

اگر دانشگاه اصلاح شود مملکت اصلاح می شود.
امام خمینی (ره)

صبح چهارشنبه
۸۶/۱۲/۱

جمهوری اسلامی ایران
وزارت علوم، تحقیقات و فناوری
سازمان سنجش آموزش کشور

آزمون ورودی دوره های کارشناسی ارشد ناپیوسته داخل سال ۱۳۸۷

مجموعه مهندسی مکانیک
(کد ۱۲۶۷)

نام و نام خانوادگی داوطلب:

شماره داوطلبی:

تعداد سؤال: ۱۷۰

مدت پاسخگویی: ۱۸۰ دقیقه

عنوان مواد امتحانی، تعداد و شماره سؤالات

ردیف	مواد امتحانی	تعداد سؤال	از شماره	تا شماره
۱	زبان عمومی و تخصصی	۳۰	۱	۳۰
۲	ریاضی	۲۰	۳۱	۵۰
۳	حرارت و سیالات (ترمودینامیک، مکانیک سیالات، انتقال حرارت)	۲۰	۵۱	۷۰
۴	جامدات (استاتیک، مقاومت مصالح، طراحی اجزاء)	۲۰	۷۱	۹۰
۵	دینامیک و ارتعاشات (دینامیک، ارتعاشات، دینامیک ماشین، کنترل)	۲۰	۹۱	۱۱۰
۶	ساخت و تولید (ماشین ابزار، قالب پرس، ...)	۲۰	۱۱۱	۱۳۰
۷	مبانی بیومکانیک ۱ و ۲*	۲۰	۱۳۱	۱۵۰
۸	دروس پایه پزشکی (فیزیولوژی، آناتومی، فیزیک پزشکی)*	۲۰	۱۵۱	۱۷۰

* توجه: داوطلبان گرایش مهندسی پزشکی می توانند به انتخاب خود، به جای مواد امتحانی ردیف های ۵ و ۶، به مواد امتحانی ردیف های ۷ و ۸ بطور کامل پاسخ دهند.

اسفند ماه سال ۱۳۸۶

استفاده از ماشین حساب مجاز نمی باشد.

PART A: Vocabulary

Directions: Choose the number of the answer (1), (2), (3), or (4) that best completes the sentence. Then mark your choice on your answer sheet.

- 1- The most likely ----- seemed to be that both parties would agree to remain friends.
1) context 2) target 3) contrast 4) outcome
- 2- Her management skills were the ----- on which she built her career.
1) restraints 2) foundations 3) innovations 4) implications
- 3- Unfortunately there has been a substantial increase in human rights -----.
1) violations 2) proportions 3) consultations 4) perspectives
- 4- I'm afraid she has a very busy ----- at the moment and she doesn't have time for interviews.
1) schedule 2) procedure 3) commitment 4) interaction
- 5- If you are rude to other people, your child will ----- that this kind of behavior is acceptable.
1) invoke 2) conform 3) assume 4) estimate
- 6- The government has ----- strong opposition to its plans to raise income tax.
1) resolved 2) encountered 3) marked 4) transformed
- 7- More details of the plan ----- at yesterday's meeting.
1) evolved 2) debated 3) emerged 4) released
- 8- Russia ----- a group of islands near Japan at the end of the Second World War.
1) founded 2) displaced 3) occupied 4) eliminated
- 9- Since retiring Martha has been doing ----- work for the Red Cross.
1) mutual 2) voluntary 3) arbitrary 4) inevitable
- 10- She can stay here -----, while she's looking for an apartment.
1) specifically 2) consistently 3) considerably 4) temporarily

PART B: Grammar

Directions: Read the following passage and decide which choice (1), (2), (3), or (4) best fits each blank. Then mark your choice on your answer sheet.

Health is clearly an important concern (11) ----- both individuals and the planet as a whole. (12) ----- many illnesses have been eradicated, others remain a threat, and the overuse of antibiotics (13) ----- to the development of resistant types of bacteria. Nevertheless, on the whole, general health (14) -----, and in developing countries medical aid programs are already working (15) ----- creating a healthier population.

- 11- 1) affects 2) it affects 3) that affects 4) that it affects
- 12- 1) Since 2) Despite 3) Because 4) Even though
- 13- 1) has led 2) is led 3) leads 4) has been led
- 14- 1) improved 2) is improving 3) is improved 4) will be improved
- 15- 1) in 2) for 3) with 4) toward

Part C. Reading Comprehension

Directions: Read the following three passages and choose the best choice (1), (2), (3) or (4). Then mark it on your answer sheet.

PASSAGE I:

The cylinder of an internal-combustion engine is closed at one end by a plate called the head and open at the other end to permit free oscillation of the connecting rod, which joins the piston to the crankshaft. The cylinder head contains the spark plugs on spark-ignition (gasoline) engines and usually the fuel nozzle on compression-ignition (diesel) engines; on some engines the valves that control the admission of fresh fuel and the escape of burned fuel are also located in the head.

On most engines the cylinders are smoothly finished holes in the main structural component of the engine that is known as the block, which is generally made of cast iron or aluminum. On some engines the cylinders are lined with sleeves (liners) that can be replaced when they become worn. Aluminum blocks employ centrifugally cast iron liners that are placed in the mold when the aluminum is being cast; these liners are not replaceable, but they can be rebored.

Pistons are usually equipped with piston rings. These are circular metal rings that fit into grooves in the piston walls and assure a snug fit of the piston inside the cylinder. They help provide a seal to prevent leakage of compressed gases around the piston and to prevent lubricating oil from entering the combustion chamber.

- 16- What is the subject of the passage?
 1) Parts of the cylinder
 2) The cylinder and piston
 3) The internal-combustion engine
 4) Devices controlling the flow of fuel
- 17- According to the passage, what links the piston to the crankshaft is called -----.
 1) rod
 2) plate
 3) head
 4) block
- 18- The word "they" in line 10 refers to -----.
 1) engines
 2) cast iron
 3) liners
 4) cylinders
- 19- What does paragraph 3 mainly discuss?
 1) Structure of pistons
 2) Function of piston rings
 3) Physical features of piston rings
 4) The way the piston is fitted into the cylinder
- 20- The word "replaced" in line 10 is closest in meaning to -----.
 1) precluded
 2) dislocated
 3) superseded
 4) transmuted

PASSAGE II:

What, then, is a solid? Any material, fluid or solid, can support normal forces. These are forces directed perpendicular, or normal, to a material plane across which they act. The force per unit of area of that plane is called the normal stress. Water at the base of a pond, air in an automobile tire, the stones of a Roman arch, rocks at the base of a mountain, the skin of a pressurized airplane cabin, a stretched rubber band, and the bones of a runner all support force in that way (some only when the force is compressive).

A material is called solid rather than fluid if it can also support a substantial shearing force over the time scale of some natural process or technological application of interest. Shearing forces are directed parallel, rather than perpendicular, to the material surface on which they act; the force per unit of area is called shear stress. For example, consider a vertical metal rod that is fixed to a support at its upper end and has a weight attached at its lower end. If one considers a horizontal surface through the material of the rod, it will be evident that the rod supports normal stress. But it also supports shear stress, and this becomes evident when one considers the forces carried across a plane that is neither horizontal nor vertical through the rod. Thus, while water and air provide no long-term support of shear stress, granite, steel, and rubber normally do so and are therefore called solids. Materials with tightly bound atoms or molecules, such as the crystals formed below melting temperature by most substances or simple compounds and the amorphous structures formed in glass and many polymer substances at sufficiently low temperature, are usually considered solids.

- 21- The word "perpendicular" in line 2 is closest in meaning to -----.
- 1) curved 2) vertical 3) straight 4) upright
- 22- Which one of the following best represents the rhetorical purpose of the passage?
- 1) Definition 2) Comparison 3) Classification 4) Exemplification
- 23- The word "its" in line 13 refers to -----.
- 1) rod 2) end 3) weight 4) support
- 24- All of the following are true about water EXCEPT that it -----.
- 1) can support normal forces
2) cannot provide long-term support of shear stress
3) can in no way provide support to a substantial shearing force for a long time
4) cannot support forces directed normal to a material plane across which it acts
- 25- The word "tightly" in line 18 is closest in meaning to -----.
- 1) firmly 2) ardently 3) precisely 4) intricately
- 26- What is the author's attitude towards the subject of the passage?
- 1) Favorable 2) Skeptical 3) Objective 4) Disparaging

PASSAGE III:

A fundamental law that has been observed to hold for all natural phenomena requires the conservation of energy—*i.e.*, that the total energy does not change in all the many changes that occur in nature. The conservation of energy is not a description of any process going on in nature, but rather it is a statement that the quantity called energy remains constant regardless of when it is evaluated or what processes—possibly including transformations of energy from one form into another—go on between successive evaluations.

The law of conservation of energy is applied not only to nature as a whole but to closed or isolated systems within nature as well. Thus, if the boundaries of a system can be defined in such a way that no energy is either added to or removed from the system, then energy must be conserved within that system regardless of the details of the processes going on inside the system boundaries. A corollary of this closed-system statement is that whenever the energy of a system as determined in two successive evaluations is not the same, the difference is a measure of the quantity of energy that has been either added to or removed from the system in the time interval elapsing between the two evaluations.

Energy can exist in many forms within a system and may be converted from one form to another within the constraint of the conservation law. These different forms include gravitational, kinetic, thermal, elastic, electrical, chemical, radiant, nuclear, and mass energy. It is the universal applicability of the concept of energy, as well as the completeness of the law of its conservation within different forms, that makes it so attractive and useful.

- 27- What is the best title for the passage?
- 1) Transformations of Energy
2) Concept of Energy Conservation
3) Quantity and Quality of Energy
4) Importance of Energy Conservation
- 28- The word "Corollary" in line 12 is closest in meaning to -----.
- 1) impact
2) upshot
3) proportion
4) concession
- 29- The word "it" in line 21 refers to -----.
- 1) energy conservation
2) universal applicability
3) the concept of energy
4) the completeness of the law
- 30- Where does in the passage does the write mention certain forms energy can take?
- 1) Lines 1-3
2) Lines 8-12
3) Lines 13-16
4) Lines 18-19

۳۱- سطح محصور به $y = \sin x$ ، $0 \leq x \leq \pi$ و محور x ، حول محور y دوران می کند حجم حاصل کدام است؟

- (۱) $2\pi^2$ (۲) 3π (۳) 6π (۴) π^2

۳۲- طول قوس منحنی f کدام است؟

$$f(x) = \frac{x^2}{4} - \frac{1}{2} \ln x \quad \text{و} \quad 1 \leq x \leq 3$$

(۱) $\frac{5}{2}$
(۲) $\frac{3}{2} + \ln 3$

(۳) $2 + \frac{1}{2} \ln 3$
(۴) $1 + \frac{3}{2} \ln 3$

۳۳- حد دنباله $\{a_n\}$ کدام است؟ $a_n = (\sqrt[n]{n} - 1) \ln(n)$

- (۱) ۰ (۲) ۱ (۳) $\frac{1}{e}$ (۴) ∞

۳۴- شعاع همگرایی سری زیر کدام است؟ (a یک عدد گویای ثابت است)

$$\sum_{n=0}^{\infty} (\sin(na))x^n \quad \text{و} \quad a \neq 0$$

(۴) به مقدار a بستگی دارد.

- (۱) $\frac{1}{2}$ (۲) ۱ (۳) ۲

۳۵- ضریب x^{10} در بسط مک لوران تابع زیر کدام است؟

$$f(x) = \frac{1}{1+x+x^2}$$

- (۱) -۵ (۲) ۵ (۳) ۱ (۴) -۱

۳۶- معادله خط مماس بر منحنی فصل مشترک دو رویه زیر در نقطه (۱, ۱, ۱) کدام است؟

$$xyz = 1 \quad \text{و} \quad x^2 + 2y^2 + 3z^2 = 6$$

(۱) $\begin{cases} y = z \\ 2y + x = 3 \end{cases}$
(۲) $\begin{cases} x = z \\ y + 2x = 3 \end{cases}$

(۳) $\begin{cases} x = z \\ 2y + x = 3 \end{cases}$
(۴) $\begin{cases} y = z \\ y + 2x = 3 \end{cases}$

۳۷- حجم محصور به دو رویه زیر کدام است؟

$$z = x^2 + y^2 \quad \text{و} \quad 2z = x^2 + y^2 + 1$$

- (۱) $\frac{3}{4}$ (۲) ۱ (۳) $\frac{2\pi}{7}$ (۴) $\frac{\pi}{4}$

۳۸- فرض کنید S رویه بسته متشکل از کره $x^2 + y^2 + z^2 = 4$ در یک هشتم اول فضا و صفحات مختصات باشد. اگر \vec{n} بردار یکه قائم

بر رویه رو به خارج و $\vec{F} = x^2 \vec{i} - 2xy \vec{j} + 3zk$ باشد، مقدار انتگرال زیر کدام است؟

$$\iint_S \vec{F} \cdot \vec{n} d\sigma$$

- (۱) 2π (۲) 6π (۳) 4π (۴) 8π

۳۹- فرض کنید $\vec{F}(x, y, z) = (e^x \cos y + ayz)\vec{i} + (axz + be^x \sin y)\vec{j} + (cxy + az)\vec{k}$. بازا چه مقادیری از a, b, c مقدار انتگرال زیر مستقل از مسیر است؟

$$\int \vec{F} \cdot d\vec{R}$$

$$a = b = c = 1 \quad (۲)$$

$$a = b = c = -1 \quad (۱)$$

$$a = c = -1, b = 1 \quad (۴)$$

$$a = b = -1, c = 1 \quad (۳)$$

۴۰- مشتق جهتی (سوئی) تابع f در نقطه $(1, 0, 1)$ ، در جهت بردار $U = 2\vec{i} + \vec{j} - 2\vec{k}$ کدام است؟

$$f(x, y, z) = x \tan^{-1} \frac{y}{z}$$

$$\frac{1}{3} \quad (۴)$$

$$\frac{2}{3} \quad (۳)$$

$$\frac{3}{2} \quad (۲)$$

$$1 \quad (۱)$$

۴۱- اگر تبدیل لاپلاس $f(t)$ برابر با $F(s)$ باشد، آنگاه تبدیل لاپلاس $f\left(\frac{t}{a}\right)$ ، $a > 0$ کدام است؟

$$\frac{1}{a} F(as) \quad (۴)$$

$$\frac{1}{a} F\left(\frac{s}{a}\right) \quad (۳)$$

$$aF(as) \quad (۲)$$

$$aF\left(\frac{s}{a}\right) \quad (۱)$$

۴۲- اگر جواب‌های معادله دیفرانسیل زیر را بصورت $y = \sum_{n=0}^{\infty} a_n x^{n+r}$ فرض کنیم، آنگاه مقادیر r کدامند؟

$$2x^2 y'' - 3xy' + (x+3)y = 0$$

$$1, -\frac{3}{2} \quad (۴)$$

$$1, \frac{3}{2} \quad (۳)$$

$$-1, \frac{3}{2} \quad (۲)$$

$$-1 \text{ و } -\frac{3}{2} \quad (۱)$$

۴۳- با تغییر متغیر $z = \sqrt{x}$ معادله دیفرانسیل زیر به کدام معادله تبدیل می‌شود؟

$$4x^2 y'' + 4xy' + (x-4)y = 0$$

$$\left(y = \frac{dy}{dz}\right)$$

$$z^2 \ddot{y} + 2z \dot{y} + (z^2 - 4)y = 0 \quad (۲)$$

$$z^2 \ddot{y} + z \dot{y} + (z^2 - 4)y = 0 \quad (۱)$$

$$z^2 \ddot{y} - z \dot{y} + (z^2 - 4)y = 0 \quad (۴)$$

$$4z^4 \ddot{y} + 4z^2 \dot{y} + (z^2 - 4)y = 0 \quad (۳)$$

۴۴- جواب خصوصی معادله دیفرانسیل زیر به کدام صورت است؟

$$y^{(۴)} - 2y''' + 5y'' = 2xe^x \sin 2x$$

$$x(Ax + B)e^x \sin 2x \quad (۲)$$

$$(Ax + B)e^x \sin 2x \quad (۱)$$

$$xe^x [(Ax + B) \cos 2x + (Cx + D) \sin 2x] \quad (۴)$$

$$e^x [(Ax + B) \cos 2x + (Cx + D) \sin 2x] \quad (۳)$$

۴۵- منحنی‌های میدان برداری $F = xz\vec{i} + 2x^2 z\vec{j} + x^2 \vec{k}$ که در هر نقطه (x, y, z) بر بردار میدان در آن نقطه مماس است، دارای کدام معادلات‌اند؟

$$\begin{cases} y^2 = x^2 + c_1 \\ y = z^2 + c_2 \end{cases} \quad (۲)$$

$$\begin{cases} y = x^2 + c_1 \\ y^2 = z^2 + c_2 \end{cases} \quad (۱)$$

$$\begin{cases} y^2 = x^2 + c_1 \\ y^2 = z^2 + c_2 \end{cases} \quad (۴)$$

$$\begin{cases} y = x^2 + c_1 \\ y = z^2 + c_2 \end{cases} \quad (۳)$$

۴۶- فرض کنید $V(x,y) = \text{Ln}(x^2 + y^2)$ و تابع $f(z) = f(x+iy) = U(x,y) + iV(x,y)$ تحلیلی باشد، در این صورت تابع $U(x,y)$ کدام است؟

$$\begin{array}{ll} \tan^{-1} \frac{x}{y} + c & (۲) \\ \tan^{-1} \frac{y}{x} + c & (۱) \\ ۲ \tan^{-1} \frac{y}{x} + c & (۴) \\ ۲ \tan^{-1} \frac{x}{y} + c & (۳) \end{array}$$

۴۷- تصویر دایره $|z-i|=1$ تحت نگاشت $W = U + iV = \frac{i}{z}$ کدام است؟

$$\begin{array}{llll} V = \frac{-1}{۲} & (۴) & U = \frac{-1}{۲} & (۳) \\ U = \frac{1}{۲} & (۲) & V = \frac{1}{۲} & (۱) \end{array}$$

۴۸- فرض کنیم $\frac{d^2 u}{dx^2} + k^2 u = f(x)$ ، که در آن $k \neq 0$ ثابت حقیقی و $-L \leq x \leq L$ ($L > 0$ ثابت) و

$$f(x) = \frac{a_0}{۲} + \sum_{n=1}^{\infty} \left[a_n \cos \frac{n\pi x}{L} + b_n \sin \frac{n\pi x}{L} \right] \text{ در این صورت } u(x) = \frac{A_0}{۲} + \sum_{n=1}^{\infty} \left[A_n \cos \frac{n\pi x}{L} + B_n \sin \frac{n\pi x}{L} \right] \text{ که}$$

در آن:

$$\begin{array}{l} (۱) \quad A_0 = \frac{a_0}{k^2}, B_n = \frac{a_n}{k^2 - (\frac{n\pi}{L})^2}, A_n = \frac{b_n}{k^2 - (\frac{n\pi}{L})^2} \\ (۲) \quad A_0 = \frac{a_0}{k^2}, B_n = \frac{b_n}{k^2 - (\frac{n\pi}{L})^2}, A_n = \frac{a_n}{k^2 - (\frac{n\pi}{L})^2} \\ (۳) \quad A_0 = 0, B_n = \frac{b_n}{k^2 - (\frac{n\pi}{L})^2}, A_n = \frac{a_n}{k^2 - (\frac{n\pi}{L})^2} \\ (۴) \quad A_0 = \frac{a_0}{k^2 - (\frac{n\pi}{L})^2}, B_n = \frac{b_n}{k^2 - (\frac{n\pi}{L})^2}, A_n = \frac{a_n}{k^2 - (\frac{n\pi}{L})^2} \end{array}$$

۴۹- اگر تبدیل فوریه تابع $f(t) = \frac{t}{t^2 + a^2}$ ($a > 0$ ثابت) به صورت $F(\omega) = \int_{-\infty}^{\infty} e^{-i\omega t} f(t) dt$ تعریف شود ($\omega \in \mathbb{R}$) آنگاه:

$F(\omega)$ کدام است؟

$$\begin{array}{ll} \pi i e^{-\omega a} & (۲) \\ -\pi i e^{-\omega a} & (۱) \\ \begin{cases} -\pi i e^{-\omega a} & , \omega > 0 \\ \pi i e^{\omega a} & , \omega < 0 \end{cases} & (۴) \\ ۲\pi i e^{-\omega a} & (۳) \end{array}$$

۵۰- اگر C دایره واحد پیموده شده در جهت مثلثاتی، آنگاه مقدار انتگرال زیر کدام است؟

$$\frac{1}{۲\pi i} \int_C \frac{(z+1) \cos z}{z^{2n}} dz \quad \text{و } n \in \mathbb{N}$$

$$\begin{array}{ll} \frac{(-1)^n}{(2n-2)!} & (۲) \\ \frac{(-1)^{n-1}}{(2n-2)!} & (۱) \\ \frac{(-1)^n}{(2n-2)!} & (۴) \\ \frac{(-1)^{n-1}}{(2n-1)!} & (۳) \end{array}$$

۵۱- یک کیلوگرم گاز ایده آل ($R = 0.5 \frac{kJ}{kg \cdot K}$) در مخزن صلب قرار دارد. انتقال حرارت معادل 20 KJ به مخزن صورت می گیرد تا درجه حرارت 50°C افزایش یابد. تغییر آنتالپی گاز چه مقدار است؟

- (۱) 20 kJ (۲) 45 kJ (۳) 90 kJ (۴) 100 kJ

۵۲- یک کمپرسور دو طبقه، هوا را از فشار جو (100 kPa) تا فشار 900 kPa متراکم می کند. اگر فرایندها آدیاباتیک و برگشت پذیر باشد برای اینکه حداقل قدرت به کمپرسور داده شود فشار میانی چقدر است؟

- (۱) 300 kPa (۲) 400 kPa (۳) 500 kPa (۴) 333 kPa

۵۳- آب اشباع با کیفیت 40% در درون یک سیستم سیلندر پیستون تحت فشار حاصل از نیروی وزن پیستون و فشار اتمسفر قرار دارد. با انتقال حرارت به سیستم، بخار اشباع حاصل می شود. افزایش حجم سیستم نسبت به حجم اولیه با تقریب مناسب چند درصد است؟ از حجم مخصوص مایع اشباع در مقایسه با حجم مخصوص بخار اشباع صرف نظر کنید.

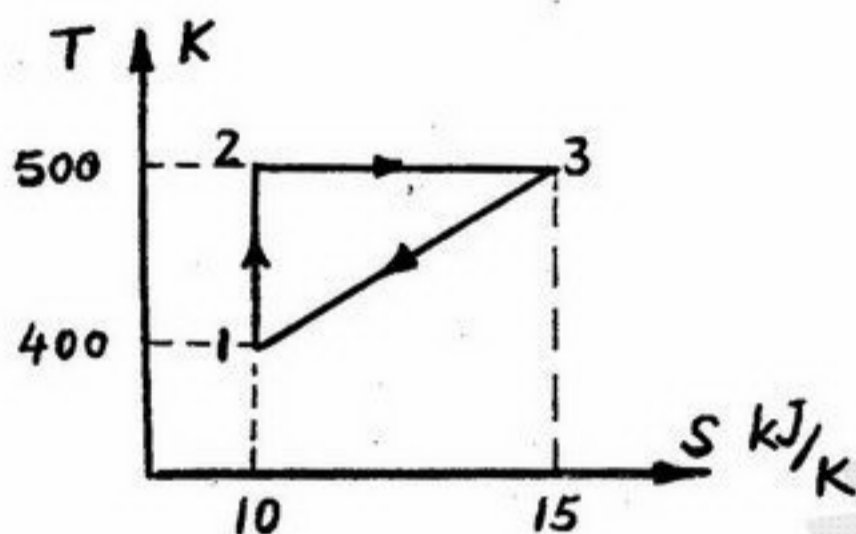
- (۱) 15% (۲) 30% (۳) 50% (۴) 85%

۵۴- سیستمی به صورت بازگشت پذیر چرخه ترمودینامیکی را طی می کند. تغییرات دما به حسب انتروپی در نمودار T-S نشان داده شده است

مطلوب است محاسبه کار خالص این چرخ

$$T_1 = 400 \text{ K}, T_2 = T_3 = 500 \text{ K}$$

$$S_2 = 15 \frac{kJ}{K}, S_3 = S_1 = 10 \frac{kJ}{K}$$



- (۱) 150 KJ (۲) 200 KJ (۳) 250 KJ (۴) 500 KJ

۵۵- یک کمپرسور در محیطی با درجه حرارت 300 K و فشار 100 kPa قرار دارد، هوا به درون کمپرسور مکیده می شود. سرعت هوا قبل از ورود به کمپرسور $100 \frac{m}{s}$ است. اگر $Cp_0 = 1.0 \frac{kJ}{kg \cdot K}$ فرض شود. درجه حرارت استاتیک هوا در ورود به کمپرسور (جریان هوای ورودی) چند کلون است؟

- (۱) 310 (۲) 305 (۳) 300 (۴) 295

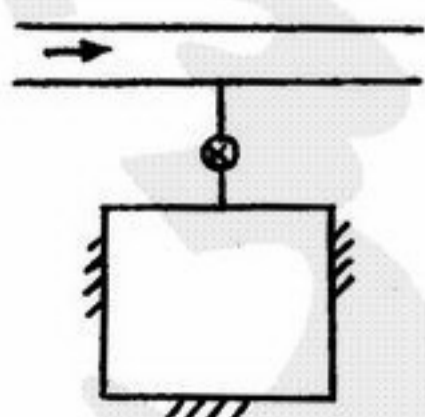
۵۶- اگر فشار بخار P_{sat} برای یک مایع با معادله زیر داده شده باشد:

$$\ln P_{sat} = A - \frac{B}{T} \quad (v_{fg} = v_g - v_f, s_{fg} = s_g - s_f)$$

$$s_{fg} = \frac{B P_{sat}}{v_{fg} T^2} \quad (1) \quad s_{fg} = \frac{v_{fg} T^2}{B P_{sat}} \quad (2) \quad s_{fg} = v_{fg} \frac{B P_{sat}}{T^2} \quad (3) \quad s_{fg} = \frac{T^2}{B \cdot v_{fg} \cdot P_{sat}} \quad (4)$$

۵۷- یک مخزن خالی که جداره آن عایق است توسط یک شیر به خط اصلی بخار داغ با فشار 1200 kPa و چگالی $3 \frac{kg}{m^3}$ متصل است. شیر را باز می کنیم تا مخزن پر شود. موقعی که فشار داخل مخزن مساوی فشار خط می شود، انرژی داخلی یک کیلوگرم از بخار داخل مخزن

بر حسب $\frac{kJ}{kg}$ برابر است با کدام گزینه زیر است؟ انرژی داخلی بخار در خط اصلی $3300 \frac{kJ}{kg}$ است؟



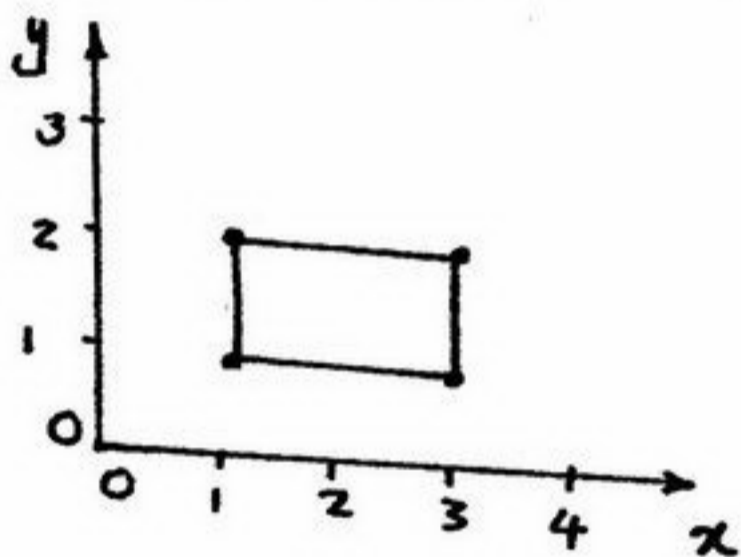
- (۱) 6900
(۲) 3700
(۳) 3600
(۴) 3300

- ۵۸- یک جسم شناور داخل یک سیال را در نظر بگیرید، نیروی شناوری را در دو حالت جسم ساکن و جسم در حال حرکت داخل سیال مقایسه کنید:
- (۱) نیروی شناوری در دو حالت یکسان است.
 - (۲) نیروی شناوری در حال حرکت بیشتر از ساکن است.
 - (۳) نیروی شناوری در حال سکون بیشتر از در حال حرکت است.
 - (۴) نیروی شناوری در صورتی که سرعت جسم ثابت باشد با حالت ساکن برابر است.

- ۵۹- اگر بخواهیم بجای دو لوله سری با ضرایب اصطکاک یکسان و با مشخصات (L_1, d_1) و (L_2, d_2) از یک لوله با همان ضریب اصطکاک ولی با مشخصات (L, D) استفاده کنیم، بطوری که همان دبی و افت را داشته باشد. کدام گزینه زیر صحیح است.

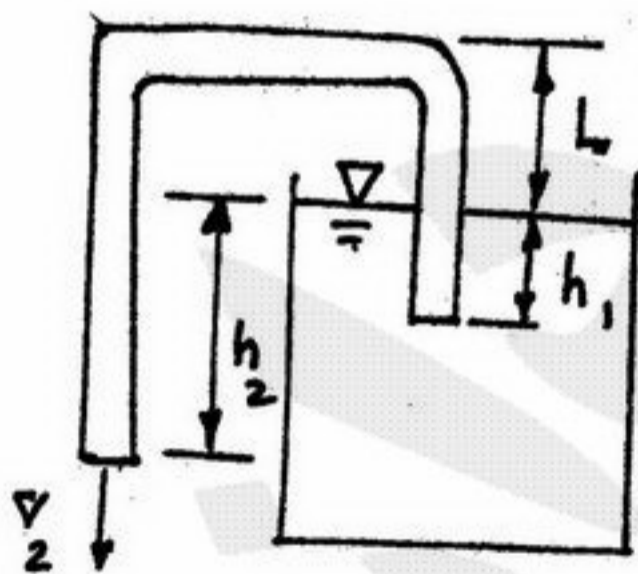
$$D^5 = L \left(\frac{d_1^5}{L_1} + \frac{d_2^5}{L_2} \right) \quad (۴) \quad L = D^5 \left(\frac{L_1}{d_1^5} + \frac{L_2}{d_2^5} \right) \quad (۳) \quad D^3 = L \left(\frac{d_1^3}{L_1} + \frac{d_2^3}{L_2} \right) \quad (۲) \quad L = D^3 \left(\frac{L_1}{d_1^3} + \frac{L_2}{d_2^3} \right) \quad (۱)$$

- ۶۰- برای میدان سرعت دو بعدی $u = -By$, $v = Bx$ سیر کولاسیون Γ بر روی یک مستطیل با گوشه‌های $(1, 2)$ و $(3, 2)$ ، $(3, 1)$ و $(1, 1)$ را محاسبه نمایید.



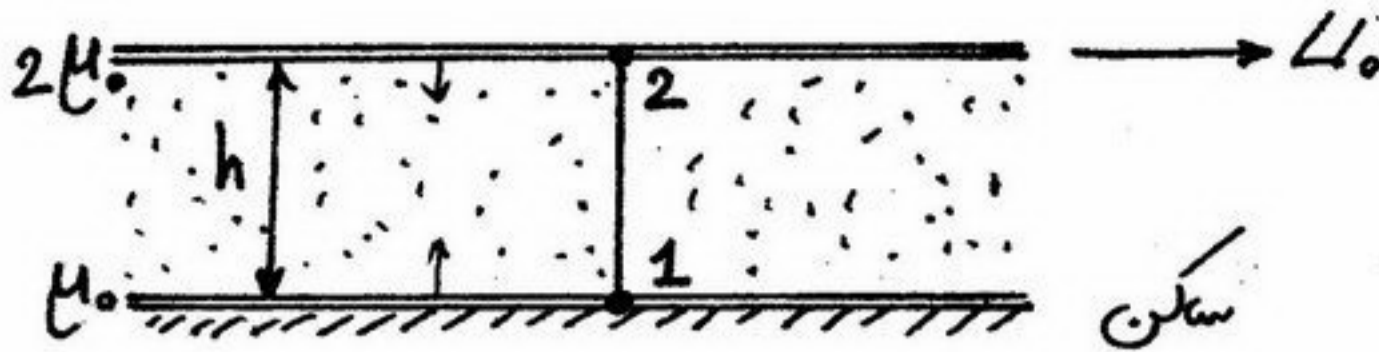
- (۱) $6B$
- (۲) $4B$
- (۳) $-6B$
- (۴) 0 (صفر)

- ۶۱- سیال درون منبع بزرگی غیر لزج فرض می‌شود. سیفون نشان داده شده در شکل این سیال را به صورت پیوسته به بیرون تخلیه می‌نماید. سرعت آب خروجی V_2 را محاسبه نمایید.



- (۱) $\sqrt{2gh_2}$
- (۲) $\sqrt{2g(h_2 - h_1)}$
- (۳) $\sqrt{2g(h_2 + h_1)}$
- (۴) $\sqrt{2g(L + h_1 - h_2)}$

۶۲- سیال لزجی مطابق شکل فضای بین دو صفحه موازی را که به فاصله بسیار کوچک h از یکدیگر قرار دارند پر نموده است. اگر ویسکوزیته این سیال به طور خطی از μ_0 در صفحه پایینی تا $2\mu_0$ در صفحه فوقانی تغییر کند کدام یک از گزینه‌های زیر در مورد تنش برشی در نقاط ۱ و ۲ درست است؟ (صفحه با سرعت ثابت U_0 در حال حرکت است)



- (۱) $\tau_1 < \tau_2$
- (۲) $\tau_1 > \tau_2$
- (۳) $\tau_1 = \tau_2$

(۴) بدون معلوم بودن نوع سیال (از نظر گاز بودن یا مایع بودن) نمی‌توان نظر داد.

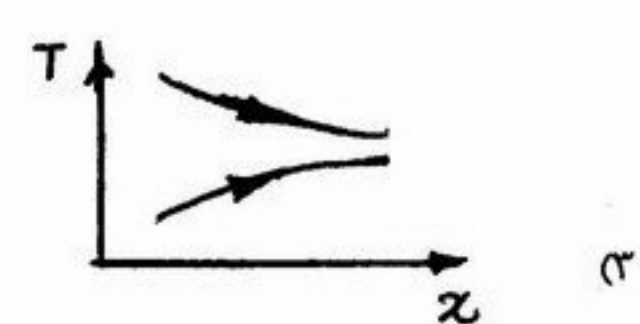
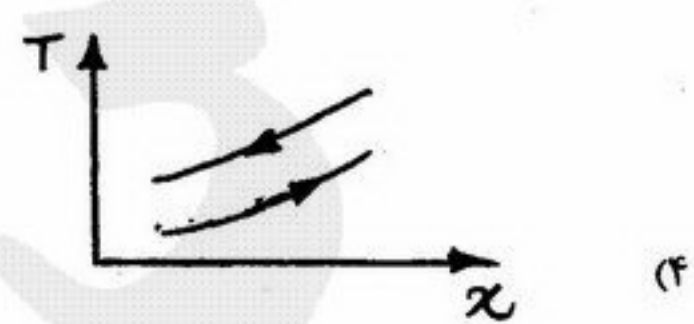
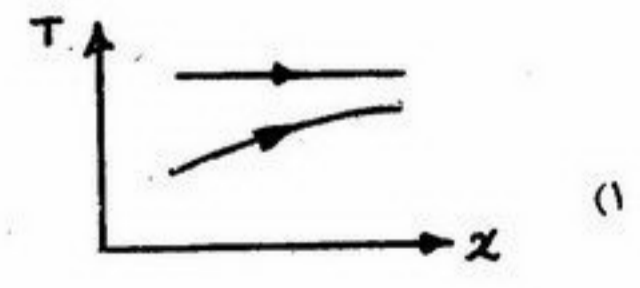
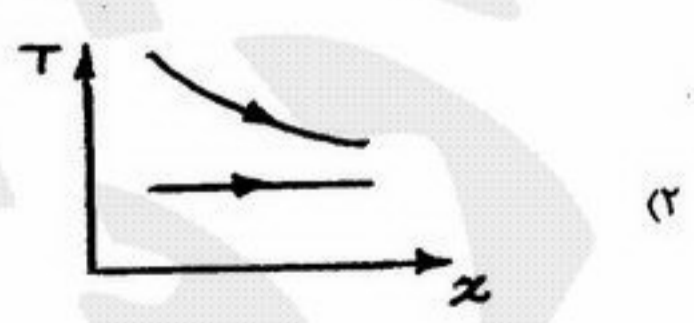
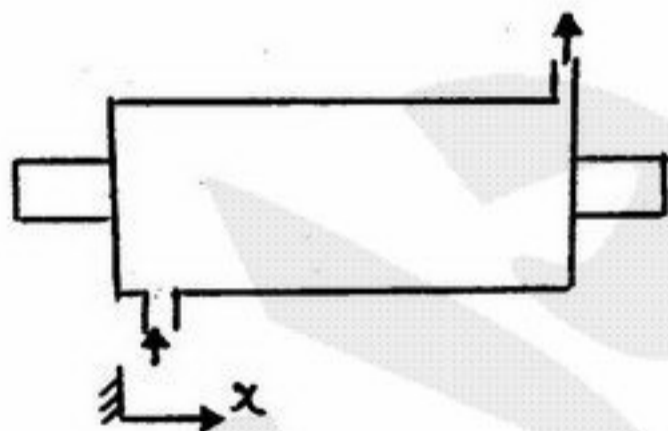
۶۳- برای میدان سرعت دو بعدی $\begin{cases} u = -By \\ v = Bx \end{cases}$ به ترتیب تابع جریان و تابع پتانسیل سرعت را محاسبه نمایید.

- (۱) تابع جریان $\psi = \frac{B}{2}(x^2 - y^2) + C$ و تابع پتانسیل سرعت تعریف نمی‌شود.
- (۲) تابع جریان $\psi = -\frac{B}{2}(x^2 + y^2) + C$ و تابع پتانسیل سرعت تعریف نمی‌شود.
- (۳) تابع جریان $\psi = -\frac{B}{2}(x^2 + y^2) + C$ و تابع پتانسیل سرعت $\phi = \frac{B}{2}(x^2 + y^2)$
- (۴) تابع جریان $\psi = \frac{B}{2}(-x^2 + y^2) + C$ و تابع پتانسیل سرعت $\psi = \frac{B}{2}(x^2 - y^2) + C$

۶۴- در یک جریان دوبعدی تابع پتانسیل به صورت رابطه $\phi(x, y) = x^2 + y^2$ داده شده است. آیا می‌توان با استفاده از معادله برنولی اختلاف فشار بین دو نقطه دلخواه را در این جریان بدست آورد؟

- (۱) بلی، چون جریان دوبعدی است.
 - (۲) خیر، چون جریان غیردائم است.
 - (۳) بلی، چون جریان غیرچرخشی است.
 - (۴) خیر، چون جریان قابل تراکم است.
- ۶۵- برای یک جسم در حالت انتقال حرارت گذرا که نسبت ضریب جابجایی به هدایتی آن خیلی بزرگ باشد می‌توان:
- (۱) جسم را تکدما فرض نمود.
 - (۲) جسم را عایق فرض نمود.
 - (۳) دمای جسم را در دمای اولیه خود ثابت فرض نمود.
 - (۴) دمای سطح جسم را با دمای محیط یکسان فرض نمود.

۶۶- مبدل حرارتی را در نظر بگیرید که از دو لوله هم مرکز تشکیل شده باشد. در لوله داخلی تقطیر اتفاق می‌افتد ولی در لوله خارجی تغییر فاز نداریم کدام گزینه تغییرات دما را بر حسب x به درستی نشان می‌دهد؟



۶۷- بر روی یک صفحه تخت $NU_x = C_1 x^{-\frac{1}{4}}$ حاصل شده است میانگین عدد نوسلت برابر است با: (C_1 و C_2 ثابت هستند)

$$C_2 L^{\frac{3}{4}} \quad (۴) \quad C_2 L^{\frac{1}{4}} \quad (۳) \quad C_2 L^{\frac{1}{4}} \quad (۲) \quad C_2 L^{\frac{3}{4}} \quad (۱)$$

۶۸- اگر روی صفحه تخت رابطه $\frac{\theta}{\theta_\infty} = \frac{3}{2} \left(\frac{y^2}{\delta_t^2} + y \right)$ که $\frac{\theta}{\theta_\infty} = \frac{T_s - T}{T_s - T_\infty}$ و ضخامت لایه مرزی حرارتی برقرار باشد، عدد نوسلت در طول صفحه:

- (۱) همواره ثابت خواهد بود.
 (۲) به صورت سهمی می باشد.
 (۳) به صورت خطی افزایش می یابد.
 (۴) به صورت خطی کاهش می یابد.

۶۹- طول لازم برای گسترش یافتن سیال از نظر هیدرودینامیکی ما بین دو صفحه بزرگ موازی که فاصله D از هم قرار گرفته اند کدامیک از

مقادیر زیر است اگر ضخامت لایه مرزی هیدرودینامیکی روی یک صفحه از رابطه $\delta = \frac{\Delta x}{\text{Re}_x^{\frac{1}{2}}}$ بدست آید. و سیال بین دو صفحه جریان داشته باشد؟

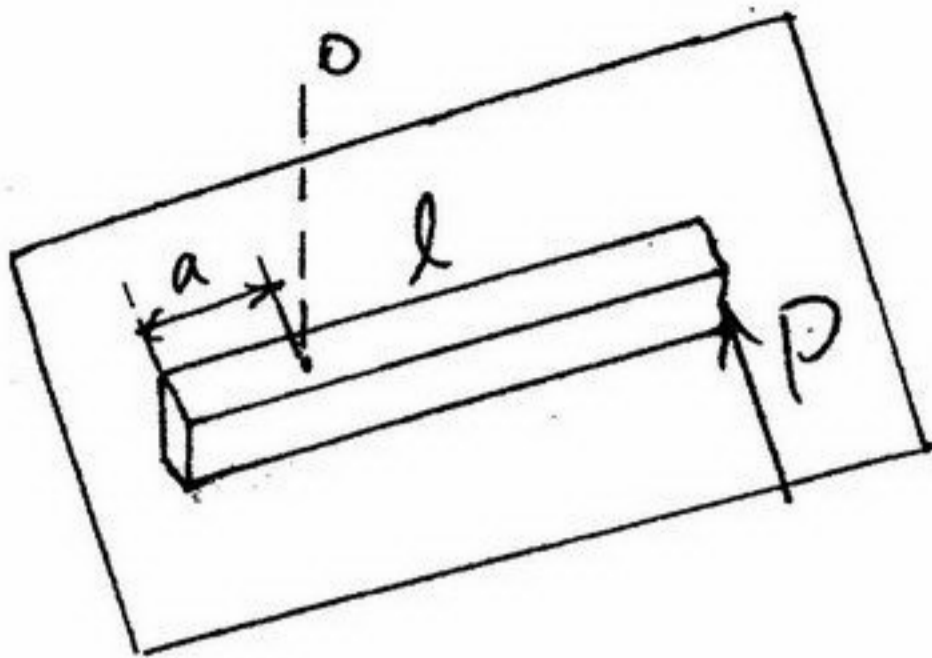
$$x = \frac{D}{10} \text{Re}_D \quad (۱) \quad x = \frac{D}{100} \text{Re}_x \quad (۲) \quad x = \frac{D}{100} \text{Re}_x \quad (۳) \quad x = \frac{D}{100} \text{Re}_D \quad (۴)$$

۷۰- آب با سرعت $1 \frac{\text{cm}}{\text{s}}$ در لوله ای به قطر 1cm در جریان است. حرارت با شار حرارتی ثابت از جداره لوله به آب منتقل می شود. ویسکوزیته

سینماتیک آب $\nu = 1.75 \times 10^{-6} \frac{\text{m}^2}{\text{s}}$ و جریان کاملاً توسعه یافته می باشد. با دو برابر شدن قطر داخلی لوله و ثابت ماندن بقیه شرایط ضریب انتقال حرارت چگونه تغییر می کند؟

- (۱) دو برابر می شود.
 (۲) تغییر نمی کند.
 (۳) نصف می شود.
 (۴) افزایش می یابد ولی دو برابر نمی شود.

۷۱- میله یکنواخت به وزن W و طول l روی یک سطح افقی قرار گرفته است. اگر ضریب اصطکاک بین میله و سطح μ باشد، رابطه‌ای برای نیروی افقی P که در انتهای میله اعمال می‌شود و میله را به حرکت در می‌آورد، بدست آورید.

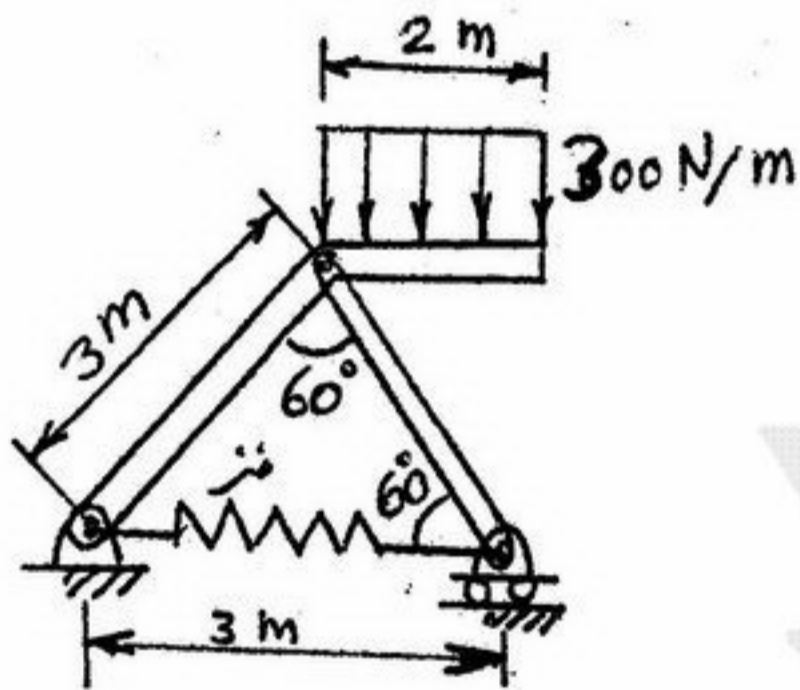


- (۱) $0.414 \mu W$
- (۲) $0.15 \mu W$
- (۳) $0.1516 \mu W$
- (۴) μW

۷۲- مختصات مرکز سطح ناحیه محصور بین دو منحنی $y = x^2$ و $x = y^2$ کدام یک از گزینه‌های زیر است؟

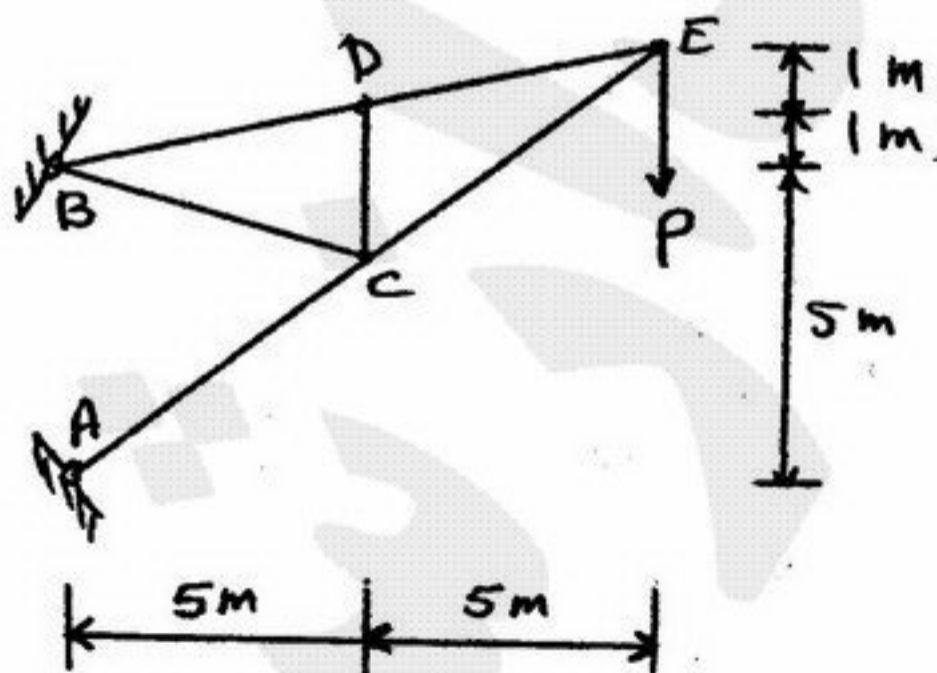
- (۱) $\bar{x} = 0$ و $\bar{y} = \frac{12}{25}$
- (۲) $\bar{x} = \frac{12}{25}$ و $\bar{y} = \frac{3}{7}$
- (۳) $\bar{x} = \frac{3}{7}$ و $\bar{y} = \frac{12}{25}$
- (۴) $\bar{x} = \frac{12}{25}$ و $\bar{y} = 0$

۷۳- در مجموعه مفصلی نشان داده شده، نیروی وارد شده بر فنر چقدر است؟



- (۱) $\frac{500}{3} \text{ N}$
- (۲) $\frac{500\sqrt{3}}{3} \text{ N}$
- (۳) $500\sqrt{3} \text{ N}$
- (۴) 1500 N

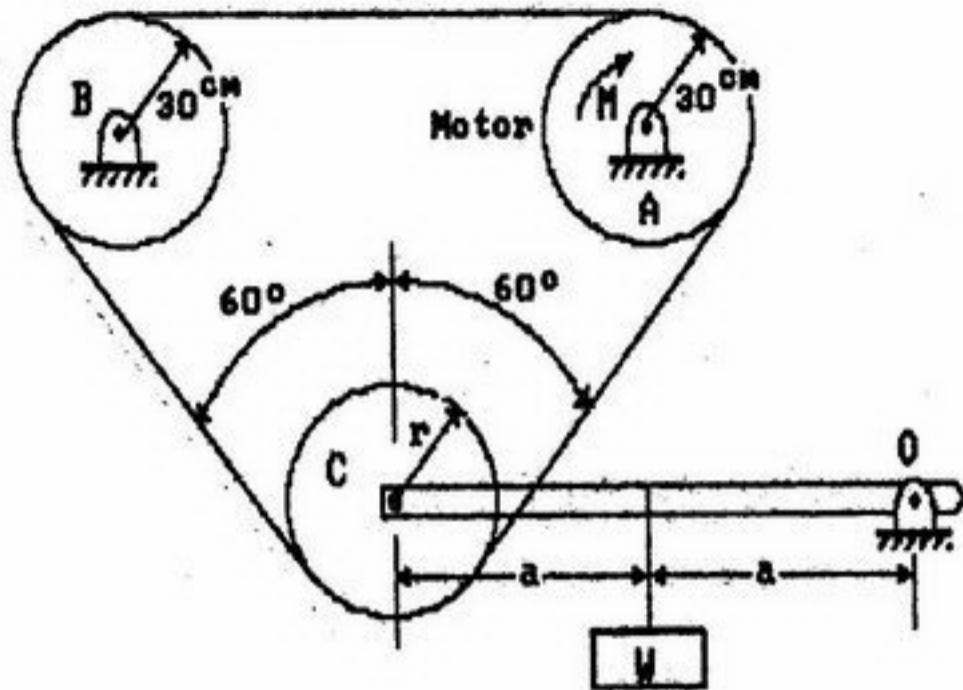
۷۴- خرابی داده شده نیروی P را در اتصال E حمل می‌کند. نیرو در عضو DC کدام است؟



- (۱) $-2/78 p$
- (۲) $-2/44 p$
- (۳) $-2/32 p$
- (۴) $0 p$

۷۵- موتور A قدرت را توسط یک تسمه به محور B منتقل می کند. چرخ هرزگرد C اصطکاک در مقابل چرخش ندارد. ضریب اصطکاک بین

تسمه و چرخ برابر $\mu = \frac{2}{\pi}$ است. رابطه حداکثر لنگر (گشتاور) چرخشی قابل انتقال با W برابر است با:



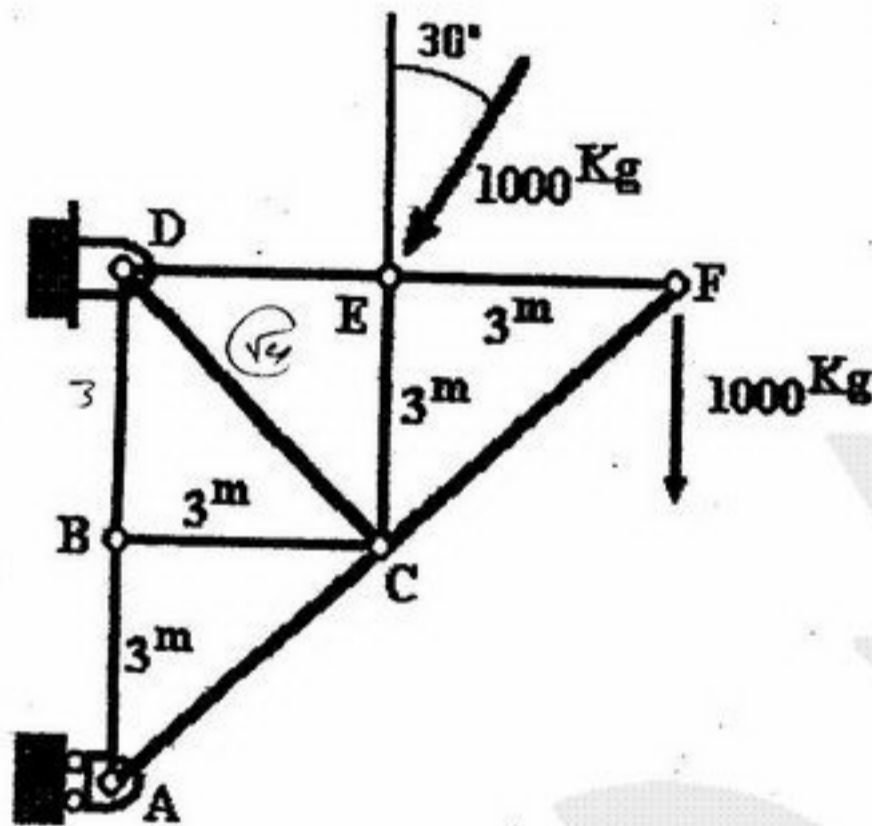
$$M_{\max} = \frac{3}{20} W \quad (1)$$

$$M_{\max} = \frac{20}{3} W \quad (2)$$

$$M_{\max} = \frac{3}{20} W e^{\frac{\Delta}{r}} \quad (3)$$

$$M_{\max} = \frac{3}{20} W (e^{\frac{\Delta}{r}} - 1) \quad (4)$$

۷۶- در خرابی داده شده در شکل، نیروی منتقله توسط عضو DC برابر است با:



(۱) ۲۵۰ kg کششی

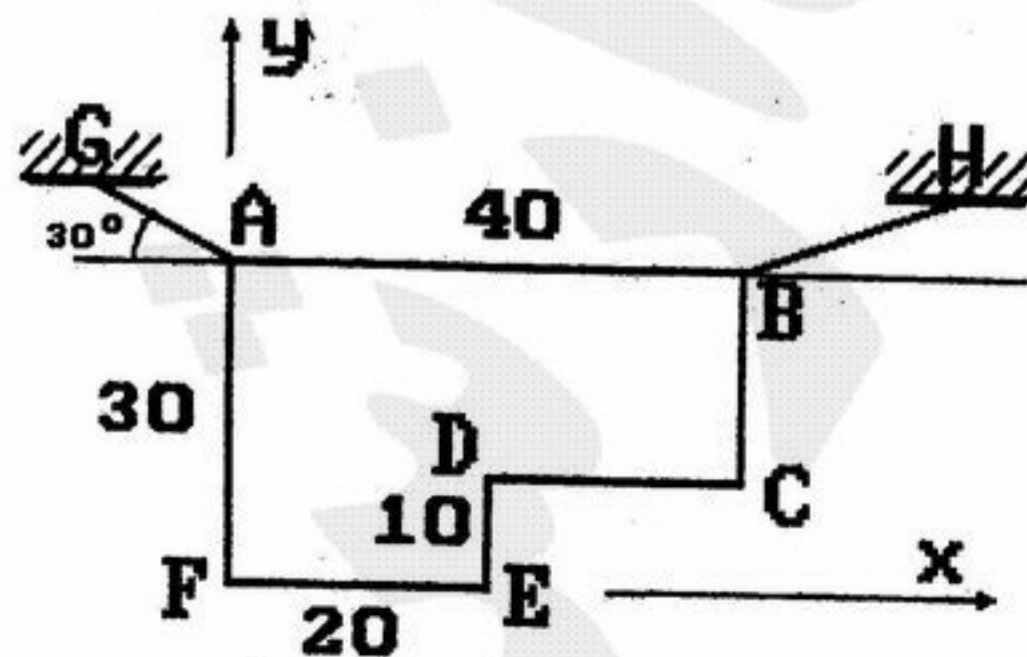
(۲) ۲۵۰ kg فشاری

(۳) $250\sqrt{6}$ kg کششی

(۴) ۰ kg

۷۷- صفحه یکنواخت ABCDEFA به جرم m توسط دو طناب، مطابق شکل، در صفحه قائم آویزان است. زاویه طناب BH با خط افقی AB

برابر است با:



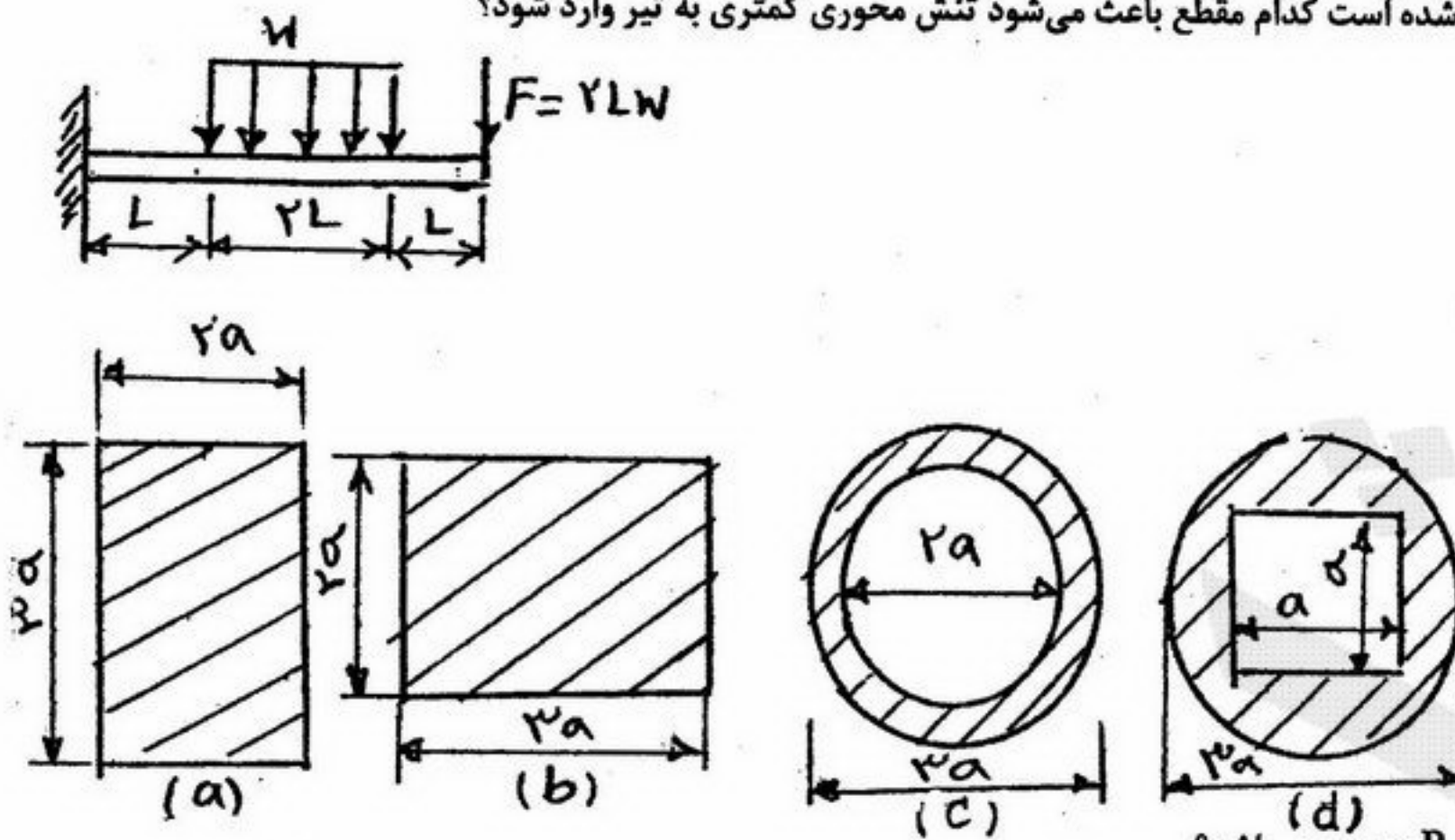
$$\tan \theta = \frac{9}{11\sqrt{3}} \quad (1)$$

$$\tan \theta = \frac{4}{11\sqrt{3}} \quad (2)$$

$$\tan \theta = \frac{11\sqrt{3}}{9} \quad (3)$$

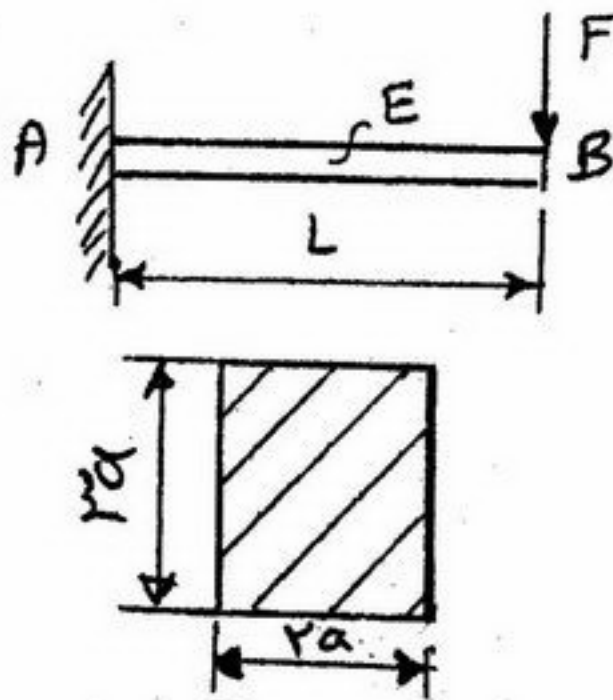
$$\tan \theta = \frac{1}{\sqrt{3}} \quad (4)$$

۷۸- یک تیر مطابق شکل بارگذاری شده است کدام مقطع باعث می شود تنش محوری کمتری به تیر وارد شود؟



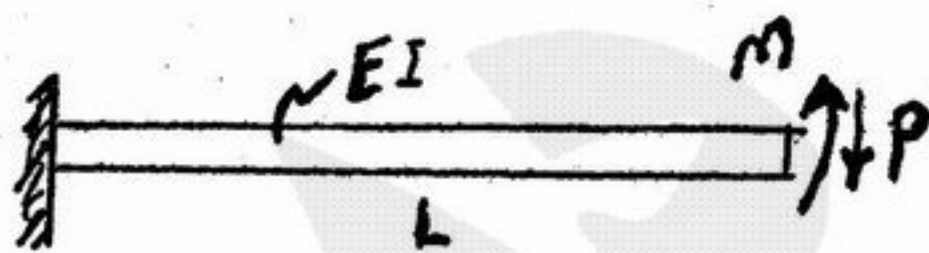
- (۱) مقطع a
- (۲) مقطع b
- (۳) مقطع c
- (۴) مقطع d

۷۹- کدام رابطه در مورد خیز نقطه‌ی B صحیح می باشد؟



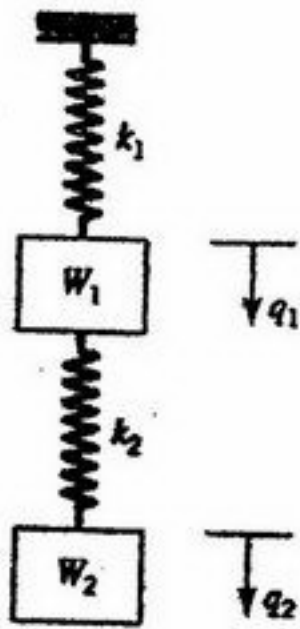
- (۱) $y_B = 0.074 \frac{FL^3}{Ea^4}$
- (۲) $y_B > 0.074 \frac{FL^3}{Ea^4}$
- (۳) $y_B = 0.166 \frac{FL^3}{Ea^4}$
- (۴) $y_B > 0.166 \frac{FL^3}{Ea^4}$

۸۰- تیر کنسولی AB در انتها تحت ممان خالص M و نیروی قائم P قرار دارد. نسبت $\frac{M}{P}$ را به گونه‌ای محاسبه کنید که شیب انتهای تیر صفر شود؟



- (۱) $\frac{M}{P} = \frac{1}{2}$
- (۲) $\frac{M}{P} = \frac{L}{2}$
- (۳) $\frac{M}{P} = \frac{L}{2}$
- (۴) $\frac{M}{P} = L$

۸۱- دو وزنه W_1 و W_2 توسط دو فنر غیر خطی نگهداری می‌شوند. رابطه نیرو - افزایش طول فنرها به صورت $F = KX^2$ می‌باشد. انرژی مکمل کل فنر K_1 کدام است؟



$$U^* = \frac{1}{2} \frac{W_1^2}{k_1} \quad (1)$$

$$U^* = \frac{1}{2} \frac{(W_1 + W_2)^2}{k_1} \quad (2)$$

$$U^* = \frac{2}{3} \frac{W_1^2}{k_1^2} \quad (3)$$

$$U^* = \frac{2}{3} \frac{(W_1 + W_2)^2}{k_1^2} \quad (4)$$

۸۲- مطابق شکل انتهای یک نیم حلقه با یک نخ فلزی بسته شده است. دمای نخ به اندازه ΔT کاهش می‌یابد. مقدار نیروی وارد بر انتهای نیم حلقه چقدر است؟ ($I = AR^2$, $L = 2R$, $EA = 1$)



$$\frac{\alpha \Delta T}{1 - \frac{\pi}{4}} \quad (1)$$

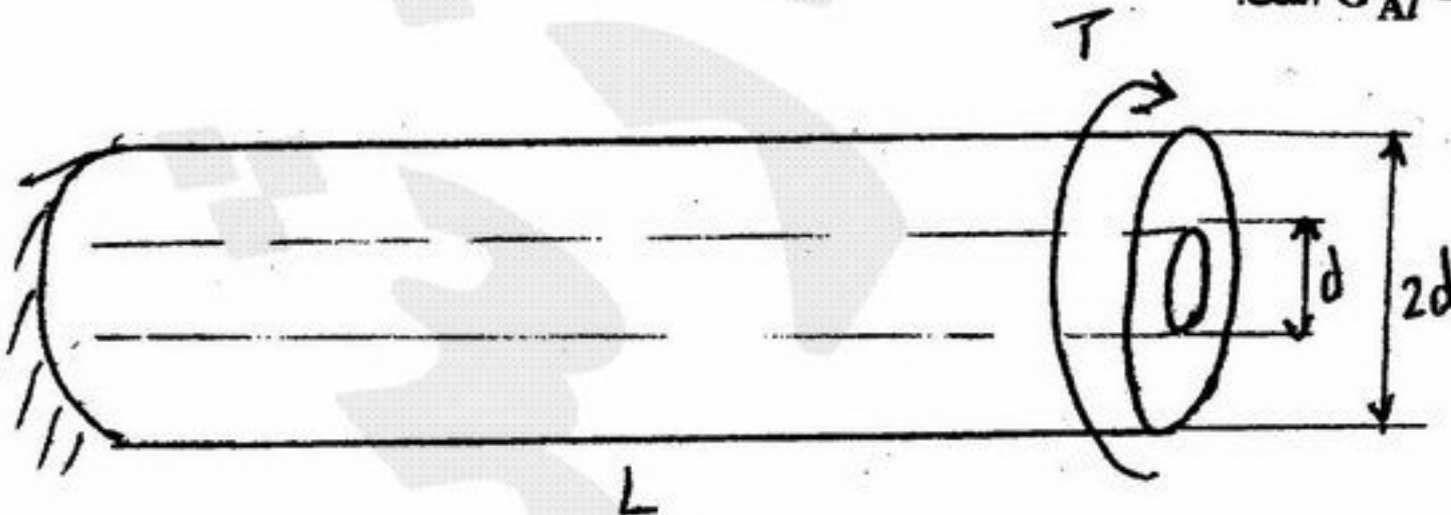
$$\frac{\alpha \Delta T}{\frac{\pi}{2} - 1} \quad (2)$$

$$\frac{\alpha \Delta T}{1 + \frac{\pi}{4}} \quad (3)$$

$$\frac{\alpha \Delta T}{1 + \frac{\pi}{2}} \quad (4)$$

۸۳- یک میله فولادی (St) داخل یک لوله آلومینیومی (Al) مطابق شکل جا زده شده است. قطر میله d و قطر خارجی لوله $2d$ و طول آنها L است. مجموعاً در یک انتها گیردار و در انتهای دیگر تحت کوپل پیچش T قرار دارند. اگر ضمن اعمال کوپل میله و لوله از هم جدا نشده و با هم بپیچند، نسبت کوپل تحمل شده توسط میله فولادی به کوپل لوله آلومینیومی $(\frac{T_{St}}{T_{Al}})$ را بدست آورید.

$$G_{Al} = 80 \frac{kN}{mm^2}, \quad G_{St} = 200 \frac{kN}{mm^2} \text{ است.}$$



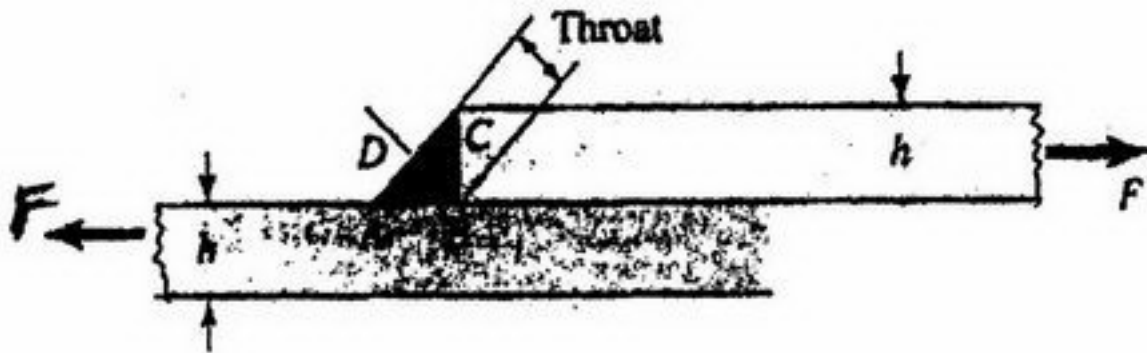
$$\frac{T_{St}}{T_{Al}} = \frac{1}{6} \quad (1)$$

$$\frac{T_{St}}{T_{Al}} = \frac{1}{3} \quad (2)$$

$$\frac{T_{St}}{T_{Al}} = 1 \quad (3)$$

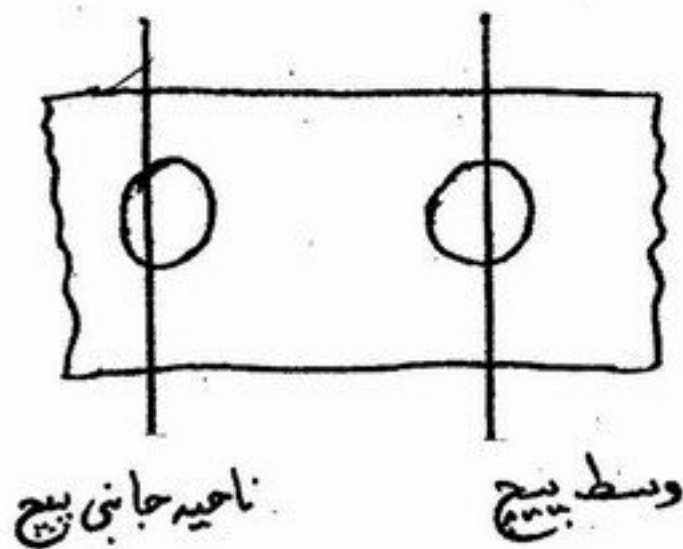
$$\frac{T_{St}}{T_{Al}} = 3 \quad (4)$$

۸۴- در جوش نشان داده شده h اندازه ساق و L طول جوش می باشد. معمولاً طراحی این نوع جوش بر اساس تنش برشی $\frac{\sqrt{2}F}{hL}$ می باشد. زیرا:



- (۱) این مقدار بیشترین تنش اصلی می باشد.
- (۲) تنش فون میسز در سطح گلوبی BD برابر $\frac{\sqrt{2}F}{hL}$ می باشد.
- (۳) تنش برشی ماکزیمم در سطح گلوبی BD برابر $\frac{\sqrt{2}F}{hL}$ می باشد.
- (۴) این مقدار از تقسیم نیروی F به سطح گلوبی بدست می آید که از تنش برشی ماکزیمم بیشتر و محافظه کارانه می باشد.

۸۵- پلاک های ارتوپدی عموماً دچار چه نوع تخریبی می شوند؟



- (۱) خم شدگی از وسط یکی از پیچها
- (۲) شکستگی از وسط یکی از پیچها
- (۳) خم شدگی از ناحیه جانبی یکی از پیچها
- (۴) شکستگی از ناحیه جانبی یکی از پیچها

۸۶- چنانچه در ترمزهای کاسه ای، M_N و M_F به ترتیب گشتاور نیروهای عمودی و مماسی بین لنت و استوانه نسبت به لولای نصب شده در انتهای لنت باشد، خود انرژی زایی (self-energizing) وقتی وجود دارد که:

- (۱) $M_N = 0$ یا $M_F = 0$
- (۲) M_N و M_F همدیگر را تقویت کنند (هم جهت باشند)
- (۳) M_N و M_F همدیگر را تضعیف کنند (در خلاف جهت هم باشند)
- (۴) اول باید مشخص شود که لنت در داخل یا خارج استوانه قرار دارد و سپس در مورد آن اظهار نظر کرد.

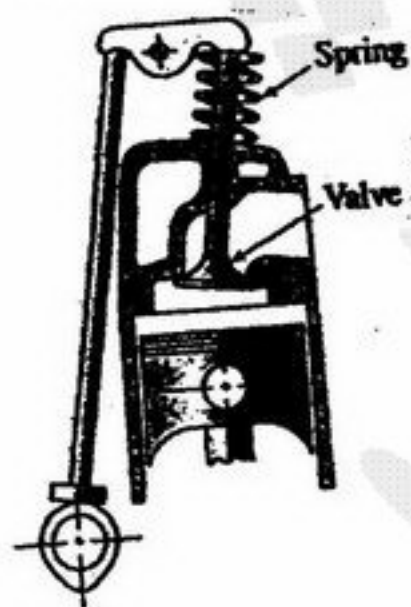
۸۷- در یک جعبه دنده تسمه ای، در صورت استفاده از حداکثر تنش مجاز چرا از یک سرعت معین به بعد، انتقال توان کاهش می یابد (ضریب اصطکاک ثابت است)

- (۱) به دلیل افزایش تنش خمشی در تسمه
- (۲) به دلیل افزایش تنش اضافه بر لبه ی تسمه
- (۳) به دلیل افزایش تنش کششی در قسمت بار تسمه
- (۴) به دلیل افزایش تنش کششی نیروی گریز از مرکز

۸۸- حداقل تعداد دندانه یک چرخ دنده سیکلوئیدی که در پمپ استفاده می شود، چند است؟

- (۱) ۲ عدد
- (۲) ۴ عدد
- (۳) ۶ عدد
- (۴) ۸ عدد

۸۹- فنر نشان داده شده در شکل، هنگام بسته بودن سوپاپ نیروی 300 N و هنگام باز بودن نیروی 600 N را تحمل می کند. قطر مفتول فنر 5 mm ، قطر فنر 25 mm ، $S_e = 500\text{ MPa}$ ، $S_{se} = 300\text{ MPa}$ ، $S_{ut} = 1200\text{ MPa}$ و $S_{sut} = 840\text{ MPa}$ می باشند. ضریب اطمینان خستگی بر اساس معیار گودمن چقدر است؟ از ضرایب تمرکز تنش K_B و K_S صرف نظر کنید.



- (۱) $n = 0/8$
- (۲) $n = 1/2$
- (۳) $n = 1/8$
- (۴) $n = 2/9$

۹۰- در نقطه‌ای از یک قطعه (نقطه A) که تحت تنش‌های دو بعدی قرار دارد، تنش‌های وارده با هم برابر و مقداری جزئی (E) کمتر از حد تسلیم قطعه می‌باشند. به عبارت دیگر $\sigma_1 = \sigma_2 = S_y - \epsilon$ است (آن مقدار جزئی است). در نقطه دیگری از همان قطعه (نقطه B) تنشها عبارتند از $\sigma_1 = s_y - \epsilon$ ، $\sigma_2 = 0$. کدامیک از عبارات زیر در خصوص این دو نقطه صحیح می‌باشد. (ماده از جنس فولاد چکش خوار است).

- (۱) بر اساس نتایج تجربی و نظریه واپیچش (فون میسز)، احتمال واماندگی در نقطه A بیشتر است.
- (۲) بر اساس نتایج تجربی و نظریه حداکثر کرنش محوری، احتمال واماندگی در نقطه B بیشتر است.
- (۳) بر اساس نظریه حداکثر تنش برشی (ترسکا)، احتمال واماندگی در نقطه B بیشتر است.
- (۴) احتمال واماندگی بر اساس نتایج تجربی و همچنین بر اساس نظریه‌های موجود (حداکثر تنش محوری، ترسکا، فون میسز، حداکثر کرنش محوری) یکسان می‌باشد.

۹۱- ذره p به جرم m بر بالای یک سطح صیقلی کروی قرار دارد. با ضربه کوچکی این ذره از حالت سکون به سمت پایین می لغزد. زاویه جدایی ذره p از سطح کره چیست؟



$$\theta = \theta_L \leftarrow N = 0 \text{ هنگام ترک ذره: } \sum F_n = ma_n \rightarrow -mg \cos \theta + N = m \left(-\frac{v^2}{R} \right)$$

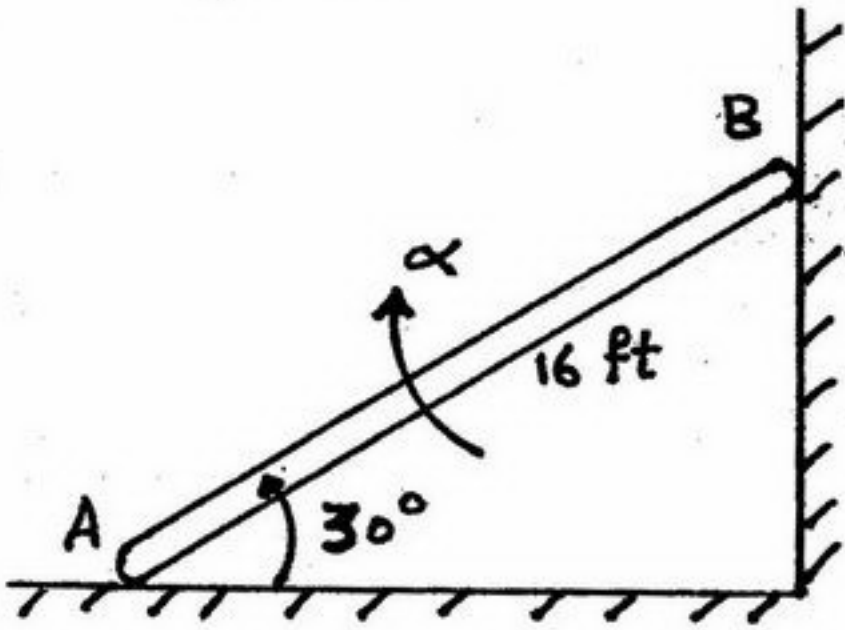
$$\theta_L = \text{tg}^{-1} \left(\frac{2}{3} \right) = 33.7^\circ \quad (1)$$

$$\theta_L = \text{tg}^{-1} \left(\frac{3}{4} \right) = 36.87^\circ \quad (2)$$

$$\theta_L = \cos^{-1} \left(\frac{2}{3} \right) = 48.2^\circ \quad (3)$$

$$\theta_L = \cos^{-1} \left(\frac{3}{4} \right) = 48.2^\circ \quad (4)$$

۹۲- طول میله AB برابر با 16 ft می باشد. در این لحظه سرعت v_A و شتاب a_A نقطه A به ترتیب برابر با $6 \frac{\text{ft}}{\text{s}}$ و $4 \frac{\text{ft}}{\text{s}^2}$ می باشد. شتاب زاویه ای میله را در این لحظه بیابید.



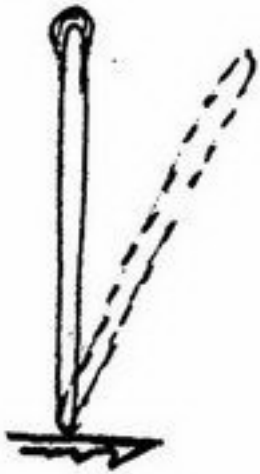
$$1/12 \frac{\text{rad}}{\text{s}^2} \quad (1)$$

$$1/80 \frac{\text{rad}}{\text{s}^2} \quad (2)$$

$$1/47 \frac{\text{rad}}{\text{s}^2} \quad (3)$$

$$4/54 \frac{\text{rad}}{\text{s}^2} \quad (4)$$

۹۳- یک میله به جرم 80 kg و طول 10 m به طور ناگهانی از وضعیت قائم رها می شود اگر اصطکاک باعث شود که میله حول انتهایی که با زمین در تماس است، بچرخد، سرعت انتهی دیگر میله را هنگام برخورد با زمین بدست آورید؟ (بر حسب $\frac{\text{m}}{\text{s}}$)



$$0/67 \quad (1)$$

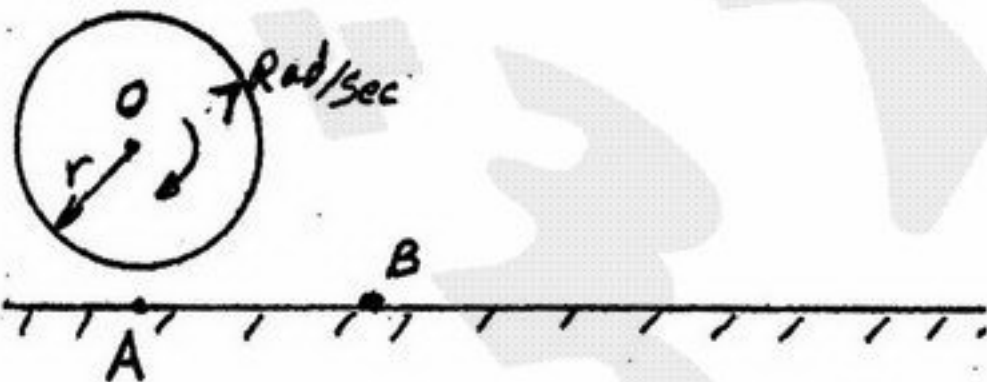
$$17/2 \quad (2)$$

$$21/7 \quad (3)$$

$$180 \quad (4)$$

۹۴- کره ای که به سرعت زاویه ای $7 \frac{\text{rad}}{\text{sec}}$ در جای خود می چرخد را بر سطح اصطکاک زایی با ضریب اصطکاک $\mu = 0.2$ در نقطه A قرار می دهیم. اگر شعاع کره $r = 0.1 \text{ m}$ باشد حداقل فاصله نقطه A و نقطه B چقدر باشد تا گلوله قبل از رسیدن به نقطه B شروع به غلطیدن کند؟ فرض کنید $g = 10 \frac{\text{m}}{\text{sec}^2}$

$$\text{کره (I)} = \frac{2}{5} mr^2 \quad g = 10 \frac{\text{m}}{\text{sec}^2}$$



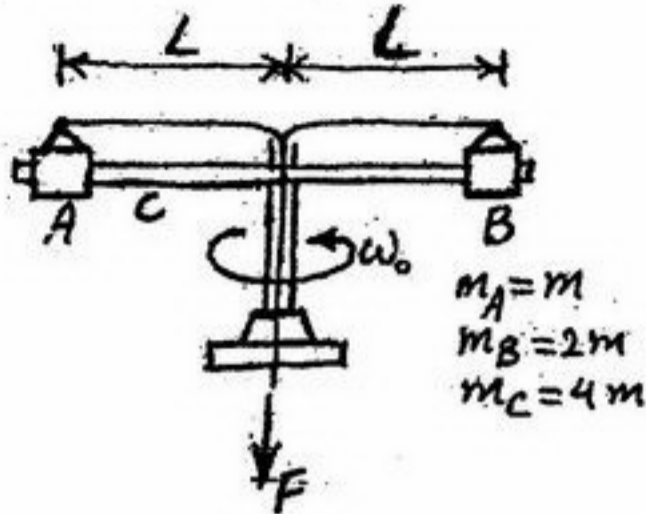
$$2/5 \text{ cm} \quad (1)$$

$$1/5 \text{ cm} \quad (2)$$

$$1 \text{ cm} \quad (3)$$

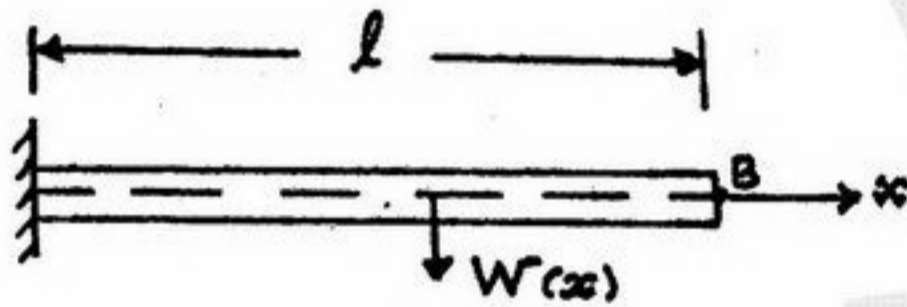
$$0/5 \text{ cm} \quad (4)$$

۹۵- در ابتدا مجموعه شکل مقابل با سرعت زاویه‌ای ω_0 می‌چرخد. اگر موقعیت لغزنده‌های A و B بر روی پایه دوار صیقلی C، توسط نیروی F و طناب‌های متصل شده از L به $\frac{L}{4}$ تغییر نماید، سرعت زاویه‌ای جدید مجموعه عبارتست از: (از ابعاد لغزنده‌های A و B صرف نظر می‌شود و شعاع ژیراسیون پایه C حول محور دوران $\frac{L}{4}$ می‌باشد.)



- (۱) $\omega = \frac{13}{5} \omega_0$
- (۲) $\omega = \frac{16}{7} \omega_0$
- (۳) $\omega = 2\omega_0$
- (۴) $\omega = \omega_0$

۹۶- تیر یکسر درگیر نشان داده شده در شکل را در نظر بگیرید. با فرض $w(x) = (1 - \cos \frac{\pi}{2L} x)W(L)$ و محاسبه انرژی کرنشی تیر، سختی تیر را در نقطه انتهای تیر (نقطه B) بدست آورید؟



- (۱) $K = \frac{\pi^4}{32} \frac{EI}{L^3}$
- (۲) $K = \frac{\pi^4}{16} \frac{EI}{L^3}$
- (۳) $K = \frac{\pi^4}{26} \frac{EI}{L^3}$
- (۴) $K = \frac{\pi^4}{18} \frac{EI}{L^3}$

۹۷- سیستم یک درجه آزادی جرم و فنر با اصطکاک کولمب را در نظر بگیرید ضریب اصطکاک برابر μ و شرایط اولیه برابر $x(0) = x_0$ و $\dot{x}(0) = 0$ در نظر بگیرید. فرکانس طبیعی حرکت سیستم برابر است و دامنه حرکت در هر نیم سیکل به اندازه کم می‌شود.



- (۱) $\omega_n = \sqrt{\frac{k}{\mu m}}$ و $\frac{\mu mg}{k}$
- (۲) $\omega_n = \sqrt{\frac{k}{m}}$ و $\frac{\mu mg}{k}$
- (۳) $\omega_n = \sqrt{\frac{k}{\mu m}}$ و $\frac{2\mu mg}{k}$
- (۴) $\omega_n = \sqrt{\frac{k}{m}}$ و $\frac{2\mu mg}{k}$

۹۸- غلتک به جرم m و ممان اینرسی $\frac{1}{2}mR^2$ روی نخ بدون جرم متصل به فنر غلتش ناب دارد. اگر مرکز غلتک به فنر دیگری متصل باشد مطلوبست فرکانس طبیعی سیستم.



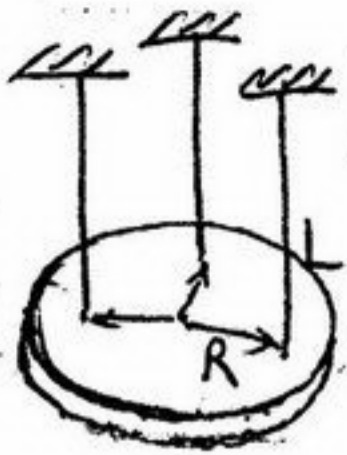
- (۲) $\omega_n = \sqrt{\frac{2k}{m}}$
- (۴) $\omega_n = \sqrt{\frac{\Delta k}{m}}$

- (۱) $\omega_n = \sqrt{\frac{k}{2m}}$
- (۳) $\omega_n = \sqrt{\frac{10k}{2m}}$

۹۹- لاستیکی زیر موتوری جهت تقلیل دامنه ارتعاش قرار داده شده است. موتور به اندازه ۱۰ سانتی‌متر در لاستیک فرو می‌رود. سرعت دورانی

- (برحسب دور در دقیقه) که در آن موتور حداکثر دامنه در جهت قائم خواهد داشت چقدر است؟ فرض کنید $g = 10 \frac{m}{sec^2}$
- (۱) $\frac{300}{\pi}$
 - (۲) $\frac{100}{\pi}$
 - (۳) ۱۰
 - (۴) $\frac{10}{\pi}$

۱۰۰- چرخ لنگری به جرم m در صفحه افقی از سه سیم به طول L ، در دایره‌ای به شعاع R متر به فواصل مساوی آویخته شده است. اگر زمان نوسان حول محور قائم در مرکز چرخ τ_n ثانیه باشد، شعاع ژیراسیون آن برابر است با:



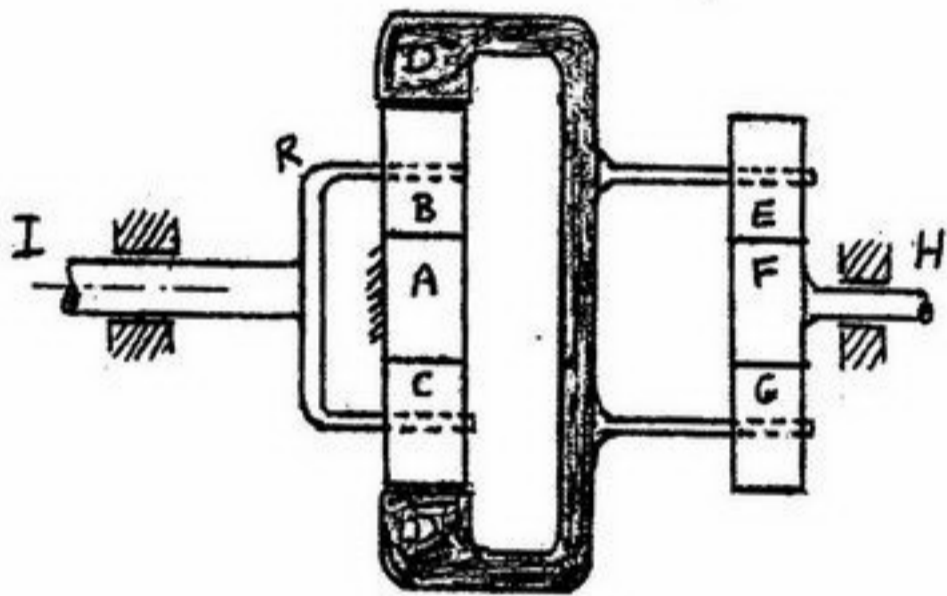
$$K_o = \frac{\tau_n}{2\pi R} \sqrt{\frac{L}{g}} \quad (1)$$

$$K_o = \frac{\tau_n R}{2\pi} \sqrt{\frac{g}{L}} \quad (2)$$

$$K_o = \frac{\tau_n}{2R} \sqrt{\frac{g}{L}} \quad (3)$$

$$K_o = \tau_n \sqrt{\frac{L}{g}} \quad (4)$$

۱۰۱- در سری چرخ دنده خورشیدی شکل مقابل اگر تعداد دندانه‌های A, B, C, E و F, G یکسان باشند، چه رابطه‌ای بین سرعت محور I و سرعت چرخ دنده D صحیح می‌باشد؟ (توجه: A ثابت است)



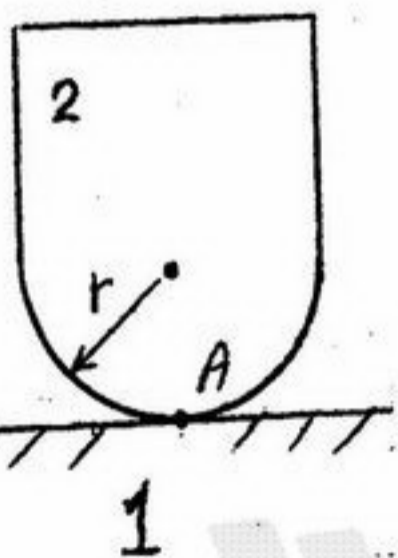
$$n_D = \frac{1}{3} n_I \quad (1)$$

$$n_D = \frac{1}{2} n_I \quad (2)$$

$$n_D = \frac{2}{3} n_I \quad (3)$$

(۴) رابطه‌ای نمی‌توان بدست آورد.

۱۰۲- جسم نشان داده شده با سرعت زاویه‌ای ω و شتاب زاویه‌ای α روی زمین بدون لغزش می‌غلتد. شتاب نقطه A برابر است با:



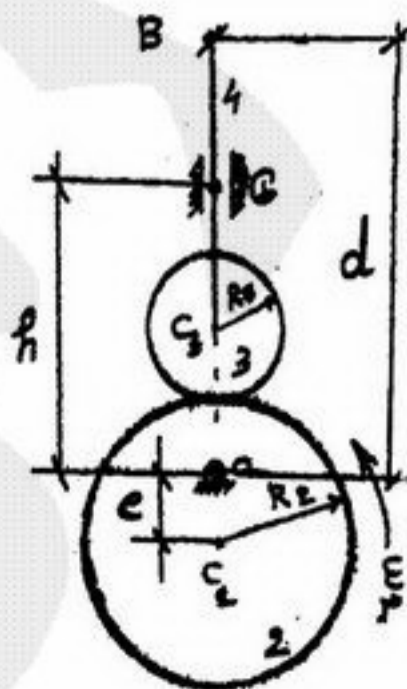
$$(1) \alpha \text{ عمود بر مسیر حرکت نقطه } A$$

$$(2) \alpha \text{ مماس بر مسیر حرکت نقطه } A$$

$$(3) \omega^2 \text{ عمود بر مسیر حرکت نقطه } A$$

$$(4) \omega^2 \text{ مماس بر مسیر حرکت نقطه } A$$

۱۰۳- مطلوبست محاسبه حداکثر زاویه فشار در مکانیزم بادامک پیرو زیر.



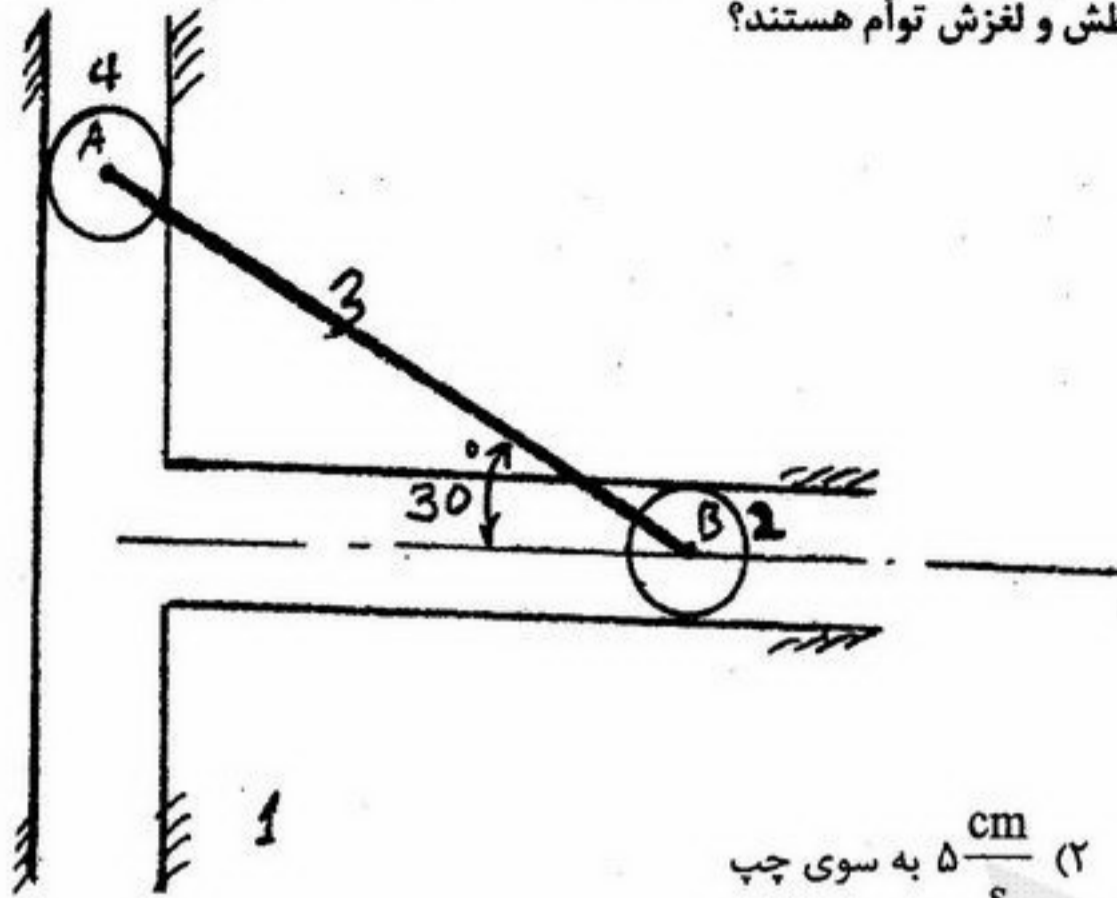
$$\text{Arcsin} \frac{e}{R_C + R_F} \quad (1)$$

$$\text{Arc tan} \frac{e}{\sqrt{R_C^2 + e^2}} \quad (2)$$

$$\text{Arc tan} \frac{h}{\sqrt{R_C^2 - e^2}} \quad (3)$$

$$\text{Arc tan} \frac{d}{\sqrt{R_C^2 - e^2}} \quad (4)$$

۱۰۴- در مکانیزم زیر اگر میله AB به طول ۱۰ cm با سرعت دورانی $1 \frac{\text{rad}}{\text{s}}$ در جهت ساعت گرد حرکت کند، در لحظه نشان داده شده سرعت مفصل B و جهت آن را تعیین کنید. غلطک‌ها دارای حرکت غلطش و لغزش توأم هستند؟



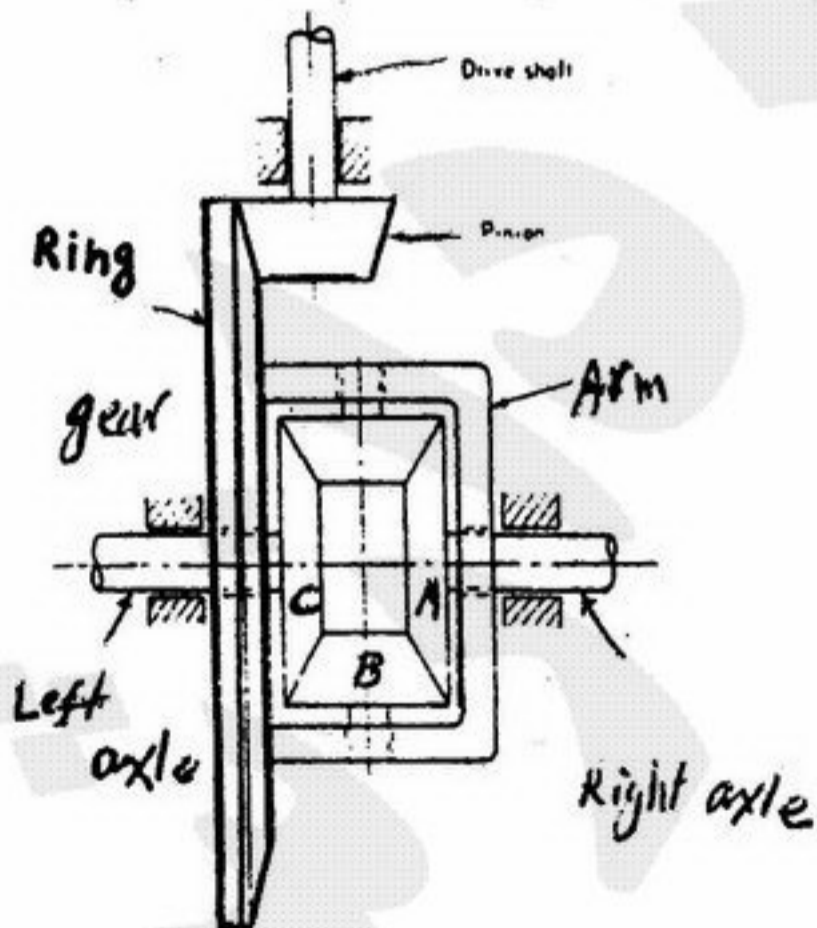
(۲) $5 \frac{\text{cm}}{\text{s}}$ به سوی چپ

(۱) $8/7 \frac{\text{cm}}{\text{s}}$ به سوی راست

(۳) $5 \frac{\text{cm}}{\text{s}}$ به سوی راست

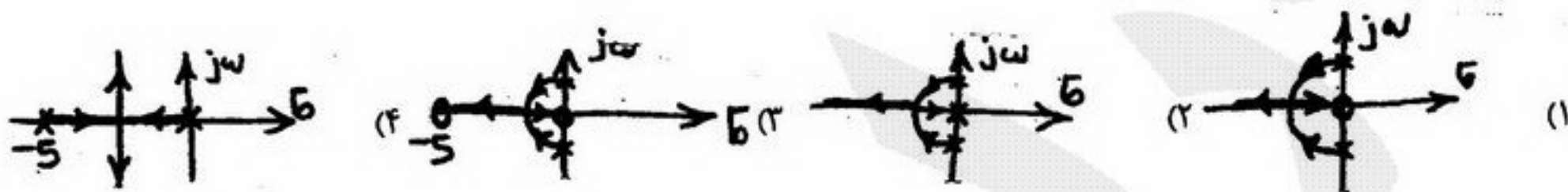
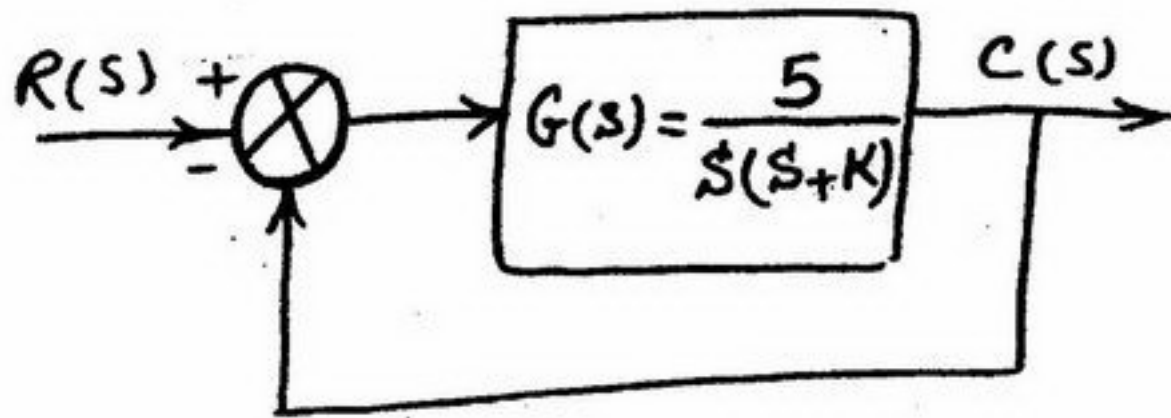
(۴) قابل تعیین نیست، چون درجه آزادی مکانیزم برابر ۲ می‌گردد.

۱۰۵- مجموعه چرخ‌دنده دیفرانسیل خودرو را در نظر بگیرید. بازو (Arm) با چرخ‌دنده رینگی (Ring gear) یکپارچه است. چنانچه $\omega_A = 0$ (اکسل راست قفل کند) آنگاه به ازای یک دور بازو چه گشتاور ژيروسکوپی ($T = I\omega_s\omega_p$) روی چرخ‌دنده B اعمال خواهد شد؟ $D_A = D_C = 2D_B$ و I ممان اینرسی چرخ‌دنده B می‌باشد؟

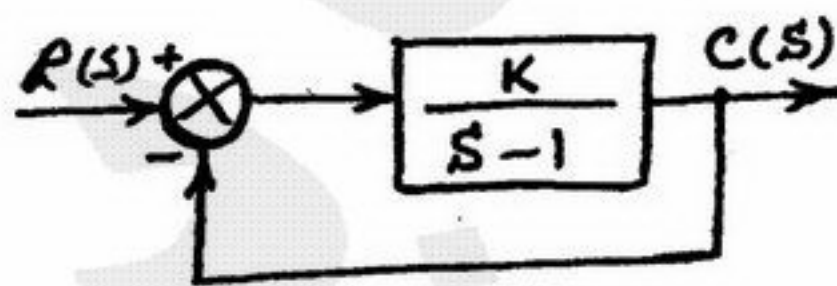
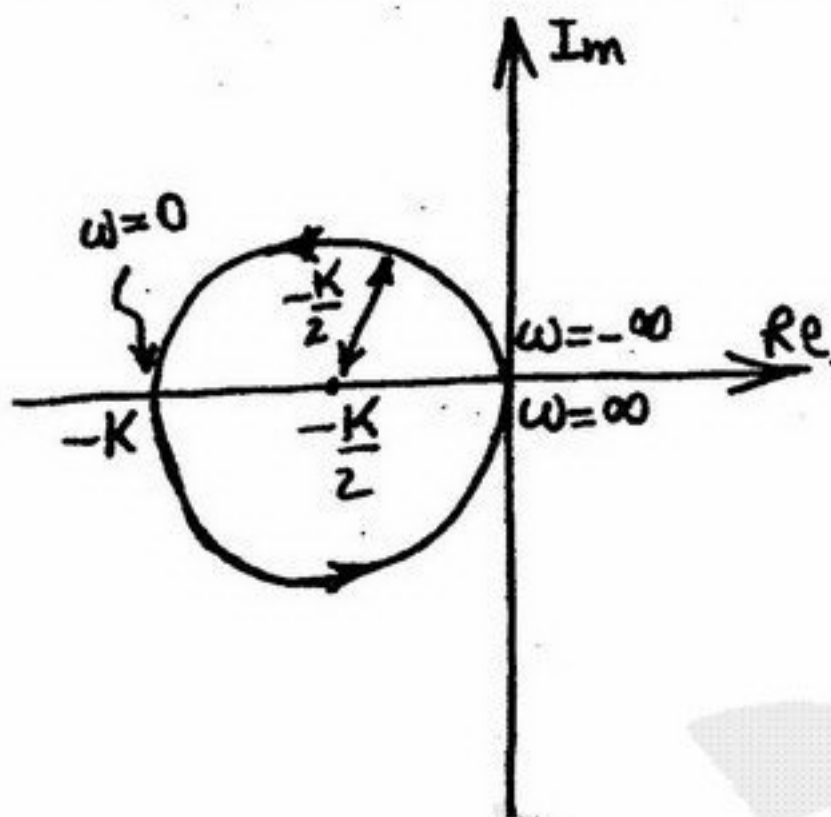


- I (۱)
- 2I (۲)
- 2I (۳)
- 4I (۴)

۱۰۶- مکان هندسی ریشه‌های معادله مشخصه سیستم زیر به ازای مقادیر مختلف پارامتر K عبارتست از:



۱۰۷- منحنی نایکوئیست سیستم کنترل مدار بسته زیر، در شکل مجاور آن نشان داده شده است. محدوده پایداری سیستم عبارتست از:



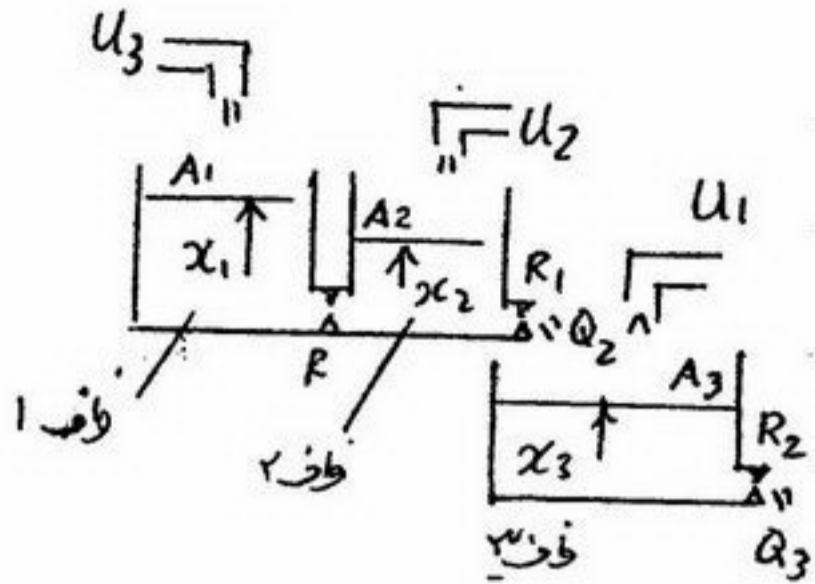
$k \geq \frac{1}{2}$ (۱)

$0 < k < 1$ (۲)

$k > 1$ (۳)

$\frac{1}{2} < k < 1$ (۴)

۱۰۸- شکل زیر سیستم متشکل از سه ظرف را نشان می‌دهد. سطح مقطع ظروف با A_1 تا A_3 و مقاومت خطی شیرهای خروجی با R_1 و R_2 و ورودی‌ها با u_1 تا u_3 (دبی ورودی) نشان داده شده است. x_1 تا x_3 ارتفاع آب درون ظرف‌هاست. اگر دبی خروجی از ظرف‌های ۲ و ۳ که به ترتیب با Q_2 و Q_3 نشان داده به عنوان خروجی‌های سیستم در نظر گرفته شود، یعنی $y_1 = Q_2$ و $y_2 = Q_3$ با فرض $A_1 = A_2 = A_3 = 1$ و $R = R_1 = R_2 = 1$ ، تابع تبدیل بین ورودی u_1 و خروجی y_2 را محاسبه کنید؟

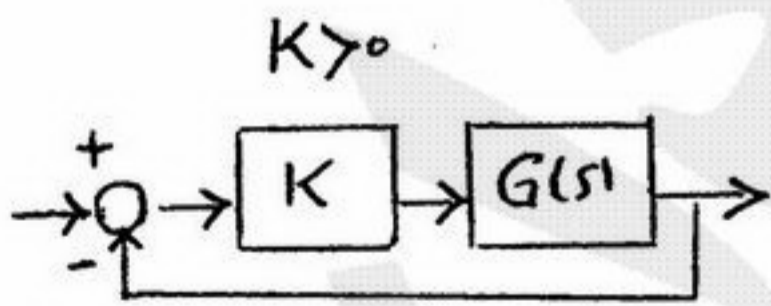


- (۱) $\frac{1}{s+1}$
- (۲) $\frac{1}{(s+1)(s+2)}$
- (۳) $\frac{1}{(s+1)^2}$
- (۴) $\frac{1}{s(s+1)^2}$

۱۰۹- دیاگرام نایکوئیست تابع $G(s) = \frac{1}{s(s-1)}$ را رسم نمایید. تذکر: مسیر نایکوئیست در جهت عقربه ساعت و در نیم صفحه راست صفحه (s) فرض شود، که در صورت نیاز در حوالی مبدأ مختصات اندکی به سمت راست منتقل می‌شود؟



۱۱۰- در سیستم شکل زیر اگر تابع تبدیل مدار باز دارای چهار قطب و سه صفر باشد و همه قطب‌ها و صفرها در نیم صفحه سمت چپ صفحه مختلط قرار داشته باشند، در مورد پایداری سیستم مدار بسته چه نظری دارید.



- (۱) اگر k خیلی بزرگ شود سیستم مدار بسته حتماً ناپایدار شود.
- (۲) اگر k خیلی بزرگ شود سیستم مدار بسته ممکن است ناپایدار شود.
- (۳) حتی برای مقادیر کوچک بهره k ممکن است سیستم مدار بسته ناپایدار شود.
- (۴) سیستم مدار بسته همواره پایدار است و هیچ مقدار بهره k سیستم را ناپایدار نمی‌کند.

۱۱۱- کدام یک از موارد زیر برای ساخت قلم برش بکار گرفته می شود؟

- (۱) مانگنین (۲) سرب خشک (۳) تنگستن کاربید (۴) فولاد ضدزنگ

۱۱۲- کدام یک از موارد زیر، از کاربردهای فرآیند برقوزنی است؟

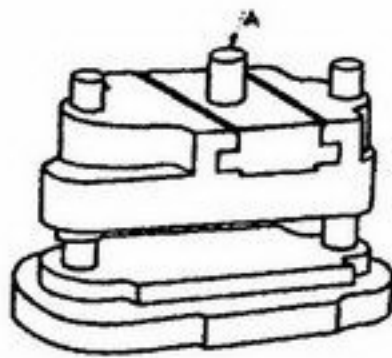
- (۱) بهبود صافی سطح سوراخ و رساندن آن به تolerانس دقیق
(۲) اصلاح انحراف سوراخ از محور مورد نظر و بهبود تolerانس آن
(۳) تعیین موقعیت دقیق یک سوراخ و بهبود صافی سطح آن
(۴) تعیین موقعیت دقیق یک سوراخ و انحراف سوراخ از محور مورد نظر

۱۱۳- فرض کنید عمر ابزاری که قطعه با جنس AISI ۱۰۴۰ را با سرعت ۳۰ متر بر دقیقه تراشکاری می کند ۳ ساعت باشد. اگر با استفاده از همان ابزار قطعه ای با جنس AISI ۴۱۴۰ را ماشین کاری کنیم بگوئید. (a) برای اینکه ابزار همان عمر را داشته باشد چه سرعتی باید برای سرعت برش در نظر گرفت. (b) در ضمن در صورتی که سرعت برش همان ۳۰ متر بر دقیقه باشد عمر ابزار چقدر خواهد بود؟ (قابلیت ماشینکاری فولاد ۱۰۴۰ برابر ۶۰٪ فولاد مینا و قابلیت ماشینکاری فولاد ۴۱۴۰ برابر ۵۵٪ فولاد مینا است).

- a) $27/5 \frac{m}{s}$ (۴) a) $2/75 \frac{m}{min}$ (۳) a) $27/5 \frac{m}{min}$ (۲) a) $2/75 \frac{m}{min}$ (۱)

- b) ۲/۷۵ hr b) ۲۷/۵ hr b) ۲/۷۵ hr b) ۲/۷۵ hr

۱۱۴- شکل زیر یک کفشک را که در قالب های برش در ورق های نازک بکار گرفته می شود نشان می دهد. در شکل قسمت دنباله کفشک (قطعه A) بصورت یک کشویی در کفشک بالایی قرار می گیرد. در این مورد کدام یک از گزینه های زیر علت اصلی برای ساخت کشویی است؟



- (۱) جهت سهولت در امر تعمیر قالب
(۲) جهت سبک سازی و سهولت در امر نصب و حمل و نقل
(۳) جهت سهولت در امر تنش زدائی قطعات کفشک از نقطه نظر کوره و انتقال حرارت یکنواخت
(۴) جهت جلوگیری از انتقال حرکت عرضی از طرف پرس و ثابت ماندن لقی بین سنبه و قالب

۱۱۵- در عملیات خمکاری ورق ها، لقی بین سنبه و ماتریس قالب چه ارتباطی با ضخامت ورق دارد؟

- (۱) لقی بین سنبه و ماتریس کمتر از ضخامت ورق است.
(۲) لقی بین سنبه و ماتریس بیشتر از ضخامت ورق است.
(۳) لقی بین سنبه و ماتریس مساوی ضخامت ورق است.
(۴) لقی بین سنبه و ماتریس هیچ ارتباطی با ضخامت ورق ندارد.

۱۱۶- از یک آلیاژ، سه پره توربین به روش های مختلف زیر تهیه شده است. کدام عبارت در این خصوص صحیح است؟

- (الف) پره شماره ۱، به صورت تک بلور (ساختار تک کریستال)
(ب) پره شماره ۲، به صورت چند بلوری با دامنه های درشت (درشت ساختار) یا (ساختار خشن)
(ج) پره شماره ۳، به صورت چند بلوری با دانه های ریز (ساختار ظریف)
(۱) پره شماره ۱ از لحاظ مقاومت خستگی مناسبتر است.
(۲) پره شماره ۲ از لحاظ مقاومت به شکست مناسبتر است.
(۳) پره شماره ۳ مناسبترین گزینه برای درجه حرارت بالاست.
(۴) پره شماره ۱ مناسبترین از نظر استحکام و مقاومت در مقابل اشاعه ترک می باشد.

۱۱۷- اگر H سختی برحسب برینل، EL ازدیاد طول برحسب درصد و E استحکام ضربه بر حسب ژول را برای فولادهای کربنی ساده نشان دهد، کدام مورد برای ساخت یک مخزن تحت فشار که به روش جوشکاری تولید می شود مناسب تر است؟

- (۱) $H = 143, EL = 24, E = 52$
(۲) $H = 179, EL = 23, E = 9$
(۳) $H = 192, EL = 13, E = 2$
(۴) $H = 293, EL = 9, E = 5$

۱۱۸- چگالی اتمی صفحه ای به صورت تعداد اتم در یک میلی متر مربع برای نقره FCC در صفحه (۱۱۱) با ثابت شبکه $a = 0.40856 \text{ nm}$ برابر با

- چند $\frac{\text{atoms}}{\text{mm}^2}$ است؟
(۱) $6/9 \times 10^{12}$ (۲) $2/07 \times 10^{13}$ (۳) $1/69 \times 10^{13}$ (۴) $1/38 \times 10^{13}$

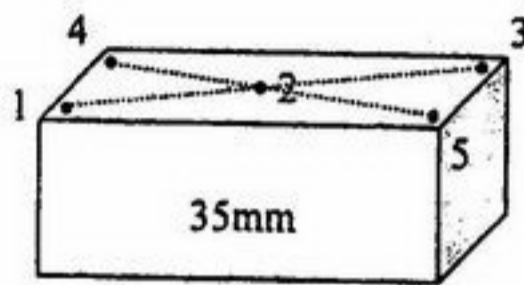
۱۱۹- در مورد یک ماشین کنترل عددی کدام یک از عبارات زیر نادرست است؟

- (۱) در پیمودن مسیر روی یک خط مستقیم، نمو حرکتی در جهات X و Y لزوماً مساوی نیست.
(۲) پیمودن یک مسیر دایره ای با تقسیم کمان دایره به خط کوچک امکان پذیر می شود.
(۳) در پیمودن مسیر روی یک خط مستقیم، نیازی به میانمایی و تقسیم مسیر به خطوط کوچکتر نیست.
(۴) در پیمودن مسیر روی یک دایره نمو های حرکتی در جهت X و Y نسبت ثابتی ندارند.

۱۲۰- کدام یک از حرکات زیر از نوع کنترل عددی نقطه به نقطه (Point to Point) بوده و از نوع حرکت پیوسته (contouring) نیستند؟
 (۱) فرزکاری
 (۲) سوراخکاری
 (۳) جوشکاری قوسی
 (۴) پانچ کردن سوراخ در یک ورق (punching)

۱۲۱- در برنامه نویسی برای ماشین های کنترل عددی، فرمان های M، F، N و T برای چه اموری به کار می روند؟
 (۱) شماره توالی، نرخ پیشروی، تعویض ابزار و وظایف متفرقه
 (۲) وظایف متفرقه، سرعت اسپیندل، شماره توالی و وظایف مقدماتی
 (۳) شماره توالی، نرخ پیشروی، وظایف متفرقه و تعویض ابزار
 (۴) نرخ پیشروی، شماره توالی، تعویض ابزار و وظایف متفرقه

۱۲۲- یک قطعه اندازه گرید II به صورت شکل مقابل مورد بازرسی قرار گرفته و مقادیر $\{L_1 = 34.9992, L_2 = 34.9997, L_3 = 34.9998, L_4 = 34.9993, L_5 = 34.9997\}$ میلیمتر بدست آمده است. مقدار عدم تختی (out of flatness) سطح بالای این قطعه چند mm است؟



- (۱) ۰/۰۰۰۱
- (۲) ۰/۰۰۰۲
- (۳) ۰/۰۰۰۳
- (۴) ۰/۰۰۰۴

۱۲۳- فرکانس ارتعاشات یاتاقان یک کمپرسور در محدود $21 < F < 4$ کیلو هرتز قرار دارد. در صورتی که بخواهیم از یک شتاب سنج برای اندازه گیری ارتعاشات یاتاقان استفاده کنیم، برای جلوگیری از بروز پدیده الیاسینگ، فرکانس نمونه گیری باید چند کیلو هرتز باشد؟
 (۱) بزرگتر از ۴۲
 (۲) کوچکتر از ۲۱
 (۳) بزرگتر از ۲۱
 (۴) بین ۲۱ و ۴۲

۱۲۴- در گرده زنی فتوشیمیایی (Photochemical Blanking, PCB)

- (۱) از انرژی ترموالکتریکی استفاده می شود و مکانیزم تراش جابجایی یون است.
- (۲) از انرژی شیمیایی استفاده می شود و مکانیزم تراش ذوب شیمیایی است.
- (۳) از انرژی ترموالکتریکی استفاده می شود و مکانیزم تراش ذوب شیمیایی است.
- (۴) از انرژی شیمیایی استفاده می شود و مکانیزم تراش جابجایی یون است.

۱۲۵- در فرآیند ECM نرخ پیشروی ابزار با فرض ثابت بودن سطح مقطع درگیری نسبت به زمان از کدام یک از روابط زیر پیروی می نماید؟
 f نرخ پیشروی - ECE معادل الکتروشیمیایی - ρ دانسیته جرمی - j دانسیته جریان - CE معادل شیمیایی - I شدت جریان - Q بار ذخیره شده در خازن - A مساحت درگیری - V ولتاژ بین ابزار و قطعه کار - ϵ مقاومت مخصوص الکترولیت - L فاصله بین ابزار و قطعه کار.

$$F = \frac{ECE.V.A}{\rho \epsilon L} \quad (۴)$$

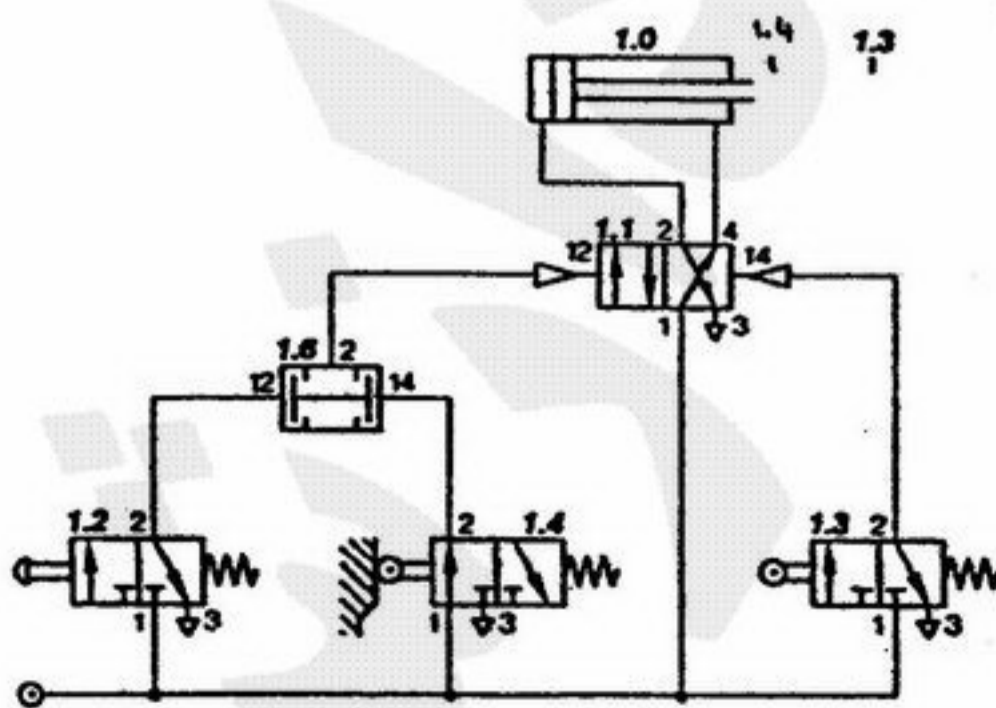
$$f = \frac{ECE}{\rho} j \quad (۳)$$

$$f = \frac{CE.V.A}{\rho \epsilon Q L} \quad (۲)$$

$$f = \frac{CE}{\rho Q} j \quad (۱)$$

۱۲۶- حرکت رفت و برگشت سیلندر بادی نشان داده شده در چه صورت آغاز خواهد شد؟

- (۱) با تحریک شیر شماره ۱، ۲
- (۲) با تحریک شیر شماره ۱، ۴
- (۳) با تحریک شیرهای شماره ۱، ۲ و ۱، ۳
- (۴) با تحریک هر دو شیر ۱، ۲ و ۱، ۴



۱۲۷- اگر لوله ناقل سیال بین دو مخزن روباز «مرتبط با این لوله» بالای خط انرژی و زیر خط فشار مطلق قرار بگیرد حرکت سیال در این لوله می تواند:

- (۱) خود بخود انجام بگیرد.
- (۲) به صورت سیفون انجام بگیرد.
- (۳) با مقطع غیر پر و منقطع انجام بگیرد.
- (۴) امکان جریان وجود ندارد.

- ۱۲۸- در فرآیند ماشین کاری چند نوع براده تولید می شود و مناسب ترین آن کدام است؟
- (۱) سه نوع پیوسته، شکسته و لبه انباشته مناسب ترین نوع آن نیز نوع پیوسته می باشد که باعث ازدیاد عمر ابزار برشی و پرداخت قطعه می شود.
- (۲) دو نوع شکسته و پیوسته نوع مناسب آن شکسته می باشد که دقیق ترین برش را انجام می دهد و باعث تغییر رنگ سطح قطعه نمی شود.
- (۳) سه نوع سرد، گرم و داغ که ایجاد دود می کند. نوع مناسب آن سرد است که باعث تغییر کریستالی قطعه نمی شود و دود نمی کند.
- (۴) چهار نوع فنری - سیمی - تکه تکه و باریک نوع مناسب آن نوع فنری است که یکدست و همگن با سرعت بالا تولید می شود.

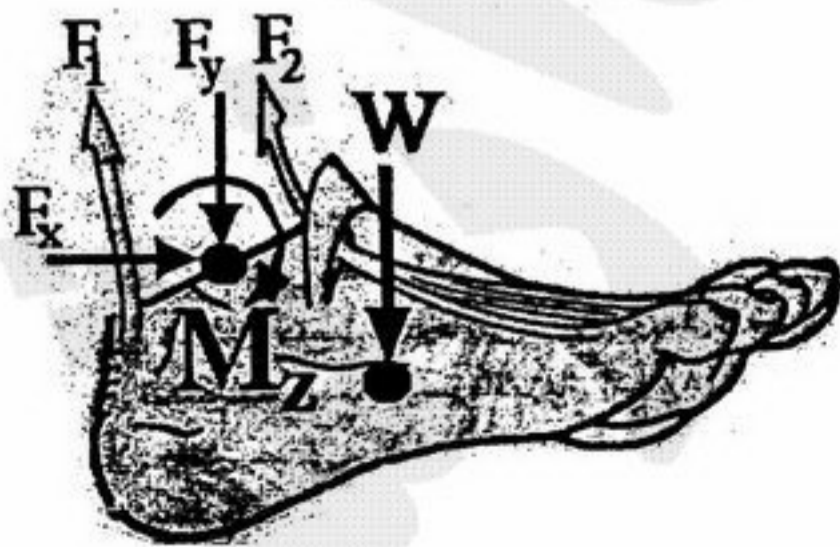
۱۲۹- مهندسی همزمان یا Concurrent Engineering در مدیریت تولید عبارتست از:

- (۱) اولویت دادن به کیفیت قبل از تولید صنعتی
- (۲) به کارگیری جدیدترین روش های تولید مدرن در فرآیند تولید انبوه
- (۳) مهندسی تولید با بکارگیری اینترنت و در نقاط مختلف جغرافیایی برای تولید ارزانتر
- (۴) تعامل مداوم و پیوسته بین واحدهای طراحی و ساخت و مونتاژ در یک فرآیند تولید به منظور کاهش زمان از طرح تا تولید، بازاریابی و پاسخ به مشتری
- ۱۳۰- در مدیریت تولید با در نظر گرفتن کلیه هزینه ها، در نمودار هزینه - حجم فروش قسمت نقطه (Break Even Point) B.E.P. سود دهی دارد؟
- (۱) راست (۲) چپ (۳) پایین (۴) بالا

- ۱۳۱- در حرکت خم کردن مفصل زانو کدام عامل اهمیت بیشتری در پایداری و جلوگیری از در رفتگی مفصل زانو دارد؟
 (۱) ACL (۲) وزن اندام (۳) PCL (۴) اصطکاک مفصل
- ۱۳۲- کدام گزینه جزء واحد حرکتی نمی باشد؟
 (۱) Muscle Fiber (۲) Motor Neuron (۳) Golgi Tendon Organ (۴) Motor End Plate
- ۱۳۳- در هنگام انقباض عضله کدام گزینه ناپدید می گردد؟
 (۱) نوارهای A (۲) خطوط Z (۳) نوارهای I (۴) ناحیه H
- ۱۳۴- کدام جزء در مدل مکانیکی عضله اهمیت کمتری دارد؟
 (۱) خاصیت اینرسی عضله (جرم عضله) (۲) خاصیت الاستیک موازی (غشاء ماهیچه‌ای) (۳) خاصیت الاستیک سری (تاندون) (۴) خاصیت تولید نیروی انقباضی (الیاف ماهیچه‌ای)
- ۱۳۵- کدام مفصل تحرک کمتری دارد؟
 (۱) Symphyses (۲) Syndesmoses (۳) Amphiarthroses (۴) Synchronroses
- ۱۳۶- براساس قانون ولف هرگاه مقدار کرنش از آستانه تشکیل بالاتر رود چه مرحله‌ای رخ نخواهد داد؟
 (۱) مرحله تشکیل استخوان (۲) مرحله افزایش جرم استخوان (۳) مرحله تغییر شکل استخوان (۴) مرحله افزایش تراکم استخوان
- ۱۳۷- ساختار کدام بخش از استخوان بیشتر از مواد معدنی تشکیل شده است؟
 (۱) Bone Marrow (۲) Endosteum (۳) Periosteum (۴) Cortical Bone
- ۱۳۸- کدام منحنی نشانگر تغییرات آستانه سلامت در بارگذاری تناوبی بر روی بافت نرم است در منحنی‌ها محور افقی فرکانس بارگذاری و محور قائم مقدار نیروی اعمال شده بر بافت است؟



- ۱۳۹- تقعر کدام قوس در ستون فقرات به سمت کدام است؟
 (۱) Thoracic Vertebrae (۲) Cervical Vertebrae (۳) Lumbar Vertebrae (۴) Lumbar and Sacrum Vertebrae
- ۱۴۰- در حین انجام یک آزمایش تحلیل حرکت سه بعدی، طول عضو مقداری تغییر می کند کدام گزینه جزو دلایل این امر محسوب نمی شود؟
 (۱) زاویه دار بودن حرکات انجام شده (۲) محل اتصال نشانگر بر روی پوست کشیده می شود. (۳) محدودیت تعیین دقیق محل مرکز نشانگر در پردازش تصویر (۴) محل نشانگر بر محل دقیق مرکز دوران مفصل منطبق نمی باشد.
- ۱۴۱- کدام حرکت مختص اندام فوقانی نمی باشد؟
 (۱) Ulnar Deviation (۲) Pronation (۳) Depression (۴) Elevation
- ۱۴۲- کدام حرکات در صفحه ساجیتال نمی باشد؟
 (۱) Knee Flexion (۲) Plantar Flexion (۳) Hip Abduction (۴) Shoulder Hyperextension
- ۱۴۳- در کدام گزینه فاز **double support** طولانی تر است؟
 (۱) پریدن (۲) راه رفتن عادی (۳) دویدن (۴) پایین آمدن از پله
- ۱۴۴- در شکل زیر کدام عامل نیرویی تأثیر کمتری دارد؟
 (۱) نیروی عضله آنتاگونیست (۲) وزن اندام (۳) نیروی عضله آگونیست (۴) M_z



(۴) وزن اندام

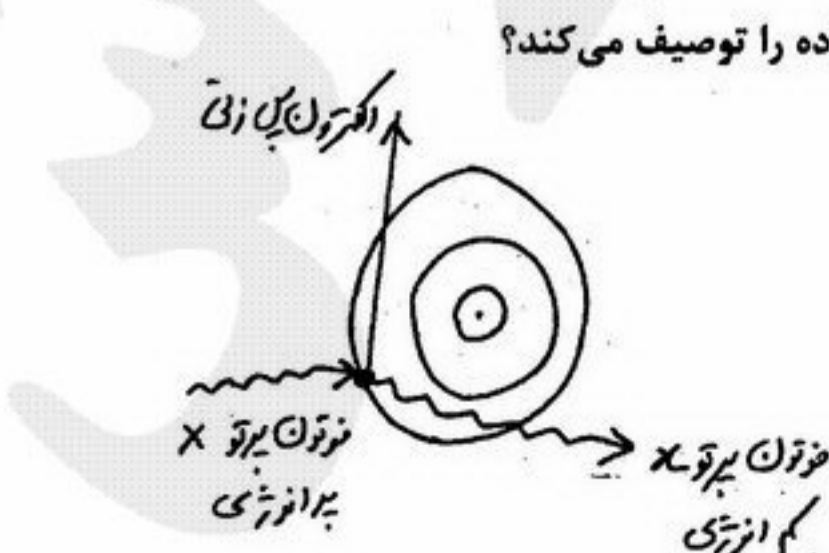
(۳) گشتاور مفصل

- ۱۴۵- کدام گزینه جزء عوامل حرکت دهنده اندام نمی باشد؟
 (۱) نیروی عضلات (۲) اینرسی اندام

- ۱۴۶- کدام گزینه جزء استراتژی‌های حفظ تعادل نمی‌باشد؟
 (۱) Stepping (۲) Hip Strategie (۳) Ankle Strategie (۴) Knee Strategie
- ۱۴۷- بیشترین نیرویی که ماهیچه‌های با سطح مقطع فیزیولوژی 12cm^2 می‌توانند ایجاد کنند چقدر است؟
 (۱) 1108N (۲) 1018N (۳) 108N (۴) 1080N
- ۱۴۸- در پروتزهای زیرزانو در چه مرحله‌ای حداکثر گشتاور خمشی به مغل اتصال مدولار و سوکت زانو وارد می‌شود؟
 (۱) Heal Rise (۲) Initial Contact (۳) Heal Strick (۴) Tibia Vertical
- ۱۴۹- وارد کردن ضربه کوتاه و سریع به تاندون زانو (patellar) موجب ایجاد رفلکس و توزیع ناگهانی کشش در کدام ماهیچه می‌شود؟
 (۱) ماهیچه‌های همسترینگ (۲) ماهیچه‌های چهارسر ران (۳) ماهیچه‌های سلئوس (۴) تمام ماهیچه‌های پا
- ۱۵۰- کدام غلاف ابعاد کوچکتری دارد؟
 (۱) Epimysium (۲) Fasia (۳) Endomysium (۴) Perimysium

- ۱۵۱- کدام یون عمدتاً باعث کف‌دار شدن منحنی پتانسیل عمل در عضله قلبی (مرحله ۲) می‌شود؟
 (۱) سدیم (۲) کلسیم (۳) کلر (۴) پتاسیم
- ۱۵۲- کدام عامل زیر مسئول رپولاریزه شدن غشاء سلول عصبی است؟
 (۱) انتشار پتاسیم (۲) انتشار سدیم (۳) انتقال فعال پتاسیم (۴) انتقال فعال سدیم
- ۱۵۳- در کدام اشتقاق قلبی، کمپلکس QRS به طور عمده مثبت است؟
 (۱) V_1 (۲) aVR (۳) V_2 (۴) II
- ۱۵۴- لرزش در حال استراحت مربوط به اختلال کدام عضو است؟
 (۱) قشر مغز (۲) مخچه (۳) عقده‌های قاعده‌ای مغز (۴) نخاع
- ۱۵۵- کدام فشار در حالت عادی نقش کمتری در فیلتراسیون گلومرولی دارد؟
 (۱) فشار هیدروستاتیک گلومرولی (۲) فشار هیدروستاتیک کپسول بومن (۳) فشار اسمزی کلونیدی گلومرولی (۴) فشار اسمزی کلونیدی کپسول بومن
- ۱۵۶- هورمون کدام غده در متابولیسم کلی بدن تأثیرگذاری بیشتری دارد؟
 (۱) تیروئید (۲) لوزالمعده (۳) پاراتیروئید (۴) فوق کلیه
- ۱۵۷- افزایش ترشح کدام هورمون افزایش قند خون ایجاد می‌کند؟
 (۱) انسولین (۲) کورتیزول (۳) آلدوسترون (۴) هورمون ضد ادراری
- ۱۵۸- کدام استخوان در گوش وجود ندارد؟
 (۱) رکابی (۲) چکشی (۳) میخی (۴) سندان
- ۱۵۹- کدام ورید بصورت عمقی در کنار داخلی ساعد قرار دارد؟
 (۱) بازیلیک (۲) اولنار (۳) سفالیک (۴) رادیال
- ۱۶۰- کار عضله سه سر بازو کدام است؟
 (۱) فلکشن بازو (۲) ورود زائده کرونوئید به حفره هم‌نام خود در استخوان بازو (۳) اکستنشن بازو (۴) ورود زائده اوله‌کرانون به حفره هم‌نام خود در استخوان بازو
- ۱۶۱- بزرگترین عصب محیطی بدن از چه شبکه‌ای منشأ می‌گیرد؟
 (۱) خاجی (۲) کمری (۳) سینه‌ای (۴) بازویی
- ۱۶۲- در فلج عصب زوج سوم مغزی در طرف راست، دو بینی در نگاه به چه سمتی ایجاد نمی‌شود؟
 (۱) چپ (۲) بالا (۳) راست (۴) پایین
- ۱۶۳- کدام نوع از مفاصل سینوویال فقط حول محور کرونال (فرونرال) حرکت دارد؟
 (۱) بیضی (۲) کوندیلی (۳) زینی (۴) لولایی
- ۱۶۴- به مایع داخل مغز چه می‌گویند؟
 (۱) glaucoma (۲) vitreous (۳) cerebrospinal (۴) hydrocephalus
- ۱۶۵- به مولکولهای داخل مخروط‌های شبکیه چشم که موجب دیدن رنگی اجسام می‌شوند چه می‌گویند؟
 (۱) ایوداپسین (۲) روداپسین (۳) گان‌گلیون (۴) بیوپسین
- ۱۶۶- به مقدار هوای اضافی که در پایان هر تنفس با تلاش به صورت دم وارد ریه می‌گردد چه می‌گویند؟
 (۱) tidal volume (۲) inspiratory reserve volume (۳) expiratory reserve volume (۴) respiratory minute volume
- ۱۶۷- در نمایش سیگنالهای الکتروکاردیوگرام، موج QRS مربوط به است.
 (۱) باز قطبش و انقباض بطن‌ها (۲) واقطبش و انقباض دهلیزها (۳) واقطبش و انقباض بطن‌ها (۴) باز قطبش و استراحت دهلیزها
- ۱۶۸- اسکن M، اسکنی است که در آن
 (۱) پروب ثابت و نتیجه به صورت نقطه است. (۲) پروب حرکت می‌کند و نتیجه به صورت نقطه است. (۳) پروب ثابت و نتیجه به صورت خط افقی است. (۴) پروب حرکت می‌کند و نتیجه به صورت خط عمودی است.
- ۱۶۹- کدام یک از روابط زیر نیمه عمر یک ایزوتوپ پرتوزا نشان می‌دهد؟

$$N_t = N_0 e^{-\lambda t} \quad (1) \quad \log \frac{N_0}{N_t} = e^{-\lambda t} \quad (2) \quad N_t = N_0 e^{\frac{-\lambda t}{2}} \quad (3) \quad N_t = N_0 e^{-\lambda t} \quad (4) \quad N_t = \frac{1}{2} \log N_0 e^{-\lambda t} \quad (5)$$



۱۷۰- شکل روبرو کدام یک از فرآیندهای تضعیف پرتو هنگام برهمکنش با ماده را توصیف می‌کند؟

- (۱) تولید جفت
 (۲) اثر کامپتون
 (۳) پراکندگی ساده
 (۴) اثر فوتو الکتریک