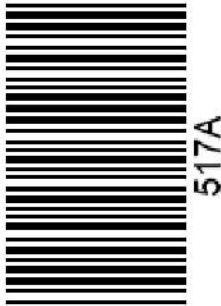


کد کنترل

517

A



آزمون ورودی دوره‌های کارشناسی ارشد ناپیوسته داخل - سال ۱۴۰۱

صبح پنج‌شنبه
۱۴۰۱/۰۲/۲۹



«اگر دانشگاه اصلاح شود مملکت اصلاح می‌شود.»
امام خمینی (ره)

جمهوری اسلامی ایران
وزارت علوم، تحقیقات و فناوری
سازمان سنجش آموزش کشور

مدیریت (کد ۱۱۴۲)

زمان پاسخ‌گویی: ۱۵۰ دقیقه

تعداد سؤال: ۲۹۵

جدول مواد امتحانی، تعداد و شماره سؤال‌ها

ردیف	مواد امتحانی	تعداد سؤال	از شماره	تا شماره
۱	زبان عمومی و تخصصی (انگلیسی)	۳۰	۱	۳۰
۲	اصول و مبانی مدیریت از دیدگاه اسلام	۱۵	۳۱	۴۵
۳	ریاضی و آمار	۲۰	۴۶	۶۵
۴	تئوری‌های مدیریت	۳۰	۶۶	۹۵
۵	اقتصاد خرد و کلان	۲۰	۹۶	۱۱۵
۶	مالیه عمومی و بودجه	۱۵	۱۱۶	۱۳۰
۷	مدیریت منابع انسانی	۱۵	۱۳۱	۱۴۵
۸	تحقیق در عملیات	۱۵	۱۴۶	۱۶۰
۹	مدیریت مالی	۱۵	۱۶۱	۱۷۵
۱۰	مدیریت تولید	۱۵	۱۷۶	۱۹۰
۱۱	بازاریابی	۱۵	۱۹۱	۲۰۵
۱۲	مدیریت سرمایه‌گذاری و ریسک	۱۵	۲۰۶	۲۲۰
۱۳	مبانی کارآفرینی	۱۵	۲۲۱	۲۳۵
۱۴	حسابداری مالی و صنعتی	۱۵	۲۳۶	۲۵۰
۱۵	دانش حمل‌ونقل	۱۵	۲۵۱	۲۶۵
۱۶	دانش مدیریت بازرگانی و حمل‌ونقل	۳۰	۲۶۶	۲۹۵

این آزمون نمره منفی دارد.

استفاده از ماشین حساب مجاز نیست.

حق چاپ، تکثیر و انتشار سؤال‌ها به هر روش (الکترونیکی و...) پس از برگزاری آزمون، برای همه اشخاص حقیقی و حقوقی تنها با مجوز این سازمان مجاز می‌باشد و با متخلفان برابر مقررات رفتار می‌شود.

* متقاضی گرامی، وارد نکردن مشخصات و امضا در کادر زیر، به منزله غیبت و حضور نداشتن در جلسه آزمون است.

اینجانب با شماره داوطلبی با آگاهی کامل، یکسان بودن شماره صندلی خود را با شماره داوطلبی مندرج در بالای کارت ورود به جلسه، بالای پاسخنامه و دفترچه سؤالها، نوع و کد کنترل درج شده بر روی دفترچه سؤالها و پایین پاسخنامه را تأیید می‌نمایم.

امضا:

زبان عمومی و تخصصی (انگلیسی):

PART A: Vocabulary

Directions: Choose the word or the phrase (1), (2), (3), or (4) that best completes the blank. Then mark the correct choice on your answer sheet.

- 1- The rising death toll is ----- largely to the growing number of elderly people, who are especially vulnerable to the flu.
1) transferred 2) debilitated 3) converted 4) attributed
- 2- The couple were finally ----- by the landlord after not paying their rent for six months.
1) evacuated 2) evicted 3) elicited 4) extended
- 3- We have a ----- clientele in our language program, with students from Asia, Europe and South America.
1) haphazard 2) symmetrical 3) diverse 4) complex
- 4- But the possibility of these adversaries acting like friends, despite their long-standing ----- and mutual dislike, is on the horizon.
1) justification 2) inclination 3) advocacy 4) rivalry
- 5- Debating that aliens exist cannot be deemed an ----- truth as we have yet to see proof of their existence.
1) incontrovertible 2) unforeseeable 3) insensitive 4) unintelligible
- 6- The girls wanted to set the table, but they were more of a ----- than a help.
1) pretension 2) thrill 3) hindrance 4) compliment
- 7- The government is to consult the attorney general on whether the enacting of such a law would be in ----- of the constitution.
1) caprice 2) breach 3) rationalization 4) provenance
- 8- Someone once joked that man blames most accidents on -----, but feels a more personal responsibility when he makes a hole-in-one on the golf course.
1) fate 2) charge 3) verdict 4) legality
- 9- The trial collapsed when it became clear that the main witness for the prosecution was not -----.
1) conjectural 2) subjective 3) singular 4) credible
- 10- The rising number of minority inmates in prison only goes to ----- the stereotype that members of minority groups are bad people.
1) perpetuate 2) belie 3) downplay 4) overlook

PART B: Cloze Passage

Directions: Read the following passage and decide which choice (1), (2), (3), or (4) best fits each space. Then mark the correct choice on your answer sheet.

Fuel cell electric vehicles emit only water vapor and warm air, (11) ----- no tailpipe emissions. Similar to electricity, hydrogen is an energy carrier that can be produced from various feedstocks. These feedstocks and production methods should be considered when (12) -----.

Argonne National Laboratory's (ANL) report, *Fuel Choices for Fuel Cell Vehicles: Well-to-Wheels Energy and Emission Impacts*, analyzed greenhouse gas (GHG) (13) ----- 10 of the most common hydrogen production and distribution pathways. ANL found that gaseous hydrogen produces (14) ----- GHGs than liquid hydrogen in most cases. ANL also investigated hydrogen's effects on petroleum use and found that using hydrogen as a fuel (15) ----- petroleum use by nearly %100 regardless of fuel production pathway.

- 11- 1) producing 2) to produce 3) that produces 4) produce
 12- 1) hydrogen emissions evaluated 2) for hydrogen emissions to evaluate
 3) evaluating hydrogen emissions 4) to evaluate hydrogen emissions
 13- 1) to be emitted 2) is emitted for 3) it is emitted as 4) emissions for
 14- 1) fewer of 2) fewer 3) as little 4) less of
 15- 1) to reduce 2) that reduces 3) reduced 4) reduction

PART C: Reading Comprehension

Directions: Read the following three passages and answer the questions by choosing the best choice (1), (2), (3), or (4). Then mark the correct choice on your answer sheet.

PASSAGE 1:

Technostress is widespread among employees in modern work life. While research has identified the causes and consequences of technostress for the general working population, insights into how managers perceive technostress, i.e. managerial technostress, remains scarce. However, these insights are relevant as there are indications that the causes and consequences of technostress for managers are different from those experienced by non-managerial employees, for instance because they perceive divergent demands and resources at work related to their hierarchical status.

We conduct a qualitative interview study with 20 managers and examine the relevance of multiple techno-stressors for managers as well as their adverse psychological and physical consequences. The results indicate that techno-overload and techno-complexity are high among managers. Results also show that techno-overload and techno-invasion are specifically demanding for managers compared to non-managerial employees, while techno-insecurity is not an issue for managers. We contribute to technostress research by revealing that the techno-stressors are differently relevant for managers, by highlighting which techno-stressors need to be addressed for managers by mitigation strategies. We also show that there are short-term as well as long-term consequences of techno-stressors among managers which both should be considered.

- 16- Which of the following is the best title for the passage?
 1) The Causes of Technostress Among Employees
 2) Technostress Among the General Working Population
 3) Technostress: Widespread Among Employees in Modern Work Life
 4) Managerial Technostress: A Qualitative Study on Causes and Consequences
- 17- The word “their” in paragraph 1 refers to -----.
 1) employees 2) managers 3) demands 4) resources
- 18- Which of the following factors are specifically demanding for managers?
 1) Techno-complexity and techno-invasion
 2) Techno-overload and techno-insecurity
 3) Techno-overload and techno-invasion
 4) Techno-complexity and techno-insecurity
- 19- The word “adverse” in paragraph 2 is closest in meaning to -----.
 1) harmful 2) handful 3) powerful 4) shameful
- 20- Which of the following is NOT mentioned in the passage?
 1) Examples of mitigation strategies
 2) The techno-stressor which is not an issue for managers
 3) The number of managers interviewed
 4) How the study contributes to technostress research

PASSAGE 2:

Applying the Broken Windows theory in workplace management and operations management can benefit businesses, especially in minimizing costs associated with undesirable employee behaviors. This business application is extendable to other aspects of operations, such as stakeholder management and various administrative activities.

The Broken Windows theory is a criminological framework for understanding human behavioral effects of the physical environment, especially with regard to policing communities for disorderly conduct, delinquency, and crime. Even though this theory is criminological, it has diverse possible applications in the business world.

The emphasis on human behavior makes the theory applicable in settings that require managing or influencing people’s behaviors. Business managers can use the Broken Windows theory to strategically enhance workforce performance through the reduction of undesirable employee behavior, and to encourage positive customer behavior toward the business organization and its products.

- 21- What is the passage mainly about?
 1) The Broken Windows theory in workplace management
 2) Benefiting businesses through operations management
 3) The origins of the Broken Windows theory
 4) Criminology and the Broken Windows theory
- 22- Which of the following does the passage offer as an example of workplace operations?
 1) Inventory management 2) Order management
 3) Stakeholder management 4) Warehousing and fulfillment
- 23- The word “diverse” in paragraph 2 is closest in meaning to -----.
 1) obvious 2) various 3) serious 4) conscious

- 24- As a criminological framework, the Broken Windows theory attempts to investigate human behavioral effects of the physical environment regarding phenomena such as -----.
- 1) disorderly conduct, delinquency, and disturbing the peace
 - 2) unlawful lodging, rioting, and disturbing the peace
 - 3) disorderly conduct, delinquency, and crime
 - 4) unlawful lodging, rioting, and crime
- 25- Where does the following sentence best fit into the passage?
Policing the enterprise in this way can reduce barriers to operational effectiveness and business success.
- 1) End of paragraph 2
 - 2) End of paragraph 3
 - 3) Beginning of paragraph 2
 - 4) End of paragraph 1

PASSAGE 3:

When we talk about wellbeing, it can either be physical or mental. Both are equally important, yet mental health often gets overlooked. Perhaps this is because physical wellbeing is easier to gauge. It's easy to tell if your colleague is ill, whereas it's less obvious if someone is struggling with mental health issues. Additionally, although things have improved considerably, there is still a stigma surrounding mental health. In fact, a recent survey found employees are three times more inclined to talk about their physical health than their mental health at work.

Considering three fifths of employees experience mental health issues connected with work, this is an area which clearly needs attention. The onset of COVID-19 has further exacerbated the need to focus on mental health issues: disruption of routines, adapting to change, and the shift to remote working have all led to increased stress. A study of employees in Australia, France, Germany, New Zealand, Singapore, the UK and the US found 44.4% of remote workers have experienced a decline in mental health since the beginning of the pandemic.

Mental health issues cost UK employers between £33 billion and £42 billion every year, but this goes beyond the financial impact. Diane Costigan, Director of Coaching & Well-Being at international law firm Winston & Strawn, explains, "A well-being strategy is a talent strategy. Without it, you're putting everyone at a significant disadvantage." When your employees are healthy, they are more productive and motivated. Moreover, it builds team morale, helping the company move towards a common goal.

- 26- What is the passage mainly about?
- 1) Why people prefer not to talk about their mental health
 - 2) The impact of COVID-19 on the mental wellbeing of employees
 - 3) Why employers do not value the mental health of their employees
 - 4) The importance of mental wellbeing at work
- 27- The word "exacerbated" in paragraph 2 is closest in meaning to -----.
- 1) justified
 - 2) intensified
 - 3) diversified
 - 4) specified
- 28- In which countries were the employees studied?
- 1) Singapore, Canada, England, Germany
 - 2) Singapore, Malaysia, England, France
 - 3) Australia, France, Canada, New Zealand
 - 4) Australia, France, Germany, New Zealand

- 29- The passage refers to all of the following as factors leading to increased stress EXCEPT -----.
- 1) disruption of routines
2) adapting to change
3) avoiding talent strategies
4) the shift to remote working
- 30- Where does the following sentence best fit into the passage?
All this creates a solid reputation and brand, which attracts talent, driving future success.
- 1) End of paragraph 1
2) End of paragraph 3
3) End of paragraph 2
4) Beginning of paragraph 2

اصول و مبانی مدیریت از دیدگاه اسلام:

- ۳۱- روایت زیر از پیامبر اکرم (ص)، ناظر به کدام مؤلفه است؟
«کسی که خود را بر گروهی از مردم مقدم بدارد، درحالی که می‌داند در بین آنان کسی است که برتر از اوست، پس به تحقیق به خداوند، پیامبر و مسلمانان خیانت ورزیده است.»
- (۱) اصل تقسیم کار عادلانه
(۲) اصل مسئولیت و پاسخ‌گویی
(۳) اصل اختیار و قدرت
(۴) اصل سلسله مراتب
- ۳۲- کدام مبحث از مهم‌ترین بنیان‌های جامعه است و رکن مهمی که ده‌ها بار در قرآن کریم به آن سفارش شده و دارای جنبه‌های متعددی مانند «بین خود و مردم» و «بین خود و خداوند» می‌باشد؟
- (۱) عدالت در اسلام، اساس برپا کردن جامعه ایدئال است.
(۲) اعتماد و تعهد سازمانی که همان میثاق اسلامی است.
(۳) اقتصاد و میانه‌روی که عامل آرامش است.
(۴) وفاداری افراد که عامل انسجام مدیریتی است.
- ۳۳- در بخش تصمیم‌گیری در مدیریت اسلامی، براساس توصیه‌های قرآنی و پرهیز از پندارها، پیوستار مراتب دستیابی به علم و معرفت نسبت به پدیده‌ها چه مراحل دارد؟
- (۱) موقعیت ناروشن، موقعیت مشکل، ظن، توهم، شک، گناه، یقین
(۲) علم ناقص، توهم، ظن، علم یقینی
(۳) توهم، شک، ظن، گناه، یقین
(۴) توهم، شک، ظن، علم
- ۳۴- در مطالعه قرآن کریم و در سراسر آیات آن، آشکارا قرآن همگان را به کدام هدایت رهنمون کرده است که دال بر ضرورت اتمام حجت قوانین الهی است؟
- (۱) قاعده لطف و محبت الهی و هدایت تصریحی
(۲) هدایت جمعی و تکوینی الهی
(۳) هدایت تشریحی
(۴) هدایت تامه الهی
- ۳۵- در قاعده فقهی «کل امانة» مختصات مدیران و مردم، به ترتیب کدام مورد می‌باشد؟
- (۱) عقل و بلوغ تدبیری - بلوغ جسمی و بلوغ عقلی
(۲) علم و عدالت - بلوغ جسمی و فرمانبرداری
(۳) عقل و بلوغ تدبیری - محبت و اطاعت
(۴) علم و عدالت - عقل و بلوغ
- ۳۶- براساس دیدگاه امام علی (ع)، اگر فرد اطمینان دارد که مدیر رفتار ستمگرانه دارد یا نسبت به رفتارهای رهبر دچار شک و تردید است، به ترتیب باید از کدام استراتژی تعاملی رهبر - پیرو در شرایط فتنه استفاده کند؟
- (۱) تدافعی - تهاجمی
(۲) انفعالی - تدافعی
(۳) تهاجمی - انفعالی
(۴) تهاجمی - تدافعی

- ۳۷- مهم‌ترین آسیب دوره سوم (قوت یافتن) مراحل تکاملی جامعه نبوی مبتنی بر آیه ۲۹ سوره فتح کدام است؟
- (۱) عدم پذیرش قوانین الهی
(۲) نقض عهد جمعی
(۳) بحران مقبولیت
(۴) بحران مشروعیت
- ۳۸- کدام نوع عقلانیت به وصف عقاید مرتبط با حکومت اسلامی می‌پردازد؟
- (۱) نظری
(۲) تجربیدی
(۳) تجربی
(۴) عملی
- ۳۹- عاطفه فراگیر، رابطه مسالمت‌آمیز و وحدت معنای سعادت در کدام عنصر شکل‌دهنده جامعه انسانی مبتنی بر انسان‌شناسی فارابی مطرح می‌شود؟
- (۱) قوای ادراکی انسانی
(۲) فعل انسان
(۳) تعاون مدنی
(۴) اندیشه انسانی
- ۴۰- رابطه با را می‌توان به راننده اتومبیل تشبیه کرد، به این صورت که اگر راننده خواست خود را با خواست مخترع و مهندس خودرو منطبق کند، می‌تواند از اتومبیل استفاده کند.
- (۱) مشیت انسان - مشیت خدا
(۲) اراده انسان - مشیت انسان
(۳) هدایت انسان - مشیت خدا
(۴) قوانین طبیعت - مشیت الهی
- ۴۱- براساس نظریه اعتباریات علامه طباطبایی، سازوکار عمل انسان در زندگی به ترتیب کدام مورد می‌باشد؟
- (۱) اثر حقیقی - امر اعتباری - امر حقیقی
(۲) امر حقیقی - امر اعتباری - اثر حقیقی
(۳) امر اعتباری - امر حقیقی - اثر حقیقی
(۴) امر اعتباری - اثر حقیقی - امر حقیقی
- ۴۲- جوهره اصلی و مقوله محوری در گام‌های اعتمادسازی بین دولت - شهروندان مبتنی بر نامه ۲۵ نهج‌البلاغه کدام گام است؟
- (۱) هشتم: رعایت حریم خصوصی
(۲) ششم: دسترسی عمومی به میز خدمت
(۳) پنجم: سهل‌گیری بر مردم
(۴) چهارم: ایجاد تصویر مثبت
- ۴۳- در فرایند حرکت جوهری نفس مبتنی بر حکمت متعالیه ملاصدرا، شکل‌های زندگی مرتبه مثالی نفس، کدام مورد می‌باشد؟
- (۱) رهبری کامل، مدیریت سنت‌محور و کمال‌محور
(۲) مدیریت سنت‌محور، دانایی‌محور، رهبری کامل
(۳) مدیریت دانایی‌محور، عقل‌محور و رهبری کامل
(۴) مدیریت سنت‌محور، کمال‌محور و عقل‌محور
- ۴۴- روحیه خدمت‌گزاری و تاب‌آوری اجتماعی از عناصر کدام جلوه رفتاری پیاده‌روی اربعین در مدل فرهنگ سازمانی عاشورایی محسوب می‌شوند؟
- (۱) ظرفیت‌سازی هوش فرهنگی
(۲) رشد رفتارهای معنوی
(۳) رفتارهای ایثارگرانه
(۴) ارتقاء رفتارهای مدنی
- ۴۵- از نظر خواجه نصیرالدین طوسی که سیاست دولت (سازمان‌ها) به سیاست امامت (فاضله) و سیاست تغلب (غیرفاضله) تقسیم می‌شود، در سیاست امامت غرض اصلی کدام مورد می‌باشد؟
- (۱) مردم به تکمیل نواقص خود برآمده و به کمالات و فضایل انسانی دست یابند.
(۲) تمام فعالیت‌ها تحت شمول سیاست دولت قرار گیرد و به تربیت نفس بپردازند.
(۳) مردم به تکمیل فضایل خود برآمده و به کمالات معنوی دست یابند.
(۴) مردم به رابطه محبت‌گونه و دلسوزانه و کمالات معنوی دست یابند.

۴۶- اگر $f(x) = \sqrt[3]{x+1}$ ، آنگاه مقدار تابع $f((f(x)-1)^3)$ ، کدام است؟

(۱) $\sqrt[3]{x+1}$

(۲) $\sqrt[3]{x}-1$

(۳) $\sqrt[3]{x}$

(۴) x

۴۷- اگر $\cos^4 x - \sin^4 x = 0.6$ باشد، حاصل $\cos^6 x - \sin^6 x$ ، کدام است؟

(۱) ۰.۸۴

(۲) ۰.۵۲

(۳) ۰.۵۰۴

(۴) ۰.۳۱۲

۴۸- فرض کنید $\lim_{x \rightarrow 2} \frac{(x^3 - 8)(x^2 + ax + b)}{(x^2 - 4)^2} = 6$ باشد. مقدار $b + a$ ، کدام است؟

(۱) -۱۰

(۲) -۸

(۳) ۱۰

(۴) ۸

۴۹- تابع $f(x) = \ln(1 + 3^x)$ مفروض است. تعداد مجانب‌های $f'(x)$ ، کدام است؟

(۱) صفر

(۲) ۳

(۳) ۲

(۴) ۱

۵۰- شیب خط مماس بر منحنی $y = f(x)$ در نقطه $M(x, y)$ واقع بر آن برابر $\frac{2y}{1-2x}$ است. اگر $f(0) = 1$ باشد،

آنگاه $f\left(\frac{1}{3}\right)$ ، کدام است؟

(۱) -۳

(۲) ۳

(۳) -۲

(۴) ۲

۵۱- مقدار $\int_3^8 \frac{\sqrt{x+1}}{x} dx$ ، کدام است؟

(۱) $2 + \ln \frac{3}{2}$

(۲) $2 + \ln \frac{2}{3}$

(۳) $2 + \ln \frac{4}{3}$

(۴) $2 + \ln \frac{3}{4}$

۵۲- کدام انتگرال واگرا است؟

(۱) $\int_1^{\infty} \frac{dx}{x + \sin^2 x}$

(۲) $\int_1^{\infty} \frac{dx}{\sqrt{x+x^2}}$

(۳) $\int_1^{\infty} (1 - \cos \frac{2}{x}) dx$

(۴) $\int_1^{\infty} \frac{2-\sqrt{x}}{\sqrt{x}} dx$

۵۳- مساحت ناحیه محصور بین نمودارهای دو تابع $f(x) = x^2$ و $g(x) = |x|$ را بر بازه $[-1, 1]$ کدام است؟

(۱) $\frac{1}{12}$

(۲) $\frac{1}{6}$

(۳) $\frac{1}{4}$

(۴) $\frac{1}{3}$

۵۴- اگر توزیع داده‌های مورد بررسی دارای چولگی منفی باشد، کدام شاخص مقدار کمتری خواهد داشت؟

(۱) میانگین هارمونیک

(۲) میانگین هندسی

(۳) میانگین حسابی

(۴) مد

۵۵- میانه (چارک دوم) داده‌های طبقه‌بندی شده زیر کدام است؟

حدود طبقات	۵-۹	۱۰-۱۴	۱۵-۱۹	۲۰-۲۴
فراوانی	۳	۵	۸	۴

(۱) ۱۶,۵

(۲) ۱۶,۲۵

(۳) ۱۶

(۴) ۱۵,۷۵

۵۶- اگر $\sigma_Y = \frac{1}{3}\sigma_X$ ، واریانس $X+Y$ برابر ۸ و کوواریانس X و Y برابر $\frac{3}{4}$ باشد، واریانس X چقدر است؟

(۱) ۹/۹

(۲) ۸/۲۵

(۳) ۴/۵

(۴) ۳/۷۵

۵۷- اگر $P(A) = \frac{1}{4}$ و $P(B) = \frac{1}{2}$ و $P(A|B) = \frac{1}{4}$ باشد، آنگاه $P(\bar{A} \cup \bar{B})$ کدام است؟

(۱) $\frac{21}{20}$

(۲) $\frac{19}{20}$

(۳) $\frac{7}{8}$

(۴) $\frac{6}{8}$

۵۸- اگر توزیع X به صورت زیر باشد، واریانس آن چقدر است؟

x	۱	۲	۳	۴
$f(x)$	۰,۳۵	۰,۴	۰,۱۵	۰,۱

(۱) ۲

(۲) ۱,۲۵

(۳) ۱,۱۵

(۴) ۰,۹

۵۹- اگر ۰,۲ محصولات خروجی از یک خط تولید معیوب باشند و ۱۰۰ کالا از آنها خریداری شود، واریانس تعداد کالاهای معیوب کدام است؟

(۱) ۲۰

(۲) ۱۶

(۳) ۱۰

(۴) ۸

۶۰- تعداد مشتریانی که به یک بانک مراجعه می‌کنند، یک متغیر تصادفی پواسون با میانگین ۸ مشتری در ساعت است. احتمال اینکه در طول ۱۵ دقیقه، حداقل ۲ مشتری به بانک وارد شود چقدر است؟

(۱) $1 - 3e^{-2}$

(۲) $1 - 2e^{-2}$

(۳) $3e^{-2}$

(۴) $2e^{-2}$

۶۱- به ازای چه مقدار برای k ، تابع $f(x)$ ، تابع چگالی احتمال است؟

$$f(x) = \begin{cases} |16x - 4| & 0 \leq x \leq k \\ 0 & \text{سایر مقادیر} \end{cases}$$

(۱) $\frac{5}{4}$

(۲) $\frac{1}{4}$

(۳) $\frac{3}{2}$

(۴) $\frac{1}{2}$

۶۲- میانگین توزیع نمونه‌گیری واریانس نمونه‌های ۳ تایی از جامعه‌ای نرمال با ۴ عضو برابر ۱۶ است. انحراف معیار توزیع نمونه‌گیری میانگین نمونه‌های ۳ تایی از این جامعه چقدر است؟

(۱) $\sqrt{12}$

(۲) ۱۲

(۳) ۴

(۴) ۲

۶۳- ادعا شده است، نسبت ضایعات در کارخانه (۱) کمتر از نسبت ضایعات در کارخانه (۲) است. فرضیه H_0 کدام است؟

(۱) $H_0: p_1 \geq p_2$

(۲) $H_0: \mu_1 \geq \mu_2$

(۳) $H_0: p_1 \leq p_2$

(۴) $H_0: \mu_1 \leq \mu_2$

۶۴- برای آزمون $H_0: \mu \leq 15$ در یک جامعه نرمال از یک نمونه تصادفی $n = 25$ ، $\bar{x} = 16$ و $S^2 = 0.16$ به دست آمده است. مقدار آماره آزمون کدام است؟

(۱) ۰٫۴

(۲) ۵

(۳) ۷٫۵

(۴) ۱۲٫۵

۶۵- بر اساس ۵ نقطه (x, y) داریم: $\sum x^2 = 145$ ، $\sum y^2 = 451$ ، $\sum xy = 195$ ، $\sum x = 25$ و $\sum y = 45$ شیب معادله خط رگرسیون چقدر است؟

(۱) -1.25

(۲) -1.5

(۳) ۲٫۷۵

(۴) ۱٫۲۵

تئوری‌های مدیریت:

- ۶۶- کدام رویکرد مدیریت بر این باور است که دیدگاه سیستم‌ها، روابط بین سازمان و محیطش را به اندازه کافی و روشن توضیح نمی‌دهد و می‌کوشد تا این قصور و شکاف را پر کند؟
- (۱) روانشناسی اجتماعی (۲) علم مدیریت
(۳) اقتضایی (۴) نهادی
- ۶۷- براساس دیدگاه نظریه پردازان اقتضایی ساختاری، اثربخشی ساختارهای (آشکال) سازمانی را با کمک کدام متغیر می‌توان تبیین کرد؟
- (۱) برنامه‌ریزی استراتژیک (۲) نرخ تغییرات محیطی
(۳) پیچیدگی محیطی (۴) نااطمینانی محیطی
- ۶۸- اثرگذارترین پژوهش سازمانی مؤثر بر شکل‌گیری نظریه ساختار فیزیکی سازمان کدام مطالعه است؟
- (۱) هائورن (۲) نمادین
(۳) فضا‌مندی (۴) فالت
- ۶۹- رویکردهای ساختارگرایی و اقتضایی، ذیل کدام پارادایم قرار می‌گیرند؟
- (۱) تفسیرگرایی (۲) کارکردگرایی
(۳) ساختارگرایی افراطی (۴) انسان‌گرایی افراطی
- ۷۰- کدام مفهوم بیانگر تمایل استراتژی‌ها برای توسعه تدریجی براساس تأثیرات سنت تاریخی و فرهنگ سازمان است که نمی‌توانند همگام با محیط در حال تغییر باشند؟
- (۱) پنج نیروی رقابتی (۲) رانش استراتژیک
(۳) ساعت استراتژی (۴) کارت امتیازی متوازن
- ۷۱- دیدگاه و چشم‌انداز فردریک وینسلوتیلور و هنری فایول به ترتیب در چه سطحی قرار دارد؟
- (۱) ساختاری - روانشناسی اجتماعی (۲) مدیریت عالی - سرپرستی
(۳) کارگاه - مدیریت عالی (۴) ساختاری - سرپرستی
- ۷۲- کدام موارد، به ترتیب به‌عنوان سرمایه اجتماعی هنجاری و سرمایه اجتماعی منابع محسوب می‌شوند؟
- (۱) مشارکت مدنی - روابط اجتماعی (۲) ارزش‌ها - مشارکت مدنی
(۳) روابط اجتماعی - اعتماد متقابل (۴) شبکه‌ها - اعتماد متقابل
- ۷۳- از این منظر که سازمان می‌تواند باز تولید شده و تکثیر شود، کدام ویژگی سیستم‌های باز قابل بازنمایی است؟
- (۱) خودآگاهی هوشیارانه (۲) ساختار خود محافظ
(۳) آنتروپی منفی (۴) تعادل پویا
- ۷۴- کدام نظریه فرض را بر این می‌گذارد که ویژگی‌های ساختاری سیستم‌های اجتماعی، شکل‌دهنده کنش افراد و همچنین ساختار به‌عنوان نتیجه کنش انسانی است؟
- (۱) معماری سازمانی (۲) ساختارهای مختلط
(۳) ساختار شبکه‌ای (۴) ساختاردهی
- ۷۵- کدام مورد، معیارهای تعیین بحران می‌باشد؟
- (۱) عدم اطمینان - پیشگیری - خطر (۲) تهدید - فرصت - فوریت
(۳) خطر - فرصت - پیشگیری (۴) تهدید - عدم اطمینان - فوریت

- ۷۶- در کدام نوع مدل ارزش رقابتی برای سنجش اثربخشی سازمانی، رهبر به‌عنوان هماهنگ‌کننده، پیش‌گر و سازمان‌دهنده مطرح است؟
- (۱) فرایندهای داخلی (۲) هدف عقلایی
(۳) سیستم‌های باز (۴) روابط انسانی
- ۷۷- هنری فایول برای مقابله با تأخیرات احتمالی به سبب کدام اصل مدیریت، سازوکاری بنام «پل ارتباطی» (gangplank) را ایجاد نمود؟
- (۱) انضباط (۲) تمرکز (۳) وحدت فرمان (۴) وحدت مدیریت
- ۷۸- مجموعه‌ای از ارزش‌ها و هنجارها در محیط که رفتار جامعه و سازمان را تحت تأثیر قرار می‌دهد، در نظریه نهادی چه نامیده می‌شود؟
- (۱) محیط نهادی (۲) هم‌شکلی نهادی (۳) مشروعیت نهادی (۴) فرهنگ اجتماعی
- ۷۹- فعالیت به‌عنوان یک شهروند سازمانی خوب توأم با مراقبت اجتماعی ذی‌نفعان، از مشخصات کدام نوع مسئولیت اجتماعی است؟
- (۱) استراتژیک (۲) قانونی (۳) واکنشی (۴) اخلاقی
- ۸۰- براساس کدام سبک غیرکارکردی ارتباطات، افراد بر این باورند که بدون درخواست از دیگران، نیازهای خود را تأمین خواهند کرد؟
- (۱) تدافعی (۲) انفعالی - تهاجمی (۳) تهاجمی (۴) منفعل
- ۸۱- در رویکرد علوم اجتماعی برای ایجاد تعادل بین دستیابی به هدف اقتصادی و رضایت کارکنان، باید بین چه مؤلفه‌هایی تعادل برقرار شود؟
- (۱) کیفیت زندگی کاری و اثربخشی سازمانی (۲) گروه‌های غیررسمی و اتحادیه‌های کارگری
(۳) تحقق کارآیی و اثربخشی (۴) الزامات فنی و انسانی
- ۸۲- کدام مکتب مدیریت، پاسخ‌هایی که ایجاد می‌کند، اغلب کمتر از آنچه به‌نظر می‌آیند از دقت کافی برخوردار هستند و بیشتر داده‌های مرتبط با برآوردهای انسانی از قابلیت اتکای پایینی برخوردار هستند؟
- (۱) سیستم‌ها (۲) کمی (۳) اقتضایی (۴) کلاسیک
- ۸۳- هدف اصلی کدام اصل مدیریت هنری فایول، استفاده بهینه از تمامی ظرفیت کارکنان است؟
- (۱) وحدت مدیریت (۲) وحدت فرمان (۳) انضباط (۴) تمرکز
- ۸۴- در کدام محیط، برنامه‌ریزی اهمیت پیدا می‌کند، اما در برخی موارد تمرکززدایی می‌تواند مؤثر واقع شود؟
- (۱) ساکن و گروه‌بندی شده (۲) ساکن و تصادفی
(۳) ناآرام و انفعالی (۴) میدان متلاطم
- ۸۵- اثر مخاطب و اثر هم‌کنشگر در کدام نظریه مطرح می‌شود؟
- (۱) هوش سازمانی (۲) هوش اجتماعی (۳) تسهیل اجتماعی (۴) قرارداد روانی
- ۸۶- کدام پارادایم در نظریه سازمان، نظریه‌هایی را تولید می‌کند که «تبیین علی» (Causal explanation) را ارائه می‌دهند؟
- (۱) نمادین (۲) پست‌مدرن (۳) مدرن (۴) کلاسیک
- ۸۷- مدل پویایی‌های فرهنگی (Cultural dynamics) کدام عنصر را به نظریه فرهنگ شاین (Schein) افزوده است؟
- (۱) بازیگر نقش‌آفرین (۲) فناوری دیجیتال (۳) روابط انسانی (۴) نمادها

- ۸۸- کدام استانداردها، سنجه‌های غیرمالی در سطح عملیاتی هستند که مواد اولیه به کار گرفته می‌شود، نیروی کار به استخدام در می‌آید، خدمات عرضه می‌شود و محصولات تولید می‌شود؟
 (۱) درآمد (۲) فیزیکی (۳) سرمایه (۴) هزینه
- ۸۹- کدام مجموعه از نیازهای مطرح شده توسط آلدرفر، مشابه نیازهای قدر و منزلت و خودشکوفایی در نظریه مازلو است؟
 (۱) نیاز به کسب موفقیت (۲) نیاز به وابستگی (۳) نیازهای رشد (۴) نیازهای زیستی
- ۹۰- در سبک هماهنگی و سازماندهی مشارکتی لیبرال‌مآب، طراحی سازمان بر مبنای کدام مورد می‌باشد و تخصص‌گرایی به ترتیب چگونه است؟
 (۱) هدف - کم (۲) فرایند - کم (۳) فرایند - زیاد (۴) هدف - زیاد
- ۹۱- عنصر کلیدی در تئوری ساختار - استراتژی مایلز و اسنو کدام است؟
 (۱) ارزیابی مدیریت از عدم اطمینان محیطی (۲) ارزیابی مدیریت از وضعیت رقبا
 (۳) تحلیل وضعیت صنعت (۴) تحلیل وضعیت بازار
- ۹۲- «تفکر سیستمی» و «تشخیص الگو» به ترتیب جزء کدام شایستگی‌های مدیریتی هستند؟
 (۱) هوش شناختی - هوش اجتماعی (۲) هوش شناختی - هوش شناختی
 (۳) هوش اجتماعی - هوش شناختی (۴) هوش اجتماعی - هوش اجتماعی
- ۹۳- توزیع قدرت در سطوح پایینی سلسله‌مراتب یا تسهیم اختیار بین فرادستان و فرودستان در هر سازمان، بیانگر کدام نوع تمرکززدایی است؟
 (۱) گزینشی (۲) مورب (۳) افقی (۴) عمودی
- ۹۴- سیستم‌های پیچیده سازگار شونده با محیط، ارتباطی هم‌افزایی داشته و خاصیت یادگیرندگی دارند، این ویژگی چه نام دارد؟
 (۱) سازگاری پویا (۲) خردیابی تطبیقی
 (۳) بازخور پویا (۴) خاصیت هماهنگی
- ۹۵- از دیدگاه چستر بارنارد چه زمانی دامنه یکسان‌بینی یا بی‌تفاوتی به‌طور فوق‌العاده گسترش می‌یابد؟
 (۱) تغییر نگرش‌های ذهنی از طریق متقاعدسازی (۲) ترکیب اختیار رهبری با اختیار پست و مقام
 (۳) مراقبت از درستکاری اعضای گروه غیررسمی (۴) ارتقاء حراست از تلاش‌های ضروری

اقتصاد خرد و کلان:

- ۹۶- در تابع تولید $Q = \sqrt{L \cdot K}$ ، نیروی کار و K ، سرمایه) بازده نسبت به مقیاس تولید چگونه است؟
 (۱) برابر ۲ و صعودی (۲) برابر یک و ثابت
 (۳) برابر $\frac{1}{2}$ و نزولی (۴) برابر صفر
- ۹۷- اگر تابع هزینه کل کوتاه‌مدت خطی باشد، منحنی هزینه متوسط بنگاه چگونه خواهد بود؟
 (۱) با شیب ثابت (۲) با شیب صفر (۳) افزایشی (۴) کاهششی
- ۹۸- اگر دولت قیمتی پایین‌تر از قیمت تعادلی بازار رقابتی در بازار اعلام کنند و بر آن پایش کند، کدام وضعیت در بازار برقرار خواهد شد؟
 (۱) تعادل به هم نمی‌خورد. (۲) وجود مازاد عرضه
 (۳) وجود مازاد تقاضا (۴) وجود مازاد عرضه و مازاد تقاضا در بازار

- ۹۹- شیب منحنی هم مقداری تولید، چگونه به دست می آید؟
- (۱) نسبت مطلوبیت نهایی دو کالای مصرفی
 (۲) نسبت قیمت به تولید نهایی یک عامل تولید
 (۳) نسبت قیمت به مطلوبیت نهایی یک کالا
 (۴) نسبت تولید نهایی دو عامل تولید
- ۱۰۰- اگر $\frac{Mu_x}{Mu_y}$ (نسبت مطلوبیت‌های نهایی) بخواهد کاهش یابد، مصرف کننده چه اقدامی باید انجام دهد؟
- (۱) افزایش مصرف X و افزایش مصرف Y
 (۲) افزایش مصرف X و یا کاهش مصرف Y
 (۳) کاهش مصرف X و افزایش مصرف Y
 (۴) کاهش مصرف X و کاهش مصرف Y
- ۱۰۱- تابع عرضه خطی که از مبدأ مختصات رد می شود، دارای چه میزان کشش قیمتی عرضه است؟
- (۱) بین صفر و یک
 (۲) بی نهایت
 (۳) یک
 (۴) صفر
- ۱۰۲- در حداقل هزینه متوسط متغیر (AVC)، میزان ضرر تولیدکننده کدام مورد می باشد؟
- (۱) دقیقاً به اندازه فاصله AC و AVC
 (۲) دقیقاً به اندازه فاصله AVC و AFC
 (۳) برابر با AVC
 (۴) برابر با AFC
- ۱۰۳- در وضع مالیات مقطوع، کدام هزینه ها تغییر می کنند؟
- (۱) AFC، TC، ATC و AFC
 (۲) TFC، MC، AVC و AFC
 (۳) MC و AVC، ATC و TC
 (۴) AVC و TVC، MC و TC
- ۱۰۴- اگر نقطه حداکثر سود تولیدکننده از رابطه $MC = MR$ به دست آید، وضع مالیات مقطوع به ترتیب چه تغییری در تولید و سود انحصارگر ایجاد می کند؟
- (۱) عدم تغییر - عدم تغییر
 (۲) عدم تغییر - کاهش
 (۳) کاهش - عدم تغییر
 (۴) کاهش - کاهش
- ۱۰۵- اگر با افزایش قیمت کالای X، مقدار مصرف کالای Y کاهش یابد، کشش ضربدری (متقاطع) این دو کالا چگونه است؟
- (۱) مثبت
 (۲) منفی
 (۳) برابر یک
 (۴) برابر صفر
- ۱۰۶- کدام شاخص قیمتی، در خصوص ارزش سبد کالایی که در سال پایه خریداری می شده صحبت می کند؟
- (۱) لاسپیرز
 (۲) ضمنی قیمت
 (۳) فیشر
 (۴) پاشه
- ۱۰۷- افزایش نرخ ذخیره قانونی، جزء کدام سیاست دولت محسوب می شود؟
- (۱) مالی انقباضی
 (۲) مالی انبساطی
 (۳) پولی انبساطی
 (۴) پولی انقباضی
- ۱۰۸- فروش اوراق قرضه توسط دولت و هزینه کرد آن در مخارج عمرانی به ترتیب، جزء کدام سیاست های دولت است؟
- (۱) پولی انقباضی و مالی انبساطی
 (۲) پولی انبساطی و مالی انقباضی
 (۳) پولی انقباضی و مالی انقباضی
 (۴) پولی انقباضی و مالی انقباضی
- ۱۰۹- کدام مورد، میل نهایی به پس انداز در تابع $C = 100 + 0.75(Y - T)$ می باشد؟
- (۱) ۰.۷۵
 (۲) -۰.۷۵
 (۳) ۰.۲۵
 (۴) -۰.۲۵

- ۱۱۰- تابع تقاضای معاملاتی پول، مرتبط با کدام متغیر است؟
- (۱) سرعت گردش پول
(۲) درآمد ملی
(۳) سطح قیمت‌ها
(۴) نرخ بهره
- ۱۱۱- کدام متغیر، موجب انتقال غیرموازی تابع مصرف کل می‌شود؟
- (۱) صادرات کالاها و خدمات
(۲) مخارج عمرانی دولت
(۳) مخارج مستقل مصرفی
(۴) نرخ مالیات
- ۱۱۲- دلیل صعودی بودن شیب منحنی هزینه متوسط کل بلندمدت (LAC) کدام مورد است؟
- (۱) قانون نزولی بودن مطلوبیت نهایی
(۲) بازدهی فزاینده نسبت به مقیاس تولید
(۳) مضرات حاصل از مقیاس تولید
(۴) قانون بازدهی نزولی
- ۱۱۳- تورم ناشی از کاهش عرضه، از کدام عامل نشأت می‌گیرد؟
- (۱) افزایش تقاضای محصول
(۲) افزایش هزینه‌های تولید
(۳) توزیع عادلانه درآمد
(۴) افزایش واردات
- ۱۱۴- طبق رابطه مقداری پول، رشد ۵ درصدی حجم پول و عدم تغییر سرعت گردش پول، چه تغییری در تولید حقیقی ایجاد می‌کند؟
- (۱) -۰.۵٪
(۲) ۰.۵٪
(۳) ۰٪
(۴) اطلاعات کافی نیست.
- ۱۱۵- در وضعیت رکودی (غیر تورمی)، بیشترین تأثیرپذیری اقتصاد توسط کدام سیاست امکان‌پذیر است؟
- (۱) انقباضی مالی
(۲) انقباضی پولی
(۳) انبساطی پولی
(۴) انبساطی مالی

مالیه عمومی و بودجه:

- ۱۱۶- کدام مورد در سیستم تصاعدی، بین نرخ نهایی مالیات و نرخ متوسط مالیات برقرار است؟
- (۱) نرخ نهایی مالیات صفر و نرخ متوسط بر مالیات برابر یک است.
(۲) نرخ نهایی مالیات برابر با نرخ متوسط بر مالیات است.
(۳) نرخ نهایی مالیات کمتر از نرخ متوسط بر مالیات است.
(۴) نرخ نهایی مالیات بیش از نرخ متوسط بر مالیات است.
- ۱۱۷- در سیستم مالیات بر درآمد نزولی، کنش مالیات نسبت به درآمد، چگونه است؟
- (۱) بین صفر و منفی یک
(۲) بزرگتر از یک
(۳) کوچک‌تر از یک
(۴) برابر یک
- ۱۱۸- کدام وضعیت کاهش رفاه اقتصادی (زیان کل ناشی از مالیات) بیشتری را نشان می‌دهد؟
- (۱) کاهش میزان مازاد رفاه تولیدکنندگان و افزایش میزان مازاد مصرف‌کنندگان
(۲) کاهش میزان مازاد رفاه مصرف‌کنندگان و افزایش میزان مازاد تولیدکنندگان
(۳) کاهش زیان عادی مصرف‌کنندگان و افزایش زیان اضافی تولیدکنندگان
(۴) کاهش میزان مازاد رفاه مصرف‌کنندگان و تولیدکنندگان
- ۱۱۹- در رابطه جانشینی فراغت با درآمد، مالیات بر درآمد، کارایی اقتصادی را چه تغییری می‌دهد؟
- (۱) کاهش می‌دهد.
(۲) بدون تغییر می‌گذارد.
(۳) افزایش می‌دهد.
(۴) قابل اظهار نظر نیست.

- ۱۲۰- کدام مورد در ایجاد نابرابری در آمد افراد در کشورهای مختلف تأثیر دارد؟
 (۱) ساختار بازار رقابتی، تبعیض و نوع درآمد
 (۲) سیاست‌های مالی و پولی انبساطی
 (۳) تبعیض و سیاست‌های اقتصادی
 (۴) شرایط توسعه اقتصادی
- ۱۲۱- برای انتقال کامل مالیات به مصرف‌کننده، کدام حالت مؤثر است؟
 (۱) تقاضا برای کالا، دارای کشش ۱- باشد.
 (۲) تقاضا برای کالا، کاملاً بی‌کشش باشد.
 (۳) تقاضا برای کالا، دارای کشش +۱ باشد.
 (۴) تقاضا برای کالا، کاملاً با کشش باشد.
- ۱۲۲- سهم مصرف‌کننده و تولیدکننده از مالیات بر هر واحد تولید در بازار رقابتی، بستگی به کدام عامل دارد؟
 (۱) میزان مالیات وضع شده و نرخ مالیاتی
 (۲) درآمد مصرف‌کننده و سود تولیدکننده
 (۳) شکل منحنی‌های عرضه و تقاضا
 (۴) ساختار بازار رقابتی
- ۱۲۳- درآمدهای مستقیم دولت در بودجه، شامل کدام درآمدها هستند؟
 (۱) بابت خدمات ارائه شده همچون راه‌آهن، بزرگراه‌ها، پست و امثال آن
 (۲) مالیات و سود سهام شرکت‌های دولتی و درآمد حاصل از انحصارات
 (۳) ناشی از اوراق بهادار و فروش قرضه و اسناد خزانه
 (۴) مالیات‌ها، تعرفه‌ها، جرایم، عوارض و امثال آن
- ۱۲۴- نحوه تنظیم مالیات‌ها بر مبنای اصل توانایی پرداخت مالیات‌دهندگان چگونه است؟
 (۱) قدرت تحمل مردم در برابر مشکلات آتی را بالا برد.
 (۲) مخارج سرمایه‌گذاری در اقتصاد بیش از مخارج مصرفی شود.
 (۳) سرمایه‌گذاری در کسب‌وکارهای مزاحم را کاهش دهد.
 (۴) باعث فشار مالی به مودیان مالیاتی نشود.
- ۱۲۵- کدام نوع قرارداد حق بهره‌برداری، قرارداد «ساخت - تملک - انتقال» محسوب می‌شود؟
 (۱) BTO (۲) BOT (۳) BOM (۴) BOO
- ۱۲۶- مرجع تصویب خط‌مشی‌ها و سیاست‌های برنامه‌های میان‌مدت و بودجه‌های سالانه در ایران، کدام است؟
 (۱) شورای اقتصاد و هیأت وزیران
 (۲) مجمع تشخیص مصلحت نظام
 (۳) دستگاه‌های اجرایی
 (۴) مجلس شورای اسلامی
- ۱۲۷- مزیت بودجه‌ریزی تعهدی در بخش دولتی کدام است؟
 (۱) کاهش برآوردهای حسابداری در بودجه
 (۲) افزایش کنترل پارلمانی بر روی بودجه
 (۳) بهبود پاسخگویی بر مبنای نتایج
 (۴) کاهش پیچیدگی بودجه
- ۱۲۸- گام‌های بودجه‌ریزی PPBS به ترتیب کدام مورد می‌باشد؟
 (۱) برنامه‌ریزی - بودجه‌ریزی - سیستم - طرح‌ریزی
 (۲) برنامه‌ریزی - طرح‌ریزی - بودجه‌ریزی - سیستم
 (۳) بودجه‌ریزی - طرح‌ریزی - برنامه‌ریزی - سیستم
 (۴) بودجه‌ریزی - برنامه‌ریزی - طرح‌ریزی - سیستم
- ۱۲۹- در رویکرد بودجه‌ریزی عملکرد، «بهره‌وری» چگونه محاسبه می‌شود؟
 (۱) $\frac{\text{خروجی‌ها}}{\text{هزینه‌ها}}$
 (۲) $\frac{\text{خروجی‌ها}}{\text{اهداف}}$
 (۳) $\frac{\text{هزینه‌ها}}{\text{درآمدها}}$
 (۴) $\frac{\text{اهداف}}{\text{خروجی‌ها}}$

۱۳۰- در مرحله «شناخت ابعاد و شاخص‌های عملکرد» در فرایند انجام مدیریت عملکرد در دستگاه‌های اجرایی، کدام اقدامات صورت می‌گیرد؟

- (۱) پایش عملکرد و جمع‌آوری داده‌ها و محاسبه شاخص‌های عملکرد
- (۲) بازنگری تعریف شاخص‌ها و وزن‌دهی آن‌ها
- (۳) تحلیل اطلاعات و ارزیابی عملکرد
- (۴) اصلاح برنامه‌ها و نظارت بر اجرا

مدیریت منابع انسانی:

۱۳۱- در مدیریت راهبردی منابع انسانی، اگر همسویی افقی با راهبردهای سازمانی زیاد و همسویی عمودی با آن کم باشد، راهبرد حاصله چه خواهد بود؟

- (۱) نتیجه‌گرا
- (۲) راهبردگرا
- (۳) فرایندگرا
- (۴) تاکتیک‌گرا

۱۳۲- در نظریه گینزبرگ (Ginzberg) جریان رشد انسان فرایندی تکاملی است و انتخاب شغل نیز فرایند تکاملی دارد. کدام مورد، مراحل این فرایند کدام مورد می‌باشد؟

- (۱) رویایی، آزمایشی، واقع‌بینی
- (۲) سنجش، انتخاب، تصمیم نهایی
- (۳) رغبت، صلاحیت، انتقال
- (۴) مکاشفه، تبلور، تعیین

۱۳۳- مدیران درونی برون‌نگر، دارای کدام ویژگی‌ها هستند؟

- (۱) در عین استخدام از درون سازمان، از بیرون سازمان استخدام می‌کنند.
- (۲) در عین شناخت سازمان، نگاه بیرونی قوی دارند.
- (۳) برای تقویت سازمان، از محیط بهره می‌گیرند.
- (۴) هم درون‌نگر و هم برون‌نگر هستند.

۱۳۴- زمانی که سازمان‌ها می‌کوشند تا خصوصیات مطلوب و نامطلوب شغل را در هنگام جذب و استخدام به متقاضیان تفهیم نمایند، از چه ابزار مدیریت منابع انسانی بهره گرفته‌اند؟

- (۱) نهادینه‌سازی نرم‌های شغلی
- (۲) جامعه‌پذیری متقاضیان جذب
- (۳) استانداردسازی رفتارهای شغلی
- (۴) پیش‌آگاهی واقع‌بینانه شغلی

۱۳۵- زمانی که در برنامه‌ریزی نیروی انسانی از روش رگرسیون استفاده می‌شود، چه مشکلی امکان وقوع دارد؟

- (۱) ناتوانی در پیش‌بینی پیامدهای آینده
- (۲) ناتوانی پیش‌بینی تغییرات جهشی
- (۳) نادیده گرفتن روندهای طبیعی
- (۴) خطای ناشی از تعمیم

۱۳۶- مدل جامع چهار عامل جبران خدمات، شامل کدام گزینه است؟

- (۱) بهره‌وری، شغل، نخبگی، تخصص
- (۲) عملکرد، شخص، سابقه، استعداد
- (۳) شغل، شخص، عملکرد، عضویت
- (۴) شغل، شاغل، عملکرد، ارشدیت

۱۳۷- مدل تعالی مدیریت منابع انسانی به ترتیب از راست به چپ شامل چند جهت‌دهنده، فرایند، نتیجه عینی و نتیجه نگرشی می‌باشد؟

- (۱) ۱۲ - ۱۴ - ۴۹ - ۱۰
- (۲) ۱۲ - ۷ - ۱۴ - ۱۱۸ - ۱۲
- (۳) ۱۲ - ۷ - ۱۴ - ۳
- (۴) ۱۰ - ۴۹ - ۷ - ۳

- ۱۳۸- کدام دسته از افراد طبق سبک‌های یادگیری، موقعیت را از زوایای متعدد می‌بینند، به طوفان مغزی و تولید ایده تأکید دارند، تخیل بسیار قوی دارند، به ارزش‌ها حساس هستند، به احساسات دیگران احترام می‌گذارند، با ذهن باز و بدون سوگیری گوش می‌دهند و در موقعیت‌های مبهم به تخیل می‌پردازند؟
- (۱) واگراها (۲) همگراها
(۳) ادغام‌کننده‌ها (۴) تطبیق‌یابنده‌ها
- ۱۳۹- براساس اصول سولیوان در مدیریت استراتژیک منابع انسانی، سازمان باید چه اقدامی انجام دهد؟
- (۱) استراتژی منابع انسانی را با استراتژی سازمان همسو کند.
(۲) برای تفاوت‌های مدیران ارزش قائل شده و در رقابت لحاظ کند.
(۳) بهبود کیفیت زندگی مدیران را سرلوحه کار خود قرار دهد.
(۴) برای همه کارکنان فرصت‌های برابر فراهم کند و رقابت منصفانه ایجاد نماید.
- ۱۴۰- در مورد خط‌شناسی برای استخدام، کدام مورد درست است؟
- (۱) برای سنجش قدرت کارآفرینی و تعادل فکری مناسب است.
(۲) برای ارزیابی شخصیت، هوش و سطح انرژی بهتر است.
(۳) برای سنجش خلاقیت و بلوغ احساسی مناسب است.
(۴) آزمون غیرقابل اعتمادی برای استخدام است.
- ۱۴۱- کدام مورد، رویکردهای جلسات بازخورد می‌باشد؟
- (۱) گفتن و بهبود دادن، گفتن و ایراد را برطرف کردن، ارزیابی کردن و بهبود دادن
(۲) گفتن و متقاعد کردن، گفتن و گوش دادن، گفتن و راه‌حل دادن
(۳) گفتن و متقاعد کردن، گفتن و گوش دادن، حل مسئله
(۴) ارزیابی کردن، برنامه‌ریزی کردن، بهبود دادن
- ۱۴۲- طبق کدام مسیر شغلی، برخی از کارکنان ترجیح می‌دهند از سازمانی به سازمان دیگر رفته، فرصت‌های استخدامی متفاوت را تجربه و مسیر شغلی خود را پیگیری کنند؟
- (۱) دوگانه (۲) بدون مرز (۳) نردبانی (۴) بیرونی
- ۱۴۳- در کدام روش ارزیابی عملکرد، کارکنان در گروه‌های برتر، عالی، خوب، متوسط و ضعیف قرار می‌گیرند، اگر بنا باشد ۱۵ نفر کارمند ارزیابی شوند، ۲ نفر برتر، ۳ نفر عالی، ۵ نفر خوب، ۳ نفر متوسط و ۲ نفر ضعیف معرفی شوند؟
- (۱) انتخاب اجباری (۲) رتبه‌بندی توصیفی
(۳) توزیع اجباری (۴) مقایسه زوجی
- ۱۴۴- اگر راهبرد منابع انسانی سازمان تمایز و استفاده از کارکنان دائمی باشد، نتیجه حاصله به‌کارگیری چه نوع نیروی انسانی است؟
- (۱) نخبگان متعهد (۲) سرباز وفادار
(۳) کارکنان روزمره (۴) نیروهای آزاد
- ۱۴۵- برای حصول بهره‌وری کامل از مساعی هر شغل، در طراحی شغل باید به چه موردی توجه کنیم؟
- (۱) تأکید اصلی طراحی را بر شغل متمرکز کنیم.
(۲) مسیر شغلی را به‌طور دقیق و روشن ترسیم کنیم.
(۳) طراحی شغل و مسیر شغلی را با هم مورد بررسی قرار دهیم.
(۴) نیازهای شاغل را در طراحی به‌طور کامل مدنظر قرار دهیم.

۱۴۶- کدام مورد از مفروضات برنامه‌ریزی خطی نیست؟

- (۱) سهم هر فعالیت از تابع هدف و محدودیت‌های مدل ثابت است.
- (۲) سهم هر فعالیت در تابع هدف مستقل از مقدار آن متغیر است.
- (۳) هر واحد فعالیت به هر کسر دلخواهی قابل تقسیم است.
- (۴) بین فعالیت‌ها رابطه متقابل وجود دارد.

۱۴۷- محصولی از مونتاژ سه قطعه A، B و C ساخته می‌شود. جهت هر محصول مونتاژ شده به دو قطعه A و یک قطعه B

و سه قطعه C نیاز است. با هدف حداکثرسازی، محصول نهایی تابع هدف کدام است؟

$$\text{Max } Z = \text{Min} \{2x_A, x_B, 3x_C\} \quad (1)$$

$$\text{Min } Z = \text{Max} \{2x_A, x_B, 3x_C\} \quad (2)$$

$$\text{Max } Z = \text{Min} \left\{ \frac{x_A}{2}, x_B, \frac{x_C}{3} \right\} \quad (3)$$

$$\text{Min } Z = \text{Max} \left\{ \frac{x_A}{2}, x_B, \frac{x_C}{3} \right\} \quad (4)$$

۱۴۸- مسئله برنامه‌ریزی ریاضی $\text{Min } Z = |\Delta x + 10|$ با کدام مسئله هم‌ارز است؟

$$\text{Min } Z = y$$

$$\text{s.t: } \Delta x + 10 \geq y \quad (2)$$

$$\Delta x + 10 \leq -y$$

$$\text{Min } Z = y$$

$$\text{s.t: } \Delta x + 10 \leq y \quad (1)$$

$$\Delta x + 10 \geq -y$$

$$\text{Min } Z = y$$

$$\text{s.t: } \Delta x + 10 \geq y \quad (4)$$

$$\Delta x + 10 \geq -y$$

$$\text{Min } Z = y$$

$$\text{s.t: } \Delta x + 10 \leq y \quad (3)$$

$$\Delta x + 10 \leq -y$$

۱۴۹- مسئله برنامه‌ریزی خطی زیر از کدام حالت خاص برخوردار است؟

$$\text{Min } Z = -x_1 + 2x_2$$

$$\text{s.t: } 2x_1 - 3x_2 = 0$$

$$-2x_1 + 4x_2 \geq 8$$

$$x_1, x_2 \geq 0$$

(۱) تبه‌گن

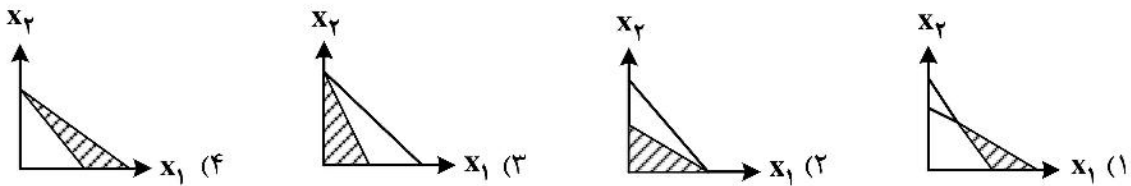
(۲) فاقد منطقه موجه

(۳) ناحیه موجه نامحدود جواب محدود

(۴) ناحیه موجه نامحدود جواب نامحدود

۱۵۰- جدول نهایی یک برنامه ریزی خطی به صورت زیر است. کدام مورد نشانگر نمایش هندسی مسئله است؟

متغیرهای اساسی	x_1	x_2	s_1	s_2	RHS
Z			۳	۴	۵
x_1			$\frac{2}{3}$	$-\frac{1}{3}$	۵
x_2			$-\frac{1}{3}$	$\frac{2}{3}$	۰



۱۵۱- یکی از تکرارهای سیمپلکس مسئله برنامه ریزی خطی به صورت زیر داده شده است. اگر تابع هدف مسئله $\text{Max } Z = 3x_1 + x_2 + 4x_3$ باشد، با انتخاب متغیر x_2 به عنوان متغیر ورودی، مقدار تابع هدف (Z) به چقدر خواهد رسید؟

متغیرهای اساسی	Z	x_1	x_2	x_3	s_1	s_2	RHS
Z	۱			۰	۰		۱۶
s_1	۰	۳	-۱	۰	۱	-۱	۲۱
x_3	۰	$\frac{3}{5}$	$\frac{4}{5}$	۱	۰	$\frac{1}{5}$	۴

- (۱) ۲۱
- (۲) ۲۰
- (۳) ۱۶
- (۴) ۵

۱۵۲- جدول نهایی سیمپلکس یک مسئله برنامه ریزی خطی به صورت زیر است. اگر ضریب x_2 در تابع هدف و محدودیت‌ها در ۳ ضرب شود، جواب چه تغییری می‌کند؟

متغیرهای اساسی	x_1	x_2	s_1	s_2	s_3	RHS
Z				$\frac{3}{2}$	۱	۳۶
s_1				$\frac{1}{3}$	$-\frac{1}{3}$	۲
x_2				$\frac{1}{2}$	۰	۶
x_1				$-\frac{1}{3}$	$\frac{1}{3}$	۲

- (۱) مقدار x_3 به ۲ کاهش می‌یابد.
- (۲) مقدار x_2 به ۱۸ افزایش می‌یابد.
- (۳) مقدار Z به ۱۰۸ افزایش می‌یابد.
- (۴) مقدار Z به ۱۲ کاهش می‌یابد.

۱۵۳- در مسئله برنامه ریزی خطی زیر، حذف کدام محدودیت باعث تغییر مقدار بهینه تابع هدف می شود؟

$$\begin{aligned} \text{Min } Z &= 3x_1 - 2x_2 \\ \text{s.t: } & x_1 + x_2 \geq 4 \\ & x_1 - x_2 \geq 0 \\ & x_1 \leq 5 \\ & x_2 \leq 5 \\ & x_1, x_2 \geq 0 \end{aligned}$$

(۲) سوم

(۱) چهارم

(۴) اول

(۳) دوم

۱۵۴- متغیرهای اساسی جواب بهینه مسئله برنامه ریزی خطی زیر $\begin{bmatrix} x_1 \\ x_3 \end{bmatrix}$ است. قیمت سایه ای منبع اول چقدر است؟

$$\begin{aligned} \text{Max } Z &= 3x_1 - 2x_2 + 5x_3 \\ \text{s.t: } & 2x_1 + 2x_2 - x_3 = 10 \\ & x_2 + x_3 \leq 3 \\ & x_1, x_2, x_3 \geq 0 \end{aligned}$$

(۱) $\frac{13}{2}$

(۲) $\frac{3}{2}$

(۳) ۶

(۴) ۵

۱۵۵- فرض کنید در یک مدل برنامه ریزی خطی، سه متغیر و سه محدودیت وجود دارد. اگر در یکی از جدول های سیمپلکس

متغیر x_2 ورودی و متغیر s_2 خروجی باشد و ضرایب ذیل x_2 در محدودیت ها جدول به صورت $\begin{bmatrix} 1 \\ 2 \\ 2 \\ 1 \\ 2 \end{bmatrix}$ باشد، با توجه به

این که s_2 متغیر اساسی سطر شماره دوم است، ضریب ذیل s_2 در سطر اول جدول بعدی چه عددی خواهد بود؟

(۱) $-\frac{1}{4}$

(۲) $-\frac{1}{2}$

(۳) -۱

(۴) $\frac{1}{2}$

۱۵۶- جدول نهایی سیمپلکس مسئله برنامه ریزی خطی به صورت زیر است. اگر میزان تغییرات ضرایب فنی مربوط به متغیر x_2 و

x_3 به ترتیب $\begin{bmatrix} \theta \\ -2\theta \end{bmatrix}$ و $\begin{bmatrix} -2\theta \\ \theta \end{bmatrix}$ باشد، به ازای چه مقدار برای θ ، متغیر x_3 شرایط اساسی شدن پیدا می کند؟

متغیرهای اساس	x_1	x_2	x_3	s_1	s_2	RHS
Z		۳	۴	۲		
x_1		۲	۱	۱		
s_2		۳	۳	۱		

$$-1 \leq \theta \leq \frac{3}{2} \quad (1)$$

$$-\frac{3}{2} \leq \theta \leq 1 \quad (2)$$

$$\theta < -\frac{3}{2} \quad (3)$$

$$\theta \geq 1 \quad (4)$$

۱۵۷- جدول حمل و نقل زیر با جواب پایه داده شده مفروض است. این جواب با کدام گزینه برای مقدار a ، بهینه چندگانه را نشان می دهد؟

مقصد مبدأ	۱	۲	۳	عرضه u_i	
A	۸ (۷۰)	a (۷۰)	۶ (۵۰)	۱۲۰	۸
B	۱۵	۱۰ (۷۰)	۱۲ (۱۰)	۸۰	۱۴
C	۳ (۸۰)	۹	۱۰	۸۰	۳
تقاضا v_j	۱۵۰	۷۰	۶۰	۲۸۰	

را نشان می دهد؟

۶ (۱)

۵ (۲)

۴ (۳)

۳ (۴)

۱۵۸- در مدل تخصیص زیر، کدام گزینه در حالت بهینه امکان پذیر نیست؟

ماشین \ کار	الف	ب	ج
A	۱۶	۱۴	۱۳
B	۲۰	۱۶	۱۵
C	۱۸	۱۸	۱۸

(۲) تخصیص ماشین C به کار ج

(۴) تخصیص ماشین A به کار ب

(۱) تخصیص ماشین A به کار ج

(۳) تخصیص ماشین C به کار الف

۱۵۹- در مسئله فروشنده دوره گرد، اگر فروشنده از شهر i به شهر j برود، نباید دیگر از شهر j به شهر i برگردد، کدام

محدودیت بیانگر این شرط است؟

$$x_{ij} + x_{ji} \leq 1 \quad (2)$$

$$x_{ij} - x_{ji} \geq 0 \quad (4)$$

$$x_{ij} + x_{jk} + x_{kj} \geq 1 \quad (1)$$

$$x_{ij} + x_{jk} + x_{kj} \leq 2 \quad (3)$$

۱۶۰- مسئله برنامه‌ریزی خطی و جدول بهینه سیمپلکس آن بدون توجه به عدد صحیح بودن به صورت زیر است. محدودیت برش متناظر با این مسئله به چه صورت در مسئله اصلی نمایش داده می‌شود؟

$$\text{Max } Z = 8x_1 + 4x_2$$

$$\text{s.t: } x_1 + x_2 \leq 10$$

$$5x_1 + x_2 \leq 15$$

$$x_1, x_2 \geq 0, \text{ عدد صحیح}$$

	متغیرهای اساسی	x ₁	x ₂	s ₁	s ₂	RHS
Z				۳	۱	
x ₂				$\frac{5}{4}$	$-\frac{1}{4}$	$\frac{35}{4}$
x ₁				$-\frac{1}{4}$	$\frac{1}{4}$	$\frac{5}{4}$

$$2x_1 + x_2 \geq 11 \quad (2)$$

$$4x_1 + x_2 \geq 13 \quad (4)$$

$$4x_1 + x_2 \leq 13 \quad (1)$$

$$2x_1 + x_2 \leq 11 \quad (3)$$

مدیریت مالی:

۱۶۱- شرکت اول اقدام به افزایش سرمایه از محل تجدید ارزیابی دارایی‌ها می‌کند و شرکت دوم از محل سود انباشته افزایش سرمایه می‌دهد. در نتیجه، حقوق مالکانه

(۱) در هر دو شرکت تغییر نمی‌کند.

(۲) در هر دو شرکت افزایش می‌یابد.

(۳) در شرکت اول افزایش اما در شرکت دوم کاهش می‌یابد.

(۴) در شرکت اول تغییر می‌کند اما در شرکت دوم تغییر نمی‌کند.

۱۶۲- کدام مورد در نتیجه باز خرید سهام عادی شرکت، حاصل می‌شود؟

الف) خروج وجوه نقد مازاد از شرکت

ب) کاهش اهرم مالی

ج) کاهش قیمت هر سهم

د) در معرض تصاحب قرار گرفتن شرکت

(۲) ج

(۱) الف - ج

(۴) الف

(۳) ب - د

۱۶۳- نسبت مطلوب بدهی به دارایی در شرکت A، ۵۰ درصد و رویه شرکت تقسیم ۶۰ درصد سود خالص به صورت نقدی و ۲۰ درصد به صورت سهام جایزه بین سهام‌داران است. در بودجه سال آتی ۱۰۰ میلیون ریال افزایش در جمع دارایی‌ها و ۳۰ میلیون ریال سود خالص پیش‌بینی شده است. شرکت در سال آتی باید چند میلیون ریال سهام جدید منتشر کند؟

(۱) ۴۴

(۲) ۳۸

(۳) ۳۲

(۴) ۲۶

۱۶۴- براساس اطلاعات زیر، سود خالص چند میلیون ریال است؟

میلیون ریال		
۴۰	جریان نقد حاصل از فعالیت‌های عملیاتی	۵۵ (۱)
۲	هزینه استهلاک	۵۰ (۲)
	تغییرات در اقلام سرمایه در گردش:	۴۰ (۳)
۸	کاهش حساب‌های دریافتی تجاری	۲۵ (۴)
۵	کاهش حساب‌های پرداختی تجاری	
۵	افزایش موجودی کالا	
۱۵	افزایش وجه نقد	

۱۶۵- سود خالص و سود نقدی هر سهم شرکت الف در سال ۱۴۰۰ به ترتیب ۱,۲۵۰ و ۱,۰۰۰ ریال بوده است. پیش‌بینی می‌شود سود شرکت به صورت دائمی ۸ درصد رشد داشته باشد. اگر نرخ تنزیل ۱۲ درصد باشد، قیمت جاری هر سهم شرکت در اول سال ۱۴۰۱، چند ریال است؟

- (۱) ۳۳,۷۵۰
- (۲) ۳۱,۲۵۰
- (۳) ۲۷,۰۰۰
- (۴) ۲۵,۰۰۰

۱۶۶- شرکت الف قصد دارد سهام ممتاز ۱۶ درصد منتشر کند. برآورد می‌شود هر سهم ۱/۲ برابر بهای اسمی به فروش برسد. اگر هزینه‌های انتشار ۵ درصد قیمت بازار باشد، هزینه سرمایه سهام ممتاز در حدود چند درصد است؟

- (۱) ۲۱
- (۲) ۱۶/۸
- (۳) ۱۵/۲
- (۴) ۱۴

۱۶۷- با داده‌های زیر، نرخ بهره قرضه شرکت چند درصد است؟

درصد	
۸	نرخ بدون ریسک واقعی
۵	نرخ تورم انتظاری
۳	صرف ریسک نکول
۲	صرف ریسک نقدشوندگی
۴	صرف ریسک سررسید

- (۱) ۲۲
- (۲) ۲۰
- (۳) ۱۸
- (۴) ۱۷

۱۶۸- کدام مورد اثر مستقیم قطعی بر کاهش وجه نقد دارد؟

الف) زیان خالص

ب) کاهش حاشیه سود

ج) کاهش نسبت بدهی

د) تقسیم سود نقدی

۲) ب - ج

۱) الف - ب - ج - د

۴) د

۳) الف - د

۱۶۹- جریان نقدی عملیاتی سالانه شرکت A معادل ۵ میلیارد ریال (بدون نرخ رشد) پیش‌بینی شده است. این شرکت فاقد بدهی و معاف از مالیات، در نظر دارد با اخذ تسهیلات بانکی بلندمدت ۴ میلیارد ریالی جهت بازخرید سهام عادی، ساختار سرمایه خود را تغییر دهد. بتای فعلی شرکت ۱ و نرخ بازده پرتفوی بازار ۲۵ درصد می‌باشد. در صورت تغییر ساختار سرمایه، بتای جدید این شرکت چقدر است؟

۱) ۱٫۵

۲) ۱٫۲۵

۳) ۱٫۲

۴) ۱

۱۷۰- ارزش جاری سهام عادی شرکت A در بورس اوراق بهادار ۸۸ میلیارد ریال است. این شرکت ۲۰ میلیارد ریال بدهی با نرخ ۱۰ درصد دارد و نرخ مؤثر مالیات بر درآمد آن ۴۰ درصد است. اگر شرکت کل بدهی را با انتشار سهام عادی جدید بازپرداخت نماید، مطابق نظریه میلرومودیلیانی، ارزش شرکت چند میلیون ریال خواهد شد؟

۱) ۱۲۸

۲) ۱۰۸

۳) ۱۰۰

۴) ۸۸

۱۷۱- اطلاعات زیر مربوط به شرکت الف در سال ۱۳۹۹ است (مبالغ به میلیارد ریال). مبلغ سود تقسیمی چند میلیارد ریال بوده است؟

سود قبل از کسر بهره و مالیات ۲۰۰

هزینه استهلاک ۴۰

هزینه بهره ۲۰

نرخ مالیات بر درآمد شرکت ۴۰ درصد

مانده سود انباشته در اول دوره ۸۰

مانده سود انباشته در پایان دوره ۷۳

۱) ۹۱

۲) ۱۱۵

۳) ۱۴۰

۴) ۱۴۷

۱۷۲- در شرکت الف، قیمت فروش هر واحد محصول شرکت (الف)، ۱۰۰ ریال و هزینه‌های متغیر هر واحد محصول ۶۰ ریال است. مجموع هزینه‌های ثابت شرکت ۲۰۰ میلیون ریال است که ۴۰ درصد آن هزینه استهلاک است. نسبت تعداد فروش در نقطه سر به سری نقدی چند درصد تعداد فروش نقطه سر به سری حسابداری است؟

(۱) ۲۲۲

(۲) ۱۶۷

(۳) ۶۰

(۴) ۴۵

۱۷۳- اگر نرخ مانده جبرانی که بانک از گیرندگان تسهیلات می‌گیرد و نرخ سود اسمی تسهیلات اعطایی ۲۰ درصد باشد، با فرض قابل قبول بودن هزینه مالی شرکت از نظر مالیاتی، نرخ مؤثر تسهیلات برای شرکتی که نرخ نهایی مالیاتی آن ۱۸ درصد است، چند درصد خواهد بود؟

(۱) ۲۲

(۲) ۲۰٫۵

(۳) ۱۶٫۴

(۴) ۱۳٫۱۲

۱۷۴- در شرکتی فروش ۱/۵ برابر جمع دارایی‌ها و بازده دارایی‌ها ۱۵ درصد و نسبت مالکانه ۲۰۰ درصد است، نسبت حاشیه فروش چند درصد است؟

(۱) ۵

(۲) ۱۰

(۳) ۲۰

(۴) ۲۲٫۵

۱۷۵- سرمایه در گردش خالص شرکت بازرگانی A، صفر است. کدام مورد می‌تواند نسبت جاری شرکت را تغییر دهد؟

الف) پرداخت مزایای پایان خدمت کارکنان

ب) فروش کالا به بهای تمام شده

ج) پرداخت بدهی به یکی از فروشندگان کالا

د) افزایش سرمایه نقدی

(۲) الف - د

(۱) الف - ب - ج - د

(۴) د

(۳) ج

مدیریت تولید:

۱۷۶- کدام مورد، از ویژگی‌های سیستم تولید چابک نمی‌باشد؟

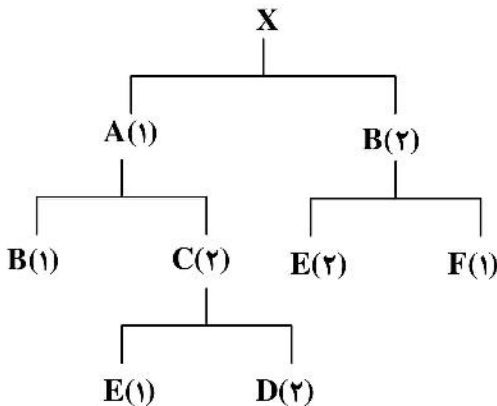
(۱) نظام تأمین شبکه‌ای

(۲) هماهنگی فرایندی

(۳) اشتراک منابع بین سازمان‌ها

(۴) انباشت موجودی محصول تمام شده به صورت غیرمتمرکز

۱۷۷- درخت محصول X به صورت شکل زیر است. در صورتی که ۱۰۰ واحد B و ۱۰۰ واحد E در انبار داشته باشیم، به منظور مونتاژ ۱۰۰ واحد X نیاز به چند واحد E است؟



- (۱) ۷۰۰
- (۲) ۶۰۰
- (۳) ۵۰۰
- (۴) ۴۰۰

۱۷۸- کدام مورد درباره ضریب (منحنی) یادگیری درست نیست؟

- (۱) هرگاه میزان تکرار یک فعالیت دو برابر شود، زمان انجام فعالیت با درصد ثابت و معینی کاهش می یابد.
- (۲) با تکرار زیاد یک فعالیت، زمان انجام فعالیت در نهایت صفر می شود.
- (۳) محاسبه ضریب یادگیری مبتنی بر علم احتمال نیست.
- (۴) میزان ضریب یادگیری بین صفر و یک است.

۱۷۹- در کار سنجی مشاغل، کدام اضافات زیر مجاز نبوده و برای محاسبه زمان استاندارد شغل در نظر گرفته نمی شود؟

- (۱) توقف برای تعویض قالبها و ابزارآلات ماشین
- (۲) توقف برای نگهداری پیشگیرانه ماشین
- (۳) توقف برای خرابی ماشین
- (۴) زمانهای استراحت

۱۸۰- تقاضای چهار فصل سال برای یک محصول به شرح جدول زیر ارائه شده است. اگر بخواهیم برنامه ریزی تولید این محصول را با روش سطح تولید ثابت (Level) انجام دهیم، حداقل میزان تولید روزانه چقدر باید باشد؟ (هر فصل را ۸۰ روز کاری در نظر بگیرید.)

فصل	تقاضا
۱	۸۰,۰۰۰
۲	۱۰۰,۰۰۰
۳	۱۸۰,۰۰۰
۴	۶۰,۰۰۰

- (۱) ۱۵۰۰
- (۲) ۲۰۰۰
- (۳) ۱۴۰۰
- (۴) ۱۰۰۰

۱۸۱- برای یک سیستم تولید پیوسته (محصول گرا)، چه نوع تکنولوژی تجویز می شود؟

- (۱) منعطف و کاربر
- (۲) تکنولوژی گروهی
- (۳) رباتیک، چند منظوره و فرایند محور
- (۴) تمام خودکار، تک منظوره و سرمایه بر

۱۸۲- مدیر یک کارگاه تعمیر بالگردهای امداد رسانی، ۷ بالگرد را در روز جاری (روز صفر) برای تعمیر تحویل گرفته است. زمانهای تعمیر و موعد تحویل هر بالگرد در جدول زیر نمایش داده شده است. می خواهیم زمان بندی تعمیرات را طوری انجام دهیم که کمترین تعداد بالگرد با تأخیر تحویل داده شود. در این صورت بالگردهایی که با تأخیر تحویل داده می شوند کدام مورد می باشد؟

زمان تعمیر	موعد تحویل	
۳	۱۰	A
۹	۱۲	B
۲	۲۲	C
۴	۸	D
۵	۱۴	E
۸	۱۸	F
۷	۲۰	G

- (۱) E و G
- (۲) F و C
- (۳) F و B
- (۴) C و B

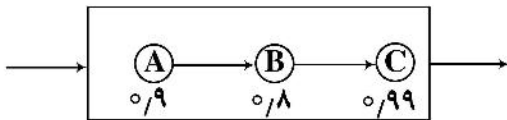
۱۸۳- یک جواهر فروش می‌خواهد سفارش‌دهی سنگ‌های قیمتی خود را مانند الماس، زمرد و یاقوت برنامه‌ریزی کند. با توجه به جدول زیر، کدام سیاست برای این منظور مناسب است؟

t	ثابت	سفارش‌دهی ثابت	سفارش‌دهی باز تکمیلی	(۱) سفارش‌دهی ثابت
	متغیر	سفارش‌دهی بر اساس ROP	سفارش‌دهی متغیر	(۲) باز تکمیلی (۳) متغیر (۴) ROP
		ثابت	متغیر	

۱۸۴- مصرف سالانه ماده‌ای ۴۰۰۰ واحد است. قیمت خرید هر واحد آن ۵۰ و نرخ هزینه نگهداری ۲۰٪ هزینه خرید است. اگر حداکثر پول در دسترس برای خرید این ماده ۱۰۰۰۰ واحد باشد و هزینه هر بار سفارش ۲۰۰ واحد باشد، مقدار Q^* چقدر است؟

- (۱) ۴۰۰
(۲) ۳۰۰
(۳) ۲۵۰
(۴) ۲۰۰

۱۸۵- در سیستم زیر اگر ماشین D با قابلیت اطمینان ۰/۴ به‌طور موازی با ماشین A به سیستم اضافه شود، چه تغییری در قابلیت اطمینان کل سیستم رخ می‌دهد؟



- (۱) هم کاهش و هم افزایش محتمل است.
(۲) تغییری نمی‌کند.
(۳) کاهش می‌یابد
(۴) افزایش می‌یابد.

۱۸۶- توانایی زنجیره‌تأمین برای بازگشت به وضعیت اولیه یا وضعیتی مطلوب‌تر از گذشته پس از اختلال، به کدام ویژگی زنجیره تأمین اشاره دارد؟

- (۱) چاپک
(۲) تاب‌آوری
(۳) بشردوستانه
(۴) پایداری

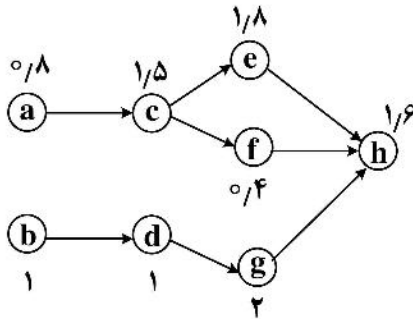
۱۸۷- بر اساس مدل کانو، کدام مورد درباره الزامات اساسی درست است؟

- (۱) نبود آنها نارضایتی ایجاد نمی‌کند، اما وجود آنها موجب رضایت می‌شود.
(۲) وجود آنها منجر به رضایت نمی‌شود، اما نبود آنها نارضایتی ایجاد می‌کند.
(۳) نبود آنها موجب رضایت و وجود آنها موجب نارضایتی است.
(۴) وجود آنها رضایت و نبود آنها نارضایتی ایجاد می‌کند.

۱۸۸- به‌طور متوسط در هر ساعت، ۱۰ کامیون وارد ایستگاه بازرسی گمرک می‌شوند. در این ایستگاه کامیون‌ها توسط یک نفر مورد بازرسی قرار می‌گیرند و مدت زمان بازرسی توسط او به‌طور متوسط ۵ دقیقه است. چند درصد کامیون‌ها بیشتر از ۳۰ دقیقه در صف منتظر می‌مانند؟

- (۱) $\frac{5}{6}e^{-60}$
(۲) $\frac{5}{6e}$
(۳) $\frac{1}{e}$
(۴) $\frac{1}{6}$

۱۸۹- برای تولید یک محصول خاص، توالی انجام فعالیت‌ها به شکل نمودار زیر است. اگر فعالیت‌های a, b, c, d و f به ایستگاه اول و فعالیت‌های e, g و h به ایستگاه دوم واگذار شوند و خط با حداکثر بازده خود تولید کند، زمان توقف ماشین آلات ایستگاه دوم چند دقیقه است؟ (زمان انجام فعالیت‌ها برحسب دقیقه است).



- (۱) صفر
- (۲) ۰/۷
- (۳) ۳/۴
- (۴) ۵

۱۹۰- کدام گزینه در مورد خطا ناپذیرسازی (پوکایوکه) نادرست است؟

- (۱) بر بهبود طراحی ماشین‌آلات و اصلاح فرایند برای جلوگیری از وقوع نقص متمرکز است.
- (۲) برای اجرای آن از تکنولوژی‌های هوشمند، خودکار و سرمایه‌بر استفاده می‌شود.
- (۳) از تبدیل شدن خطای نیروی انسانی به نقص محصول جلوگیری می‌کند.
- (۴) منجر به تشخیص خطا در نزدیکترین نقطه به محل و زمان وقوع می‌شود.

بازاریابی:

۱۹۱- «نگرش کلی به خریدهای بین‌المللی» و «آداب و رسوم» به ترتیب جزء کدام عامل محیطی در بازاریابی است؟

- (۱) سیاسی - فرهنگی
- (۲) اقتصادی - فرهنگی
- (۳) سیاسی - اقتصادی
- (۴) سیاسی - سیاسی

۱۹۲- بزرگترین و متنوع‌ترین بازار سازمانی کدام مورد است؟

- (۱) صنعتی
- (۲) دولتی
- (۳) واسطه‌ای
- (۴) بازرگانی

۱۹۳- اگر بازاریاب از فناوری واقعیت مجازی برای بررسی محصول جدید از نظر مصرف‌کننده واقعی استفاده کند، در کدام مرحله فرایند محصول جدید قرار دارد؟

- (۱) تجاری‌سازی
- (۲) تست بازاریابی
- (۳) تست مفهوم
- (۴) طرح محصول

۱۹۴- محصولات مصرفی که مشتری آنها را به ترتیب منظم خرید نمی‌کند و به هنگام خرید از نظر مناسب بودن قیمت، کیفیت و شکل، کالاها را با دقت مقایسه می‌کند، در طبقه کدام محصولات است؟

- (۱) محصول ناخواسته و ناآشنا
- (۲) محصول مغازه‌ای
- (۳) محصول متداول
- (۴) محصول ویژه

۱۹۵- در ماتریس مزیت رقابتی گروه مشاوران بوستون، اگر تعداد راه‌های دستیابی به مزیت کم و اندازه مزیت کوچک باشد با کدام صنعت روبه‌رو هستیم؟

- (۱) حجم
- (۲) تخصصی
- (۳) پات شده
- (۴) قطعه‌قطعه شده

۱۹۶- در خریدهای سازمانی، کسانی که مسئولیت رسمی و اختیار لازم برای عقد قرارداد با تأمین‌کنندگان را دارند چه نام دارند؟

- (۱) رابط اطلاعاتی
- (۲) تصمیم‌گیر
- (۳) تأثیرگذار
- (۴) خریدار

- ۱۹۷- در یک فروشگاه لباس، اگر مشتری چهار میلیون تومان خرید کند، مبلغ یک میلیون تومان کوپن به مشتری داده می‌شود که مشتری می‌تواند در مراجعه بعدی از آن کوپن استفاده کند. این شیوه، جزء کدام عنصر آمیخته بازاریابی است؟
(۱) ترویج (۲) فرایند (۳) مکان (۴) قیمت
- ۱۹۸- در کدام احساس، پس از خرید مشتری درمی‌یابد که در صورت انتخاب سایر موارد به‌جای مورد فعلی می‌توانست منافع بیشتری را به‌دست آورد؟
(۱) گناه (۲) ناامیدی (۳) تردید (۴) پشیمانی
- ۱۹۹- در قالب کدام استراتژی بازاریابی، یک شرکت صرفاً کفش‌های ورزشی را هم برای مردان و هم برای زنان تولید می‌کند؟
(۱) تخصص‌گزینی (۲) پوشش کامل بازار (۳) تخصصی کردن بازار (۴) تخصصی کردن محصول
- ۲۰۰- کدام مورد درباره بازارهای سازمانی و صنعتی (B2B) نادرست است؟
(۱) تأثیر تقاضای بازار مصرفی بر تقاضای بازار سازمانی اندک است.
(۲) تقاضای بازار سازمانی، تقاضای مشتقه است.
(۳) خرید در بازار سازمانی، حرفه‌ای است.
(۴) تقاضا در بازار سازمانی، بی‌کشش است.
- ۲۰۱- ساختار بازار که دارای مشخصه تعداد زیادی خریدار و فروشنده است و معاملات هر یک از آنها نسبت به محصول کل صنعت به قدری ناچیز است که آنها نمی‌توانند قیمت کالا را تحت تأثیر قرار دهند، کدام مورد است؟
(۱) بازار چند قطبی (۲) رقابت خالص (۳) رقابت انحصاری (۴) انحصار خالص
- ۲۰۲- در سازمان‌های دولتی برای خرید اقلام در پروژه‌های پیچیده که هزینه‌های تحقیق و توسعه گزاف و مخاطرات زیادی را دربردارند و رقابت نیز در آنها کم است، از کدام روش خرید استفاده می‌شود؟
(۱) از طریق مناقصه محدود (۲) پیشنهاد آزاد (۳) انتخابی (۴) توافقی
- ۲۰۳- طیف «بی‌میلی شدید» تا «میل مفرط» به یک کالا مربوط به کدام موقعیت آمادگی خریدار می‌شود؟
(۱) رجحان انتخاب (۲) دوست داشتن (۳) مجاب شدن (۴) تمایل به خرید
- ۲۰۴- کدام مورد، جزء متغیرهای رفتاری در بخش‌بندی بازار به حساب نمی‌آید؟
(۱) استفاده از رسانه (۲) استفاده محصول (۳) شخصیت (۴) مناسبت خرید
- ۲۰۵- اگر شرکتی با تقلید از کالاهای موجود، کالای جدیدی را با کیفیت متوسط و قیمت بالا تولید کند، از کدام خط‌مشی ترکیبی استفاده کرده است؟
(۱) اجحاف (۲) ممتاز (۳) فایده زیاد (۴) اقتصادی

مدیریت سرمایه‌گذاری و ریسک:

۲۰۶- کدام مورد نادرست است؟

- (۱) با افزایش سررسید، دیرش قرضه با نرخ کاهنده‌ای افزایش می‌یابد.
(۲) دیرش قرضه، معیار حساسیت قیمت به تغییرات نرخ بهره بازار است.
(۳) نرخ بازده تا سررسید، ارتباط مستقیم با دیرش قرضه دارد.
(۴) نرخ کوپن، رابطه معکوسی با دیرش قرضه دارد.

۲۰۷- عبارت زیر مطابق کدام تئوری است؟

«در حالت تعادل، باید نرخ‌های نقد بلندمدت با میانگین هندسی نرخ‌های کوتاه‌مدت نقد و آتی برابر باشد.»

(۱) تفکیک بازار (۲) رجحان نقدینگی (۳) انتظارات (۴) کارایی بازار سرمایه

۲۰۸- رابطه نرخ سود اوراق مشارکت و دوره سررسید آن با ریسک سرمایه‌گذاری مجدد، به ترتیب (از راست به چپ) کدام است؟

(۱) صعودی - صعودی (۲) نزولی - نزولی

(۳) نزولی - صعودی (۴) صعودی - نزولی

۲۰۹- شخصی در قرارداد آتی روی نقره با قیمت پایه هر گرم ۲۰۰ هزار ریال، موقعیت فروش دارد. مقدار قرارداد ۱۰۰ گرم، ودیعه اولیه ۲ میلیون ریال و حداقل ودیعه ۱,۵۰۰,۰۰۰ ریال است. چه تغییری در قیمت، وی را در معرض اخطار افزایش ودیعه (Margin call) قرار می‌دهد؟

(۱) ۴۰۰۰ ریال افزایش (۲) ۴۰۰۰ ریال کاهش

(۳) ۵۰۰۰ ریال افزایش (۴) ۵۰۰۰ ریال کاهش

۲۱۰- کدام مورد درست است؟

(۱) ارزش اختیار خرید آمریکایی روی دارایی پایه‌ایی که سود نقدی پرداخت نمی‌کند، بیش از ارزش اختیار خرید اروپایی روی همان دارایی و با همان مشخصات (سررسید و قیمت اعمال) است.

(۲) افزایش نوسان قیمت دارایی پایه منجر به افزایش قیمت اختیار خرید و فروش از نوع اروپایی و آمریکایی می‌شود (با فرض ثبات سایر عوامل).

(۳) اگر دارنده موقعیت خرید یک اختیار معامله اقدام به اعمال آن کند، قطعاً اقدام مزبور به‌طور خالص برای وی سود به‌همراه دارد.

(۴) عمده اوراق اختیار معامله در بورس‌های دنیا از نوع اروپایی است.

۲۱۱- قرارداد آتی سه ماهه روی سبد سهامی را در نظر بگیرید که مشخصات آن با تقسیم سود نقدی سهام موجود در آن سبد تعدیل نمی‌شود. اگر ارزش کنونی سبد ۱۰۰ میلیون ریال و نرخ سود نقدی پیوسته و نرخ سود بدون ریسک پیوسته ۲۰ درصد باشد، ارزش قرارداد آتی کدام است؟

(۱) به نوسانات دارایی پایه بستگی دارد. (۲) کمتر از ۱۰۰ میلیون ریال

(۳) بیش از ۱۰۰ میلیون ریال (۴) ۱۰۰ میلیون ریال

۲۱۲- بازده مورد انتظار و انحراف معیار فصلی یک سبد سرمایه‌گذاری به ترتیب ۱۰ و ۲۰ درصد می‌باشد. بازده مورد انتظار و انحراف معیار سالانه این سبد سرمایه‌گذاری به ترتیب (از راست به چپ) چند درصد است؟

(۱) ۸۰ - ۴۶/۴

(۲) ۴۰ - ۴۶/۴

(۳) ۸۰ - ۴۰

(۴) ۴۰ - ۴۰

۲۱۳- اگر واریانس بازده دو دارایی A و B به ترتیب ۴۰ و ۲۵ درصد و ضریب همبستگی بین آنها ۹۰ درصد باشد، انحراف معیار پرتفوی حداقل واریانس، چند درصد است؟

(۱) ۲۵

(۲) ۲۲/۵

(۳) ۲۰

(۴) ۵

۲۱۴- اگر ریسک معادل احتمال زیان فرض شود، کدام معیار شاخص مناسب‌تری برای اندازه‌گیری ریسک است؟

- (۱) نیم انحراف معیار
(۲) دامنه تغییرات
(۳) انحراف معیار
(۴) ضریب تغییرات

۲۱۵- فردی در اول سال یک سهم عادی شرکت A را به قیمت ۴۰,۰۰۰ ریال خریداری می‌کند. بازده دوره نگهداشت برای سال، ۴۰ درصد بوده است. شرکت مزبور ۴۰ درصد افزایش سرمایه از محل سود انباشته داشته است و تقسیم سود نقدی نداشته است. تغییر قیمت هر سهم در پایان سال نسبت به اول سال، چند ریال است؟

- (۱) ۱,۶۰۰
(۲) ۱,۱۴۲
(۳) ۴,۰۰۰
(۴) صفر

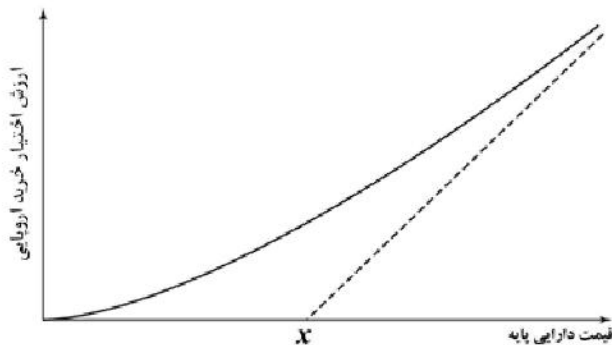
۲۱۶- براساس نظریه‌های ارتباط بین قیمت قرارداد آتی و قیمت مورد انتظار آینده دارایی پایه، چه زمانی قیمت قرارداد آتی و قیمت نقد مورد انتظار دارایی پایه با یکدیگر برابر است؟

- (۱) بازدهی مورد انتظار دارایی پایه و بازدهی مورد انتظار قرارداد آتی با یکدیگر برابر باشد.
(۲) نوسان دارایی پایه با نوسانات بازار برابر باشد.
(۳) ریسک سیستماتیک دارایی پایه صفر باشد.
(۴) ضریب بتای دارایی پایه برابر یک باشد.

۲۱۷- سهمی اکنون ۱۰۰۰ ریال ارزش دارد، پیش‌بینی می‌شود شش ماه بعد قیمت ۱۱۰۰ ریال یا ۹۰۰ ریال باشد. چه ترکیبی از این سهم و اختیار خرید در قیمت (At The Money) آن، با سررسید شش ماهه می‌تواند عایدات بدون ریسکی در انتهای دوره شش ماهه به همراه داشته باشد؟

- (۱) خرید یک سهم و فروش یک اختیار خرید
(۲) فروش یک سهم و خرید دو اختیار خرید
(۳) خرید یک سهم و خرید یک اختیار خرید
(۴) خرید یک سهم و خرید دو اختیار خرید

۲۱۸- در شکل زیر، x کدام است؟



- (۱) ارزش آتی قیمت اعمال قرارداد اختیار معامله براساس نرخ بدون ریسک
(۲) ارزش فعلی قیمت اعمال قرارداد اختیار معامله براساس نرخ بدون ریسک
(۳) قیمت اعمال قرارداد اختیار معامله
(۴) مقدار دلتای اختیار معامله

۲۱۹- کدام مورد(ها) درست است؟

- الف) وجود بازارهای اولیه، موجب کاهش ریسک نقد شوندگی سرمایه گذاران می‌شود.
ب) با انتشار اوراق صکوک اجاره، ریسک نرخ بهره ناشر افزایش می‌یابد.
ج) با تغییرات نرخ سود بانکی، سرمایه‌گذاران در معرض ریسک نرخ بهره قرار می‌گیرند.

- (۱) الف - ب - ج
(۲) ب - ج
(۳) الف - ب
(۴) ج

۲۲۰- در مورد قرضه بدون کوپن، کدام عوامل با یکدیگر برابر هستند؟

الف) دیرش

ب) بتا

ج) انحراف معیار

د) مدت تا سررسید

۲) الف - ج

۱) الف - ب - ج

۴) الف - د

۳) ب - ج

مبانی کارآفرینی:

۲۲۱- در مرحله قبل از تأسیس رسمی بنگاه، کدام نهاد از کارآفرین حمایت می کند؟

۲) پارک علم و فناوری

۱) سرمایه گذاران خطرپذیر

۴) کارخانه نوآوری

۳) فرشتگان کسب و کار

۲۲۲- کدام مورد درباره رویکرد رفتاری به کارآفرینی درست است؟

۱) کارآفرینی را به عنوان ایجاد سازمان تعریف می کند و بر روی فعالیت هایی که کارآفرین انجام می دهد متمرکز است.

۲) کارآفرینی را به عنوان ایجاد سازمان تعریف می کند و بر روی ویژگی های شخصیتی کارآفرین متمرکز است.

۳) کارآفرینی را به عنوان نوآوری تعریف می کند و بر روی ویژگی های شخصیتی کارآفرین متمرکز است.

۴) کارآفرینی را به عنوان نوآوری تعریف می کند و بر روی نهادها متمرکز است.

۲۲۳- در کارآفرینی به عنوان کارکرد راه اندازی، مالکیت و مدیریت کسب و کار تأکید دارد.

۲) عمل ورود

۱) نوآوری

۴) مؤسسات با اندازه کوچک و متوسط

۳) خلق سازمان جدید

۲۲۴- در بطن فرصت های کشف و خلق به ترتیب کدام مورد وجود دارد؟

۲) ریسک - عدم اطمینان

۱) عدم اطمینان - اطمینان

۴) عدم اطمینان - ریسک

۳) اطمینان - عدم اطمینان

۲۲۵- رابطه سن افراد با احتمال بهره برداری از فرصت های کارآفرینانه چگونه است؟

۲) رابطه منحنی شکل دارد.

۱) رابطه منفی دارد.

۴) رابطه ای ندارد.

۳) رابطه مثبت دارد.

۲۲۶- مدل کارآفرینانه شاپیرو، فرصت کارآفرینانه را وابسته به کدام موارد می داند؟

۲) باورهای رفتاری و باورهای ذهنی

۱) هنجارهای ذهنی و مرکز کنترل درونی

۴) منابع و قصد

۳) مطلوبیت درک شده و امکان پذیری درک شده

۲۲۷- «استفاده از یخچال برای ساخت کشتی های یخچال دار» و «استفاده از اینترنت برای فروش اینترنتی» اشاره به

کدام نوع فرصت شومپیتری دارد؟

۲) محصول یا خدمت جدید - گشایش بازار جدید

۱) روش سازماندهی جدید - گشایش بازار جدید

۴) گشایش بازار جدید - روش سازماندهی جدید

۳) روش سازماندهی جدید - محصول یا خدمت جدید

۲۲۸- «وجود تضاد در منافع افراد جامعه و تغییر دائمی جامعه» از مبانی فکری کدام مکتب کارآفرینی است؟

۴) اتریش

۳) نهادگرایی

۲) کلاسیک

۱) نئوکلاسیک

- ۲۲۹- کارآفرینان پیشگام به ترتیب از کدام استراتژی و در چه مرحله‌ای از چرخه عمر بازار وارد بازار می‌شوند؟
- (۱) تمرکز - مرحله رشد بازار
(۲) کاهش هزینه - بلوغ بازار
(۳) خلق ارزش جدید - رشد بازار
(۴) خلق ارزش جدید - گشایش بازار
- ۲۳۰- سازمان‌ها در زمینه تیم‌سازی با چه چالش‌هایی در آینده مواجه خواهند شد؟
- (۱) کمبود مهارت‌های کار تیمی در نیروی کار، افزایش نیاز به تیم‌های چند فرهنگی و مجازی
(۲) فردگرایی بالا در نسل‌های آینده، ترکیب متنوع تیم‌ها
(۳) جمع‌گرایی بالا در نسل‌های آینده، تخصصی شدن کارها
(۴) عدم توانایی مدیریت تعارض، عدم کنترل تیم‌های مجازی
- ۲۳۱- تأمین مالی برای تبلیغات، پرداخت هزینه فروش، حقوق و دستمزد کارکنان و مدیران، دغدغه عمده کدام مرحله توسعه کسب‌وکار است؟
- (۱) قبل از شروع کسب‌وکار
(۲) شروع کسب‌وکار
(۳) بهره‌برداری
(۴) رشد
- ۲۳۲- کسب‌وکارهای خطرپذیر «غزال» در کدام گروه از کسب‌وکارها قرار می‌گیرند؟
- (۱) رشد مدیریت شده (۲) رشد تهاجمی (۳) خطرپذیر بقا (۴) سبک زندگی
- ۲۳۳- کدام روش تحلیل کسب‌وکار، چگونگی ارتباط برخی از مسائل با معلول‌های نامطلوب با علت‌ها را به صورت بصری نشان می‌دهد؟
- (۱) تصاویر غنی (۲) تکنیک ساینفین (۳) نقشه‌های ذهنی (۴) نمودار استخوان ماهی
- ۲۳۴- انگیزه اصلی کارآفرینان اجباری (Necessity Entrepreneurs) برای ورود به کسب‌وکار کدام است؟
- (۱) کارآفرین اجباری با وجود اینکه فرصت را ابتدا شناسایی کرده است، اما به علت فقدان منابع و مهارت برای بهره‌برداری از فرصت، مبادرت به راه‌اندازی کسب‌وکاری بدون نوآوری می‌کند.
(۲) کارآفرین اجباری ابتدا فرصتی را شناسایی کرده و به علت اینکه گزینه دیگری برای تأمین معاش ندارد، مبادرت به راه‌اندازی کسب‌وکار می‌کند.
(۳) کارآفرین اجباری به علت اینکه گزینه دیگری برای تأمین معاش ندارد، مبادرت به راه‌اندازی کسب‌وکار می‌کند.
(۴) کارآفرین اجباری با پی بردن به معضل یا مشکلی در اجتماع مبادرت به راه‌اندازی کسب‌وکار غیرانتفاعی می‌کند.
- ۲۳۵- براساس نظر کرزنر، کدام مورد درباره کارآفرینی درست می‌باشد؟
- (۱) کارآفرین عدم اطمینان را تحمل نمی‌کند.
(۲) کارآفرینی نظم بازار را برهم می‌زند.
(۳) کارآفرینی ایجاد ترکیبات نوین است.
(۴) کارآفرینان نسبت به فرصت‌های جدید هوشیار هستند.

حسابداری مالی و صنعتی:

- ۲۳۶- الف، ب و ج شرکای یک شرکت تضامنی هستند که به ترتیب به نسبت ۱، ۲ و ۳ در سود و زیان شریک هستند. سرمایه شرکا به ترتیب ۴۵۰، ۵۰۰ و ۶۰۰ ریال است. اگر سود تضمین شده سرمایه ۱۰٪، پاداش شریک الف ۴۵ ریال و سود شرکت ۳,۲۰۰ ریال باشد، سهم ب از ۳,۲۰۰ ریال چند ریال است؟
- (۱) ۱,۲۰۰ (۲) ۱,۰۶۶
(۳) ۱,۰۵۰ (۴) ۱,۰۰۰

۲۳۷- مانده‌های زیر در پایان سال در دست است (واحد ریال)، اگر در سال ۹۳، برداشت ۳,۰۰۰ ریال و سرمایه‌گذاری مجدد ۲,۰۰۰ ریال باشد، سود سال ۹۳ چقدر است؟

سال ۹۳	سال ۹۲	
۱۷,۰۰۰	۶,۰۰۰	دارایی‌ها
۳,۰۰۰	۲,۰۰۰	بدهی‌ها

(۱) ۱۴,۰۰۰

(۲) ۱۳,۰۰۰

(۳) ۱۱,۰۰۰

(۴) ۸,۰۰۰

۲۳۸- هزینه سرپرستی در کدام گروه از هزینه‌ها قرار می‌گیرد؟

(۱) نیمه متغیر (۲) مختلط پله‌ای (۳) متغیر (۴) ثابت

۲۳۹- مفهوم بهای تبدیل کدام مورد می‌باشد؟

(۱) مواد مستقیم + دستمزد مستقیم + سربار ساخت

(۲) دستمزد مستقیم + سربار ساخت

(۳) مواد مستقیم + دستمزد مستقیم

(۴) مواد مستقیم + سربار ساخت

۲۴۰- مقایسه صورت وضعیت مالی شرکت در پایان سال‌های ۱۳۹۹ و ۱۴۰۰ نشان داد که جمع دارایی‌ها ۹۰ میلیون ریال و سرمایه ۳۶ میلیون ریال کاهش یافته است. کدام مورد تغییر در بدهی سال ۱۴۰۰ را نشان می‌دهد؟

(۱) ۱۲۶ میلیون ریال افزایش

(۲) ۵۴ میلیون ریال افزایش

(۳) ۳۶ میلیون ریال کاهش

(۴) ۵۴ میلیون ریال کاهش یافته

۲۴۱- اگر خرید ۳۰۰ میلیون ریال اثاثه اداری به صورت اشتباه به حساب خرید کالا ثبت شود، اثر آن بر ترازنامه و صورت سود و زیان به ترتیب کدام مورد می‌باشد؟

(۱) دارایی بیشتر از واقع - سود بیشتر از واقع

(۲) دارایی بیشتر از واقع - سود کمتر از واقع

(۳) دارایی کمتر از واقع - سود کمتر از واقع

(۴) دارایی کمتر از واقع - سود بیشتر از واقع

۲۴۲- شرکت سهامی عام نادری بعد از مدتی فعالیت به علت احتیاج به نقدینگی بیشتر اقدام به فروش تعدادی سهام عادی و ممتاز به شرح زیر نمود. تعهد صاحبان سهام عادی و ممتاز به ترتیب چند ریال است؟

۴۰۰ سهم عادی ۶۰۰ ریالی که سهام عادی را با $\frac{1}{3}$ نقدی و بقیه پذیره‌نویسی شده فروخت و ۱۰۰۰ سهم ممتاز

۱۰,۰۰۰ ریالی را با $\frac{1}{3}$ نقدی و بقیه پذیره‌نویسی شده فروخت، با توجه به اینکه هر سهم عادی ۶۳۰ ریال و هر

سهم ممتاز ۹۹۰۰ ریال به فروش رفت.

(۱) ۵,۰۰۰,۰۰۰ - ۱۶۸,۰۰۰

(۲) ۵,۰۰۰,۰۰۰ - ۱۶۰,۰۰۰

(۳) ۴,۹۵۰,۰۰۰ - ۱۶۸,۰۰۰

(۴) ۴,۹۵۰,۰۰۰ - ۱۶۰,۰۰۰

۲۴۳- مانده‌های زیر از دفاتر شرکت ناصری در تاریخ ۱۳۹۹/۱۲/۳۰ در دست است. کالای در جریان ساخت پایان دوره

۵	برگشت از خرید مواد و تخفیفات	۸۰	خرید مواد اولیه
۵۰	سربار کارخانه	۱۱۱	دستمزد مستقیم
۲۳۰	بهای تمام‌شده کالای ساخته شده	۱۸۰	کالای در جریان اول دوره
۲۰۰	مواد اولیه دوره	۲	هزینه حمل مواد

مواد اولیه پایان دوره ۶۸ ریال ارزیابی شد.

(۱) ۳۲۰

(۲) ۲۳۶

(۳) ۲۳۰

(۴) ۲۱۰

۲۴۴- کدام مورد در جمع دارایی‌ها بی‌تأثیر است؟

- | | |
|-----------------------------------|------------------------------|
| (۱) پرداخت بدهی از حساب جاری بانک | (۲) صدور چک بابت برداشت شخصی |
| (۳) پرداخت هزینه حقوق | (۴) خرید نقدی ساختمان |

۲۴۵- برداشت کالا توسط صاحب مؤسسه در سیستم دائمی در بستانکار کدام حساب ثبت می‌شود؟

- | | |
|-----------------|------------|
| (۱) خرید | (۲) سرمایه |
| (۳) موجودی کالا | (۴) فروش |

۲۴۶- با توجه به اطلاعات زیر سود ناخالص کدام است؟

فروش ۵۰۰,۰۰۰ ریال، تخفیفات نقدی فروش ۲۰,۰۰۰ ریال، بهای تمام شده کالای فروخته شده ۳۶۰,۰۰۰ ریال، برگشت از فروش و تخفیفات ۳۰,۰۰۰ ریال، هزینه‌های عملیاتی ۴۰,۰۰۰ ریال.

(۱) ۱۹۰,۰۰۰

(۲) ۱۴۰,۰۰۰

(۳) ۹۰,۰۰۰

(۴) ۵۰,۰۰۰

۲۴۷- رویداد مالی که موجب افزایش یک حساب دارایی می‌شود احتمالاً موجب تغییر در کدام حساب می‌شود؟

- | | |
|--------------------------|-----------------------|
| (۱) افزایش یک حساب هزینه | (۲) افزایش حساب درآمد |
| (۳) کاهش حساب سرمایه | (۴) کاهش یک بدهی |

۲۴۸- اگر موجودی مواد اول دوره و پایان دوره به ترتیب ۵۰۰ ریال و ۲۰۰ ریال و مواد مصرف شده طی دوره ۱۸۰۰

ریال باشد، خرید مواد طی دوره چند ریال خواهد بود؟

(۱) ۲,۵۰۰

(۲) ۲,۱۰۰

(۳) ۲,۰۰۰

(۴) ۱,۵۰۰

۲۴۹- ۷۵ درصد از کالای آماده به فروش شرکت اندیشه، در طی سال به مبلغ ۴,۰۰۰,۰۰۰ ریال به فروش رسید و سود ناخالصی معادل ۴۰۰,۰۰۰ ریال عاید شده است. موجودی کالای ساخته شده پایان دوره چند ریال است؟

(۱) ۱,۸۰۰,۰۰۰

(۲) ۱,۲۰۰,۰۰۰

(۳) ۱,۰۰۰,۰۰۰

(۴) ۸۰۰,۰۰۰

۲۵۰- در دامنه مشخصی از فعالیت، کدام مورد درست است؟

(۱) کل بهای متغیر ثابت است.

(۲) کل بهای ثابت متغیر است.

(۳) بهای متغیر هر واحد ثابت است.

(۴) بهای ثابت هر واحد ثابت است.

دانش حمل و نقل:

۲۵۱- Draught Survey در کشتی‌ها به چه منظوری انجام می‌شود؟

(۱) تهیه گزارش در زمان تصادف

(۲) تشخیص صدمات وارده به کالا و کشتی

(۳) تشخیص ترک و یا شکستگی بر بدنه کشتی

(۴) تشخیص خمش در طول کشتی و محاسبه مقدار بار

۲۵۲- عمل اصلی حمل و نقل ترکیبی در کدام مرحله از زنجیره این حمل و نقل انجام می‌پذیرد؟

(۱) مبادله

(۲) تجزیه

(۳) ترکیب

(۴) اتصال

۲۵۳- در کنوانسیون شیکاگو ۱۹۴۴، به ترتیب از راست به چپ چند حق پرواز آزاد تصویب شد و تا تاریخ حاضر به چه تعدادی گسترش یافته است؟

(۱) ۵ - ۳

(۲) ۹ - ۵

(۳) ۵ - ۲

(۴) ۹ - ۴

۲۵۴- حمل و نقل ترکیبی بدون کانتینر، چه نوع حمل و نقلی محسوب می‌شود؟

(۱) کارآمد ولی گران

(۲) کند ولی ارزان

(۳) ناکارآمد و گران

(۴) سریع و ارزان

۲۵۵- مؤثرترین سیستم حمل و نقل موجود در عصر حمل و نقل قبل از انقلاب صنعتی (قبل از سده ۱۸۰۰) کدام گزینه بود؟

(۱) ریلی

(۲) کانالی

(۳) رودخانه‌ای

(۴) جاده‌ای

۲۵۶- عامل اصلی حفظ انسجام سیستم‌های اقتصادی از امپراطوری‌های قدیم تا بلوک‌های اقتصادی مدرن کدام است؟

(۱) مهم شمردن اقتصاد حمل و نقل

(۲) توجه به فناوری‌های حمل و نقل

(۳) توجه ویژه به زیرساخت‌های حمل و نقل

(۴) توزیع مؤثر کالا و جابه‌جایی مسافر

۲۵۷- دلایل رشد روزافزون حمل و نقل کدام مورد می‌باشد؟

(۱) ظهور سیستم‌های مدرن، ایجاد روساخت‌ها، ایجاد زیرساخت‌ها

(۲) رشد تقاضا، کاهش هزینه‌ها، توسعه زیرساخت‌ها

(۳) جهانی شدن، صنعتی شدن، ظهور سیستم‌های مدرن

(۴) صنعتی شدن، کاهش نرخ‌ها، افزایش ظرفیت

۲۵۸- نقطه اشتغال کالاهای خطرناک در زیر کلاس ۳/۲ چند درجه سانتی‌گراد است؟

(۱) از ۲۳ تا ۶۱

(۲) از ۱۸- تا زیر ۲۳

(۳) از ۱۸- تا ۲۳-

(۴) کمتر از ۱۸-

۲۵۹- مسئولیت اصلی نظارت بر بارچینی و تعادل کشتی با کدام فرد است؟

(۱) افسر سوم

(۲) افسر دوم

(۳) افسر اول

(۴) کاپیتان

۲۶۰- استفاده از حمل و نقل دریایی برای مسافت بیش از چند کیلومتر مناسب است؟

- (۱) ۱۵۰۰
(۲) ۱۰۰۰
(۳) ۷۵۰
(۴) ۵۰۰

۲۶۱- در زمان حمل غلات توسط کشتی، حداکثر زاویه مجاز کج شدن کشتی ناشی از جابه‌جایی کالا چند درجه می‌باشد؟

- (۱) ۲۴
(۲) ۱۲
(۳) ۱۸
(۴) ۶

۲۶۲- در حمل بار بین دو نقطه، فرق اصلی حمل و نقل‌های ترکیبی و چندوجهی کدام مورد می‌باشد؟

- (۱) تعداد وسیله نقلیه
(۲) تعداد توقف‌ها
(۳) تعداد بارنامه
(۴) تعداد تخلیه و بارگیری‌ها

۲۶۳- چگونه می‌توان از جابه‌جایی کالای فله خشک (مثل غلات) در انبار کشتی در یک سفر دریایی اقیانوسی جلوگیری کرد؟

- (۱) کاهش سرعت کشتی
(۲) باز گذاشتن درب انبارها
(۳) کمتر از ظرفیت کشتی بارگیری کردن
(۴) قرار دادن دیواره‌های طولی موقت در انبارها

۲۶۴- فضای خالی بین دو دیواره در کشتی که ممکن است برای حمل آب توازن نیز استفاده شود، چه نام دارد؟

- (۱) Side Tanks (۲) DB Tanks (۳) Cofferdam (۴) Deep Tank

۲۶۵- در زمان آماده‌سازی انبار کشتی برای بارگیری زغال سنگ، Spar Ceilings در چه وضعیتی باید قرار بگیرند؟

- (۱) با فاصله نزدیکتر به یکدیگر قرار گیرند.
(۲) کلاً برداشته شوند.
(۳) عمودی قرار گیرند.
(۴) افقی قرار گیرند.

دانش مدیریت بازرگانی و حمل و نقل:

۲۶۶- کدام مورد از روش‌ها و فنون معین تصمیم‌گیری می‌باشد؟

- (۱) بودجه‌بندی
(۲) عدم اطمینان
(۳) معقولیت نسبی
(۴) مفاهیم زیربنایی

۲۶۷- کدام مورد از دلایل «کشتی تحت پرچم غیر» (Flag of Convenience) محسوب می‌شود؟

- (۱) نیروی کار گران‌تر و مالیات بیشتر
(۲) نیروی کار ارزان‌تر ولی مالیات بیشتر
(۳) نیروی کار گران‌تر ولی مالیات کمتر
(۴) نیروی کار ارزان‌تر و مالیات کمتر

۲۶۸- در کدام موقعیت تصمیم‌گیری، میزان احتمال هرگونه نتیجه ممکن، معین است؟

- (۱) موقعیت اطمینان
(۲) موقعیت مخاطره
(۳) موقعیت عدم اطمینان
(۴) موقعیت ابهام

۲۶۹- با توجه به ارتباط بین هزینه، مسافت و انتخاب نوع وسیله حمل و نقل، کدام مورد درست است؟

- (۱) حمل و نقل دریایی برای مسافت‌های بلند استفاده می‌شود.
(۲) حمل و نقل جاده‌ای برای مسافت‌های کوتاه استفاده می‌شود.
(۳) حمل و نقل ریلی برای مسافت‌های متوسط استفاده می‌شود.
(۴) هر سه مورد

۲۷۰- کدام مورد به وظیفه مدیر مالی در هدایت به سمت سودآوری اشاره دارد؟

- (۱) افزایش در وجوه
(۲) اداره جریان وجوه داخلی
(۳) اندازه‌گیری بازده مورد انتظار
(۴) پیش‌بینی جریان نقدی سازمان

۲۷۱- مراحل اصلی توسعه شبکه حمل و نقل هوایی به ترتیب، از راست به چپ کدام مورد می باشد؟

- (۱) Hubbing effect - Proximity effect - By-passing effect - Initial development
 (۲) Hubbing effect - By-passing effect - Proximity effect - Initial development
 (۳) By-passing effect - Hubbing effect - Proximity effect - Initial development
 (۴) Proximity effect - By-passing effect - Hubbing effect - Initial development

۲۷۲- کدام مورد، سه متغیر فیدلر در انتخاب سبک رهبری می باشد؟

- (۱) تکنولوژی، رابطه رهبر و پیرو، قدرت پست و مقام
 (۲) رابطه رهبر و پیرو، کار، قدرت پست و مقام
 (۳) رابطه رهبر و پیرو، تکنولوژی، ساختار
 (۴) تکنولوژی، کار، ساختار

۲۷۳- حمل کانتینر مختص کدام خطوط کشتیرانی است؟

- (۱) منظم (لاینر)
 (۲) نامنظم (ترمپ)
 (۳) چند وجهی
 (۴) ترکیبی

۲۷۴- کدام مورد از ویژگی برجسته ادھوکراسی محسوب می شود؟

- (۱) قوانین و ضوابط نامحدود
 (۲) مسئولیت بخشی اقتضایی
 (۳) گره های کاری دائم
 (۴) تمرکز در اختیارات

۲۷۵- ظهور اولیه فناوری حمل و نقل ریلی با استفاده از بخار در چه سالی بود؟

- (۱) ۱۸۴۴
 (۲) ۱۸۳۴
 (۳) ۱۸۲۴
 (۴) ۱۸۱۴

۲۷۶- کدام تقاضا، مطلوب مدیر بازاریابی بوده و در جهت حفظ شرایط آن می کوشد؟

- (۱) کامل
 (۲) بیش از حد
 (۳) سالم
 (۴) پنهان

۲۷۷- یکی از اصلی ترین پیشرفت های فنی صنعت حمل و نقل هوایی در دهه ۱۹۷۰، اختراع کدام مورد می باشد؟

- (۱) هواپیمای بدون سرنشین
 (۲) هواپیمای دو موتور
 (۳) موتور احتراقی
 (۴) موتور جت

۲۷۸- فرایند شناسایی مسئله و تعیین اهداف و اولویت بندی آنها را چه می نامند؟

- (۱) حل مسئله
 (۲) شناخت مسئله
 (۳) مسئله یابی
 (۴) مسئله سازی

۲۷۹- در عصر «انقلاب صنعتی و حمل و نقل» کدام حمل و نقل باعث کاهش قابل توجه مسافت بین مناطق مختلف گردید؟

- (۱) ریلی
 (۲) هوایی
 (۳) دریایی
 (۴) جاده ای

۲۸۰- در کدام نوع ارتباطات، پیام در دو سطح مختلف از سلسله مراتب سازمانی یا خارج از سلسله مراتب اداری مبادله

می شود؟

- (۱) یک جانبه
 (۲) عمودی
 (۳) افقی
 (۴) مورب

۲۸۱- اولین حمل و نقل هوایی تجاری در چه سالی و بین کدام نقاط انجام گردید؟

- (۱) ۱۹۲۹- نیویورک و نیوجرسی
 (۲) ۱۹۱۹- انگلستان و فرانسه
 (۳) ۱۹۲۹- لندن و لیورپول
 (۴) ۱۹۱۹- آمریکا و اروپا

۲۸۲- کدام طراحی، از قدیمی ترین شکل های طراحی اداره می باشد که معمولاً در سطوح پایین سازمان به کار برده می شود؟

- (۱) بازاری اداره
- (۲) ناحیه ای اداره
- (۳) زمانی اداره
- (۴) محصولی اداره

۲۸۳- کابوتاژ حق حمل و نقل بین کدام موارد می باشد؟

- (۱) بنادر یک کشور و ترمینال های حمل و نقل جاده ای کشور همسایه
- (۲) یک بندر داخلی و بندر دیگر در کشور همسایه
- (۳) بنادر واقع شده در یک کشور
- (۴) بنادر یک قاره با قاره ای دیگر

۲۸۴- کدام مورد، مقیاس تعیین کننده محل اخذ تقسیم می باشد؟

- (۱) هماهنگی
- (۲) سازماندهی
- (۳) تفویض اختیار
- (۴) تمرکز

۲۸۵- کدام مورد از دلایل اصلی نامتعادل بودن ترافیک هوایی در جهان می باشد؟

- (۱) نامنظم بودن پراکنش جمعیت و متفاوت بودن سطح توسعه در مناطق مختلف جهان
- (۲) عدم امضاء کنوانسیون بین المللی ۱۹۴۴ شیکاگو توسط برخی از کشورهای جهان
- (۳) محدودیت مالی اکثر کشورهای جهان در خرید و نگهداری ناوگان هوایی
- (۴) عدم وجود کریدورهای هوایی تعریف شده در بعضی از مناطق جهان

۲۸۶- کدام مورد درست است؟

- (۱) فن پرت و سی.پی.ام در مدل های تصمیم گیری کاربرد دارند.
- (۲) فن سی.پی.ام تغییرات زمانی همراه با زمان مورد انتظار را تخمین می زند.
- (۳) فن پرت به طور مشخص زمان مورد انتظار یک پروژه را تعیین می کند.
- (۴) فن پرت با مسئله عدم اطمینان زمانی، مستقیم تر از فن سی.پی.ام برخورد می کند.

۲۸۷- bill of lading در حمل و نقل دریایی کدام مورد می باشد؟

- (۱) قرارداد حمل
- (۲) قرارداد حمل و رسید کالا
- (۳) رسید کالا و دستورالعمل تحویل
- (۴) قرارداد حمل، رسید کالا و دستورالعمل تحویل

۲۸۸- نمودار پایان نمای گانت، جزء کدام فنون است؟

- (۱) کنترل و هماهنگی
- (۲) برنامه ریزی
- (۳) سازماندهی
- (۴) تصمیم گیری

۲۸۹- در کشتی های تانکر مخصوص مواد نفتی، با چه کاری می توان فضای تانک ها را خارج حد اشتعال (flammable limit) حفظ کرد؟

- (۱) استفاده از گاز خنثی (Inert Gas)
- (۲) استفاده از خنک کننده ها
- (۳) باز کردن دریچه های هوا
- (۴) تزریق اکسیژن

۲۹۰- کدام روش راه حل جویی، به فن گوردون مشهور بوده است؟

- (۱) قیاسی رقابتی مستقیم
- (۲) قیاسی غیرمستقیم
- (۳) قیاسی مستقیم
- (۴) استقرایی مستقیم

- ۲۹۱- کدام مورد اشاره به برنامه جامع، کامل و واحدی دارد که بر مبنای آن نیل به اهداف اساسی سازمان تضمین می‌شود؟
- (۱) خط‌مشی
(۲) تصمیم‌گیری
(۳) استراتژی
(۴) سازماندهی
- ۲۹۲- کدام مورد دربارهٔ ساخت خزانه‌ای (ماتریسی) درست است؟
- (۱) در ساخت ماتریسی وحدت فرماندهی رعایت می‌شود. (۲) شکل پیشرفته از سرپرستی یک‌جانبه است.
(۳) ساخت ماتریسی یک تمهید موقت است. (۴) ساخت ماتریسی یک تمهید دائم است.
- ۲۹۳- عامل تأثیرگذار در انتخاب نوع حمل‌ونقل کدام مورد می‌باشد؟
- (۱) مبدأ و مقصد و فاصله بین آنها
(۲) نوع کالا و زیرساخت موجود در انواع مختلف حمل‌ونقل‌ها
(۳) فناوری موجود در انواع مختلف حمل و نقل‌ها
(۴) هر سه مورد
- ۲۹۴- کدام مورد از انواع عمده شیوه تفکر می‌باشد؟
- (۱) شهودی و استنباطی
(۲) خلاق و استقرایی
(۳) قیاسی و شهودی
(۴) سببی و استنباطی
- ۲۹۵- کدام نظریه، جزء مکتب کلاسیک می‌باشد؟
- (۱) فرآیندی مدیریت
(۲) سیستمی
(۳) روابط انسانی
(۴) مدیریت اقتضایی

