

صبح پنج شنبه

۸۵/۱۲/۱۰

اگر دانشگاه اصلاح شود مملکت اصلاح می شود.
امام خمینی (ره)

جمهوری اسلامی ایران
وزارت علوم، تحقیقات و فناوری
سازمان سنجش آموزش کشور

آزمون ورودی
دوره های کارشناسی ارشد ناپیوسته داخل
سال ۱۳۸۶

علوم دریایی و اقیانوسی - فیزیک دریا
(کد ۱۲۱۷)

نام و نام خانوادگی داوطلب:	شماره داوطلبی:
تعداد سؤال: ۱۱۰	مدت پاسخگویی: ۱۸۰ دقیقه

مواد امتحانی رشته علوم دریایی و اقیانوسی - فیزیک دریا، تعداد و شماره سؤالات

ردیف	مواد امتحانی	تعداد سؤال	از شماره	تا شماره
۱	زبان عمومی و تخصصی	۳۰	۱	۳۰
۲	فیزیک	۴۰	۳۱	۷۰
۳	ریاضی	۴۰	۷۱	۱۱۰

اسفند ماه سال ۱۳۸۵

استفاده از ماشین حساب مجاز نمی باشد.

Part A: Vocabulary and Grammar

Directions: Choose the number of the answer (1), (2), (3), or (4) that best completes the sentence. Then mark your choice on your answer sheet.

- 1- Governments usually ----- freedom of movement into and out of the country in time of war.
1) detect 2) induce 3) restrict 4) simulate
- 2- You can only come on the school trip if your parents give their written -----.
1) device 2) consent 3) criterion 4) inclination
- 3- The government ----- that the buildings would not be redeveloped in the historical parts of the town.
1) tackled 2) confronted 3) committed 4) undertook
- 4- She intends to ----- a medical career, but her father would like her to study law.
1) engage 2) resolve 3) aspire 4) pursue
- 5- Students can be expelled at the ----- of the head teacher, and they cannot return to school within a year after expulsion.
1) foresight 2) judgement 3) alternative 4) discretion
- 6- The war would have ended if the enemy planes had not ----- the cease-fire agreement.
1) violated 2) enforced 3) exceeded 4) attributed
- 7- Maths is a(n) ----- part of the school curriculum almost anywhere in the world.
1) eventual 2) intrinsic 3) concurrent 4) simultaneous
- 8- He said that if the annual floods got ----- worse they would have to leave the area.
1) any 2) more 3) very 4) enough
- 9- They asked the students not ----- in the building once they had finished the test.
1) stay 2) stayed 3) to stay 4) staying
- 10- He had two of his teeth ----- at the dentist's round the corner.
1) extract 2) extracted 3) extracting 4) were extracted

Part B: Cloze Test

Directions: Read the following passage and decide which choice (1), (2), (3), or (4) best fits each blank. Then mark your choice on your answer sheet.

Two sailors were missing at sea after two Greek-flagged ships (11) ----- off the western coast of Turkey and one of them sank. Ten sailors (12) ----- board the sailing ship were rescued. The *Pel Mariner* sank after it hit the *Pel Ranger* (13) ----- seven miles off Turkey's western coast. Anatolian news agency quoted officials (14) ----- heavy fog could have played a part in the accident (15) ----- the Dardanelles Strait.

- 11- 1) collided 2) colliding 3) that collided 4) were collided
- 12- 1) in 2) on 3) over 4) above
- 13- 1) all 2) with 3) some 4) every
- 14- 1) say 2) said 3) saying 4) were saying
- 15- 1) near 2) was near 3) to be near 4) it was near

Part C. Reading Comprehension

Directions: Read the following three passages and answer the questions by choosing the best choice (1), (2), (3), or (4). Then mark the correct choice on your answer sheet.

The dense water masses that sink into the deep basins are formed in quite specific areas of the North Atlantic and in the Southern Ocean. In these polar regions, seawater at the surface of the ocean is intensively cooled by the wind; wind moving over the water also produces a great deal of evaporation. Evaporation removes only molecules of pure water, resulting in an increase in the salinity (saltiness) of the seawater left behind. The combination of these two wind-driven processes is known as evaporative cooling. The formation of sea ice can also contribute to an increase in seawater salinity; saltier brine is left behind as the sea ice forms around it. Increasing salinity depresses the freezing temperature of seawater, so cold liquid brine is formed in inclusions within a honeycomb of ice. The brine progressively melts the ice just beneath it, eventually dripping out of the ice matrix and sinking. This process is known as brine exclusion. The dense water masses formed by these processes flow downhill at the bottom of the ocean, like a stream within the surrounding less dense fluid, and fill up the basins of the polar seas. Just as river valleys direct streams and rivers on the continents, the bottom topography steers the deep and bottom water masses. Note that, unlike fresh water, saline water does not have a density maximum at 4 °C but gets denser as it cools all the way to its freezing point of approximately -1.8 °C.

- 16- Which of the following about 'evaporative cooling' is TRUE according to the passage?
 1) It can happen over the entire region of the North Atlantic as well as the Southern Ocean.
 2) It does not affect impure sea water molecules.
 3) Seawater has the ability to cool atmospheric air in the process.
 4) The increase in the salinity leads to an increase in seawater evaporation.
- 17- The passage states, with regard to 'brine exclusion', that -----.
 1) it contributes effectively towards the formation of sea ice
 2) the process decreases sea water salinity as brine is trapped within honeycombs of ice
 3) it has a great impact on the progressive melting of ice in the polar regions
 4) brine can finally manage to free itself from the ice it is caught in
- 18- We may understand from the passage that the basin of the polar seas are filled up with -----.
 1) brine produced in the brine exclusion process
 2) ice water developed in evaporative cooling
 3) the saltier brine left behind as sea ice forms around it
 4) dense water mass resulting from ice melting in the ocean
- 19- Which of the following is TRUE according to the passage?
 1) Saline water at the bottom of the sea freezes at the same temperature that fresh water does.
 2) Deep water masses find their way at the bottom of the sea as they move along.
 3) There are 'valleys' at the bottom of the ocean which direct the flow of deep water masses.
 4) Deep water masses can sometimes move downwards if the surrounding streams are less dense.
- 20- The passage is concerned mainly with -----.
 1) water formation in polar regions
 2) basins of the polar seas
 3) saline water and its importance in polar regions
 4) formation of deep water masses

A wave becomes a 'shallow-water wave' when the ratio between the water depth and its wavelength gets very small, and since a tsunami has an extremely large wavelength (hundreds of kilometres), tsunamis act as a shallow-water wave even in deep oceanic water. Shallow-water waves move at a speed that is equal to the square root of the product of the acceleration of gravity (9.8 m/s^2) and the water depth. For example, in the Pacific Ocean, where the typical water depth is about 4000 m, a tsunami travels at about 200 m/s (720 km/h or 450 mi/h) with little energy loss, even over long distances. At a water depth of 40 m, the speed would be 20 m/s (about 72 km/h or 45 mi/h), which is much slower than the speed in the open ocean but the wave would still be difficult to outrun. Tsunamis propagate outward from their source, so coasts in the "shadow" of affected land masses are usually fairly safe. However, tsunami waves can diffract around land masses (as shown in this Indian Ocean tsunami animation as the waves reach southern Sri Lanka and India). It's also not necessary that they are symmetrical; tsunami waves may be much stronger in one direction than another, depending on the nature of the source and the surrounding geography. Local geographic peculiarities can lead to seiche or standing waves forming, which can amplify the onshore damage. For instance, the tsunami that hit Hawaii on April 1, 1946 had a fifteen-minute interval between wave fronts.

- 21- It is stated in the passage that -----.
- 1) the speed of a shallow water wave is partly proportionate to the depth of water
 - 2) the ratio between water depth and wavelength is very small in shallow waters
 - 3) tsunamis act as shallow water waves only when they have an extremely large wavelength
 - 4) the acceleration of gravity and water depth cause tsunamis in shallow waters
- 22- We may understand from the passage that -----.
- 1) tsunamis, once created, are of equal energy and speed at nearly all water depths
 - 2) tsunamis with less than 720 km/h speed will lose considerable energy at depths of 4000m
 - 3) it is hardly possible to run away from the waves of a tsunami even if they move at 'slow' speeds
 - 4) land masses are often in the 'shadow' of tsunamis and are thus unaffected by them
- 23- Which of the following is TRUE according to the passage?
- 1) Tsunami waves can cause most damage if they are symmetrical.
 - 2) The development of a seiche depends on the geography around the tsunami.
 - 3) Tsunami waves on April 1, 1946 hit the coasts of Hawaii continually for fifteen minutes.
 - 4) The onshore damage amplifies the force of the standing waves.
- 24- The passage is mainly about the -----.
- 1) destruction tsunamis can generally cause
 - 2) general characteristics of tsunamis
 - 3) shallow water as opposed to deep water tsunamis
 - 4) seiche as an important form of tsunami
- 25- The word 'propagate' is line 10 most probably means -----.
- 1) 'raise'
 - 2) 'destroy'
 - 3) 'spread'
 - 4) 'produce'

- ۳۱- با توجه به پدیده شکست نور و تغییر سرعت نور در آب هنگامی که یک نور قرمز از هوا وارد آب شود رنگ نور:
 (۱) آبی می شود. (۲) سبز می شود. (۳) به سمت مادون قرمز می رود. (۴) تغییری نمی کند.
- ۳۲- برای محاسبه عمق یک چاه سنگی را به داخل آن رها می کنیم فاصله زمانی بین لحظه رها شدن سنگ و شنیدن صدای برخورد سنگ با کف چاه $T = ۲$ ثانیه است. عمق چاه چقدر است؟ $g = ۱۰ \frac{m}{s^2}$ و $\sqrt{۱۲۹۲} = ۳۵/۹۴$ و سرعت صوت $v_s = ۳۴۰ \frac{m}{s}$ است.

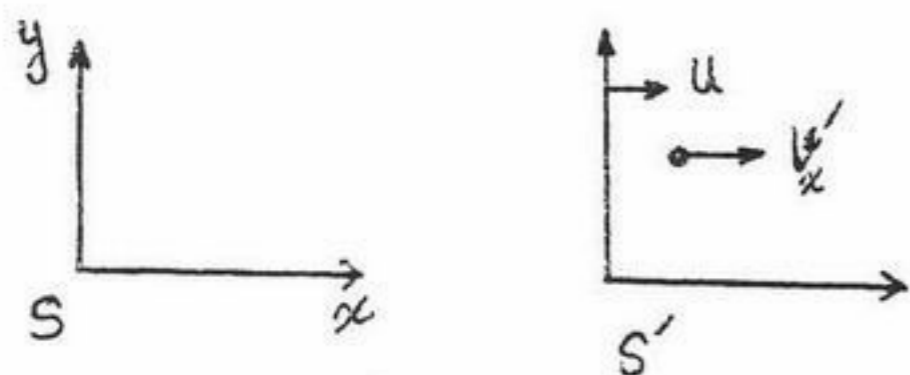
(۱) ۱۶،۷ (۲) ۱۸،۹ (۳) ۲۱،۵ (۴) ۲۳،۶

- ۳۳- یک پرتو X به طول موج $۱/۵\text{Å}$ پس از برخورد با هدف فلزی با زاویه ۹۰° از مسیر اولیه اش منحرف می شود. انرژی الکترون های پس زده شده چقدر است؟ (طول موج الکترون برابر $\lambda_e = \frac{h}{mc} = ۰/۰۲۴۳$ انگستروم است).

(۱) ۱۳۲ eV (۲) ۲۶۴ eV (۳) ۳۶۸ eV (۴) ۷۳۶ eV

- ۳۴- دو چارچوب مربع S و S' را در نظر بگیرید چارچوب S' با سرعت نسبتی $u = c(1 - \delta)$ نسبت به چارچوب S و در راستای محور X ها در حال حرکت است اگر ذره ای با سرعت $v'_x = c(1 - \delta)$ در چارچوب S' در حال حرکت باشد سرعت ذره در چارچوب ساکن S چقدر

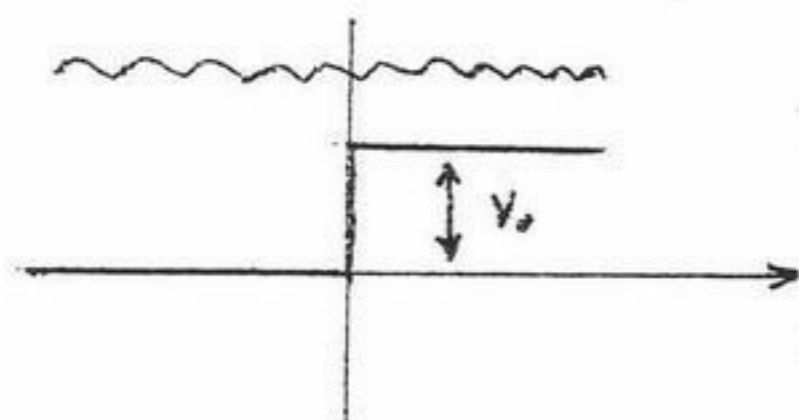
است؟ (جواب تا مرتبه δ^2 محاسبه شود و $\delta \ll 1$ فرض شود)



- (۱) $2c(1 - \delta)$
 (۲) $c(1 - \delta^2)$
 (۳) $c(1 - \frac{\delta}{2})$
 (۴) $c(1 - \frac{\delta^2}{2})$

- ۳۵- ضریب انعکاس مربوط به ذرات آزاد با انرژی E که به پله پتانسیل با ارتفاع V_0 برخورد می کنند در حالتی که $E > V_0$ باشد کدام است؟

$$k = \sqrt{\frac{2mE}{\hbar^2}} \quad k' = \sqrt{\frac{2m(E - V_0)}{\hbar^2}}$$

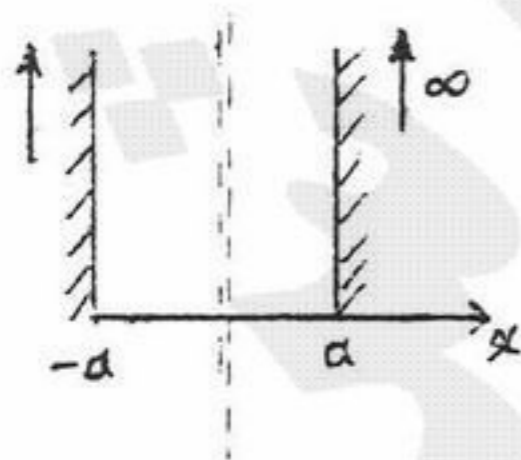


- (۱) $R = 0$
 (۲) $R = \left| \frac{k - k'}{k + k'} \right|^2$
 (۳) $R = \left| \frac{k - k'}{k + k'} \right|$
 (۴) $R = \left| \frac{k}{k'} \right|$

- ۳۶- یک سیستم دو ذره ای با توابع موج $\psi(1,2)$ و $\psi(2,1)$ در نظر بگیرید ویژه حالت متقارن عملگر تعویض ذرات P_{12} کدام است؟

(۱) $\psi(1,2)$ (۲) $\psi(2,1)$ (۳) $\frac{1}{\sqrt{2}}(\psi(1,2) + \psi(2,1))$ (۴) $\frac{1}{\sqrt{2}}(\psi(1,2) - \psi(2,1))$

- ۳۷- ذره ای در جعبه یک بعدی و در حالت پایه با تابع موج زیر محبوس است. $\psi(x) = \frac{1}{\sqrt{a}} \cos \frac{\pi x}{2a}$ ارزش انتظاری $\langle x^2 \rangle$ کدام است؟



- (۱) ۰ (صفر)
 (۲) $\frac{a^2}{4}$
 (۳) $a^2 \left(\frac{1}{3} - \frac{2}{\pi^2} \right)$
 (۴) $a^2 \left(\frac{2}{3} - \frac{4}{\pi^2} \right)$

- ۳۸- در اثر زیمان خطوط طیف اتم در اثر میدان مغناطیسی خارجی شکافته می شود مقدار این شکافتگی متناسب است با:

(۱) $\frac{1}{2} \mu_B B$ (۲) $\mu_B B$ (۳) $\frac{eB}{m_e c}$ (۴) $\frac{eB}{2m_e c}$

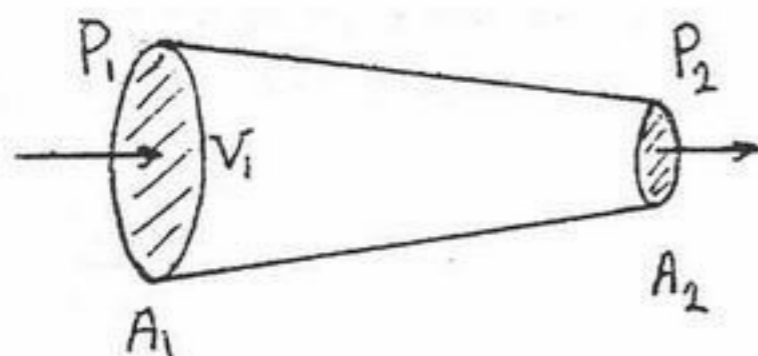
۳۹- فرض کنید دایره‌ای به شعاع a با سرعت نسبی v در حال حرکت است. برای آن که این دایره به شکل یک بیضی با قطر کوچک b و قطر بزرگ a دیده شود پارامتر $\beta = \frac{v}{c}$ کدام است؟

(۱) $\beta = \sqrt{\frac{b}{a}}$ (۲) $\beta = \frac{b}{a}$ (۳) $\beta = \sqrt{1 - \frac{b}{a}}$ (۴) $\beta = \sqrt{1 - \frac{b^2}{a^2}}$

۴۰- یک جسم شناور توخالی به حجم V در داخل استخری به شکل مکعب مستطیل با سطح مقطع A شناور است. f درصدی از حجم این جسم است که داخل آب قرار دارد. اگر این جسم سوراخ شود و به داخل آب فرو رود عمق آب استخر چگونه تغییر می‌کند؟ بدنه جسم شناور نازک فرض شود.

(۱) به اندازه $\frac{fV}{A}$ کاهش می‌یابد. (۲) به اندازه $\frac{fV}{A}$ افزایش می‌یابد. (۳) به اندازه $\frac{V}{A}$ افزایش می‌یابد. (۴) تغییری نمی‌کند.

۴۱- سیال تراکم ناپذیری از داخل یک لوله افقی با سطح مقطع غیر یکسان (منطبق شکل) عبور می‌کند. اختلاف فشار $P_2 - P_1$ سیال را در سطح مقطع A_1 و A_2 بر حسب سرعت سیال در مقطع A_1 ، سطح مقطع‌های A_1 و A_2 و چگالی سیال کدام است؟



(۱) $\frac{1}{2} \rho v_1^2 (1 - \frac{A_1^2}{A_2^2})$
 (۲) $\frac{1}{2} \rho v_1^2 (1 - \frac{A_2^2}{A_1^2})$
 (۳) $\frac{1}{2} \rho v_1^2 (1 + \frac{A_1^2}{A_2^2})$
 (۴) $\frac{1}{2} \rho v_1^2 (1 + \frac{A_2^2}{A_1^2})$

۴۲- امواج صوتی با تقارن کروی تولید و در فضا منتشر می‌شوند اگر در فاصله r از منبع صدا، شدت صورت I و تراز شدت آن L باشد در فاصله $2r$ از منبع صدا تراز شدت صدا (برحسب dB) چقدر است؟ $\log 2 = 0.3$

(۱) $L - 0.6$ (۲) $L - 0.3$ (۳) $L - 3$ (۴) $L - 6$

۴۳- یک گاز ایده‌آل به صورت بی‌دررو از حالت اولیه با حجم V_0 و فشار P_0 به حالت نهایی با حجم V_f و فشار P_f می‌رود. کار انجام شده روی گاز در این فرآیند عبارتست از:

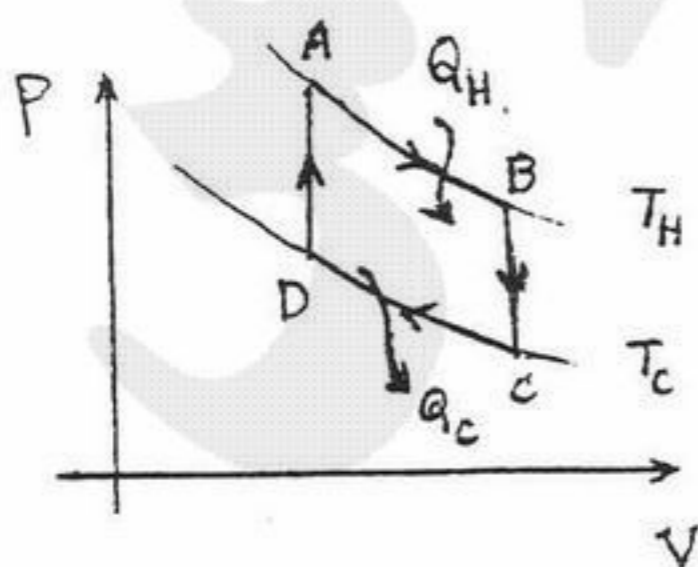
(۱) صفر (۲) $\frac{C_V}{R} (P_f V_f - P_0 V_0)$ (۳) $P_f V_f - P_0 V_0$ (۴) $\frac{C_P}{R} (P_f V_f - P_0 V_0)$

۴۴- برای یک گاز با معادله حالت واندروالس $(P + \frac{a}{V^2})(V - b) = RT$ ضریب انبساط β که $\beta = \frac{1}{V} (\frac{\partial V}{\partial T})_P$ کدام است؟

(۱) $\beta = \frac{1}{T}$ (۲) $\beta = T$

(۳) $\beta = \frac{RV^2(V-b)}{(RTV^2 - 2a(V-b)^2)}$ (۴) $\beta = \frac{RV^2(V-b)}{(RTV^2 - 2b(V-a)^2)}$

۴۵- در یک چرخه کارنو شامل یک مول گاز ایده‌آل کمیت $Q_H - Q_C$ کدام است؟



(۱) $RT_H \ln \frac{V_B}{V_A} - RT_C \ln \frac{V_C}{V_D}$
 (۲) $RT_H \ln \frac{V_A}{V_B} - RT_C \ln \frac{V_C}{V_D}$
 (۳) $RT_H \ln \frac{V_B}{V_A} - RT_C \ln \frac{V_D}{V_C}$
 (۴) $RT_H \ln \frac{V_A}{V_B} - RT_C \ln \frac{V_D}{V_C}$

۴۶- یک جعبه مکعبی به طول ضلع a شامل N مولکول در هر cm^3 در نظر بگیرید. شعاع مولکولها r است. با فرض آن که مولکولها متعلق به یک گاز ایده آل هستند، تعداد میانگین برخوردهای مولکولی چنین گازی حدود چند است؟ (مساحت آزاد میانگین برابر $\frac{1}{4\sqrt{2}\pi N r^2}$ است) فرض کنید $a = 100\text{m}$ و $r = 1\text{\AA}$ است.

- (۱) 10^{10} (۲) 10^{17} (۳) 10^{20} (۴) 10^{24}

۴۷- صفحه‌ای فلزی با مته سوراخ شده است. وقتی صفحه گرم شود برای قطر سوراخ چه پیش می‌آید؟
 (۱) کوچکتر می‌شود.
 (۲) یکسان می‌ماند.
 (۳) بزرگتر می‌شود.
 (۴) با توجه به اندازه‌های نسبی صفحه و سوراخ می‌تواند کوچکتر یا بزرگتر شود.

۴۸- چه مقدار گرما باید به 112m^3 گاز N_2 داده شود تا در فشار ثابت یک اتمسفر دمای جسم از 400k به 500k برسد؟

$$R = 8 \frac{\text{J}}{\text{mol} \cdot \text{K}}$$

- (۱) 7 MJ (۲) 14 MJ (۳) 21 MJ (۴) 28 MJ

۴۹- نمودار $P-V$ برای یک فرآیند چرخه‌ای را در نظر می‌گیریم که در آن گاز کاملاً در انتهای چرخه به حالت اولیه‌اش بر می‌گردد اگر فرآیندها منحنی PV را به صورت پادساعتگرد به دور سطح بسته طی کنند آن سطح نمایش:
 (۱) کاری است که توسط گاز کامل انجام می‌شود.
 (۲) گرمایی است که از گاز کامل گرفته می‌شود.
 (۳) گرمای اضافه شده به گاز کامل است.
 (۴) کاری است که روی گاز کامل انجام می‌شود.

۵۰- وقتی آب منجمد می‌شود، آنتروپی آب:

- (۱) کاهش می‌یابد.
 (۲) افزایش می‌یابد.
 (۳) تغییر نمی‌کند.
 (۴) افزایش یا کاهش آن به عوامل دیگری بستگی دارد.

۵۱- به اعتبار قانون دوم ترمودینامیک به این نتیجه می‌رسیم که:

- (۱) بی‌نظمی عالم با گذشت زمان افزایش می‌یابد.
 (۲) انرژی کل عالم ثابت است.
 (۳) تبدیل گرما به کار با بازده 100% به طور نظری امکان‌پذیر است.
 (۴) دمای میانگین عالم با گذشت زمان افزایش می‌یابد.

۵۲- یک گاز دو اتمی را به طور بی‌دررو تا $\frac{1}{10}$ حجم اولیه‌اش متراکم می‌کنیم اگر دمای اولیه گاز 27°C باشد دمای نهایی آن چقدر است؟

$$\gamma = 1/4 \text{ و } \gamma = 2/5$$

- (۱) 270°K (۲) 540°K (۳) 753°K (۴) 954°K

۵۳- یک پرتو نور تک رنگ با طول موج $\lambda = 6000\text{\AA}$ به یک سطح کدر که دارای 2 شکاف کوچک است می‌تابد. چنانچه فاصله دو شکاف 1.5mm و فاصله سطح کدر تا پره نمایش نوارهای تداخلی 1.5 متر باشد محل تشکیل اولین بیشینه کدام است؟

- (۱) 0.3 mm (۲) 0.6 mm (۳) 1.2 mm (۴) 1.5 mm

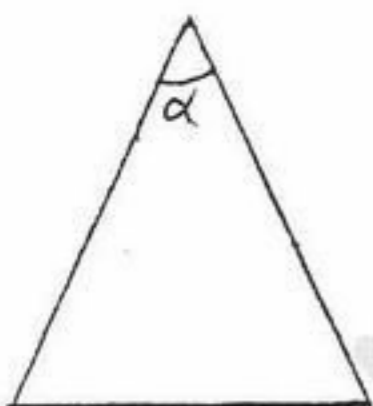
۵۴- یک پرتو نور تک رنگ با زاویه تابش نسبتاً کوچکی به یک وجه منشوری به زاویه رأس α می‌تابد و از وجه مقابل خارج می‌شود ضریب شکست منشور n_r و ضریب شکست محیط n_i است زاویه انحراف با استفاده از تقریب زوایای کوچک کدام است؟

(۱) $(n_r - 1)\alpha$

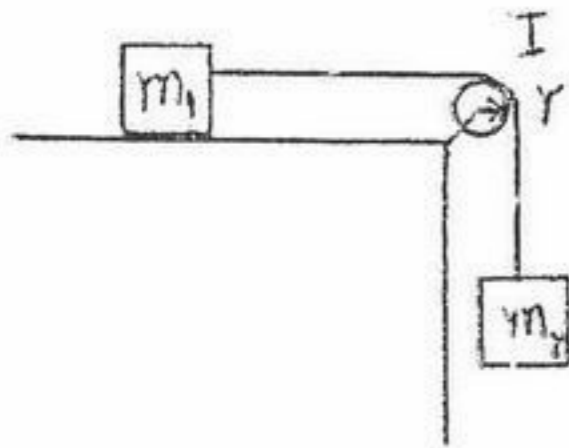
(۲) $(n_r + 1)\alpha$

(۳) $(\frac{n_r}{n_i} - 1)\alpha$

(۴) $(\frac{n_r}{n_i} + 1)\alpha$



۵۵- دو جسم به جرم‌های m_1 و m_2 مطابق شکل توسط ریسمانی به هم متصل شده و ریسمان از روی قرقره قابل چرخشی می‌گذرد. لختی دورانی قرقره I و شعاع آن r است. از اصطکاک صرفنظر می‌کنیم. شتاب جرم m_2 چقدر است؟



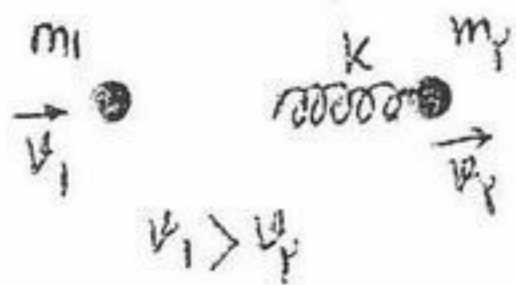
(۱) $\frac{m_2 g}{(\frac{I}{r^2} + m_1 + m_2)}$

(۲) $\frac{m_2 g}{m_1 + m_2}$

(۳) $\frac{(m_1 - m_2) g}{(\frac{I}{r^2} + m_1 + m_2)}$

(۴) $\frac{(m_2 - m_1) g}{m_2 + m_1}$

۵۶- دو جسم به جرم‌های m_1 و m_2 و با سرعت‌های v_1 و v_2 به دنبال یک دیگر در حال حرکت هستند. به انتهای جسم m_2 فنری با ثابت فنر k متصل است. حداکثر فشردگی فنر، پس از برخورد جسم m_1 به جسم m_2 کدام است؟



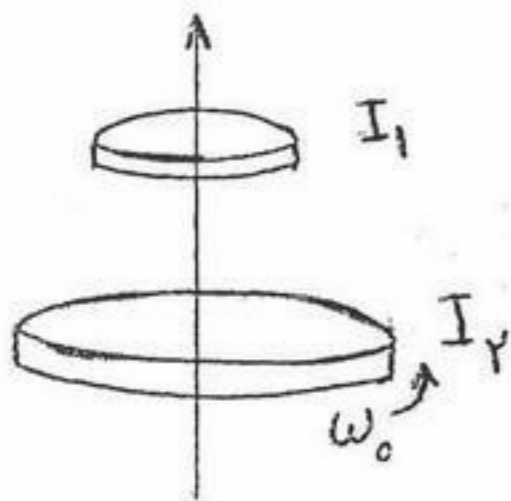
(۱) $\sqrt{\frac{m_1}{k_1}} v_1$

(۲) $\sqrt{\frac{m_2}{k_2}} v_2$

(۳) $\sqrt{\frac{m_1 + m_2}{k}} (v_1 - v_2)$

(۴) $\sqrt{\frac{m_1 m_2}{(m_1 + m_2) k}} (v_1 - v_2)$

۵۷- یک استوانه با اینرسی دورانی I_0 و سرعت زاویه‌ای ω_0 در حال چرخش است. استوانه دیگری با اینرسی دورانی I_1 که در ابتدا ساکن است و با استوانه چرخان هم محور است روی آن سقوط کرده و با هم چرخش می‌کنند به طوری که هر دو استوانه به سرعت زاویه‌ای ω_f می‌رسند مقدار ω_f چقدر است؟



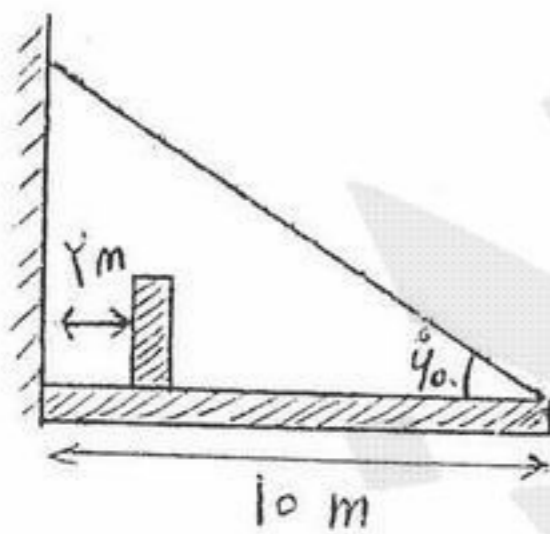
(۱) ω_0

(۲) $\frac{\omega_0 I_0}{I_0 + I_1}$

(۳) $\frac{\omega_0 I_0}{I_1}$

(۴) $\frac{\omega_0 (I_0 + I_1)}{I_0}$

۵۸- یک میله افقی به طول ۱۰ متر و جرم ۲۰ kg توسط ریسمانی مطابق شکل به دیوار قائمی متصل است. زاویه ریسمان با میله 60° است و یک نفر با جرم ۵۰ kg در فاصله ۲ متری دیوار روی میله ایستاده است نیروی کشش میله چقدر است؟ ($g = 10$)



(۱) ۲۳۱

(۲) ۵۲۰

(۳) ۷۱۰

(۴) ۸۸۰

۵۹- زنجیری به طول L و جرم M بالای سطح یک ترازوی فنری (نیروسنج) آویزان است به طوری که انتهای آن بر سطح ترازو مماس است. زنجیر رها شده تا آزادانه سقوط کند. حداکثر عددی که ترازو به عنوان وزن جسم (زنجیر) نشان می‌دهد چقدر است؟



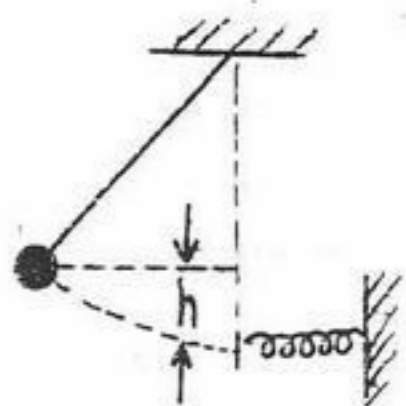
(۱) Mg

(۲) $2Mg$

(۳) $3Mg$

(۴) $4Mg$

۶۰- یک پاندول شامل گلوله‌ای به جرم m که به انتهای نخ‌ی بدون جرم متصل است از ارتفاع h (نسبت به محل قرار گرفتن فنر) رها می‌شود و به انتهای فنر برخورد کرده آن را فشرده می‌سازد. اگر نیروی فنر غیر خطی بوده و به صورت $F = -kx - bx^3$ باشد حداکثر فشردگی فنر پس از برخورد گلوله آونگ چقدر است؟



$$\sqrt{\frac{2mgh}{k}} \quad (1)$$

$$\sqrt{\frac{2k}{b}} \quad (1)$$

$$\left(\sqrt{\frac{4mgh}{b} + \frac{k^2}{b^2} - \frac{k}{b}}\right)^{\frac{1}{2}} \quad (2)$$

$$\left(\sqrt{\frac{4mgh}{b} + \frac{k^2}{b^2} + \frac{k}{b}}\right)^{\frac{1}{2}} \quad (3)$$

۶۱- یک ذره متحرک با ذره مشابه ساکنی (در چارچوب آزمایشگاه) برخورد می‌کند و با زاویه ψ (در چارچوب آزمایشگاه) نسبت به مسیر اولیه‌اش پراکنده می‌شود. رابطه بین زاویه پراکندگی در چارچوب مرکز جرم (θ) و زاویه پراکندگی در چارچوب آزمایشگاه (ψ) چگونه است؟

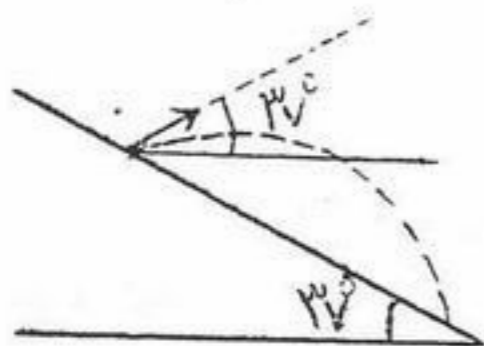
$$\theta = \frac{\pi}{2} - \psi \quad (1)$$

$$\theta = \pi - \psi \quad (2)$$

$$\theta = \psi \quad (3)$$

$$\theta = 2\psi \quad (4)$$

۶۲- گلوله‌ای از بالای سطح شیب‌داری به زاویه 37° ، تحت زاویه 37° نسبت به سطح افقی و با سرعت اولیه $V_0 = 20 \frac{m}{s}$ پرتاب می‌شود، برد این گلوله چقدر است؟ $\sin 37^\circ = 0.6$ ، $\cos 37^\circ = 0.8$



برد این گلوله چقدر است؟ $\sin 37^\circ = 0.6$ ، $\cos 37^\circ = 0.8$

$$40 \text{ m} \quad (1)$$

$$80 \text{ m} \quad (2)$$

$$96 \text{ m} \quad (3)$$

$$100 \text{ m} \quad (4)$$

۶۳- یک ذره متحرک دارای انرژی پتانسیل زیر می‌باشد

$$U(x) = \frac{1}{2} kx^2 + \frac{1}{4} bx^4$$

نیروی مربوط به این پتانسیل چقدر است؟

$$\frac{1}{6} kx^3 + \frac{1}{20} bx^5 \quad (4)$$

$$-\frac{1}{6} kx^3 - \frac{1}{20} bx^5 \quad (3)$$

$$-kx - bx^3 \quad (2)$$

$$kx + bx^3 \quad (1)$$

۶۴- یک هواپیما مسیر دایره‌ای قائمی را با سرعت ثابت v دور می‌زند خلبان وزن ظاهری خود را در پایین‌ترین مسیر دو برابر وزن ظاهری‌اش در بالاترین نقطه مسیر احساس می‌کند (اندازه‌گیری می‌کند) شعاع مسیر دایره‌ای شکل چقدر است؟

$$\frac{4v^2}{g} \quad (4)$$

$$\frac{3v^2}{g} \quad (3)$$

$$\frac{2v^2}{g} \quad (2)$$

$$\frac{v^2}{g} \quad (1)$$

۶۵- میله رسانایی به طول L بر روی مدار مطابق شکل با سرعت $4 \frac{m}{s}$ در حال حرکت است اگر $l = 1.5 \text{ m}$ و $R = 1.2 \Omega$ و $B = 5 \text{ T}$ باشد

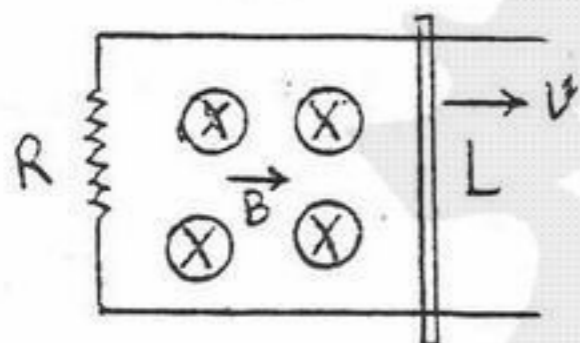
اندازه توان القاشده و جهت جریان القایی کدام است؟

$$(1) \text{ ۲۵ وات و در جهت عقربه‌های ساعت}$$

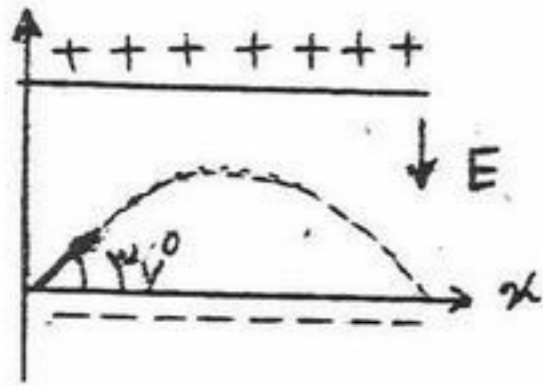
$$(2) \text{ ۲۵ وات و در خلاف جهت عقربه‌های ساعت}$$

$$(3) \text{ ۷۵ وات و در خلاف جهت عقربه‌های ساعت}$$

$$(4) \text{ ۷۵ وات و در جهت عقربه‌های ساعت}$$



۶۶- یک پروتون در لحظه $t = 0$ تحت زاویه 37° نسبت به محور x ها و با سرعت $\frac{m}{s} 4 \times 10^5$ بین صفحات یک خازن (میدان الکتریکی یکنواخت) پرتاب می شود. اگر شدت میدان الکتریکی بین صفحات خازن $E = -100 \frac{N}{C} \hat{j}$ باشد پس از چه مدتی پروتون محور x ها را



قطع می کند؟ $\sin 37^\circ = 0.6$ ، $M_p = 1.6 \times 10^{-27} \text{ kg}$

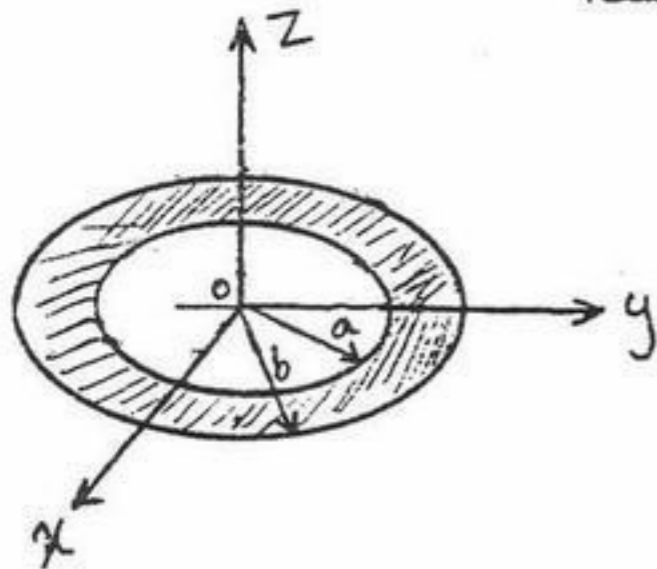
(۱) $9.6 \mu\text{s}$

(۲) $18.2 \mu\text{s}$

(۳) $24 \mu\text{s}$

(۴) $48 \mu\text{s}$

۶۷- یک حلقه سطح توخالی به شعاع داخلی a و شعاع خارجی b و چگالی سطحی σ مفروض است. اگر این حلقه در صفحه xoy قرار داشته باشد و محور z ها از مرکز آن عبور کند پتانسیل الکتریکی حلقه روی محور z ها کدام است؟



(۱) $\frac{\sigma}{2\epsilon_0} (\sqrt{b^2 + z^2} - \sqrt{a^2 + z^2})$

(۲) $-\frac{\sigma}{2\epsilon_0} (\sqrt{b^2 + z^2} - \sqrt{a^2 + z^2})$

(۳) $-\frac{\sigma}{2\epsilon_0} (\sqrt{b^2 + z^2} - z)$

(۴) $\frac{\sigma}{2\epsilon_0} (\sqrt{b^2 + z^2} - z)$

۶۸- انرژی پتانسیل الکتریکی یک کره نارسای باردار با بار الکتریکی Q ، شعاع R کدام است؟ (فرض کنید $k = \frac{1}{4\pi\epsilon_0}$)

(۴) $\frac{2 kQ^2}{R}$

(۳) $\frac{1}{2} \frac{kQ^2}{R}$

(۲) $\frac{3}{5} \frac{kQ^2}{R}$

(۱) $\frac{kQ^2}{R}$

۶۹- یک چنبره با مقطع مربع به شعاع داخلی a و شعاع خارجی b در نظر بگیرید. اگر N دور سیم به دور چنبره پیچیده باشد و جریان I از آن بگذرد میدان مغناطیسی در مرکز سطح مقطع چنبره چقدر است؟

(۲) $\frac{\mu_0 NI}{\pi(b-a)}$

(۳) $\frac{\mu_0 NI}{2\pi b}$

(۲) $\frac{\mu_0 NI}{2\pi a}$

(۱) $\frac{\mu_0 NI}{\pi(b+a)}$

۷۰- پتانسیل الکتریکی کره رسانایی به شعاع a را که به زمین متصل است و در یک میدان الکتریکی یکنواخت قرار دارد به صورت زیر داده شده است.

$$\phi(r, \theta) = -E_0 r \left(1 - \frac{a^2}{r^2}\right) \cos \theta$$

چگالی بار سطحی کره کدام است؟

(۴) $\epsilon_0 E_0 \cos \theta$

(۳) $2\epsilon_0 E_0 \sin \theta$

(۲) $2\epsilon_0 E_0 \cos \theta$

(۱) $\epsilon_0 E_0 \sin \theta$

۷۱- اگر $f(x) = [x]$ ، برد تابع $f(x - f(x))$ کدام است؟

- (۱) $[0, 0]$
 (۲) $[0, 1)$
 (۳) $[-1, 0]$
 (۴) $\{-1, 0\}$

۷۲- دامنه تابع با ضابطه $f(x) = \left(\frac{\cos x - 1}{\cos x + 1}\right)^{\frac{1}{2}}$ کدام است؟

- (۱) \emptyset
 (۲) $R - \{x = k\pi\}$
 (۳) $\{x = k\pi\}$
 (۴) $\{x = 2k\pi\}$

۷۳- مجموع ضرایب $\sqrt{3}$ در بسط عبارت $(1 + \sqrt{3})^{14}$ به کدام صورت است؟

- (۱) $\sum_{P=0}^6 C_{14}^P 3^P$
 (۲) $\sum_{P=0}^6 C_{14}^{2P+1} 3^P$
 (۳) $\sum_{P=0}^7 C_{14}^{2P} 3^P$
 (۴) $\sum_{P=0}^7 C_{14}^{2P+1} 3^P$

۷۴- برنامه سخنرانی ۵ دانشمند را در یک جلسه به چند طریق می توان تنظیم کرد به طوری که دو فرد مورد نظر از آنان بلافاصله سخنرانی نکنند؟

- (۱) ۴۸
 (۲) ۵۶
 (۳) ۷۲
 (۴) ۸۴

۷۵- صفحه گذرا از نقطه $A(2, -1, 3)$ و فصل مشترک دو صفحه به معادلات $2x - 3y + z = 0$ و $x + 2y - 3z + 4 = 0$ محور y ها را با کدام عرض قطع می کند؟

- (۱) -۸
 (۲) -۴
 (۳) ۴
 (۴) ۸

۷۶- نقطه A روی خط به معادله $\frac{x-1}{2} = \frac{y}{-1} = z$ و نقطه B روی خط به معادله $\begin{cases} x+y=0 \\ z-2y=3 \end{cases}$ طوری قرار دارند که AB کوتاه ترین فاصله نقاط این دو خط است، AB موازی کدام بردار است؟

- (۱) $i - 5j + 2k$
 (۲) $2i + 4j - k$
 (۳) $2i - 5j + k$
 (۴) $2i + 5j - k$

۷۷- اگر $\vec{a} \times \vec{b} = \vec{a} \times \vec{c}$ و $\vec{b} \neq \vec{c}$ آنگاه کدام نتیجه گیری نادرست است؟

- (۱) $\vec{a} \cdot (\vec{b} \times \vec{c}) = 0$
 (۲) \vec{a} موازی $\vec{b} - \vec{c}$
 (۳) \vec{a} عمود بر $\vec{b} - \vec{c}$
 (۴) $\vec{a}, \vec{b}, \vec{c}$ موازی یک صفحه

۷۸- حد عبارت $\left(\frac{2n - \ln 2}{2n}\right)^n$ وقتی $n \rightarrow \infty$ کدام است؟

- (۱) $\frac{1}{\sqrt{e}}$
 (۲) $\frac{\sqrt{2}}{2}$
 (۳) ۱
 (۴) $\sqrt{2}$

۷۹- بیشترین فاصله نقاط منحنی قطبی $\rho = 4 \cos 2\theta$ از محور قطبی چقدر است؟

(۲) $4\sqrt{\frac{2}{3}}$

(۴) $2\sqrt{3}$

(۱) $\frac{4\sqrt{6}}{9}$

(۳) ۴

۸۰- یکی از جواب‌های معادله $z^4 - z^3 + z^2 - z + 1 = 0$ به صورت $r(\cos \alpha + i \sin \alpha)$ است. دوتایی (r, α) کدام است؟

(۲) $(1, \frac{3\pi}{4})$

(۴) $(\sqrt{2}, \frac{3\pi}{5})$

(۱) $(\frac{1}{2}, \frac{3\pi}{4})$

(۳) $(1, \frac{3\pi}{5})$

۸۱- مقدار $\ln(i^i)$ کدام است؟ $(i = \sqrt{-1})$

(۲) $-\frac{\pi}{2}$

(۴) π

(۱) $-\pi$

(۳) $\frac{\pi}{2}$

۸۲- حد عبارت $\frac{(n+1)!(2n-3)!}{(n-2)!(2n)!}$ وقتی $n \rightarrow \infty$ کدام است؟

(۱) $\frac{1}{8}$

(۴) ∞

(۱) ۰

(۳) $\frac{1}{4}$

۸۳- مکان هندسی نقطه $M(x, y)$ متناظر با عدد مختلط Z که در رابطه $z^2 + z^2 - 2z = \bar{z}^2 + \bar{z}^2 - 2\bar{z}$ صدق کند، کدام است؟

(۲) سهمی

(۴) نیم‌دایره

(۱) بیضی

(۳) هذلولی

۸۴- اگر $y = \sqrt{x + \sqrt{x + \sqrt{x + \dots}}}$ مقدار $\frac{dy}{dx}$ در نقطه $x = 6$ کدام است؟

(۲) $0,3$

(۴) $0,5$

(۱) $0,2$

(۳) $0,4$

۸۵- اگر $x = y^2 + y$ نسبت تغییر y به تغییر $\sqrt{5x+6}$ در نقطه $x = 2$ کدام است؟

(۲) $0,4$

(۴) $0,6$

(۱) $0,3$

(۳) $0,5$

۸۶- حاصل $\lim_{x \rightarrow 1} \frac{1-x+\ln x}{1+x-2\sqrt{x}}$ برابر کدام است؟

(۲) $-\frac{1}{2}$

(۴) ۲

(۱) -2

(۳) $\frac{1}{2}$

۸۷- ضابطه معکوس تابع $f(x) = \cosh(x)$; $x \leq 0$ کدام است؟

$\ln(x - \sqrt{x^2 + 1})$ (۲)

$\ln(x + \sqrt{x^2 + 1})$ (۱)

$\ln(x - \sqrt{x^2 - 1})$ (۴)

$\ln(x + \sqrt{x^2 - 1})$ (۳)

۸۸- حاصل $\text{th}^{-1}\left(\text{tg}\frac{\pi}{6}\right)$ برابر $\ln A$ است. کدام است A؟

$\frac{2 - \sqrt{3}}{2}$ (۱)

$\sqrt{2 - \sqrt{3}}$ (۱)

$\sqrt{2 + \sqrt{3}}$ (۳)

$\frac{2 + \sqrt{3}}{2}$ (۳)

۸۹- اگر $f(x) = x - [x]$ و $g(x) = \sin(\pi x)$ تعداد نقاط بحرانی تابع $g \circ f$ در بازه $[0, 2]$ کدام است؟

۴ (۲)

۳ (۱)

۶ (۴)

۵ (۳)

۹۰- فاصله نقطه می نیمم نسبی تابع $f(x) = x^2 e^{-x}$ از خط مجانب آن کدام است؟

$\frac{1}{2}$ (۲)

۰ (۱)

۲ (۴)

۱ (۳)

۹۱- دو کشتی A و B بر روی دو خط که با هم زاویه 60° درجه می سازند در حال دور شدن از نقطه O می باشند. سرعت دو کشتی A و B به ترتیب ۲۰ و ۳۰ کیلومتر در ساعت است. در لحظه ای که فاصله دو کشتی A و B از نقطه O به ترتیب ۶ و ۸ کیلومتر باشند، فاصله بین دو کشتی با چه سرعتی تغییر می کند؟

$\frac{97}{\sqrt{13}}$ (۲)

$\frac{95}{\sqrt{13}}$ (۱)

$\frac{97}{\sqrt{11}}$ (۴)

$\frac{95}{\sqrt{11}}$ (۳)

۹۲- تعداد و علامت ریشه حقیقی معادله $2x^3 - 3x^2 + 6x + 6 = 0$ چگونه است؟

(۲) یک ریشه مثبت

(۱) یک ریشه منفی

(۴) یک ریشه مثبت و دو ریشه منفی

(۳) یک ریشه منفی و دو ریشه مثبت

۹۳- شعاع همگرایی سری $\sum_{n=0}^{\infty} \frac{x^n \cdot n!}{n^n}$ کدام است؟

۱ (۲)

$\frac{1}{e}$ (۱)

∞ (۴)

e (۳)

۹۴- امتداد ویژه ماتریس $\begin{bmatrix} 2 & 3 & 1 \\ 0 & -2 & 5 \\ 0 & -1 & 4 \end{bmatrix}$ نظیر بزرگترین مقدار ویژه آن کدام است؟

$\begin{bmatrix} 2a \\ 2a \\ a \end{bmatrix}$ (۲)

$\begin{bmatrix} 4a \\ a \\ a \end{bmatrix}$ (۴)

$\begin{bmatrix} a \\ -a \\ 2a \end{bmatrix}$ (۱)

$\begin{bmatrix} 16a \\ 5a \\ a \end{bmatrix}$ (۳)

۹۵- عبارت $\frac{1}{\sqrt{1-x}}$ بر حسب توان صعودی x نوشته شده است، ضریب x^2 کدام است؟

$\frac{3}{16}$ (۲)

$\frac{5}{16}$ (۴)

$-\frac{5}{8}$ (۱)

$\frac{5}{24}$ (۳)

۹۶- حاصل $\lim_{x \rightarrow +\infty} \int_1^x \left(\frac{1}{\sqrt{1+t^2}} - \frac{1}{t} \right) dt$ کدام است؟

۱ (۲)

$\ln(2\sqrt{2}-2)$ (۴)

صفر (۱)

$\ln(\sqrt{2}-1)$ (۳)

۹۷- حاصل $\int_0^{\frac{\pi}{2}} \frac{\cos x dx}{\cos\left(x - \frac{\pi}{4}\right)}$ کدام است؟

$\frac{\pi\sqrt{2}}{4}$ (۲)

$\frac{\pi}{4}$ (۴)

$\frac{\sqrt{2}}{4}$ (۱)

$\pi - \sqrt{2}$ (۳)

۹۸- ورقه نازک و همگن فلزی به شکل نیمدایره به قطر ۶ واحد مفروض است، فاصله مرکز ثقل آن از قطر نیمدایره کدام است؟

$\frac{\pi}{4}$ (۲)

$\frac{4}{\pi}$ (۴)

$\frac{\pi}{3}$ (۱)

$\frac{2}{\pi}$ (۳)

۹۹- حد تابع $z = \frac{xy}{x^2 + y^2}$ در نقطه $(0,0)$ کدام است؟

۰ (۲)

۱ (۴)

فاقد حد (۱)

$\frac{1}{2}$ (۳)

۱۰۰- در تابع $z = (x + 2y)^{xy}$ مقدار $\frac{\partial z}{\partial y}$ در نقطه $(1, 1)$ برابر $\ln A$ است، A کدام است؟

- (۱) $9e$
 (۲) $2ye$
 (۳) $9e^2$
 (۴) $2ye^2$

۱۰۱- تعداد نقاط بحرانی تابع $U = (x + y)z$ با شرط $x^2 + z^2 = 2$ و $yz = 2$ کدام است؟

- (۱) ۴
 (۲) ۳
 (۳) ۲
 (۴) ۱

۱۰۲- منحنی فضایی با معادله برداری $\vec{R} = t\vec{i} + t^2\vec{j} - t^3\vec{k}$ داده شده است. صفحه شامل مماس و قائم اصلی این منحنی در نقطه نظیر $t = 1$ محورها را با کدام طول قطع می کند؟

- (۱) $-\frac{1}{2}$
 (۲) $-\frac{1}{3}$
 (۳) $\frac{1}{3}$
 (۴) $\frac{1}{2}$

۱۰۳- حاصل انتگرال $\iint_R \sqrt{1 + x^2 + y^2} dx dy$ که در آن ناحیه‌ای است محدود به دو دایره با رابطه $3 \leq x^2 + y^2 \leq 8$ ، برابر کدام است؟

- (۱) $\frac{38\pi}{3}$
 (۲) $\frac{28\pi}{3}$
 (۳) $\frac{19\pi}{2}$
 (۴) $\frac{17\pi}{2}$

۱۰۴- نقطه اثر نیروی $F = z^2\vec{i} + 2yz\vec{j} + 2xz\vec{k}$ بر روی مسیری از نقطه $A(0, 2, 1)$ به نقطه $B(2, 1, 3)$ نقل مکان می کند. کار انجام شده در کدام مسیر (بیضی - خط راست - خط شکسته) کمتر است؟



- (۱) بیضی
 (۲) خط راست
 (۳) خط شکسته
 (۴) در هر سه مسیر برابر

۱۰۵- اگر $\vec{r} = xi + yz + zk$ آنگاه $\text{div}\left(\frac{\vec{r}}{r}\right)$ کدام است؟

- (۱) $-\frac{1}{r^2}$
 (۲) ۰
 (۳) $\frac{2}{r}$
 (۴) ۲

۱۰۶- حاصل انتگرال $\iint Z d\sigma$ روی نیمکره $z = \sqrt{4 - x^2 - y^2}$ کدام است؟

- (۱) 4π
 (۲) 6π
 (۳) 8π
 (۴) 12π

۱۰۷- تبدیل لاپلاس $(e^{2t} - e^{-2t})^2$ کدام است؟

$$\frac{22}{s(s^2 - 36)} \quad (2)$$

$$\frac{36}{s^2 - 36} \quad (4)$$

$$\frac{24}{s(s^2 - 36)} \quad (1)$$

$$\frac{12}{s^2 - 9} \quad (3)$$

۱۰۸- جواب غیرعادی معادله $y = xy' + y'^2$ کدام است؟

$$x^2 + 4y = 0 \quad (2)$$

$$y^2 + 2x = 0 \quad (4)$$

$$x^2 + 2y = 0 \quad (1)$$

$$y^2 + 4x = 0 \quad (3)$$

۱۰۹- عامل انتگرال کننده معادله دیفرانسیل $y + xy^2 = xy'$ کدام است؟

$$\frac{1}{y^2} \quad (2)$$

$$\frac{1}{x^2} \quad (4)$$

$$\frac{1}{y} \quad (1)$$

$$\frac{1}{x} \quad (3)$$

۱۱۰- جواب کلی معادله دیفرانسیل $y''' - y'' + 3y' + 5 = 0$ کدام است؟

$$y = ce^x + ae^{-x} \sin(2x + \alpha) \quad (2)$$

$$y = ce^x + ae^{-2x} \sin(x + \alpha) \quad (4)$$

$$y = ce^{-x} + ae^{2x} \sin(x + \alpha) \quad (1)$$

$$y = ce^{-x} + ae^x \sin(2x + \alpha) \quad (3)$$