

عصر پنج شنبه
۸۵/۱۲/۱۰

اگر دانشگاه اصلاح شود مملکت اصلاح می شود.
امام خمینی (ره)

جمهوری اسلامی ایران
وزارت علوم، تحقیقات و فناوری
سازمان سنجش آموزش کشور

آزمون ورودی
دوره های کارشناسی ارشد ناپیوسته داخل
سال ۱۳۸۶

مهندسی ابزار دقیق و اتوماسیون
(کد ۱۲۹۰)

نام و نام خانوادگی داوطلب:	شماره داوطلبی:
تعداد سؤال: ۱۵۵	مدت پاسخگویی: ۲۴۰ دقیقه

مواد امتحانی رشته مهندسی ابزار دقیق و اتوماسیون، تعداد و شماره سؤالات

ردیف	مواد امتحانی	تعداد سؤال	از شماره	تا شماره
۱	زبان عمومی و تخصصی	۳۰	۱	۳۰
۲	ریاضیات مهندسی	۲۰	۳۱	۵۰
۳	کنترل خطی و غیر خطی	۱۵	۵۱	۶۵
۴	ترمودینامیک	۲۵	۶۶	۹۰
۵	مکانیک سیالات و انتقال حرارت	۳۰	۹۱	۱۲۰
۶	مدار ۱ و ۲	۱۵	۱۲۱	۱۳۵
۷	الکترونیک ۱ و ۲	۲۰	۱۳۶	۱۵۵

اسفند ماه سال ۱۳۸۵

استفاده از ماشین حساب مجاز نمی باشد.

Part A: Vocabulary and Grammar

Directions: Choose the number of the answer (1), (2), (3), or (4) that best completes the sentence. Then mark your choice on your answer sheet.

- 1- She's not very ----- in the way she treats her children; they may be punished today for something they were rewarded for yesterday!
1) dominant 2) restrictive 3) consistent 4) proportional
- 2- She has the ----- of being one of the few people to have received an honorary degree from the university this year.
1) extraction 2) detection 3) distinction 4) simulation
- 3- Financial ----- on the company are preventing them from employing new staff.
1) resolutions 2) deductions 3) approaches 4) constraints
- 4- The pattern ----- from our analysis of the accident data shows that bad roads are responsible for the majority of accidents.
1) occurring 2) assuming 3) identifying 4) emerging
- 5- The changes to the national health system will be ----- next year; people won't have to worry about long waiting lists for hospitals anymore.
1) converted 2) intervened 3) accompanied 4) implemented
- 6- The course is essentially theoretical in-----, but you'll need some practical work experience before you can apply for the job.
1) process 2) function 3) orientation 4) exploitation
- 7- The report suggests that there has only been a(n) ----- improvement in women's pay over the past few years.
1) ultimate 2) eventual 3) marginal 4) enormous
- 8- She gave me this jumper, which she had ----- herself.
1) knitted 2) knitted it 3) been knitted 4) been knitted it
- 9- The teacher suggested that Ali ----- the lesson at least twice before taking the test.
1) reviews 2) review 3) reviewed 4) reviewing
- 10- He was in such bad shape and asked for my help. It was impossible to -----.
1) refuse 2) refusing 3) refused 4) be refused

Part B: Cloze Test

Directions: Read the following passage and decide which choice (1), (2), (3), or (4) best fits each blank. Then mark your choice on your answer sheet.

Hurricane Floyd, one of the most powerful storms ever (11) ----- in the Atlantic, has pounded the Central Bahamas and set its sights (12) ----- Florida. The storm brought heavy rains and strong winds of up to 200 kph., (13) ----- residents sought refuge in boarded up homes. Forecasters say Floyd is capable of (14) ----- destruction and the states of Florida and Georgia have ordered more than two million people (15) ----- the Atlantic shoreline.

- 11- 1) recoding 2) to record 3) recorded 4) was recorded
- 12- 1) to 2) on 3) in 4) from
- 13- 1) as 2) that 3) whose 4) which
- 14- 1) mass 2) a mass 3) the mass 4) that mass
- 15- 1) evacuated 2) to evacuate 3) for evacuation 4) evacuating

PART C: Reading Comprehension

Directions: Read the following passages and answer the questions by choosing the best choice (1), (2), (3), or (4). Then mark the correct choice on your answer sheet.

Passage I:

Feedback Control System. A system that maintains a prescribed relationship between the output and some reference input by comparing them and using the difference as a means of control is called a feedback control system. An example would be a room-temperature control system. By measuring the actual room temperature and comparing it with the reference temperature (desired temperature), the thermostat turns the heating or cooling equipment on or off in such a way as to ensure that the room temperature remains at a comfortable level regardless of outside conditions.

Feedback control systems are not limited to engineering but can be found in various non-engineering fields as well. The human body, for instance, is a highly advanced feedback control system. Both body temperature and blood pressure are kept constant by means of physiological feedback. In fact, feedback performs a vital function: It makes the human body relatively insensitive to external disturbances, thus enabling it to function properly in a changing environment.

- 16- From the sentence "Feedback control systems are not limited to engineering but can be found in various non-engineering fields as well," we understand that the systems mentioned are applicable to -----
- 1) different fields including engineering
2) non-engineering fields only
3) some fields excluding engineering
4) the engineering field exclusively
- 17- From the text, it can be inferred that human body's relative insensitivity to the disturbances in the environment arises out of -----.
- 1) body temperature and blood pressure
2) changing environment
3) feedback performance
4) physiology feedback
- 18- According to the text, the sentence "In fact, feedback performs a vital function." means that in fact, feedback -----.
- 1) does an essential task
2) functions very soundly
3) has an inevitable function
4) performs a terrific function
- 19- The underlined word it in the text refers to -----.
- 1) a vital function
2) the feedback
3) the human body
4) the physiological feedback

Passage II:

As it is known well, the ultimate purpose of a code or script is the transmission of information, and when one studies this aspect of a code one speaks not of a code but of a language. If one regards a code which acts as vehicle for information as a set of symbols, then one arrives at the problem of the relation between symbols or groups of symbols and the meaning or information associated with these. The highly philosophical science which deals with this problem in the widest possible sense is called semiotics, and can be divided into three branches, viz pragmatics (the theory of the relation between symbols, what the person who produces the symbols means by them, and what the person who observes them understands by them), semantics (the theory of the relation between symbols and their real or theoretical meaning) and syntax (the theory of the formal relations which must exist between the symbols if they are to form meaningful combinations, leaving the meaning itself of the combinations out of consideration). There is naturally no room here to go into the philosophical and linguistic aspects of these problems, but we have already said enough to show how closely language and logic are related, and what a vast terra ignognita faces the student of this subject.

- 20- We understand from the text that a language consists of -----.
- 1) aspects 2) codes 3) combinations 4) digits
- 21- "This subject" in the last sentence refers to -----.
- 1) language 2) pragmatics 3) semantics 4) syntax
- 22- The underlined phrase "this problem" refers to -----.
- 1) the symbols and groups of symbols 2) the relation between symbols and meaning
- 3) the information transmitted by symbols 4) the set of symbols and information transmitted
- 23- The word "room" as used here means -----.
- 1) facility 2) opportunity 3) probability 4) time

Passage III:

Feedback control refers to operation that, in the presence of disturbances, tends to reduce the difference between the output of a system and some reference input and that does so on the basis of this difference. Here only unpredictable disturbances are so specified, since predictable or known disturbances can always be compensated for within the system.

- 24- According to the text, the underlined word specified means:
- 1) revised 2) developed 3) devised 4) determined
- 25- The underlined phrase compensated for in this context means:
- 1) set up 2) served 3) made up 4) omitted

Passage IV:

The process of having a machine or machines accomplish tasks hitherto performed wholly or partly by humans. As used here, a machine refers to any inanimate electromechanical device such as a robot or computer. As a technology, automation can be applied to almost any human endeavor, from manufacturing to clerical and administrative tasks. An example of automation is the heating and air-conditioning system in the modern household. After initial programming by the occupant, these systems keep the house at a constant desired temperature regardless of the conditions outside.

The fundamental constituents of any automated process are (1) a power source, (2) a feedback control mechanism, and (3) a programmable command structure. Programmability does not necessarily imply an electronic computer. For example, the Jacquard loom, developed at the beginning of the nineteenth century, used metal plates with holes to control the weaving process. Nonetheless, the advent of World War II and the advances made in electronic computation and feedback have certainly contributed to the growth of automation. While feedback is usually associated with more advanced forms of automation, so-called open-loop automated tasks are possible. Here, the automated process proceeds without any direct and continuous assessment of the effect of the automated activity. For example, an automated car wash typically completes its task with no continuous or final assessment of the cleanliness of the automobile.

- 26- From the text, we understand that automation can be applied by -----.
- 1) administrators and clerks 2) engineers only
- 3) manufacturers only 4) people with different occupations

- 27- We infer from the text that the science which has made the most contribution to automation is -----.
- 1) mechanics 2) computer 3) electronics 4) electricity
- 28- We understand from the passage that "feedback" is widely used in -----.
- 1) advanced forms of automation 2) assessment of processes
3) open-loop automated tasks 4) automating car-wash systems
- 29- Automation, as used here, refers to using ----- to carry out human endeavors.
- 1) devices 2) households 3) instruments 4) machines
- 30- The Jacquard loom is an example of an automation in which -----.
- 1) the occupant runs the machine
2) holes control the weaving process
3) the machine was programmed to increase production
4) the machine was programmed by the user

۳۱- ضریب $\cos \frac{2\pi x}{L}$ در بسط فوریه کوسینوسی تابع $f(x) = x, (0 < x < L)$ عبارتست از:

$$\begin{aligned} (1) & -\frac{9L}{4\pi^2} \\ (2) & -\frac{4L}{9\pi^2} \\ (3) & \frac{4L}{9\pi^2} \\ (4) & \frac{9L}{4\pi^2} \end{aligned}$$

۳۲- تبدیل فوریه تابع $f(x) = \begin{cases} e^{-2x} & , x > 0 \\ 0 & , x < 0 \end{cases}$ عبارتست از:

$$\begin{aligned} (1) & \hat{f}(w) = \frac{-1}{\sqrt{2\pi}(2-iw)} \\ (2) & \hat{f}(w) = \frac{1}{\sqrt{2\pi}(2-iw)} \\ (3) & \hat{f}(w) = \frac{-1}{\sqrt{2\pi}(2+iw)} \\ (4) & \hat{f}(w) = \frac{1}{\sqrt{2\pi}(2+iw)} \end{aligned}$$

۳۳- با توجه به سری فوریه برای تابع $f(x) = \frac{x^2}{\pi}$ برای $|x| < \pi$ و $f(x+2\pi) = f(x)$ که به شکل

$$f(x) = \frac{\pi^2}{6} - 2(\cos x - \frac{1}{4}\cos 2x + \frac{1}{9}\cos 3x - \frac{1}{16}\cos 4x \dots)$$

مقدار عددی $\sum_{n=0}^{\infty} \frac{(-1)^n}{(n+1)^2}$ کدام است؟

$$\begin{aligned} (1) & \frac{\pi}{4} \\ (2) & \frac{\pi^2}{4} \\ (3) & \frac{\pi^2}{6} \\ (4) & \frac{\pi^2}{12} \end{aligned}$$

۳۴- با توجه به سری فوریه $f(x) = \sum_{n=1}^{\infty} \frac{1}{\pi(2n-1)^2} \sin(2n-1)x$ برای تابع $f(x) = \begin{cases} \frac{x(\pi+x)}{2} & , -\pi < x < 0 \\ \frac{x(\pi-x)}{2} & , 0 < x < \pi \end{cases}$ با استفاده از

تساوی پارسوال (Parseval) مجموع سری عددی $1 + \frac{1}{3^2} + \frac{1}{5^2} + \frac{1}{7^2} + \dots$ عبارتست از:

$$\begin{aligned} (1) & \frac{\pi^6}{960} \\ (2) & \frac{\pi^6}{90} \\ (3) & \frac{\pi^6}{960} \\ (4) & \frac{\pi^6}{90} \end{aligned}$$

۳۵- جواب معادله $u_{tt} - x^2 u_{xx} = 0$ به صورت $u(x,t) = F(x)G(t)$ فرض شده، کدام گزاره در مورد $F(x)$ و $G(t)$ که توابعی دو بار مشتق پذیر هستند صادق است؟

$$\begin{aligned} (1) & \frac{d^2 G}{dt^2} + kG = 0, \quad x^2 \frac{d^2 F}{dx^2} + kF = 0 \\ (2) & \frac{d^2 G}{dt^2} - kG = 0, \quad x^2 \frac{d^2 F}{dx^2} + kF = 0 \\ (3) & \frac{d^2 G}{dt^2} - kG = 0, \quad x^2 \frac{d^2 F}{dx^2} - kF = 0 \\ (4) & \frac{d^2 G}{dt^2} + kG = 0, \quad x^2 \frac{d^2 F}{dx^2} - kF = 0 \end{aligned}$$

۳۶- اگر $\frac{\partial}{\partial x} = D$ و $\frac{\partial}{\partial y} = D'$ عملگرهای مشتقات جزئی نسبت به x و y باشند و $u(x,y)$ تابعی از x و y باشد در آن صورت فرم معادله

$$\frac{\partial^f u}{\partial x^f} + \frac{\partial^f u}{\partial y^f} = 2 \frac{\partial^f u}{\partial x^2 \partial y^2} \quad \text{کدام است؟}$$

$$(D+D')^f u = 0 \quad (2)$$

$$(D-D')^f u = 0 \quad (1)$$

$$(D^2 + D'^2)(D^2 - D'^2)u = 0 \quad (4)$$

$$(D+D')^2 (D-D')^2 u = 0 \quad (3)$$

۳۷- تابع $u(x,y) = y^2 F(x) - 2x + 4y$ جواب کدام معادله دیفرانسیل زیر است؟ (F تابعی دلخواه از x است.)

$$yu_y - 2u = 6x + 4y \quad (2)$$

$$yu_y - 2u = 6x - 4y \quad (1)$$

$$yu_y + 2u = 6x - 4y \quad (4)$$

$$yu_y + 2u = 6x + 4y \quad (3)$$

۳۸- با تغییر متغیر $z = y + 2x$ و $v = y$ معادله $u_{xx} - 2u_{xy} = e^y$ به کدام معادله تبدیل می‌شود؟

$$u_{zv} = -\frac{1}{4}e^v \quad (2)$$

$$u_{zv} = \frac{1}{4}e^v \quad (1)$$

$$u_{zz} = -\frac{1}{4}e^v \quad (4)$$

$$u_{vv} = \frac{1}{4}e^v \quad (3)$$

۳۹- اگر با تغییر متغیر $z = \frac{y}{x}$ و $v = y$ معادله دیفرانسیلی با مشتقات جزئی به صورت $u_{vv} = 0$ تبدیل شده باشد در آن صورت جواب معادله

بر حسب x و y کدام است؟

$$u(x,y) = yf\left(\frac{y}{x}\right) + g\left(\frac{y}{x}\right) \quad (1)$$

که در آن f و g توابعی مشتق پذیرند.

$$u(x,y) = xf\left(\frac{y}{x}\right) + yg\left(\frac{y}{x}\right) \quad (2)$$

که در آن f و g توابعی مشتق پذیرند.

$$u(x,y) = (x+y)f\left(\frac{y}{x}\right) \quad (3)$$

که در آن f تابعی مشتق پذیر است.

$$u(x,y) = f\left(\frac{y}{x}\right) + xg\left(\frac{y}{x}\right) \quad (4)$$

که در آن f و g توابعی مشتق پذیرند.

۴۰- معادله $(x+1)u_{xx} + 2xu_{xy} + yu_{yy} = u$ روی منحنی $y = \frac{x^2}{1+x}$ و $x \neq -1$ از نوع:

(۲) سهموی است.

(۱) بیضوی است.

(۴) به ازای $x+1 > 0$ هذلولوی است و به ازای $x+1 < 0$ بیضوی است.

(۳) هذلولوی است.

۴۱- با استفاده از روش دلامبر جواب مسئله

$$u_{tt} = u_{xx} \quad (0 < x < \infty, t > 0)$$

$$u_x(0,t) = 0, \quad u(x,0) = \cos \frac{\pi x}{2}, \quad u_t(x,0) = 0$$

عبارتست از:

$$u(x,t) = \sin \frac{\pi x}{2} \cos \frac{\pi t}{2} \quad (2)$$

$$u(x,t) = \sin \frac{\pi x}{2} \sin \frac{\pi t}{2} \quad (1)$$

$$u(x,t) = \cos \frac{\pi x}{2} \cos \frac{\pi t}{2} \quad (4)$$

$$u(x,t) = \cos \frac{\pi x}{2} \sin \frac{\pi t}{2} \quad (3)$$

۴۲- فرم قطبی عدد مختلط $w = \left(\frac{6+8i}{4-3i}\right)^2$ کدام است؟

- (۱) $4e^{i\pi}$
 (۲) $2e^{\frac{i\pi}{2}}$
 (۳) $-2e^{\frac{i\pi}{2}}$
 (۴) $-4e^{i\pi}$

۴۳- قدر مطلق و آرگومان عدد مختلط $w = e^{\bar{z}-i}$ کدامند؟

- (۱) $|w| = e^{x+1}$ و $\arg w = -y$
 (۲) $|w| = e^{x+1}$ و $\arg w = y$
 (۳) $|w| = e^x$ و $\arg w = -(y+1)$
 (۴) $|w| = e^x$ و $\arg w = y+1$

۴۴- اگر $w = f(z) = \cos \bar{z}$ وقتی $z = x + iy$ باشد آنگاه:

- (۱) $f(z)$ در کلیه نقاط به جز $z = 0$ تحلیلی است.
 (۲) $f(z)$ فقط در نقاط درون دایره واحد و $z \neq 0$ تحلیلی است.
 (۳) $f(z)$ در نقاط خارج دایره واحد تحلیلی است.
 (۴) هیچکدام

۴۵- اگر $v(x, y)$ یک مزدوج همساز تابع $u(x, y) = 2x(3-y)$ باشد و داشته باشیم $v(2, 1) = 6$ ، آنگاه مقدار $v(1, 2)$ عبارتست از:

- (۱) $v(1, 2) = 10$
 (۲) $v(1, 2) = 6$
 (۳) $v(1, 2) = 12$
 (۴) $v(1, 2) = 16$

۴۶- تحت تبدیل $w = \frac{z^2 + 2i}{3z}$ چه نقاطی ثابت می‌مانند؟

- (۱) $\pm \frac{1}{\sqrt{2}}(1-i)$
 (۲) $\pm \frac{1}{\sqrt{2}}(1+i)$
 (۳) $\pm \sqrt{2}(1-i)$
 (۴) $\pm \frac{\sqrt{2}}{2}(1+i)$

۴۷- تحت نگاشت $w = f(z) = \frac{1}{z}$ تصویر خط $2y + 3x - 1 = 0$ عبارتست از:

- (۱) دایره‌ای که مبدأ خارج از آن قرار دارد.
 (۲) دایره‌ای که از مبدأ می‌گذرد.
 (۳) دایره‌ای که مبدأ درون آن قرار دارد.
 (۴) هیچکدام

۴۸- ضریب جمله $(z + \pi i)^2$ در بسط لوران تابع $f(z) = \frac{\cosh z}{(z + \pi i)^2}$ عبارت است از:

- (۱) $-\frac{1}{4!}$
 (۲) $\frac{\pi i}{4!}$
 (۳) $\frac{1}{4!}$
 (۴) $-\frac{\pi i}{4!}$

۴۹- مقدار انتگرال $\int_C \frac{\cosh 4z}{(z-4)^3} dz$ وقتی منحنی C تشکیل شده است از: دایره $|z|=6$ جهت گذاری شده در خلاف جهت دوران عقربه‌های

ساعت و دایره $|z-3|=2$ جهت گذاری شده در جهت دوران عقربه‌های ساعت عبارتست از:

$$\frac{\sinh(4\pi)}{(\pi-4)^3} \quad (2) \qquad \frac{\cosh(4\pi)}{(\pi-4)^3} \quad (1)$$

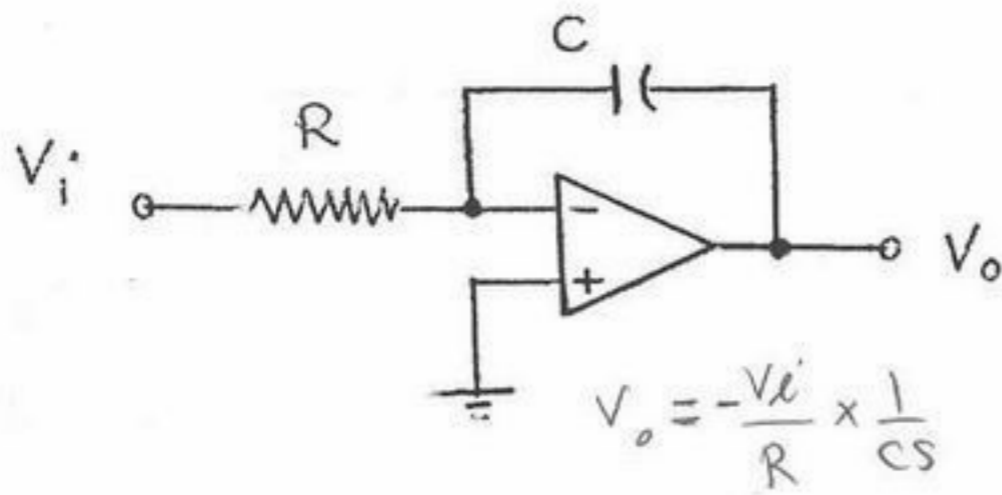
$$\frac{\sinh(4\pi i)}{(\pi-4)^3} \quad (4) \qquad \frac{\cosh(4\pi i)}{(\pi-4)^3} \quad (3)$$

۵۰- مقدار انتگرال $\oint_C \frac{\sin 2z}{z^6} dz$ وقتی C دایره واحد می‌باشد عبارتست از:

$$\frac{15\pi i}{8} \quad (2) \qquad \frac{15\pi}{8} \quad (1)$$

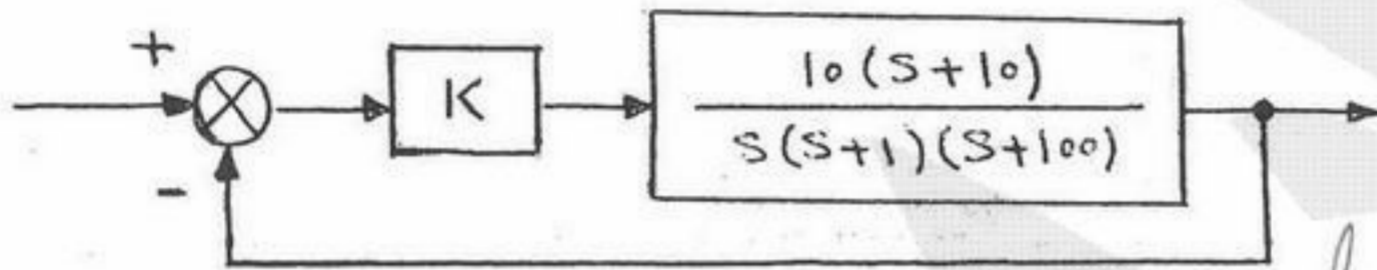
$$\frac{8\pi}{15} \quad (4) \qquad \frac{8\pi i}{15} \quad (3)$$

۵۱- مدار نشان داده شده چه تابع کنترلی را ایجاد می کند؟ OP AMP را ایده‌آل فرض کنید.



- (۱) یک مشتق‌گیر با بهره منفی
- (۲) یک مشتق‌گیر با بهره مثبت
- (۳) یک انتگرال‌گیر با بهره منفی
- (۴) یک انتگرال‌گیر با بهره مثبت

۵۲- تحت کدام شرط سیستم زیر دارای خطای ماندگار کمتر از یک صدم به ورودی شیب واحد خواهد بود؟



- (۱) $K > 10$
- (۲) $K > 100$
- (۳) $K < 10$
- (۴) $K < 100$

$$\lim_{s \rightarrow 0} \frac{10(s+10)}{s(s+1)(s+100)} = K_v$$

$$\frac{1}{K_v} < \frac{1}{100}$$

$$sY(s) - \cancel{2} + y(0) = \frac{1}{s} + 2$$

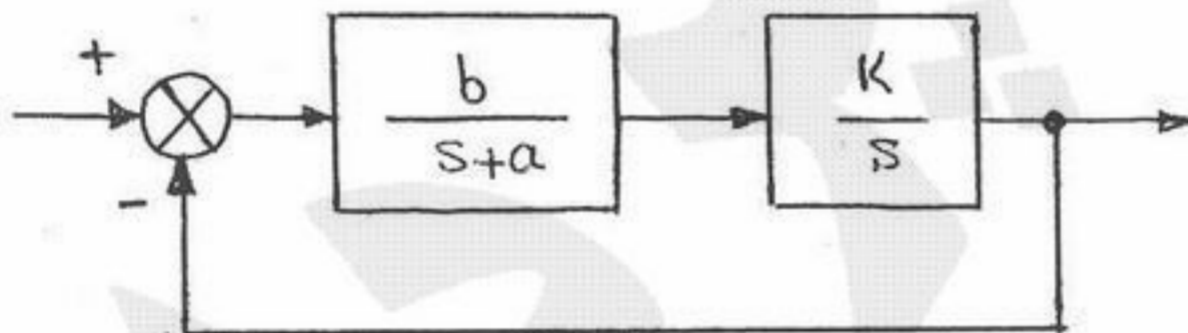
۵۳- پاسخ‌گذار و پاسخ حالت دائمی سیستم $\begin{cases} \dot{y} + y = u \\ y(0) = 2 \end{cases}$ به ورودی پله واحد کدامند؟

- (۱) گذرا e^{-t} و دائمی ۱
- (۲) گذرا e^{-2t} و دائمی ۱
- (۳) گذرا $-e^{-t}$ و دائمی ۱
- (۴) گذرا $2e^{-2t}$ و دائمی ۰

$$(s+1)Y(s) = \frac{1+2s}{s}$$

$$\frac{1+2s}{s(s+1)}$$

۵۴- در سیستم:



$$1 + 6H$$

$$1 + \frac{bK}{s^2 + as}$$

$$s^2 + as + bK$$

$$b > 0$$

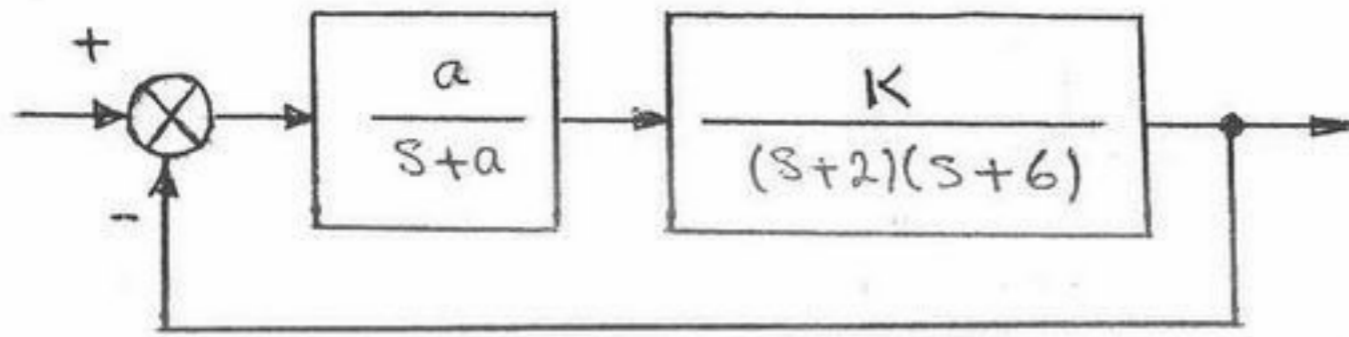
$$a > 0$$

$$bK > 0$$

K عددی متغیر در فاصله $[-1, 1]$ است. کدام یک از عبارتهای زیر در مورد سیستم حلقه بسته صادق است؟

- (۱) با هیچ مقدار ثابت از b نمی‌شود سیستم حلقه بسته را پایدار کرد.
- (۲) خطای حالت ماندگار سیستم حلقه بسته به ورودی پله واحد مستقل از مقدار a و b همواره صفر است.
- (۳) با انتخاب مناسب b که مستقل از K است می‌شود سیستم حلقه بسته را پایدار کرد.
- (۴) با انتخاب مناسب a و b که مستقل از K هستند می‌شود سیستم حلقه بسته را پایدار کرد.

۵۵- در شکل داده شده مقادیر K و a را طوری پیدا کنید تا قطب‌های غالب در سیستم حلقه بسته $z \pm 1$ باشد.



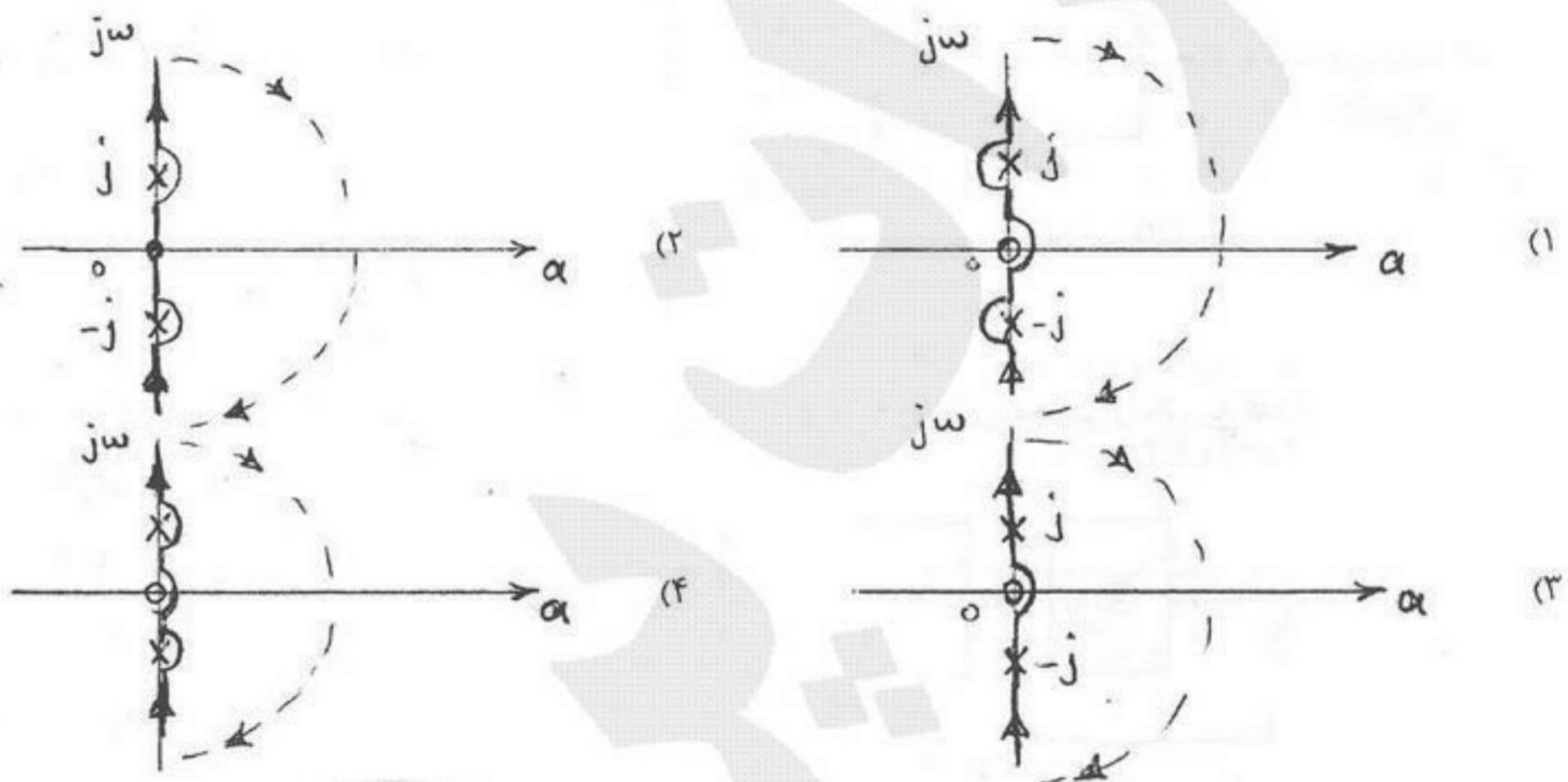
(۱) $a = \frac{1}{2}, K = 10$

(۲) $a = 10, K = \frac{1}{2}$

(۳) $a = \frac{7}{6}, K = \frac{11}{6}$

(۴) $a = \frac{1}{3}, K = 26$

۵۶- بهره حلقه سیستمی به صورت $GH(s) = \frac{Ks}{s^2 + 1}$ داده شده است. برای رسم دیاگرام نایکویست کدام یک از مسیرهای داده شده در صفحه s درست است؟



۵۷- بهره حلقه سیستمی به صورت $GH(s) = \frac{K}{s(\alpha s + 1)}$ داده شده است. با اضافه کردن صفری به صورت $GH(s) = \frac{K(\beta s + 1)}{S(\alpha s + 1)}$ و با اضافه

کردن قطبی به صورت $GH(s) = \frac{K}{s(\alpha s + 1)(\beta s + 1)}$ در می‌آید. با فرض اینکه α, β و K مثبت باشند چه نتیجه در مورد پایداری

سیستم حلقه بسته می‌شود گرفت؟

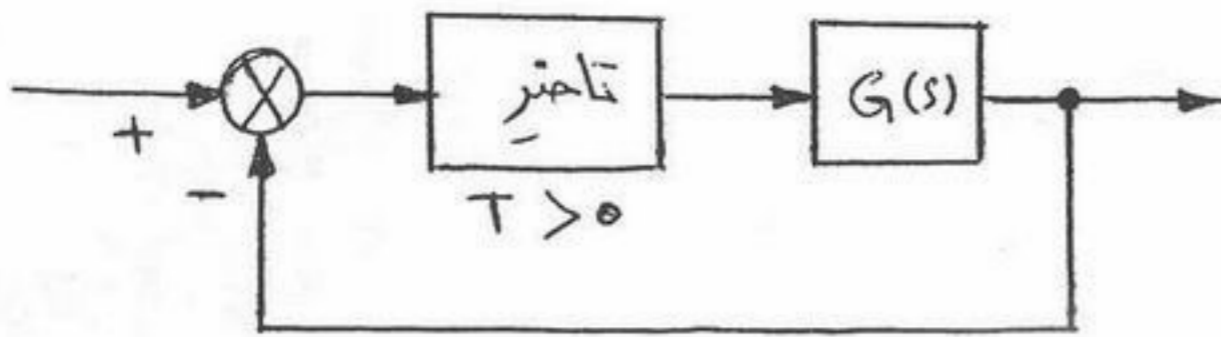
(۱) در هر دو حالت پایداری بیشتر می‌شود.

(۲) اضافه شدن صفر یا قطب اثری در پایداری ندارد.

(۳) اضافه شدن صفر باعث پایداری کمتر و اضافه شدن قطب باعث پایداری بیشتر می‌شود.

(۴) اضافه شدن صفر باعث پایداری بیشتر و اضافه شدن قطب باعث پایداری کمتر می‌شود.

۵۸- در سیستم حلقه بسته زیر با $G(s) = \frac{\sqrt{2}}{s(s+1)}$ ، حداکثر تأخیری که می توان برای حفظ پایداری در نظر گرفت کدام است؟



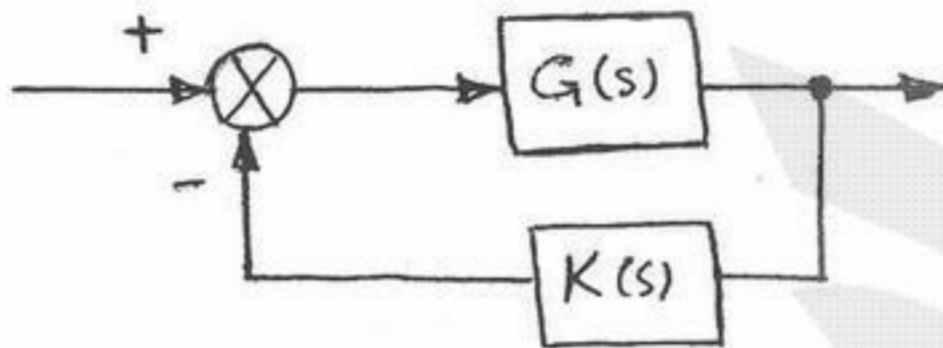
(۱) $T = 1$

(۲) $T = \frac{3\pi}{4}$

(۳) $T = \frac{\pi}{4}$

(۴) $T = \frac{5\pi}{4}$

۵۹- در سیستم حلقه بسته زیر $|G(j\omega)| < 20 \text{ dB}$ می باشد. برای کدام $K(s)$ ، سیستم حلقه بسته همواره پایدار می باشد ($G(s)$ پایدار است).



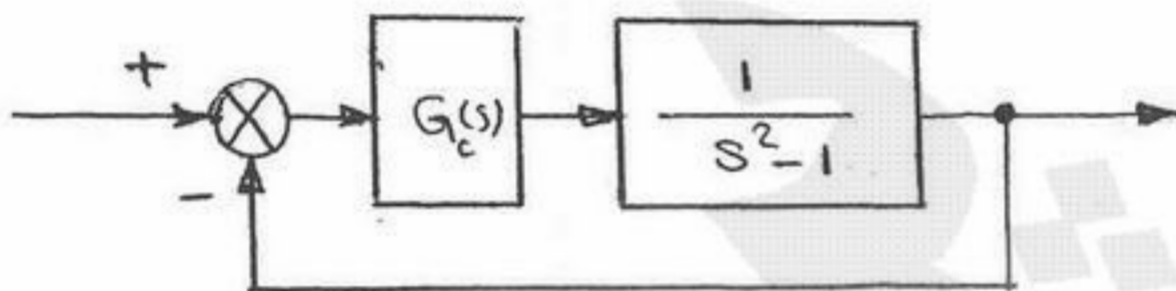
(۱) $K(s) = 0.15$

(۲) $K(s) = \frac{0.05}{s}$

(۳) $K(s) = \frac{0.05s}{s+1}$

(۴) $K(s) = \frac{0.5}{s+1}$

۶۰- در سیستم حلقه بسته زیر کدام کنترل کننده می تواند به ازای بعضی مقادیر مثبت K پایداری مجانبی را تضمین کند؟



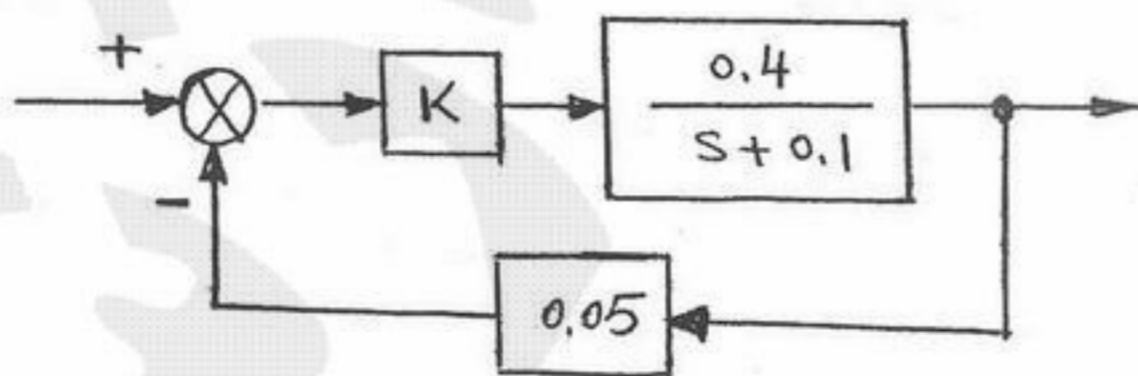
(۱) $G_c(s) = K \frac{s-1}{s}$

(۲) $G_c(s) = K \frac{s+2}{s}$

(۳) $G_c(s) = K \frac{s+2}{s+10}$

(۴) $G_c(s) = K \frac{s+10}{s+2}$

۶۱- مقدار حساسیت نرمالایز شده خطای ماندگار به ورودی پله واحد نسبت به پارامتر K در مقدار نامی $K = 5$ کدام است؟



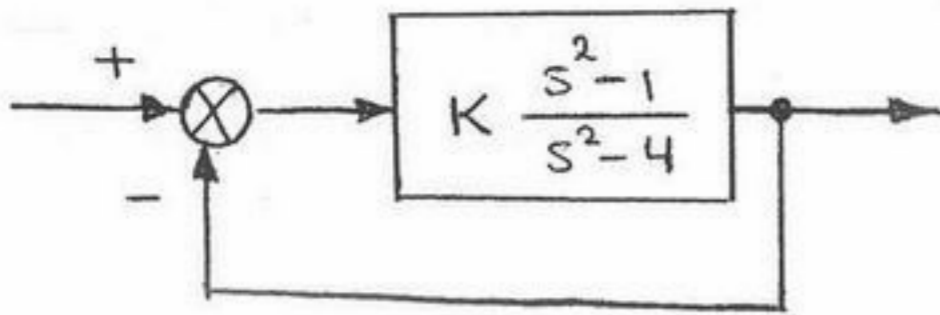
(۱) -9

(۲) 10

(۳) -1

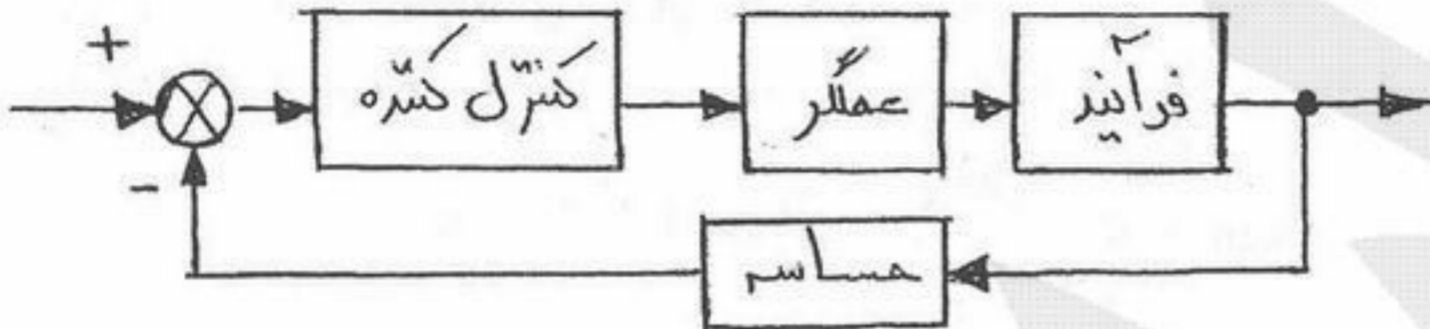
(۴) 0.5

۶۲- در مورد سیستم داده شده کدام استنتاج درست است؟



- (۱) مکان ریشه‌ها برای سیستم داده شده دارای دو نقطه شکست است.
- (۲) به ازای بعضی از K ها سیستم حلقه بسته پایدار مرزی است.
- (۳) به ازای تمام K ها سیستم حلقه بسته دو قطب و دو صفر محدود دارد.
- (۴) سیستم حلقه بسته دارای خطای ماندگار صفر برای ورودی واحد به ازای $K = -4$ است.

۶۳- برای عملکرد مناسب کنترل کننده در ترکیب زیر

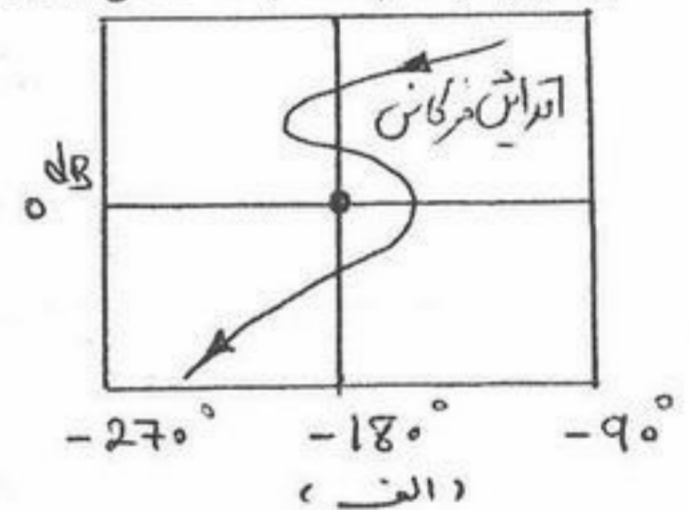
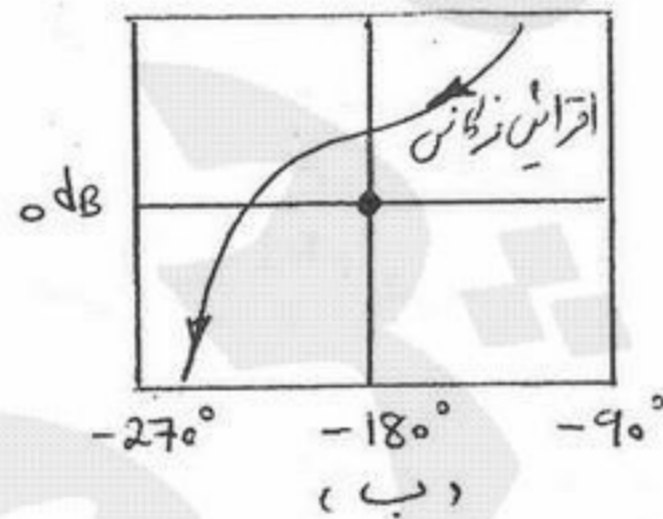
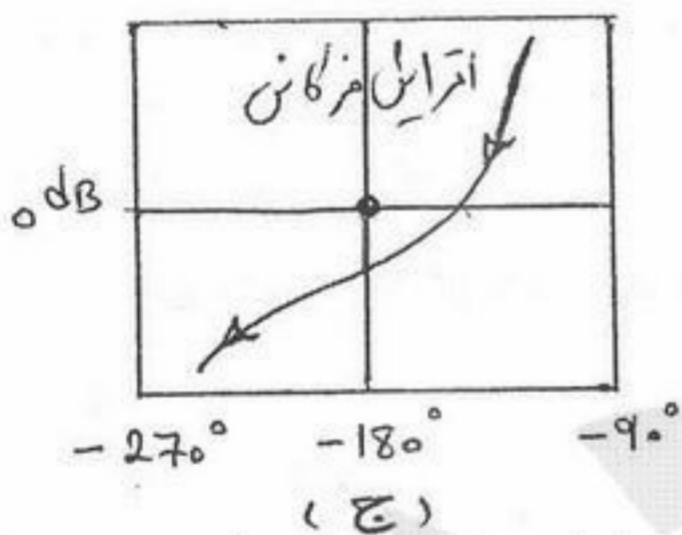


چه شرایطی لازم است؟

- (۱) کافی است پهنای باند sensor (حساسه) بیشتر از فرآیند باشد.
- (۲) کافی است پهنای باند actuator (عملگر) بیشتر از فرآیند باشد.
- (۳) پهنای باند actuator (عملگر) و sensor (حساسه) باید کمتر از فرآیند باشد.
- (۴) پهنای باند actuator (عملگر) و sensor (حساسه) باید بیشتر از فرآیند باشد.

۶۴- دیاگرام‌های log magnitude & phase زیر مربوط به بهره حلقه (Loop Gain) سه سیستم مختلف می‌باشد. کدام نتیجه‌گیری در مورد

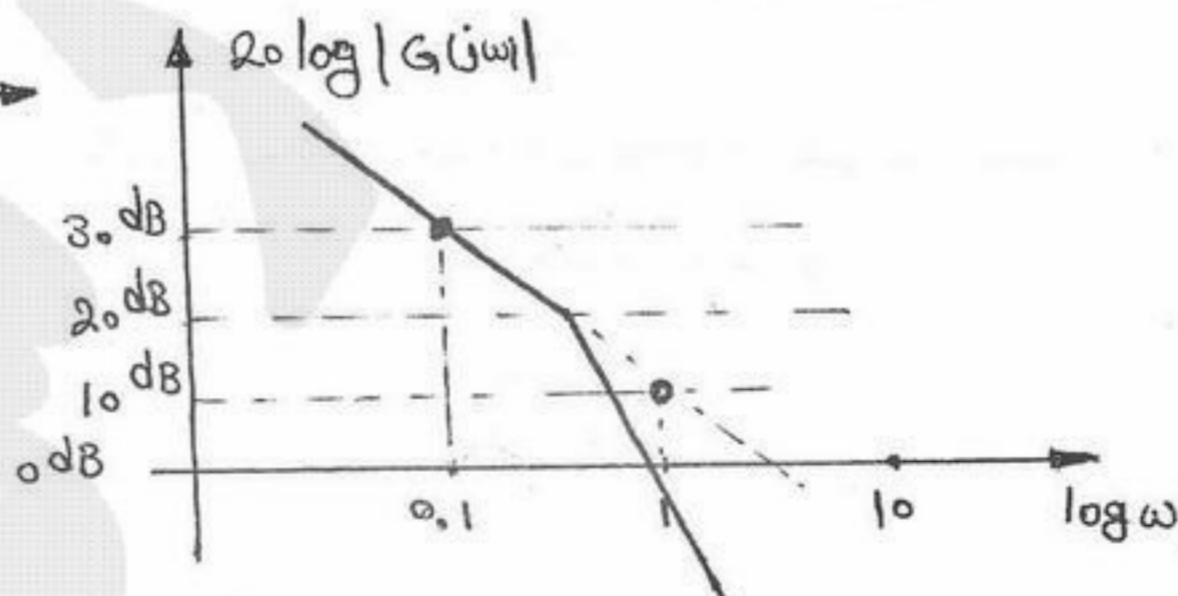
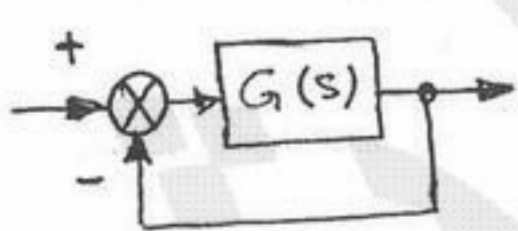
پایداری سیستم حلقه بسته صادق است؟



- (۲) الف و ج پایدار و ب ناپایدار است.
- (۴) الف و ب ناپایدار و ج پایدار است.

- (۱) الف پایدار و ب و ج ناپایدار است.
- (۳) الف و ج ناپایدار و ب پایدار است.

۶۵- نوع و ثابت خطا را برای سیستم داده شده زیر مشخص کنید؟



- (۱) نوع ۱ و $k_v = \sqrt{10}$
- (۲) نوع ۲ و $k_a = 10$
- (۳) نوع ۰ و $k_p = 10$
- (۴) نوع ۲ و $k_a = \sqrt{10}$

۶۶- در یک سیلندر دارای پیستون با سطح مقطع 0.049 m^2 مقداری گاز تحت فشار 117 kPa به حالت تعادل موجود است. فشار محیط 101 kPa و شتاب ثقل محل $\frac{m}{\text{sec}^2}$ $9/8$ می باشد. روی پیستون یک وزنه چند کیلوگرمی باید بگذاریم تا اینکه فشار گاز 10 kPa افزایش یابد؟

- (۱) 30 Kg (۲) 50 kg (۳) 80 kg (۴) 100 kg

۶۷- کدام عبارت صحیح است؟

(۱) انرژی داخلی یک سیستم فقط با انتقال انرژی به صورت کار یا گرما به آن افزایش می یابد.

(۲) دمای یک سیستم فقط با انتقال گرما به آن افزایش می یابد.

(۳) دما خاصیتی از سیستم است که به عنوان نیروی محرکه برای انتقال انرژی به صورت گرما عمل می کند.

(۴) فشار خاصیتی از سیستم است که فقط به جرم آن بستگی دارد.

۶۸- در مخزنی به حجم 800 لیتر، یک گاز کامل در دمای 25°C (دمای محیط) و فشار 5 MPa قرار دارد. در این مخزن نشت کوچکی ایجاد شده و پس از مدت طولانی فشار گاز داخل مخزن به نصف می رسد. حرارت تبادل شده بین گاز و محیط در طی این تحول چند kJ می باشد؟

$$R = 8/3 \frac{\text{kJ}}{\text{kgmol} \cdot \text{K}^{-1}}, M_w = 30 \frac{\text{kg}}{\text{kgmol}}, C_p = 1 \frac{\text{kJ}}{\text{kg} \cdot \text{K}}$$

- (۱) 3000 (۲) 2500 (۳) 2000 (۴) 1500

۶۹- 2 kg هوا از دمای اولیه 500 K به طور آدیاباتیکی تا دمای نهایی 300 K انبساط می یابد و سپس تحت همان دما به طور ایزوترمال (Isothermal) متراکم گشته و به حالت اولیه اش بر می گردد. با فرض اینکه هر دو فرآیند برگشت پذیر (Reversible) بوده و مقدار کار لازم طی فرآیند تراکم 301 kJ باشد کار خالص انجام یافته بر روی هوا W_{net} چقدر خواهد بود؟ (برای هوا $K = 1/4$; $R_a = 0.28 \frac{\text{kJ}}{\text{kg} \cdot \text{K}}$)

(۱) 10 kJ (۲) 21 kJ (۳) 441 kJ (۴) 581 kJ

۷۰- ضریب تراکم پذیری ایزوترمال β (Isothermal compressibility) گازها توسط رابطه $\beta = -\frac{1}{V} \left(\frac{\partial V}{\partial P} \right)_T$ تعریف می شود. در فشارهای

عادی ولی در دماهای بسیار بالاتر گاز کدام عبارت صحیح است؟

(۱) مقدار β به صفر میل می کند.

(۲) مقدار β در همه موارد منفی است.

(۳) مقدار β با افزایش دما بزرگتر می شود.

(۴) مقدار β با کاهش فشار بزرگتر می شود.

۷۱- تفاضل حجم های مخصوص یک گاز کامل و یک گاز حقیقی $\left(\frac{RT}{P} - V \right)$ وقتی در دمای ثابت، فشار به سمت صفر میل کند چه موقع به سمت صفر می رود؟

(۱) فقط در یک دمای معین

(۲) در دمای پائین تر از دمای بحرانی

(۳) همواره

(۴) هیچگاه

۷۲- در یک سیلندر - پیستون مقداری گاز با حجم اولیه 0.4 m^3 در فشار 700 kPa موجود است. پیستون بسیار آهسته به داخل سیلندر حرکت می کند و گاز متراکم می گردد تا اینکه حجم آن نصف می شود. طی این فرآیند فشار گاز به طور معکوس با حجم آن تغییر می کند. کار لازم چند kJ خواهد بود؟ ($e^{0.7} = 2$)

- (۱) 98 (۲) 140 (۳) 196 (۴) 280

۷۳- مقداری گاز در فشار 150 kPa در یک سیلندر - پیستون به حالت تعادل وجود دارد. سطح مقطع پیستون 0.02 m^2 است. چنانچه فشار

محیط 101 kPa و شتاب ثقل محل $\frac{m}{\text{sec}^2}$ $9/8$ باشد. جرم پیستون برابر چند kg خواهد بود؟

- (۱) 49 (۲) 98 (۳) 100 (۴) 200

- ۷۴- برای افزایش فشار یک سیال خالص دو فازی (مایع - بخار) در یک سیستم بسته و حجم ثابت کدام مورد صحیح است؟
 (۱) کیفیت سیال در اثر افزایش فشار، افزایش می‌یابد.
 (۲) بسته به شرایط سیستم، کیفیت سیال ممکن است کاهش یا افزایش یابد.
 (۳) کیفیت سیال در اثر افزایش فشار، کاهش می‌یابد.
 (۴) کیفیت سیال در ابتدا افزایش و سپس کاهش می‌یابد.

۷۵- کدام یک از موتورهای گرمایی (Heat Engine) زیر تحت شرایط داده شده عملاً امکان‌پذیر است؟

نرخ گرمای جذب شده از منبع گرم $\dot{Q}_H =$

نرخ گرمای دفع شده از منبع سرد $\dot{Q}_L =$

نرخ کار خالص تولید شده $\dot{W}_{net} =$

(۱) $\dot{Q}_H = 10 \text{ kW} ; \dot{Q}_L = 10 \text{ kW} ; \dot{W}_{net} = 0 \text{ kW}$

(۲) $\dot{Q}_H = 20 \text{ kW} ; \dot{Q}_L = 14 \text{ kW} ; \dot{W}_{net} = 10 \text{ kW}$

(۳) $\dot{Q}_H = 16 \text{ kW} ; \dot{Q}_L = 0 \text{ kW} ; \dot{W}_{net} = 16 \text{ kW}$

(۴) $\dot{Q}_H = 16 \text{ kW} ; \dot{Q}_L = 10 \text{ kW} ; \dot{W}_{net} = 6 \text{ kW}$

۷۶- برای یک گاز ایده‌ال، تغییرات آنتروپی در کدام یک از فرآیندهای زیر منفی است؟

- (۱) تراکم ایزوترمال (۲) تراکم آدیباتیک برگشت‌پذیر (۳) انبساط ایزوترمال (۴) انبساط آدیباتیک برگشت‌پذیر

۷۷- یکی از مزیت‌های عمده موتور دیزل (Diesel Engine) نسبت به موتور اتو (Otto Engine) این است که:

(۱) فرآیند دفع گرما در حجم ثابت انجام می‌گیرد.

(۲) فرآیند احتراق در فشار ثابت انجام می‌گیرد.

(۳) فرآیند انبساط به طور ایزوترمال (Isothermal) انجام می‌گیرد.

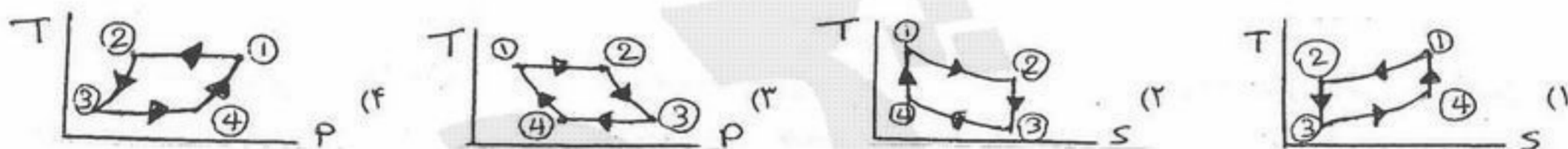
(۴) فرآیند تراکم در نسبت فشار (Pressure Ratio) نسبتاً پایین انجام می‌یابد.

۷۸- مقدار $300 \frac{\text{kg}}{\text{min}}$ آب خالص در دمای 25°C به طور آدیباتیک توسط یک پمپ با راندمان 90% از فشار 100 kPa به فشار 1000 kPa رسانده می‌شود. توان مصرفی پمپ کدام است؟

$\rho(\text{آب}) = 1 \frac{\text{gr}}{\text{cm}^3}$

- (۱) $7/5 \text{ kW}$ (۲) 5 kW (۳) $4/5 \text{ kW}$ (۴) $2/5 \text{ kW}$

۷۹- یک گاز ایده‌آل (Ideal Gas) به عنوان سیال در چرخه کارنو (Carnot Cycle) بکار می‌رود. کدام یک از اشکال زیر چرخه را درست نمایش می‌دهد؟



۸۰- گاز طبیعی (با فرض متشکل از فقط متان CH_4) با نرخ جریان $2 \frac{\text{kmol}}{\text{min}}$ از شرایط اولیه 300 K و 1 bar توسط یک کمپرسور آدیباتیک تا فشار نهایی 10 bar متراکم می‌شود. دمای گاز در خروج 510 K است. چنانچه بازدهی کمپرسور 70% باشد قدرت مصرفی کمپرسور چند kW است؟ (برای متان $K = \frac{C_p}{C_v} = 1/3$ ، $R_g = 0/516 \frac{\text{kJ}}{\text{kg.K}}$)

- (۱) $96/32$ (۲) $137/6$ (۳) $192/6$ (۴) $275/2$

۸۱- بخار آب داغ (Superheated Steam) با انتالپی ویژه $3220 \frac{\text{kJ}}{\text{kg}}$ وارد یک توربین شده و با انتالپی ویژه $2350 \frac{\text{kJ}}{\text{kg}}$ و با سرعت $80 \frac{\text{m}}{\text{sec}}$ از آن خارج می‌گردد. اتلاف گرما از توربین 15 kW است. چنانچه نرخ جریان جرمی بخار در توربین $1 \frac{\text{kg}}{\text{sec}}$ باشد قدرت تولیدی توربین چند kW خواهد بود؟

- (۱) 758 (۲) 852 (۳) 870 (۴) 950

- ۸۲- جریانی به نرخ ۱۰ کیلوگرم بر ثانیه با آنتالپی $\frac{kJ}{kg}$ ۲۰۰۰ وارد یک مخزن اختلاط عایق شده و به طور کاملاً یکنواخت (Steady state) با جریان دیگری به نرخ ۵ کیلوگرم بر ثانیه با آنتالپی $\frac{kJ}{kg}$ ۱۵۰ مخلوط می‌شود. درون مخزن همزنی به توان ۵ kW کار می‌کند. آنتالپی جریان خروجی تقریباً چند کیلوژول بر کیلوگرم می‌باشد؟
- (۱) ۸۱۰ (۲) ۱۲۸۴ (۳) ۱۲۲۰ (۴) ۱۵۰۰

- ۸۳- برای بخار آب در ۲۰۰ kPa و ۲۰۰ °C ضریب انبساط حجمی $\alpha = \frac{1}{V} \left(\frac{\partial V}{\partial T} \right)_P = 0.0022 K^{-1}$ و ضریب تراکم‌پذیری ایزوترمال $\beta = -\frac{1}{V} \left(\frac{\partial V}{\partial P} \right)_T = 0.0066 K^{-1}$ داده می‌شوند. مقداری بخار آب در یک مخزن سر بسته تحت شرایط فوق موجود است. چنانچه دمای بخار آب داخل مخزن را به اندازه ۱۰ °C افزایش دهیم فشار آن:

- (۱) به میزان ۴/۴ kPa افزایش می‌یابد.
 (۲) به میزان ۸/۸ kPa افزایش می‌یابد.
 (۳) به میزان ۶/۶ kPa افزایش می‌یابد.
 (۴) به میزان ۳/۳ kPa افزایش می‌یابد.
- ۸۴- دو گاز ایده‌ال را که هر دو در فشار اتمسفری و دمای محیط (۲۷ °C) قرار دارند با حجم‌های برابر با یکدیگر مخلوط می‌کنند. مقدار برگشت‌ناپذیری یا کار تلف شده (Lost Work) برای این تحول به ازای هر مول از مخلوط گاز کدام است؟

$$(R = 8/3 \frac{J}{mol.k}; e^{0.7} \approx 2)$$

- (۱) $\frac{J}{mol}$ ۱۷۴۳ (۲) $\frac{J}{mol}$ ۱۴۲۸ (۳) $\frac{J}{mol}$ ۱۲۵۲ (۴) صفر
- ۸۵- یک کارخانه یخ‌سازی بر اساس چرخه تبرید بخار - تراکم (Vapour-compression) با سیال R-12 کار می‌کند. دمای کندانسور ۳۹ °C و دمای تبخیر کننده (Evaporator) ۲۱ °C - بوده و قدرت مصرفی کمپرسور ۲۰۰ kW می‌باشد. ضریب پیشرفت (COP) واقعی چرخه ۶۰٪ ماکزیمم ضریب پیشرفت $(COP)_{max}$ آن است. نرخ سرماسازی (بار تبخیر کننده) برابر چند kW خواهد بود؟
- (۱) ۵۰۴ (۲) ۵۸۸ (۳) ۸۴۰ (۴) ۱۶۸۰

- ۸۶- در یک چرخه تبریدبرایتون (Bragton Refrigeration Cycle) قدرت مصرفی کمپرسور ۲/۱ kW و قدرت تولید توربین ۱/۵ kW است. نرخ جریان سیال گازی در چرخه $\frac{kg}{sec}$ ۰/۰۱۵ می‌باشد. چنانچه مقدار سرماسازی (گرمای جذب شده توسط سیال) $\frac{kJ}{kg}$ ۸۰ باشد ضریب پیشرفت COP چقدر است؟

- (۱) ۲ (۲) ۲/۸ (۳) ۳ (۴) ۵/۹
- ۸۷- یک سیستم پمپ گرمایی (Heat Pump) برای گرم کردن یک ساختمان مسکونی در زمستان مورد استفاده قرار می‌گیرد. نرخ گرمای پمپاژ شده به ساختمان توسط سیستم ۳۹۶ kW است. چنانچه بازدهی کمپرسور ۷۰٪ و حداقل قدرت مصرفی آن ۶۳ kW باشند ضریب پیشرفت COP چرخه پمپ گرمایی مذکور برابر خواهد بود با:

- (۱) ۲/۸ (۲) ۴/۴ (۳) ۵/۶ (۴) ۶/۳
- ۸۸- پتانسیل شیمیایی خاصیت جزئی (Partial) کدام متغیر ترمودینامیکی زیر است؟
- (۱) حجم مولی (۲) آنترپی مولی (۳) انرژی آزاد مولی (۴) آنتالپی مولی

- ۸۹- فوگاسیته جزء (۱) در یک مخلوط دو جزئی در فشار P و دمای T با رابطه زیر بیان می‌شود:
- $$\hat{f}_1 = 3x_1^3 - 2x_1^2 + x_1$$
- ثابت هنری (Henry) برا سازنده (۱) در این مخلوط در شرایط P و T کدام است؟
- (۱) ۱ (۲) ۱/۵ (۳) ۲ (۴) ۳

- ۹۰- یک سیستم تعادلی دو فازی بخار - مایع از دو سازنده (۱) و (۲) در دمای ۷۰ °C و فشار کل P قرار دارد. ترکیب نسبی فاز بخار و فشارهای اشباع بخار دو سازنده این سیستم به صورت زیر است. با فرض معتبر بودن قانون رانولت - دالتون فشار کل این سیستم حدوداً چند mmHg می‌باشد؟ $p_1^{sat} = 570 \text{ mmHg}$, $p_2^{sat} = 210 \text{ mmHg}$, $y_1 = 0.742$, $y_2 = 0.258$
- (۱) ۴۵۰ (۲) ۲۹۲ (۳) ۳۲۰ (۴) ۳۹۵

۹۱- جریان هوا با سرعت $10 \frac{m}{s}$ در لوله‌یی جریان دارد. چگالی هوا $1.2 \frac{kg}{m^3}$ می‌باشد. در صورتی که ضریب اصطکاک مودی برای این جریان برابر با 0.02 باشد، تنش برشی وارد بر جداره لوله چند نیوتن بر متر مربع $(\frac{N}{m^2})$ می‌باشد؟

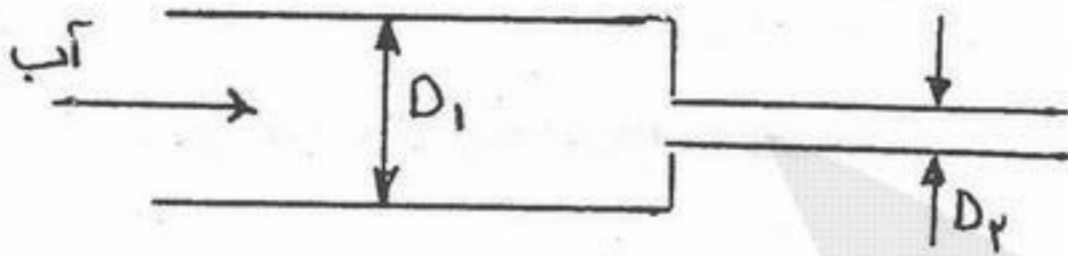
- (۱) 0.3 (۲) 0.2 (۳) 1.2 (۴) 2.4

۹۲- اجزاء سرعت برای یک سیال غیر قابل تراکم به صورت زیر داده شده است: $w = b$ ، $v = ?$ و $u = a(x^2 + y^2)$ که a و b ثابت‌ها هستند. کدام گزینه شکل صحیح جزء v را نشان می‌دهد؟

- (۱) $v = -2axy$ (۲) $v = -2axb + c$ (۳) $v = -4ay + c$ (۴) $v = -2axy + c$

۹۳- آبی با دبی حجمی $30 \frac{m^3}{s}$ وارد لوله ۱ می‌گردد. برای آن که آب در لوله ۲ دارای سرعتی معادل با ۴ برابر سرعت آب در لوله ۱ باشد، قطر لوله ۲ چند برابر قطر لوله ۱ است؟

- (۱) $\frac{1}{4}$ (۲) $\frac{1}{2}$ (۳) 2 (۴) 4



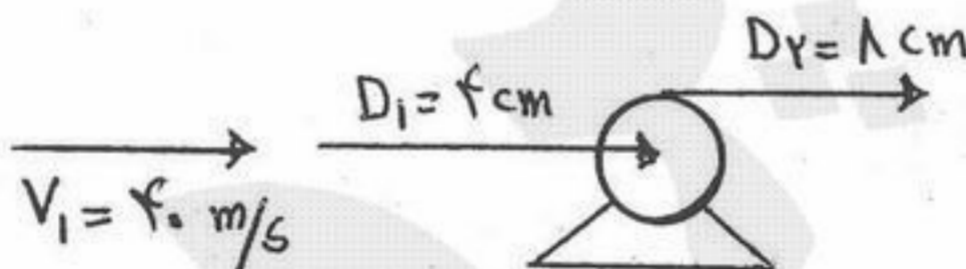
۹۴- آب با سرعت $2.5 \frac{cm}{s}$ در یک لوله افقی به قطر $5cm$ جریان دارد. مقدار افت فشار بر واحد طول لوله برابر چند پاسکال می‌باشد؟

(ویسکوزیته سنیما تیک برای آب $\nu = 10^{-6} \frac{m^2}{s}$) (دانسیتته آب $1000 \frac{kg}{m^3}$) ($g = 9.806 \frac{m}{s^2}$)

- (۱) 0.16 (۲) 0.32 (۳) 0.64 (۴) 0.96

۹۵- بازده تلمبه شکل مقابل 70% است. اگر این تلمبه فشار آب را $800 kpa$ افزایش دهد، توان مورد نیاز آن چند کیلو وات می‌باشد؟

- (۱) 2.50 (۲) 3.57 (۳) 40.00 (۴) 57.46



۹۶- دو لوله با قطر، طول و دبی یکسان در آنها را در نظر بگیرید. لوله اولی از جنس سیمان و دومی از جنس شیشه کاملاً صاف می‌باشد. در هر دو لوله آب جریان دارد که جریان آب در هر دو لوله بصورت ورقه‌ای و لزجت یکسان است. کدام گزینه در خصوص افت انرژی در این دو لوله صحیح است؟

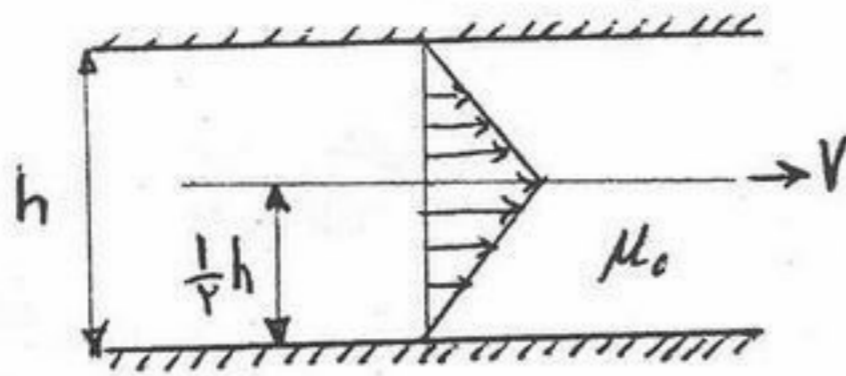
- (۱) افت انرژی در هر دو لوله یکسان است.
 (۲) افت انرژی در لوله سیمانی بعلافت تفاوت زبری، بیشتر است.
 (۳) چون لوله شیشه‌ای صاف است جریان با سرعت بیشتر حرکت خواهد کرد و در نتیجه افت انرژی بیشتر است.
 (۴) چون لوله شیشه‌ای صاف است اصطکاک کمتر است در نتیجه افت انرژی در این لوله کمتر می‌باشد.

۹۷- جریان یک سیال در داخل لوله بنحوی است که عدد رنالدز برابر $Re = 1280$ برقرار است. اگر طول لوله 25.6 متر و قطر آن $6.4cm$

ولزجت سینماتیکی $2 \times 10^{-5} \frac{m^2}{sec}$ باشد، افت انرژی در طول لوله معادل چند متر خواهد بود. $g = 10 \frac{m}{sec^2}$

- (۱) 0.16 (۲) 0.26 (۳) 0.316 (۴) 0.36

۹۸- در بین دو صفحه موازی که به فاصله h از یکدیگر می‌باشند روغنی با لزجت μ پر شده است. یک ورق نازک به مساحت A با سرعت ثابت مطابق شکل کشیده می‌شود. نیروی مقاومت F در مقابل حرکت ورق با کدام یک از روابط زیر بیان می‌شود.



$$\frac{V\mu_0 A}{h} \quad (1)$$

$$\frac{4V\mu_0 A}{h} \quad (2)$$

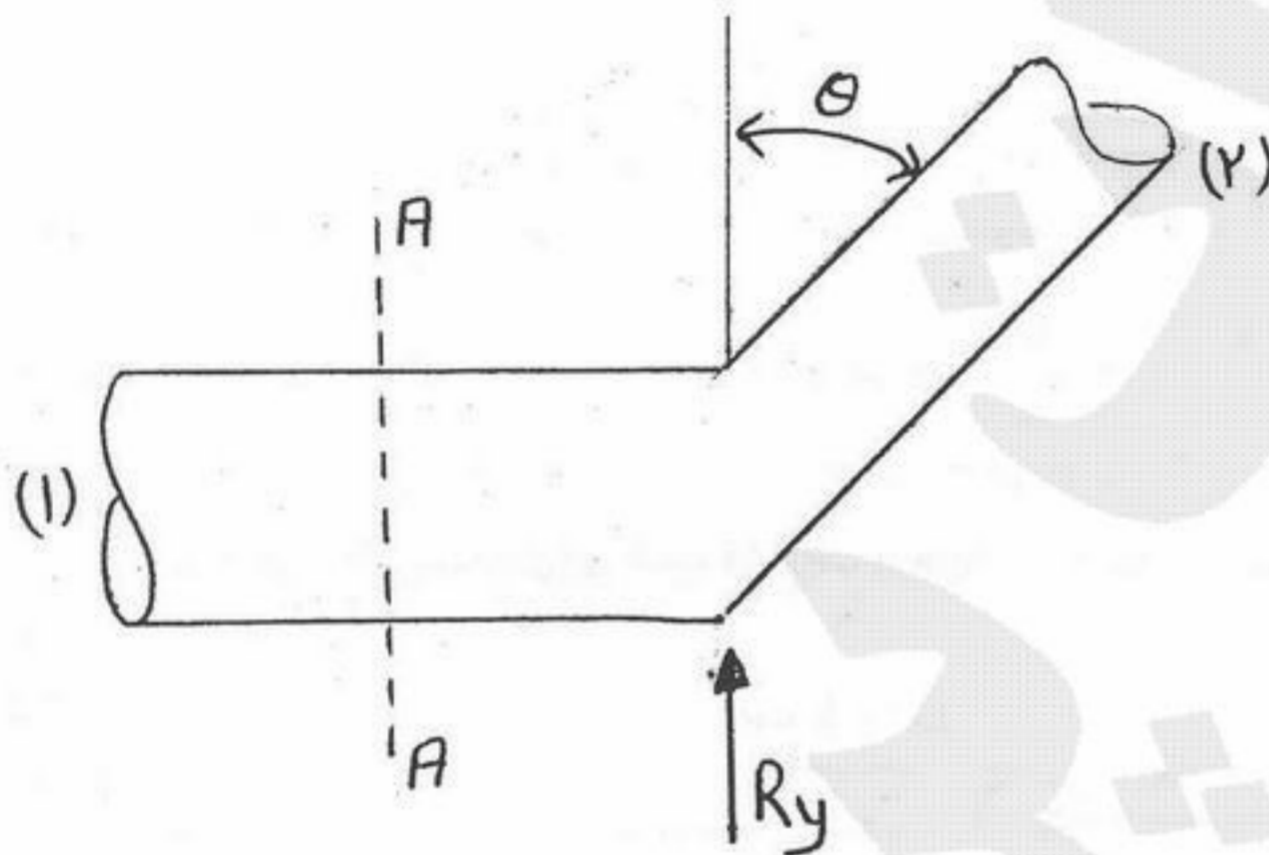
$$\frac{V\mu_0 A}{4h} \quad (3)$$

$$\frac{2V\mu_0 A}{h} \quad (4)$$

۹۹- لوله شکل زیر در صفحه افقی قرار داشته و از سطح مقطع A-A به بعد زاویه قرارگیری و قطر آن تغییر کرده است. فرض می‌شود که

تلفات انرژی نداریم و نیروی مقاوم جهت حفظ تعادل را با R_y نمایش می‌دهیم اگر داشته باشیم $\frac{P_1}{\gamma} + \frac{V^2}{2g} = H$ مقدار R_y برابر کدام

گزینه است؟



$$\gamma A \cos \theta \left(H - \frac{V^2}{g} \right) \quad (1)$$

$$\gamma A \cos \theta \left(H + \frac{V^2}{2g} \right) \quad (2)$$

$$\gamma A \cos \theta \left(H - \frac{V^2}{2g} \right) \quad (3)$$

$$\gamma A \cos \theta \left(H + \frac{V^2}{g} \right) \quad (4)$$

۱۰۰- در مطالعه نیروی محرک بر روی یک قایق شناور درون آب از یک مدل آزمایشی با اشل $\frac{1}{25}$ استفاده می‌شود. اگر گروه‌های بدون بعد

حاکم بر مسئله $\frac{uL}{\nu}$ ، $\frac{u^2}{gL}$ و $\frac{F_D}{\rho u^2 L^2}$ بوده و قایق با سرعت ۱۰ متر بر ثانیه درون آب حرکت کند، مدل آزمایشی چه سرعتی را باید

داشته باشد؟ (بر حسب متر بر ثانیه)

$$250 \quad (4)$$

$$2 \quad (3)$$

$$4 \quad (2)$$

$$6.75 \quad (1)$$

۱۰۱- هرگاه نیروی چسبندگی سیال از نیروی پیوستگی آن بیشتر باشد سیال در داخل لوله باریک:

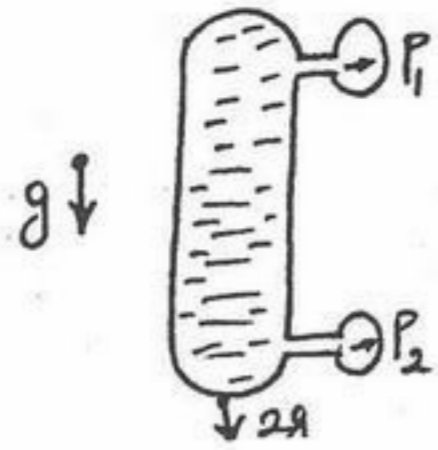
(۲) بالا می‌رود.

(۴) متناسب با کشش سطحی سیال پایین می‌آید.

(۱) پایین می‌آید.

(۳) متناسب با دانسیته سیال بالا می‌رود.

۱۰۲- مخزن بسته‌ای محتوی آب در یک آسانسور قرار دارد. به بالا و پایین این مخزن دو فشارسنج وصل شده است. اگر آسانسور با شتاب $2g$ به سمت پایین حرکت کند، اختلاف $P_1 - P_2$ چقدر خواهد بود؟ وزن حجمی سیال γ و فاصله نقاط اندازه‌گیری فشار H است.



(۱) $-\gamma H$

(۲) $-3\gamma H$

(۳) γH

(۴) $3\gamma H$

۱۰۳- فشار وارد بر مایعی ($K = 2.1 \times 10^9 \text{ Pa}$) را به اندازه 4 MPa افزایش می‌دهیم. دانسیته مایع چند درصد افزایش می‌یابد؟

(۴) $\frac{1}{50}$

(۳) $\frac{1}{30}$

(۲) $\frac{1}{5}$

(۱) $\frac{1}{3}$

۱۰۴- آب آتش‌نشانی با دبی $25 \frac{\text{litre}}{\text{s}}$ از شلنگی به قطر 10 سانتی‌متر از طریق نازلی به قطر 3 سانتی‌متر خارج می‌شود. با صرف نظر کردن از اصطکاک موجود، نیرویی که به نازل اعمال می‌شود را محاسبه کنید؟ (دانسیته آب $1000 \frac{\text{kg}}{\text{m}^3}$)

(۴) 6200 N

(۳) 4872 N

(۲) 4067 N

(۱) 3540 N

۱۰۵- برای یک سیال تراکم‌پذیر، ایده‌آل در یک جریان همدمما کدام‌یک از روابط زیر بین عدد ماخ (M) و فشار (P) برقرار است؟

(۴) $\frac{M_1}{M_2} = \frac{V_1}{V_2}$

(۳) $\frac{M_1}{M_2} = \frac{V_2}{V_1}$

(۲) $\sqrt{\frac{M_1}{M_2}} = \frac{V_1}{V_2}$

(۱) $M_1 M_2 = V_1 V_2$

۱۰۶- اگر نسبت قدرت طبیعی صدور انرژی از یک جسم به شدت تشعشع طیفی از آن در هر جهت ثابت باقی بماند به این جسم گفته می شود.

- (۱) مات (۲) سیاه (۳) دیفیوز (۴) براق و شفاف

۱۰۷- در طراحی یک کوره صنعتی انتقال حرارت تابشی به کدام یک از طریق زیر قابل افزایش است؟

- (۱) کم کردن دبی سیال سرد در لوله (۲) افزایش ضریب نشر لوله های حامل سیال سرد
(۳) افزایش ضریب انعکاس آجرهای دیواره داخلی کوره (۴) افزایش ضریب نشر آجرهای دیواره داخلی کوره

۱۰۸- جسمی را در کوره ای که با گاز طبیعی گرم می شود، قرار می دهیم. برای افزایش حرارت از طریق تابش کدام گزینه زیر صحیح است؟

- (۱) اندازه کوره را کاهش دهیم (۲) فشار درون کوره را کاهش دهیم
(۳) فشار درون کوره را افزایش دهیم (۴) هوای اضافی جهت سوخت استفاده شود

۱۰۹- در جریان آرام دو سیال بر روی یک صفحه تخت در صورتی تمام خواص فیزیکی دو سیال با استثناء و سکیوسینه دینامیکی آنها مشابه باشد و نسبت و سکیوسینه دینامیکی سیال یک، سه برابر سیال دو $\mu_1 = 3\mu_2$ باشد در این صورت در مورد ضریب جابجایی این دو سیال کدام گزینه صحیح است؟

$$h_1 = h_2 \quad (2)$$

$$h_1 > h_2 \quad (1)$$

$$h_1 > h_2 \quad (3)$$

(۴) از و سکیوسینه نتیجه ای در رابطه با ضریب جابجایی نمی توان گرفت

۱۱۰- در جریان آشفته اطراف استوانه ای، ماکزیمم مقدار عدد ناسلت موضعی در چه مکانی رخ می دهد؟

- (۱) در حوالی نقطه سکون (۲) در ناحیه جدایی جریان
(۳) در ناحیه عبور از جریان آرام به آشفته (۴) بستگی به عدد رینولدز مکان متغیر است.

۱۱۱- توزیع دما در یک دیوار به ضخامت L و سطح مقطع ثابت به صورت زیر است در صورتی که T_1 و T_2 دمای دو طرف دیوار باشند و ضریب رسانایی

در طول دیوار ثابت باشد، رابطه تولید انرژی در واحد حجم کدام یک، از گزینه های زیر است. (q^0 نرخ تولید گرما در $x=0$ می باشد)

$$\frac{T - T_1}{T_2 - T_1} = C_1 + C_2 X^2 + C_3 X^3$$

$$q^0 = q_0^0 + \epsilon c_p k (T_2 - T_1) x \quad (2)$$

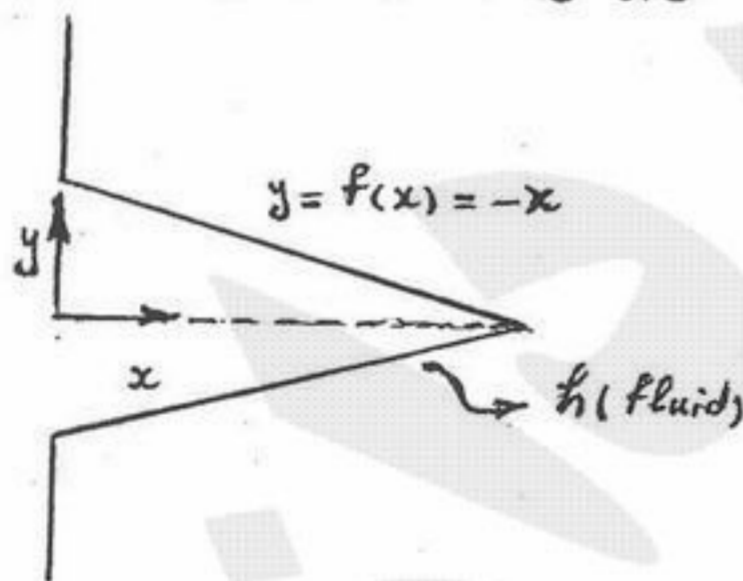
$$q^0 = q_0^0 + \epsilon c_p k x \quad (1)$$

$$q^0 = q_0^0 + \epsilon c_p k (T_1 - T_2) x^2 \quad (3)$$

$$q^0 = q_0^0 + \epsilon c_p k (T_1 - T_2) x \quad (4)$$

۱۱۲- معادله حاکم بر انتقال حرارت در پره مخروطی شکل که معادله شکل هندسی آن به صورت $y = f(x) = x$ می باشد کدام گزینه است؟

(سطح مقطع پره به صورت دایره می باشد) h ضریب جابجایی سیال و k ضریب رسانایی پره می باشد. $\theta = T - T_\infty$



$$\frac{d^2 \theta}{dx^2} - \frac{\epsilon h}{k d} \theta = 0 \quad (1)$$

$$x^2 \frac{d^2 \theta}{dx^2} + 2x \frac{d\theta}{dx} - 2\sqrt{2} \left(\frac{h}{k}\right) x \theta = 0 \quad (2)$$

$$x \frac{d^2 \theta}{dx^2} + x^2 \frac{d\theta}{dx} - \sqrt{2} \frac{h}{k} x \theta = 0 \quad (3)$$

$$x^2 \frac{d^2 \theta}{dx^2} + 2x \frac{d\theta}{dx} - 2 \frac{h}{k} \sqrt{2} \theta = 0 \quad (4)$$

۱۱۳- قطر استوانه ۲ cm و ارتفاع آن ۱ cm می باشد. اگر ضریب شکل قاعده $F_{12} = 0.35$ باشد، ضریب شکل سطح جانبی نسبت به قاعده پایین

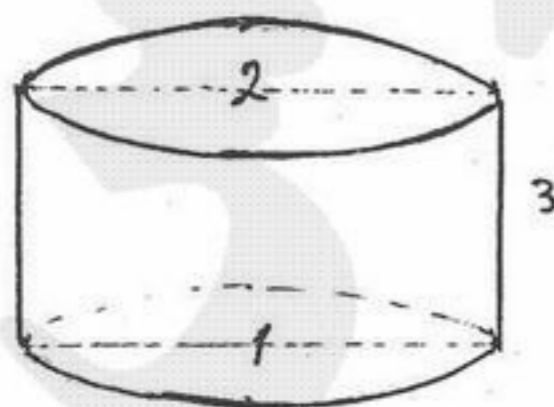
استوانه چقدر است؟ $d = 2\text{cm}$ $h = 1\text{cm}$

$$0.325 \quad (1)$$

$$0.35 \quad (2)$$

$$0.4 \quad (3)$$

$$0.65 \quad (4)$$



۱۱۴- برای یک مبدل حرارتی دو لوله‌ای ضریب انتقال حرارت کلی بدون در نظر گرفتن مقاومت رسوب $\frac{W}{m^2 \cdot ^\circ C}$ ۵۰۰ است، اگر بخواهیم مبدل حرارتی

را برای شرایط رسوب طراحی کنیم مقاومت رسوبی معادل با $\frac{m^2 \cdot ^\circ C}{W}$ 9×10^{-4} در نظر می‌گیریم. برای انتقال حرارت یکسان و اختلاف دمای یکسان مقدار درصد سطح اضافی که بایستی در نظر گرفت کدام گزینه است؟

- (۱) ۱۰٪ (۲) ۲۵٪ (۳) ۴۵٪ (۴) ۶۰٪

۱۱۵- ضریب هدایت حرارتی بی‌نهایت بزرگ با کدام مورد هم‌خوانی دارد؟

- (۱) $\frac{dT}{dx} = 0$ (۲) $\frac{dT}{dx} = \infty$ (۳) عدد ثابت $\frac{dT}{dx}$ (۴) $\frac{dT}{dx} = f(x)$

۱۱۶- یک دیواره مرکب از دو جنس مختلف با هدایت حرارتی k_1 و k_2 با ضخامت یکسان تشکیل شده است. هدایت حرارتی معادل کدام است؟

- (۱) $k_1 k_2$ (۲) $k_1 + k_2$ (۳) $\frac{k_1 + k_2}{k_1 k_2}$ (۴) $\frac{2k_1 k_2}{k_1 + k_2}$

۱۱۷- سه دیواره فلزی با ضخامت و سطح مقطع یکسان به ترتیب دارای ضریب هدایت حرارتی $k_1 = a$, $k_2 = 2a$, $k_3 = 3a$ هستند. به ازای شار حرارتی مساوی، نسبت اختلاف دمای دیواره‌ها مطابق با کدام گزینه است؟

- (۱) ۱/۱/۱ (۲) ۱/۲/۳ (۳) ۳/۲/۱ (۴) اطلاعات مساله ناقص است.

۱۱۸- در یک مبدل حرارتی پوسته و لوله‌یی چنانچه تعداد بافل‌ها را دو برابر کنیم چه تغییری به ترتیب در ضریب جابجایی و افت فشار در طرف پوسته مبدل ایجاد می‌گردد؟

- (۱) کاهش - افزایش (۲) کاهش - کاهش (۳) افزایش - کاهش (۴) افزایش - افزایش

۱۱۹- شوفازی را در نظر بگیرید که هوای اطاقی را گرم می‌کند. در کدام یک از شرایط زیر نرخ انتقال گرما از شوفاز به اطاق تقریباً دو برابر می‌شود؟

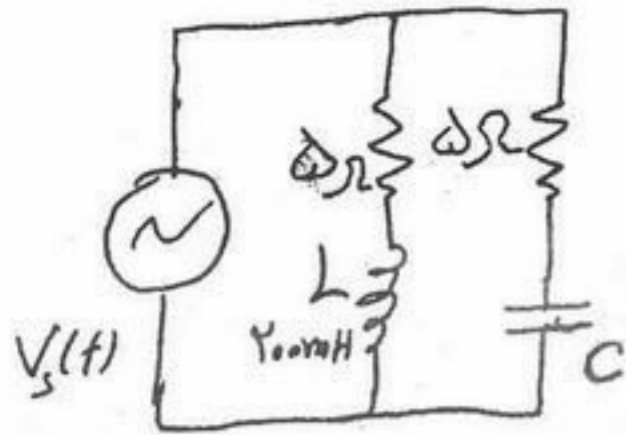
- (۱) دمای اطاق دو برابر شود. (۲) سطح شوفاز دو برابر شود. (۳) ضریب هدایت پره در جداره شوفاز دو برابر شود. (۴) اگر ضریب انتقال حرارت جابجایی داخلی آب و جداره دو برابر شود.

۱۲۰- دیواری که ضخامت آن 10 cm و انرژی برابر $\frac{W}{m^3}$ $10,000$ در آن تولید می‌شود به صورت عمودی در محیطی به دمای $20^\circ C$ و ضریب

جابجایی $h = 10 \frac{W}{m^2 \cdot ^\circ C}$ قرار گرفته است. دمای سطوح این دیوار چند درجه سلسیوس است. (اگر انتقال گرما یک بعدی فرض شود).

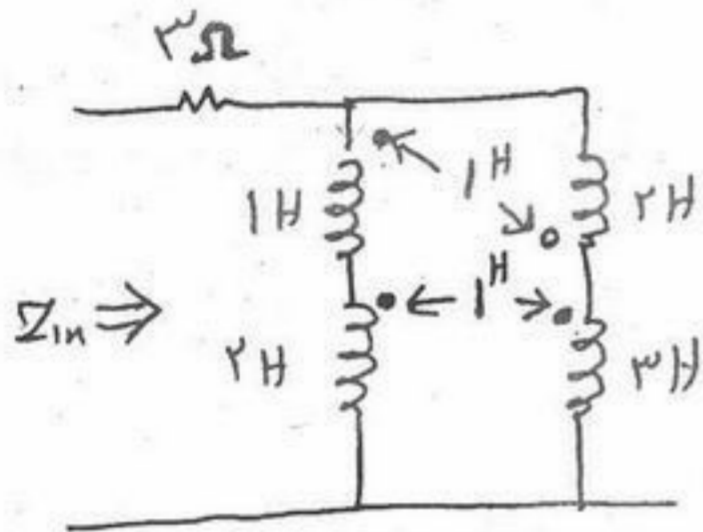
- (۱) ۷۰ (۲) ۸۰ (۳) ۱۰۰ (۴) ۱۲۰

۱۲۱- در مدار شکل مقابل مقدار ظرفیت خازن C برای اینکه امپدانس دیده شده بوسیله منبع مستقل از فرکانس باشد برابر است با:



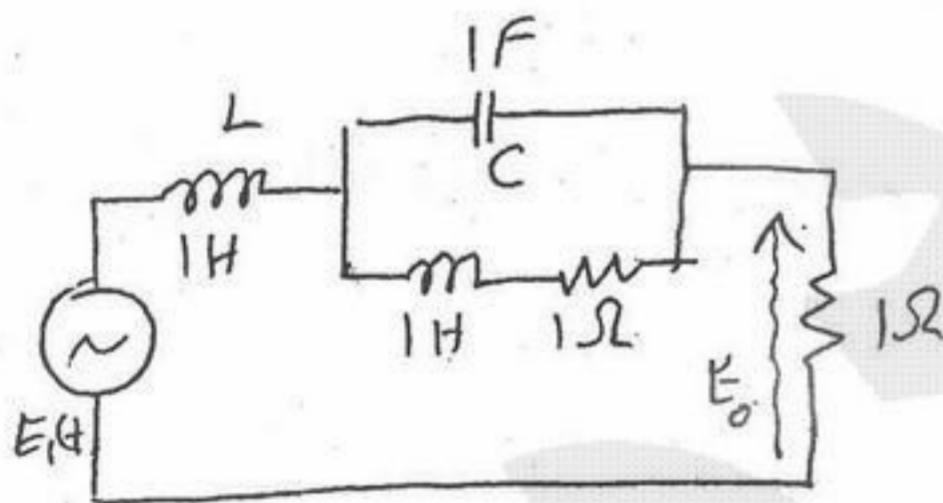
- (۱) ۸ mF
- (۲) ۱۲٫۵ mF
- (۳) ۱۲۵ mF
- (۴) ۲۰۰ mF

۱۲۲- در مدار شکل مقابل مقدار امپدانس ورودی $Z_{in}(s)$ برابر است با:



- (۱) $3 + s$
- (۲) $3 + \frac{6}{s}$
- (۳) $3 + \frac{15}{s}$
- (۴) $3 + \frac{2}{s} + \frac{8}{s^2}$

۱۲۳- برای مدار شکل مقابل مقدار تابع تبدیل $G(s)$ برای ورودی E_1 و خروجی E_0 برابر است با:

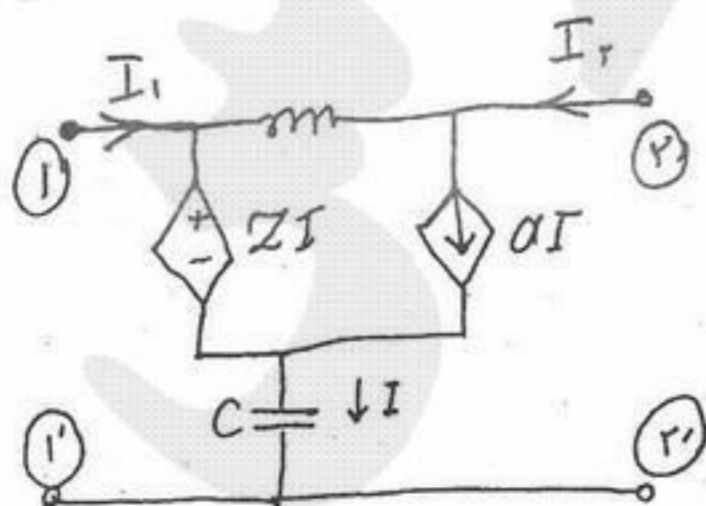


- (۱) $G(s) = \frac{s+1}{s^2+2s+2}$
- (۲) $G(s) = \frac{s+1}{s^2+2s^2+2}$
- (۳) $G(s) = \frac{s^2+s+1}{s^2+2s+1}$
- (۴) $G(s) = \frac{s^2+s+1}{s^2+2s^2+2s+2}$

۱۲۴- چنانچه در شبکه‌ای $I(s) = \frac{4s^2+2s+1}{2s^2+s+1}$ باشد مقدار $\frac{dI}{dt}(0^+)$ برابر است با:

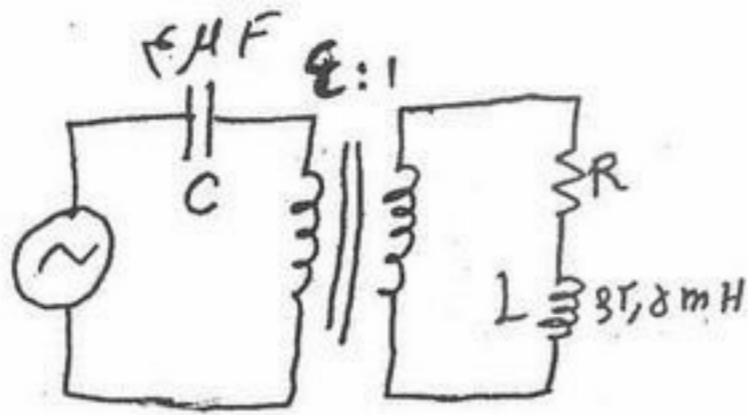
- (۱) $\frac{1}{s}$ A
- (۲) $\frac{1}{5}$ A/s
- (۳) $\frac{2}{s}$ A
- (۴) $\frac{4}{s}$ A

۱۲۵- در مدار دو قطبی زیر مقدار پارامتر Z_{21} در ماتریس امپدانس برابر است با:



- (۱) $jL\omega + Z$
- (۲) $a + \frac{1}{j\omega}$
- (۳) $jL\omega + \frac{1}{j\omega}$
- (۴) $\frac{1}{j\omega} + z - jaL\omega$

۱۲۶- در مدار شکل مقابل با توجه به ایده آل بودن ترانسفورمر مقدار اندوکتانس بار مصرفی ۶۲٫۵ میلی هانری می باشد در چه فرکانسی حداکثر توان متوسط به بار منتقل می شود؟



(۱) $125 \frac{\text{Rad}}{\text{s}}$

(۲) $150 \frac{\text{Rad}}{\text{s}}$

(۳) $500 \frac{\text{Rad}}{\text{s}}$

(۴) $2000 \frac{\text{Rad}}{\text{s}}$

۱۲۷- ادمیتانس ورودی یک قطبی N بصورت $Y(s) = \frac{s^2 + 4s + 1}{s^2 + 2s + 3}$ می باشد با اتصال مقاومت R بصورت موازی با یک قطبی و با توجه به اینکه

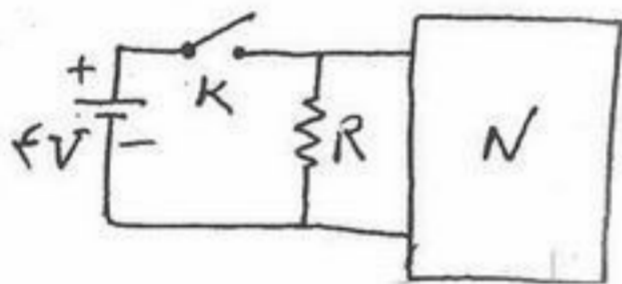
مجموعه در حالت صفر می باشد، با اتصال کلید k در لحظه $t = 0$ جریان در لحظه $t = 0^+$ برابر ۵ آمپر می باشد مقاومت R برابر است با:

(۱) $R = 4 \Omega$

(۲) $R = 0.5 \Omega$

(۳) $R = 0.2 \Omega$

(۴) $R = 0.25 \Omega$



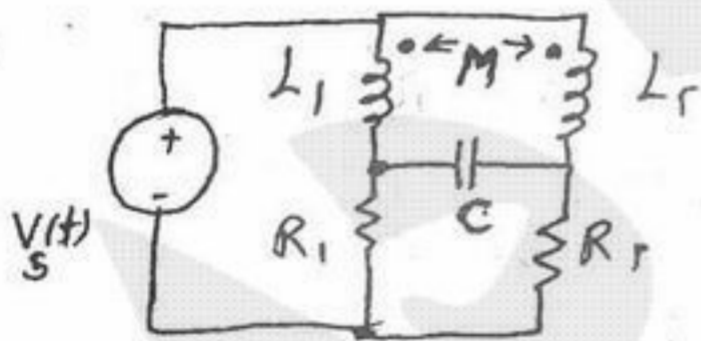
۱۲۸- در مدار شکل مقابل اندوکتانس L_2 چه مقدار باشد تا از خازن C جریانی نگذرد؟

(۱) $L_2 = L_1$

(۲) $L_2 = M + (L_1 - M) \frac{R_2}{R_1}$

(۳) $L_2 = M - L_1 \frac{R_2}{R_1}$

(۴) $L_2 = 2M - \frac{L_1 R_2}{R_1}$



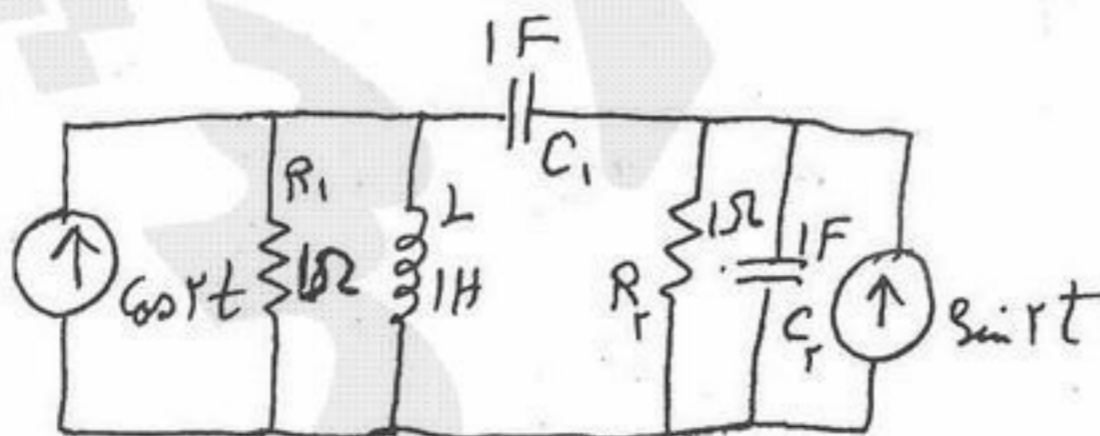
۱۲۹- ماتریس ادمیتانس گره $Y(j\omega)$ برای مدار شکل مقابل برابر است با:

(۱) $\begin{bmatrix} 4j+1 & -2j \\ -2j & 2+1/5j \end{bmatrix}$

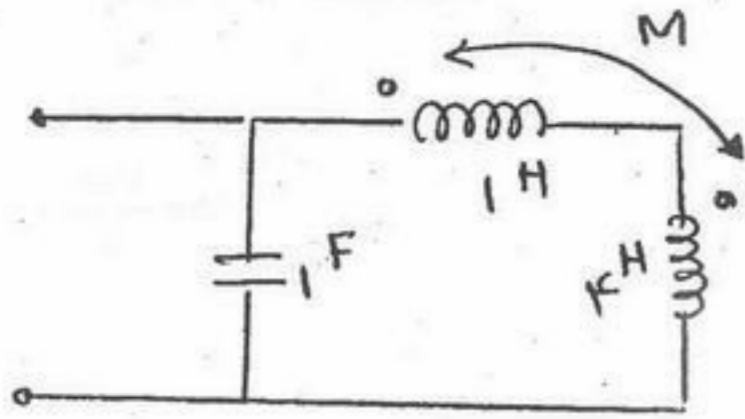
(۲) $\begin{bmatrix} j & -2j \\ -2j & 4j \end{bmatrix}$

(۳) $\begin{bmatrix} 1+1/5j & -2j \\ -2j & 4j+1 \end{bmatrix}$

(۴) $\begin{bmatrix} 4j+1 & -2j \\ 2j & 1/5j \end{bmatrix}$



۱۳۰- در مدار زیر M به نحوی انتخاب شده است که فرکانس تشدید مدار حداقل باشد. این فرکانس تشدید چه مقداری دارد؟



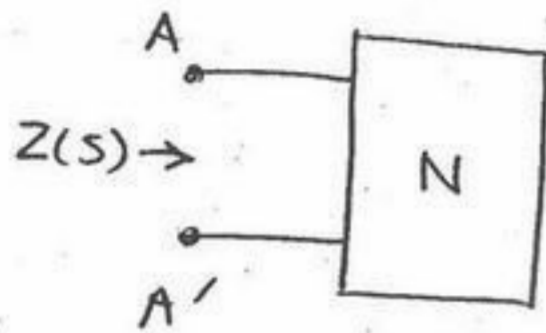
(۱) $\omega_0^2 = \frac{1}{10}$

(۲) $\omega_0^2 = \frac{1}{9}$

(۳) $\omega_0^2 = \frac{1}{7}$

(۴) $\omega_0^2 = \frac{1}{5}$

۱۳۱- فرکانس‌های شبکه N در دو حالت زیر معلوم هستند.



(الف) اتصال AA' باز: $S_1 = -1, S_2 = -2$

(ب) اتصال AA' کوتاه: $S_1 = -2, S_2 = -4$

با فرض $Z(j\infty) = \frac{3}{2}$ ، $Z(j0)$ را تعیین کنید.

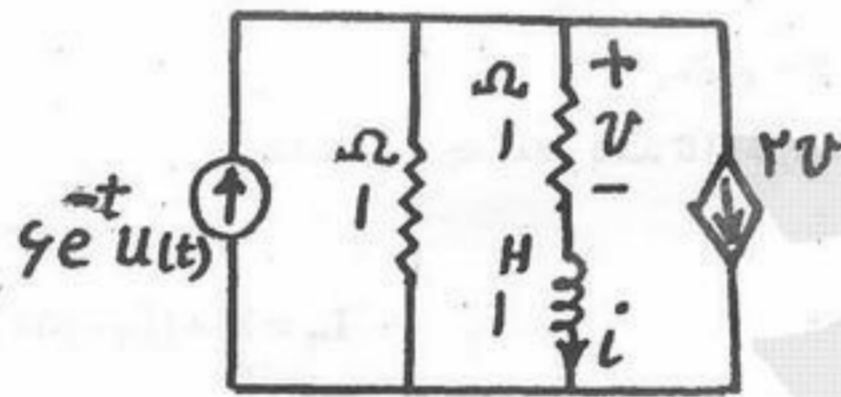
(۴) 4Ω

(۳) 3Ω

(۲) $\frac{9}{16} \Omega$

(۱) $\frac{3}{8} \Omega$

۱۳۲- ولتاژ V در مدار شکل مقابل در $t > 0$ کدام است؟ جریان اولیه سلف $A = 3 = i(0)$ است.



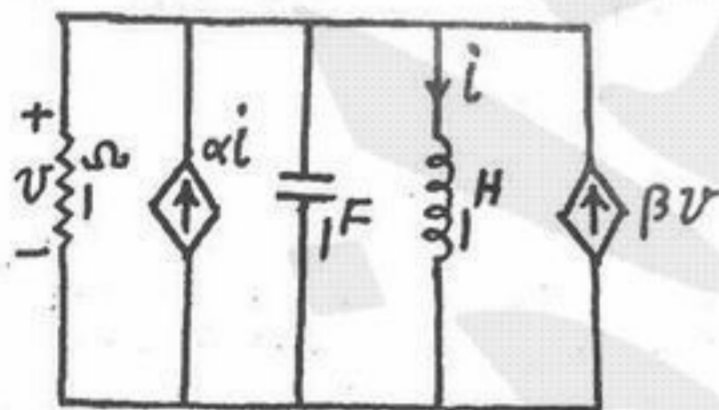
(۱) $2e^{-t} + e^{-2t}$

(۲) $6e^{-t} - 3e^{-2t}$

(۳) $7e^{-t} - e^{-2t}$

(۴) $-3e^{-t} + 6e^{-2t}$

۱۳۳- در مدار شکل مقابل، α و β چگونه انتخاب شوند تا مدار نوسانی بشود؟



(۱) $\beta = 2, \alpha = 1$

(۲) $\beta = 1, \alpha > 1$

(۳) $\beta = 2, \alpha = 2$

(۴) $\beta = 1, \alpha < 1$

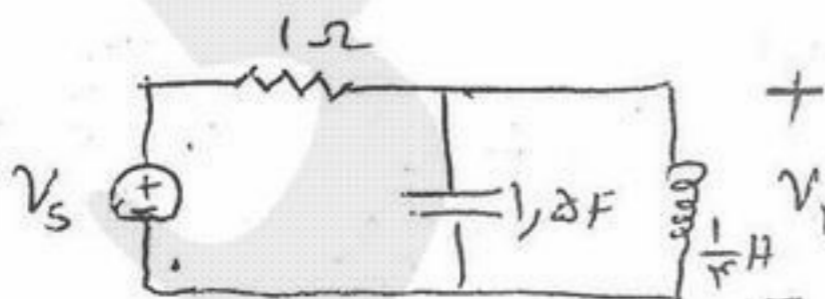
۱۳۴- در مدار شکل زیر، اگر $V_r = 2 \cos t = 2 \angle 0^\circ$ باشد، مقدار V_S برابر کدام گزینه است؟

(۱) $3 \angle 0^\circ$

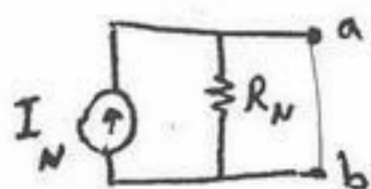
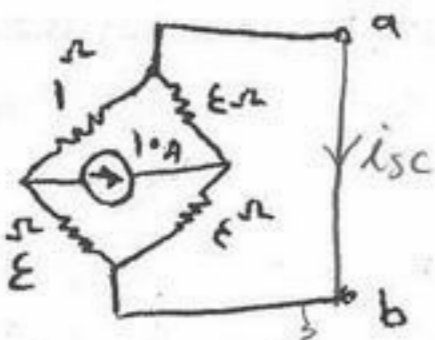
(۲) $2\sqrt{2} \angle 45^\circ$

(۳) $\sqrt{29} \angle -\tan^{-1}(2/5)$

(۴) $\sqrt{104} \angle -\tan^{-1}(5)$



۱۳۵- مقدار جریان نورتن و مقاومت نورتن مدار مقابل چقدر است؟



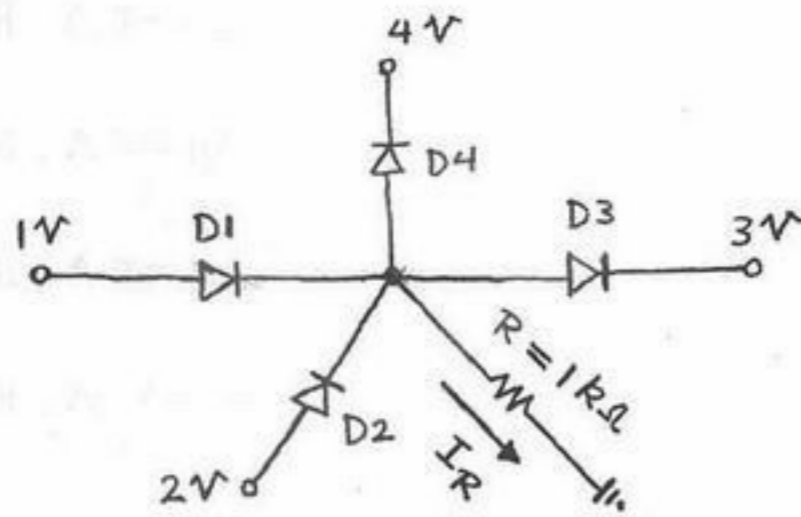
$$I_N = -3 \text{ A}, R_N = \frac{40}{13} \Omega \quad (1)$$

$$I_N = 0 \text{ A}, R_N = \frac{40}{13} \Omega \quad (2)$$

$$I_N = 3 \text{ A}, R_N = \frac{40}{13} \Omega \quad (3)$$

$$I_N = 10 \text{ A}, R_N = \frac{40}{13} \Omega \quad (4)$$

۱۳۶- در مدار شکل زیر دیودهای D_1 تا D_4 ایده آل هستند. جریان گذرنده از مقاومت R یعنی I_R برابر است با:



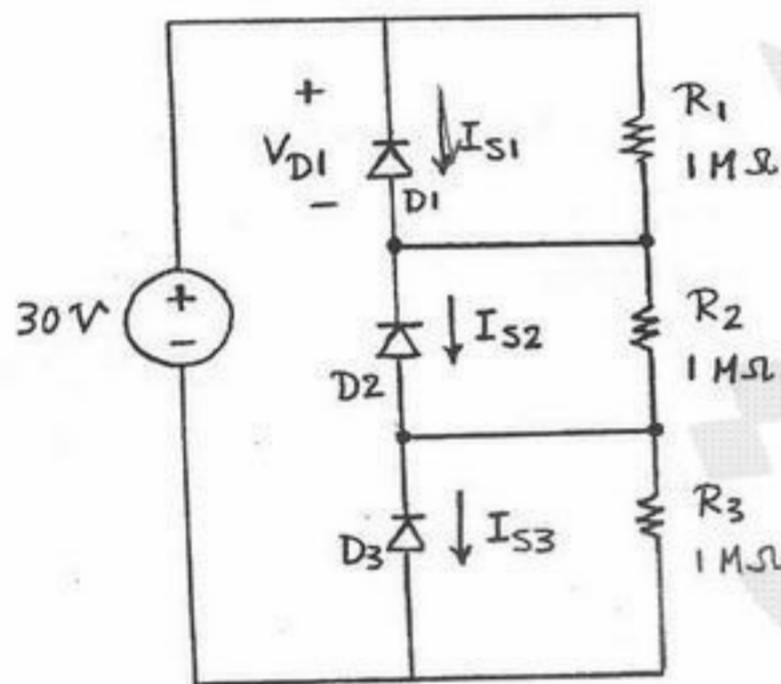
$$I_R = 3 \text{ mA} \quad (1)$$

$$I_R = 4 \text{ mA} \quad (2)$$

$$I_R = 1 \text{ mA} \quad (3)$$

$$I_R = 2 \text{ mA} \quad (4)$$

۱۳۷- در مدار شکل زیر جریان‌های بایاس معکوس دیودهای D_1 تا D_3 به ترتیب به صورت $I_{S1} = 10 \mu\text{A}$ ، $I_{S2} = 11 \mu\text{A}$ و $I_{S3} = 12 \mu\text{A}$ هستند. ولتاژ بایاس معکوس دو سر دیود D_1 برابر است با:



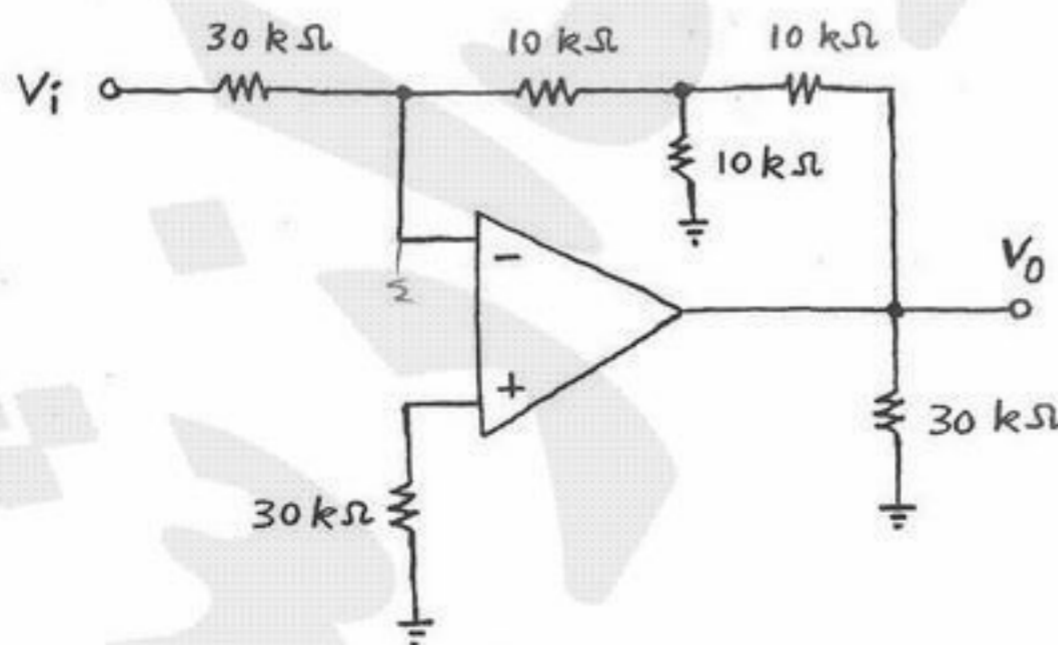
$$V_{D1} = 9 \text{ V} \quad (1)$$

$$V_{D1} = 10 \text{ V} \quad (2)$$

$$V_{D1} = 11 \text{ V} \quad (3)$$

$$V_{D1} = 12 \text{ V} \quad (4)$$

۱۳۸- در مدار شکل زیر تقویت کننده عملیاتی ایده آل است. مقدار بهره ولتاژ $A_v = \frac{V_o}{V_i}$ آن برابر است با:



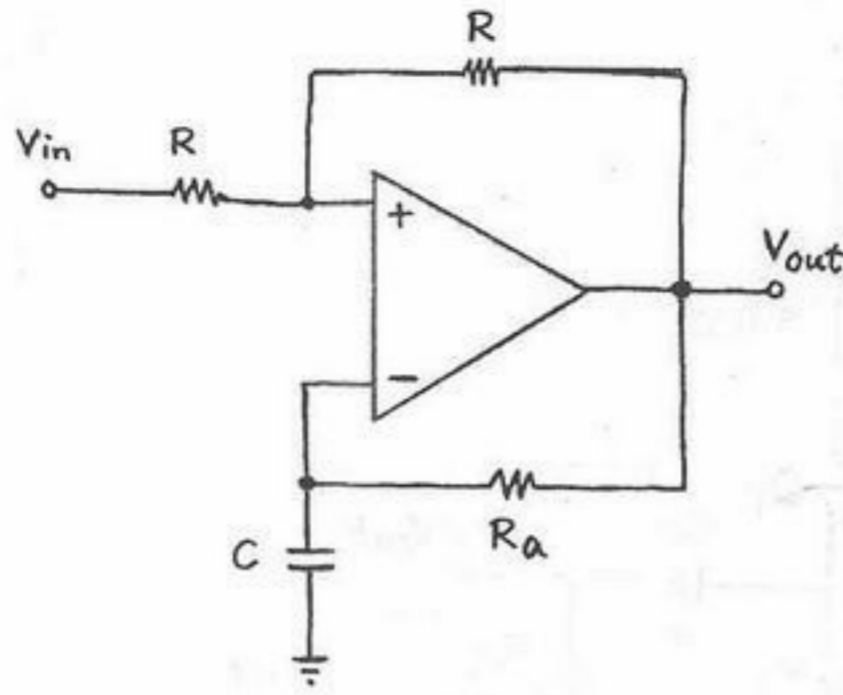
$$A_v = -1 \frac{V}{V} \quad (1)$$

$$A_v = -3 \frac{V}{V} \quad (2)$$

$$A_v = +1 \frac{V}{V} \quad (3)$$

$$A_v = +3 \frac{V}{V} \quad (4)$$

۱۳۹- در مدار شکل زیر Op - Amp ایده آل است. به ازای چه فرکانس‌هایی این مدار پایدار خواهد بود و یا به عبارتی دیگر خروجی V_{out} آن به اشباع نخواهد رفت؟



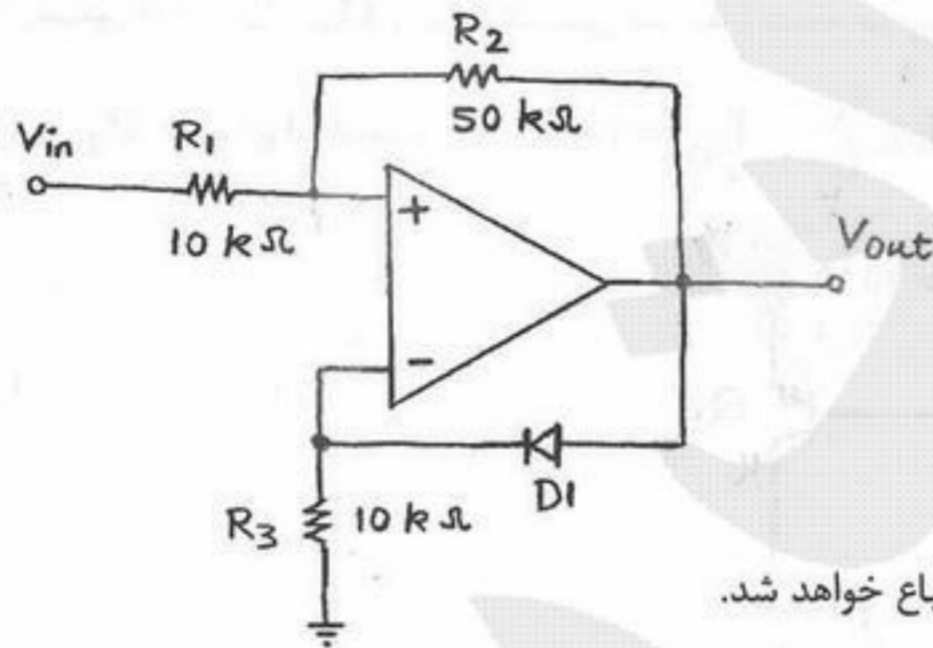
$$S < \frac{1}{RC} \quad (1)$$

$$S > \frac{1}{R_a C} \quad (2)$$

$$S < \frac{1}{R_a C} \quad (3)$$

$$S \neq \frac{1}{R_a C} \quad (4)$$

۱۴۰- در مدار شکل زیر دیود D_1 ایده آل بوده و مشخصات Op - Amp داده شده‌اند. اگر سیگنال ورودی V_{in} همیشه کوچکتر از صفر ولت باشد، در این صورت ولتاژ خروجی V_{out} به چه صورتی خواهد بود؟ $Op - Amp : A = 5, R_i = \infty, R_o = 0$



$$V_{out} = 0.8 V_{in} \quad (1)$$

$$V_{out} = 2.5 V_{in} \quad (2)$$

$$V_{out} = 5 V_{in} \quad (3)$$

(۴) چون فیدبک مدار مثبت است، ولتاژ خروجی V_{out} اشباع خواهد شد.

۱۴۱- مقدار جریان I_o در مدار شکل زیر تقریباً برابر است با:

$$Op - Amp : A = 9, R_i = \infty, R_o = 0$$

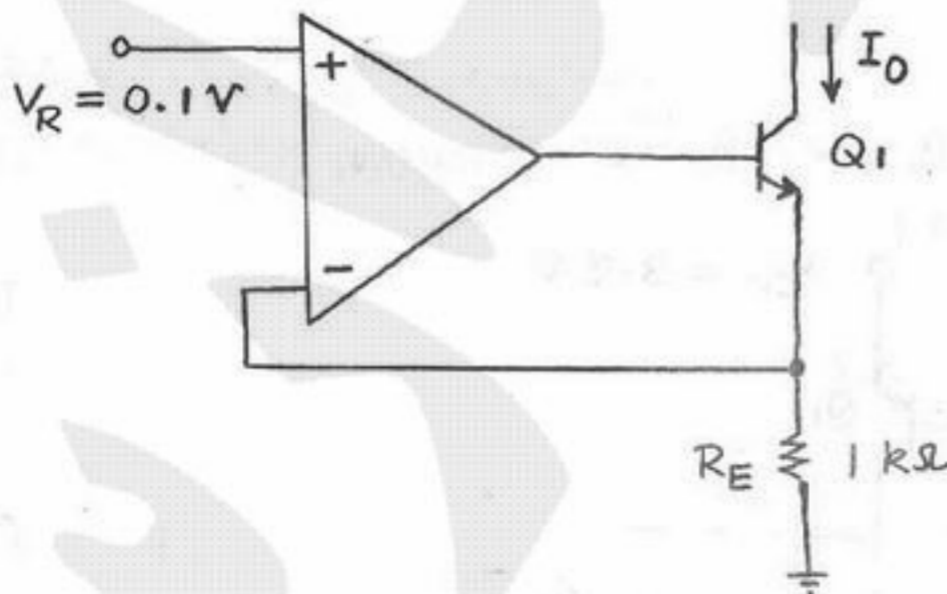
$$Q_1 : \beta = 100, V_T = 25 mV, V_A = \infty$$

$$I_o = 82 \mu A \quad (1)$$

$$I_o = 87 \mu A \quad (2)$$

$$I_o = 90 \mu A \quad (3)$$

$$I_o = 100 \mu A \quad (4)$$



۱۴۲- مقدار مقاومت خروجی R_{out} مدار شکل زیر تقریباً برابر است با:

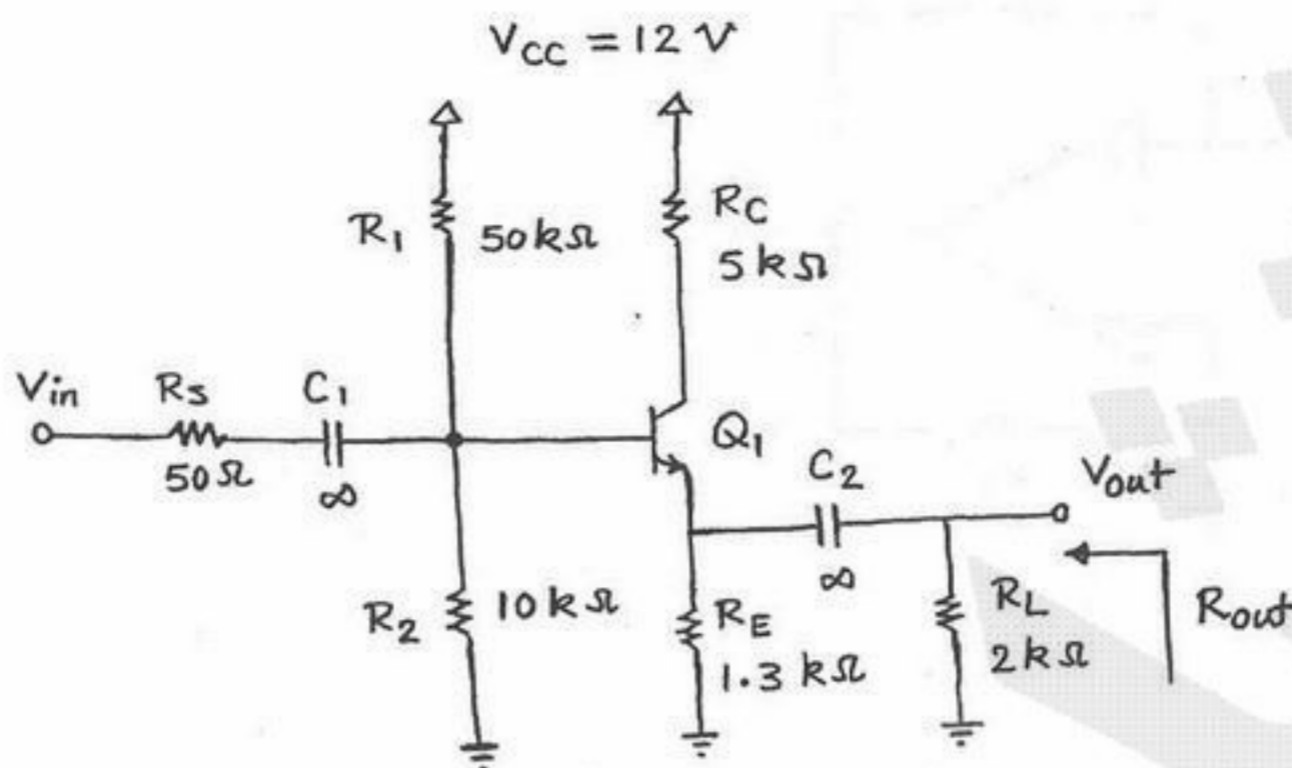
$$V_{BE(ON)} = 0.7 \text{ V}, \beta = 100, V_{CE,sat} = 0.2 \text{ V}, V_T = 25 \text{ mV}$$

$$R_{out} = 100 \Omega \quad (1)$$

$$R_{out} = 75 \Omega \quad (2)$$

$$R_{out} = 50 \Omega \quad (3)$$

$$R_{out} = 25 \Omega \quad (4)$$



۱۴۳- در مدار شکل زیر ترانزیستورهای Q_2 ، Q_3 و Q_4 یکسان هستند و مساحت پیوند بیس-امیتر Q_1 ده برابر Q_2 - Q_4 است. با فرض β بزرگ

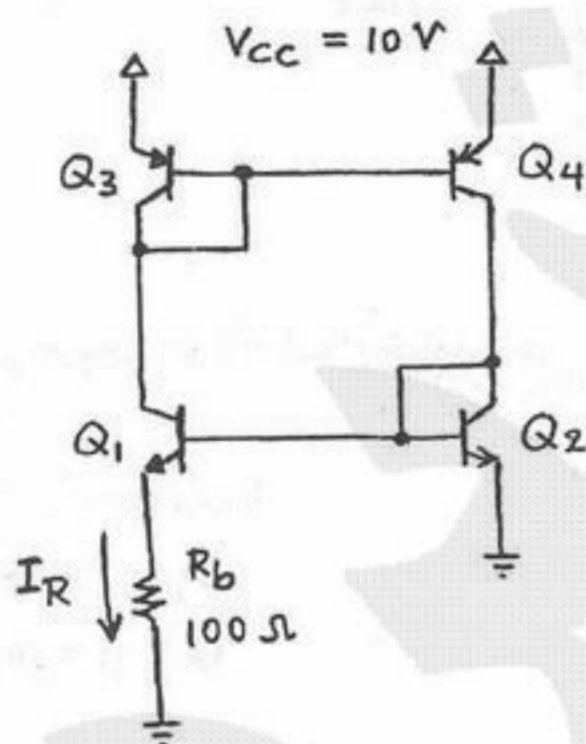
$$\text{جریان گذرنده از مقاومت } R_b \text{ تقریباً برابر است با: } I_{S2} = 10^{-15} \text{ A}, V_{BE} = 50 \text{ mV} \times \log \frac{I_C}{I_S}$$

$$I_R = 1.0 \text{ mA} \quad (1)$$

$$I_R = 0.5 \text{ mA} \quad (2)$$

$$I_R = 0.25 \text{ mA} \quad (3)$$

$$I_R = 2 \text{ mA} \quad (4)$$



۱۴۴- در مدار شکل زیر مقدار جریان خروجی I_o تقریباً برابر است با:

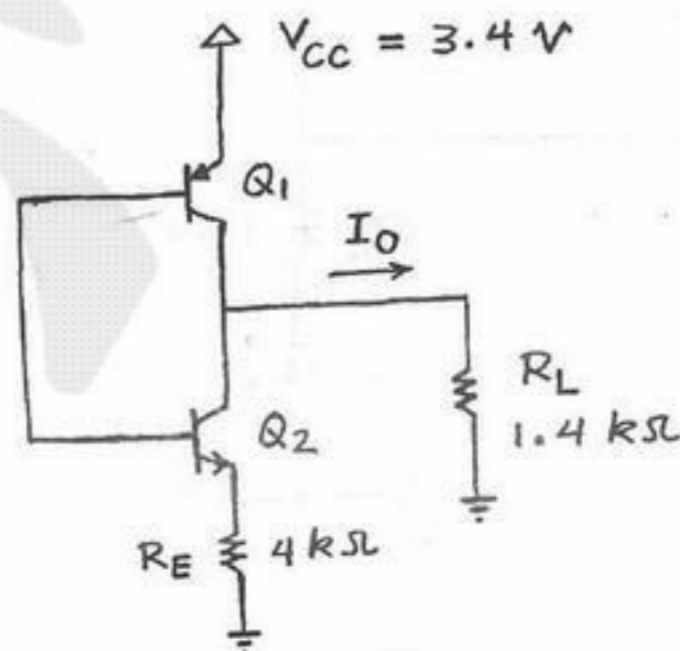
$$\beta_1 = 100, \beta_2 = 20, |V_{BE(ON)}| = 0.7 \text{ V}, |V_{CE,sat}| = 0.2 \text{ V}$$

$$I_o = 0 \quad (1)$$

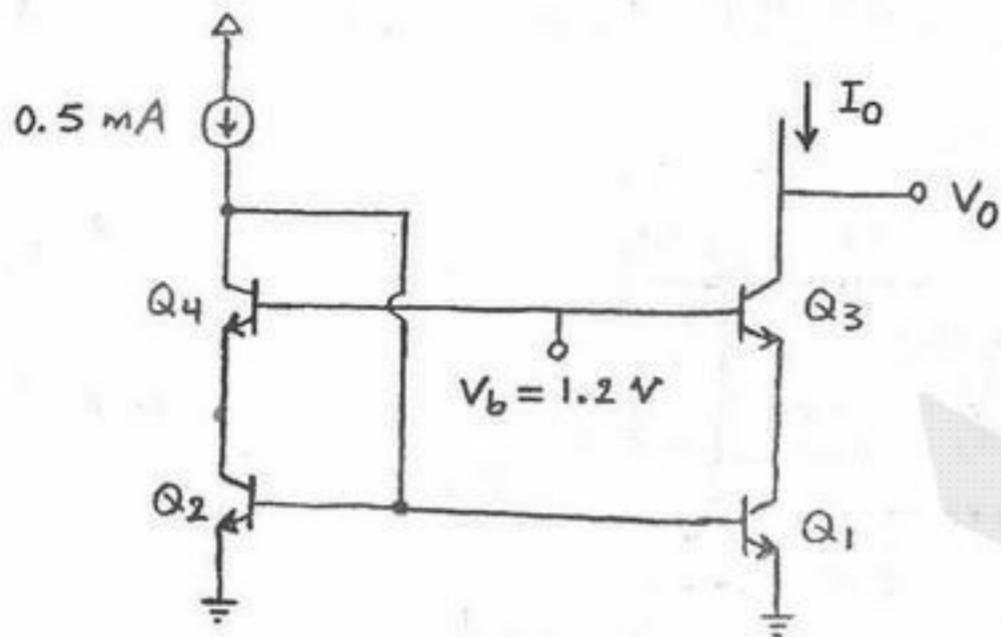
$$I_o = 0.5 \text{ mA} \quad (2)$$

$$I_o = 2.5 \text{ mA} \quad (3)$$

$$I_o = 2 \text{ mA} \quad (4)$$

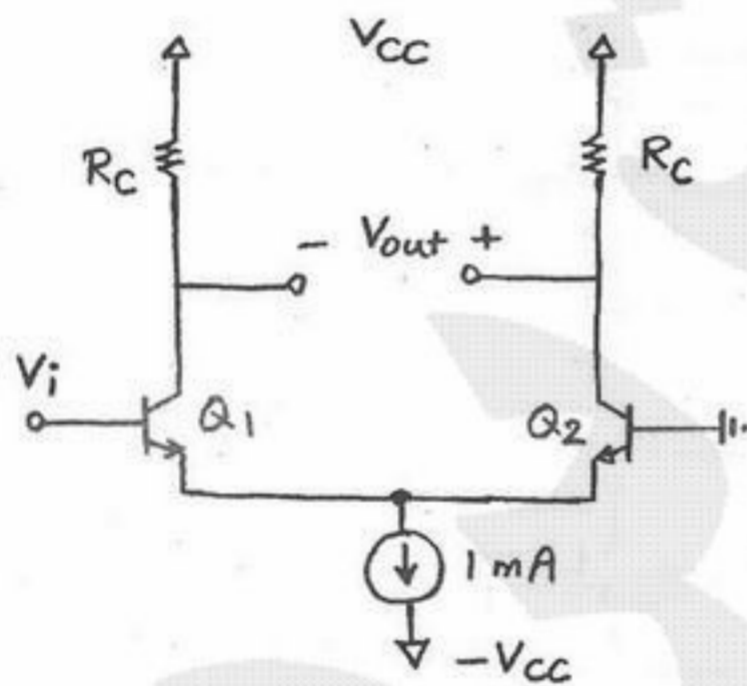


۱۴۵- در مدار شکل زیر ترانزیستورهای Q_1 تا Q_4 با هم یکسان هستند. حداقل ولتاژ خروجی V_o چقدر باید باشد تا همه ترانزیستورهای مدار در ناحیه فعال باقی بمانند؟ $V_A = \infty$ ، $V_{CE,sat} = 0.2 V$ ، $V_{BE(on)} = 0.7 V$ ، $\beta = 100$



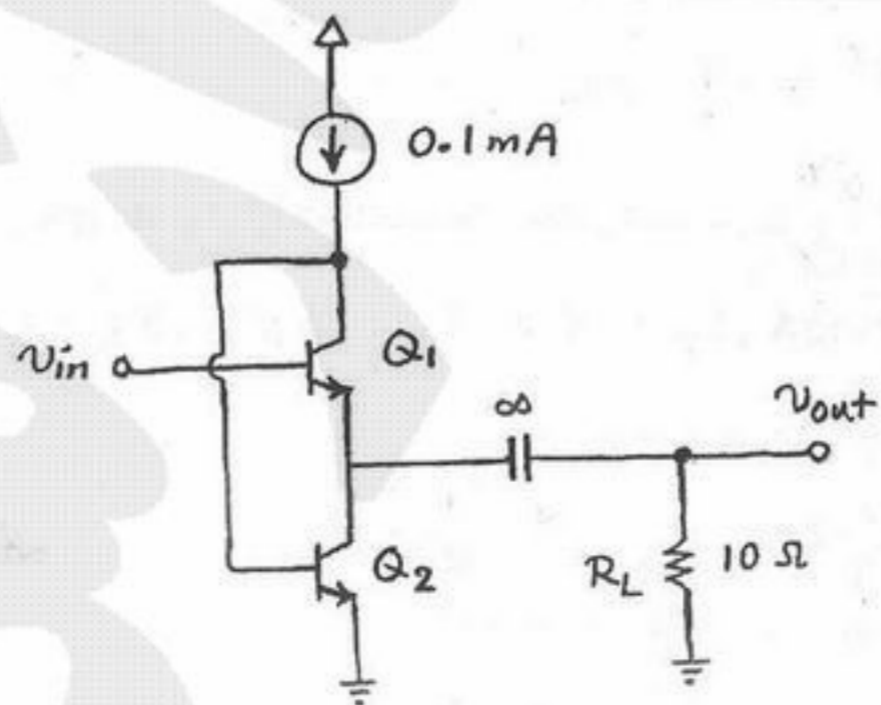
- (۱) $V_o \geq 0.7 V$
- (۲) $V_o \geq 0.9 V$
- (۳) $V_o \geq 0.4 V$
- (۴) $V_o \geq 0.5 V$

۱۴۶- در مدار شکل زیر مساحت پیوند بیس - امیتر ترانزیستور Q_1 ده برابر Q_2 است. به ازای چه مقداری از ورودی V_i ، ولتاژ خروجی V_{out} صفر خواهد بود؟ ترانزیستورهای Q_1 و Q_2 در ناحیه فعال بایاس شده‌اند. $V_{BE} = 50 mV \times \log \frac{I_C}{I_S}$



- (۱) $V_i = +25 mV$
- (۲) $V_i = +50 mV$
- (۳) $V_i = -25 mV$
- (۴) $V_i = -50 mV$

۱۴۷- در مدار شکل زیر ترانزیستورهای Q_1 و Q_2 در ناحیه فعال بایاس شده‌اند. مقدار بهره ولتاژ $A_v = \frac{v_{out}}{v_{in}}$ آن تقریباً برابر است با:

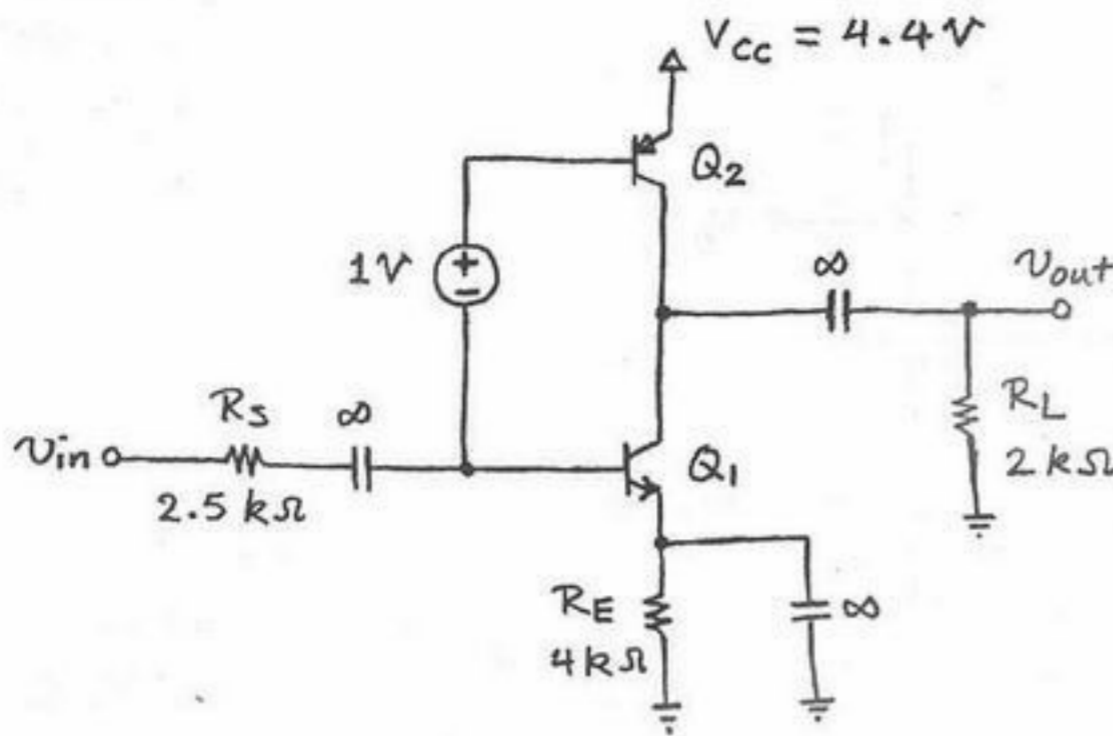


$\beta = 100$ ، $V_T = 25 mV$ ، $V_A = \infty$

- (۱) $A_v = 1/0 \frac{V}{V}$
- (۲) $A_v = 0/4 \frac{V}{V}$
- (۳) $A_v = 0/6 \frac{V}{V}$
- (۴) $A_v = 0/8 \frac{V}{V}$

۱۴۸- در مدار شکل زیر ترانزیستورهای Q_1 و Q_2 در ناحیه فعال بایاس شده‌اند. مقدار بهره ولتاژ $A_v = \frac{v_{out}}{v_{in}}$ آن تقریباً برابر است با:

$$|V_{BE(ON)}| = 0.7 \text{ V}, \beta = 100, V_T = 25 \text{ mV}, V_A = \infty$$



$$A_v = -10 \frac{\text{V}}{\text{V}} \quad (1)$$

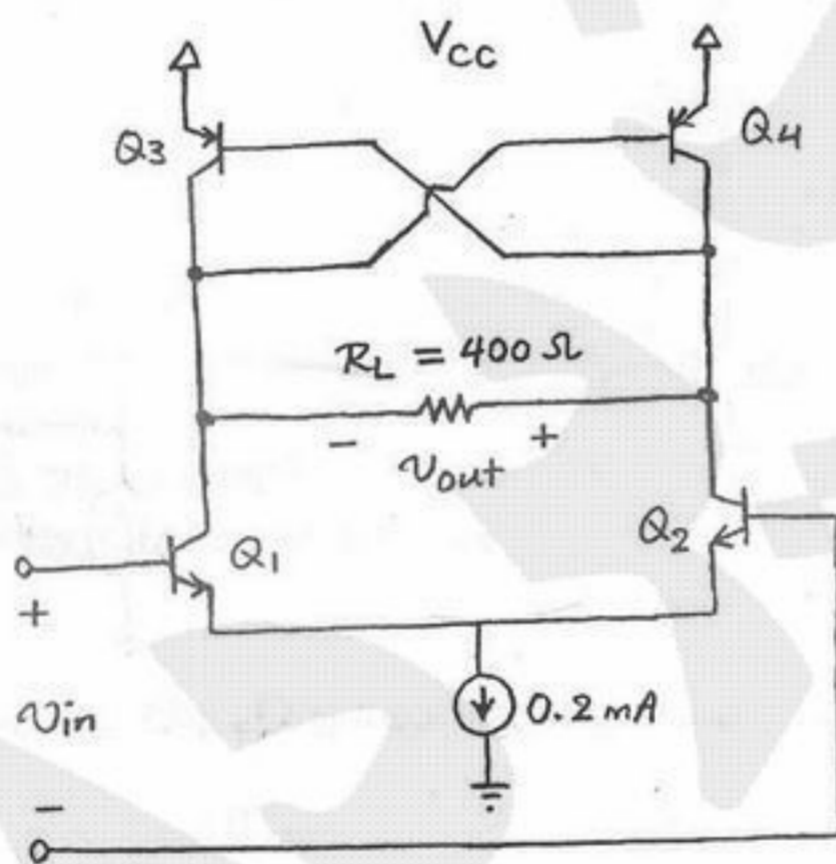
$$A_v = -20 \frac{\text{V}}{\text{V}} \quad (2)$$

$$A_v = -40 \frac{\text{V}}{\text{V}} \quad (3)$$

$$A_v = -80 \frac{\text{V}}{\text{V}} \quad (4)$$

۱۴۹- در مدار شکل زیر ترانزیستورهای Q_1 تا Q_4 در ناحیه فعال بایاس شده‌اند و ترانزیستورهای متناظر با هم یکسان هستند. مقدار بهره ولتاژ

تفاضلی $A_d = \frac{v_{out}}{v_{in}}$ آن تقریباً برابر است با: $\beta = 100, V_T = 25 \text{ mV}, V_A = \infty$



$$A_d = 4 \frac{\text{V}}{\text{V}} \quad (1)$$

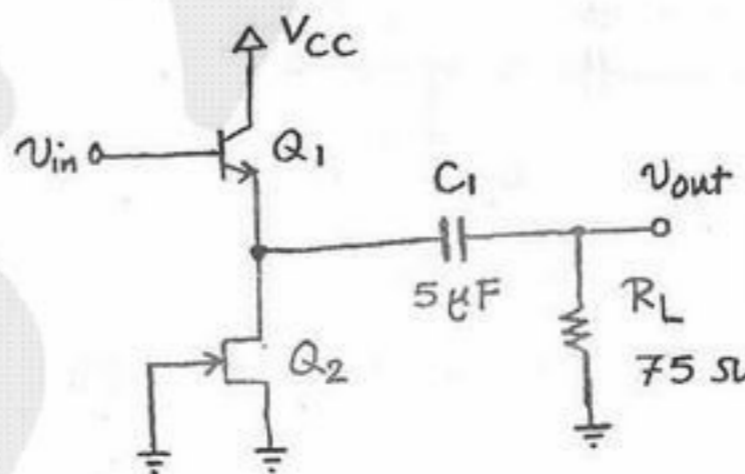
$$A_d = 2/2 \frac{\text{V}}{\text{V}} \quad (2)$$

$$A_d = 1/6 \frac{\text{V}}{\text{V}} \quad (3)$$

$$A_d = 0/8 \frac{\text{V}}{\text{V}} \quad (4)$$

۱۵۰- در مدار شکل زیر ترانزیستورهای Q_1 و Q_2 در ناحیه فعال بایاس شده‌اند. مقدار فرکانس قطع -3 dB پایین بهره ولتاژ $A_v = \frac{v_{out}}{v_{in}}$ آن برابر است با:

$$I_{DSS} = 1 \text{ mA}, V_P = -2 \text{ V}, V_T = 25 \text{ mV}, V_A = \infty, \beta = 100$$



$$\omega_L = 1000 \frac{\text{rad}}{\text{s}} \quad (1)$$

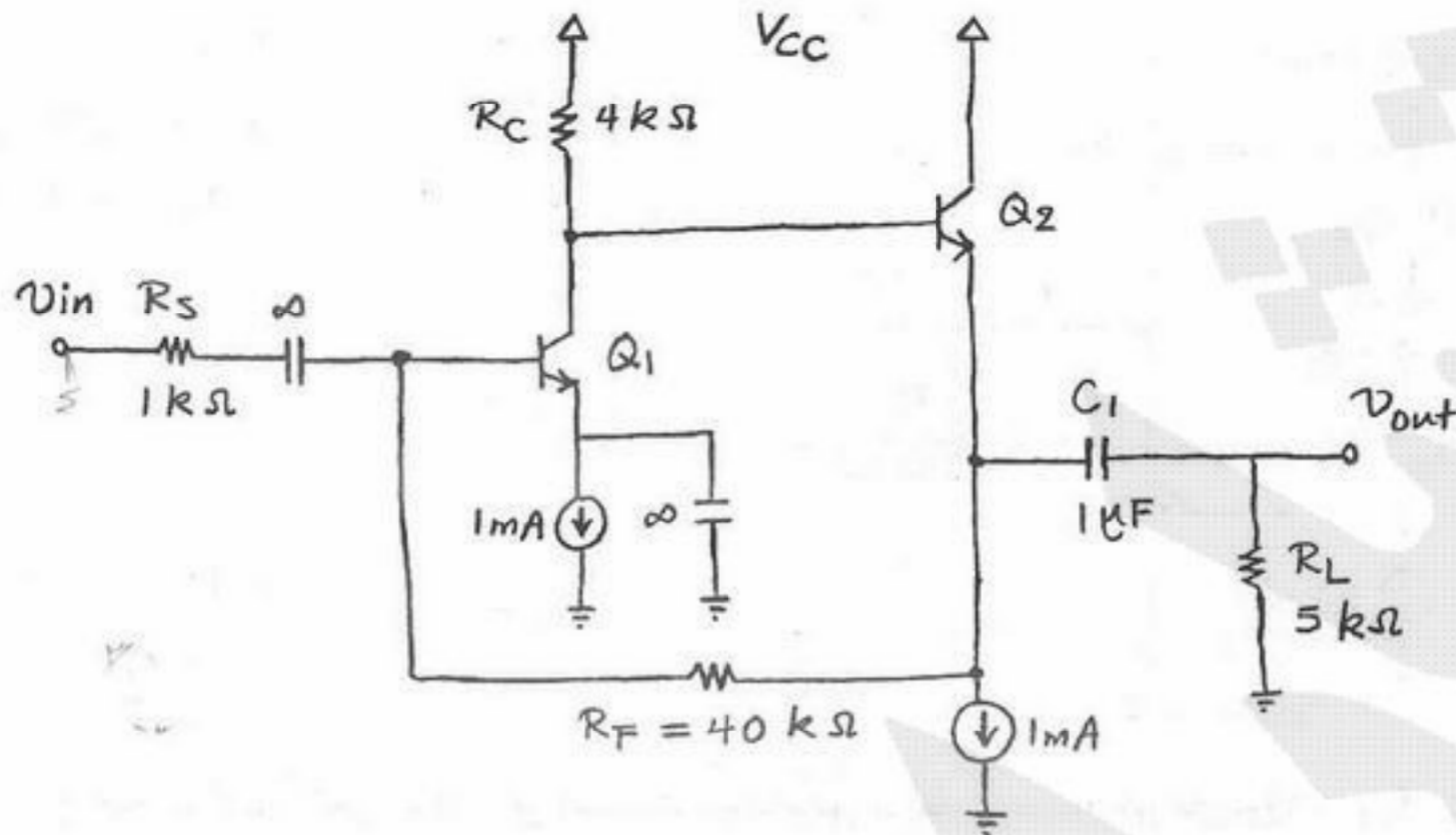
$$\omega_L = 2000 \frac{\text{rad}}{\text{s}} \quad (2)$$

$$\omega_L = 4000 \frac{\text{rad}}{\text{s}} \quad (3)$$

$$\omega_L = 8000 \frac{\text{rad}}{\text{s}} \quad (4)$$

۱۵۱- در مدار شکل زیر ترانزیستورهای Q_1 و Q_2 در ناحیه فعال بایاس شده‌اند. مقدار فرکانس قطع -3 dB پایین بهره ولتاژ $A_v = \frac{v_{out}}{v_{in}}$ آن

تقریباً برابر است با: $\beta = 100, V_T = 25 \text{ mV}, V_A = \infty$



$$\omega_L = 400 \frac{\text{rad}}{\text{s}} \quad (1)$$

$$\omega_L = 300 \frac{\text{rad}}{\text{s}} \quad (2)$$

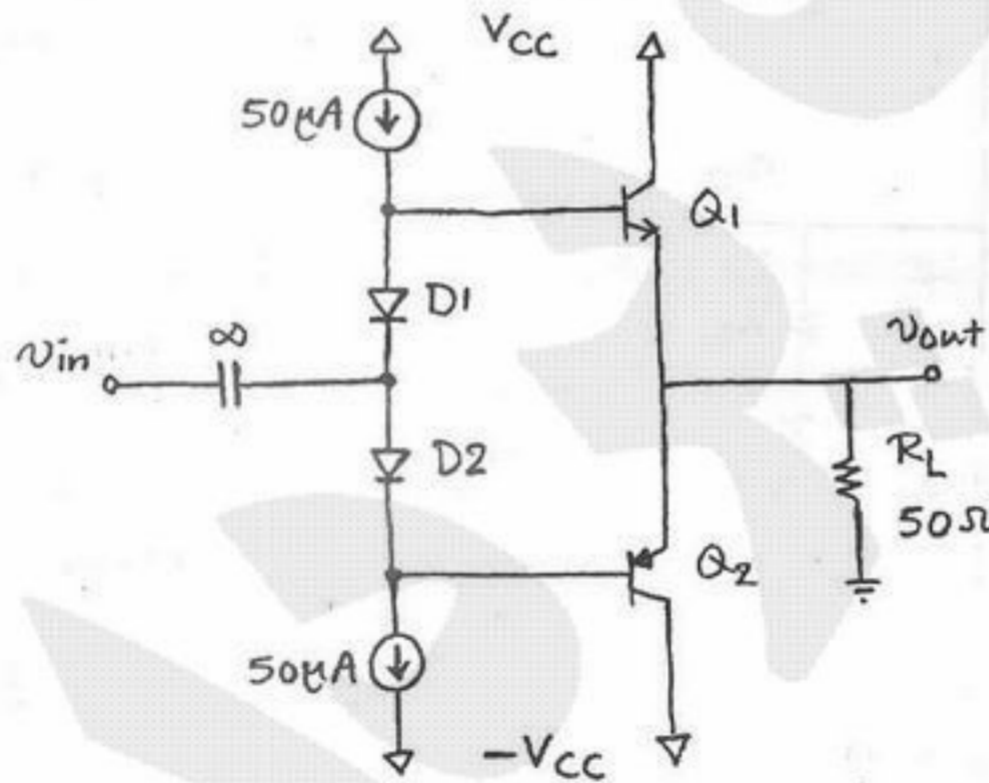
$$\omega_L = 200 \frac{\text{rad}}{\text{s}} \quad (3)$$

$$\omega_L = 100 \frac{\text{rad}}{\text{s}} \quad (4)$$

۱۵۲- در مدار شکل زیر ترانزیستورهای Q_1 و Q_2 با هم یکسان بوده و در ناحیه فعال بایاس شده‌اند. مساحت پیوند بیس - امیتر ترانزیستورهای

Q_1 و Q_2 برابر دیودهای D_1 و D_2 است. مقدار بهره ولتاژ سیگنال کوچک $A_v = \frac{v_{out}}{v_{in}}$ آن تقریباً برابر است با:

$\beta = 100, V_T = 25 \text{ mV}, V_A = \infty$



$$A_v = 1/0 \frac{\text{V}}{\text{V}} \quad (1)$$

$$A_v = 0/75 \frac{\text{V}}{\text{V}} \quad (2)$$

$$A_v = 0/5 \frac{\text{V}}{\text{V}} \quad (3)$$

$$A_v = 0/25 \frac{\text{V}}{\text{V}} \quad (4)$$

۱۵۳- مشخصات حرارتی یک ترانزیستور توان به صورت زیر است:

$$P_{D,max} |_{T_C=25^\circ\text{C}} = 100 \text{ W}, T_{J,max} = 150^\circ\text{C}, \theta_{JC} = 2 \frac{^\circ\text{C}}{\text{W}}, \theta_{CS} = 0/5 \frac{^\circ\text{C}}{\text{W}}$$

اگر از این ترانزیستور در دمای محیط 80°C استفاده شود و تلفات توان آن 20 وات باشد، حداکثر مقاومت حرارتی گرماخور لازم چقدر باید باشد؟

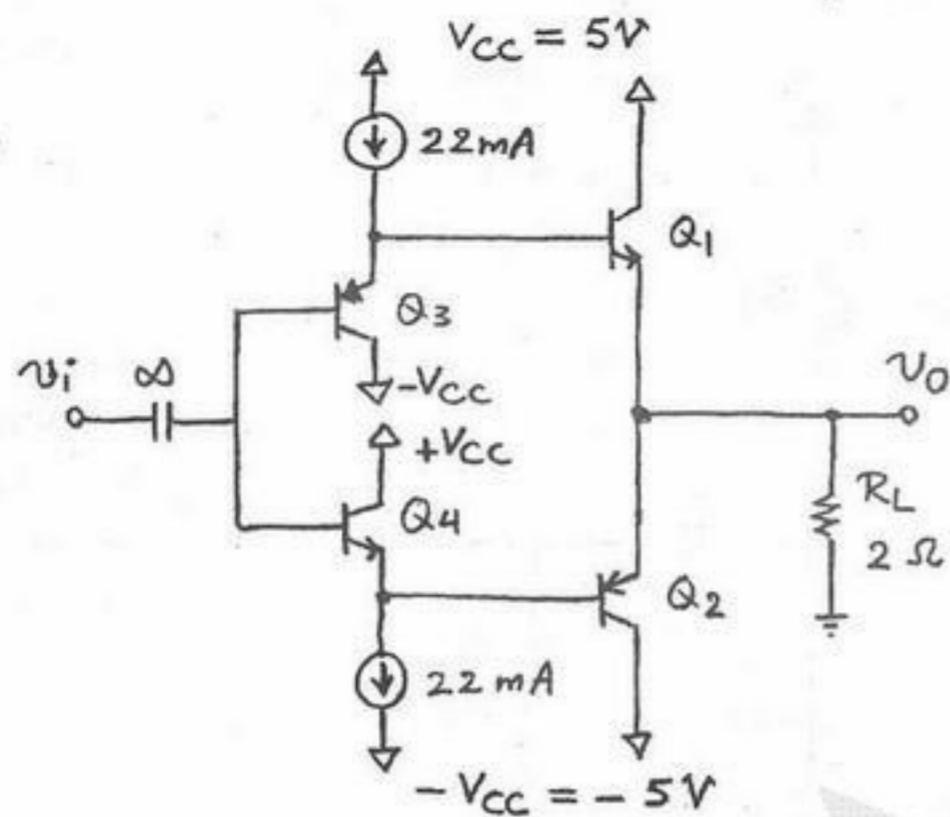
$$\theta_{SA} = 3/5 \frac{^\circ\text{C}}{\text{W}} \quad (4)$$

$$\theta_{SA} = 2/5 \frac{^\circ\text{C}}{\text{W}} \quad (3)$$

$$\theta_{SA} = 1/5 \frac{^\circ\text{C}}{\text{W}} \quad (2)$$

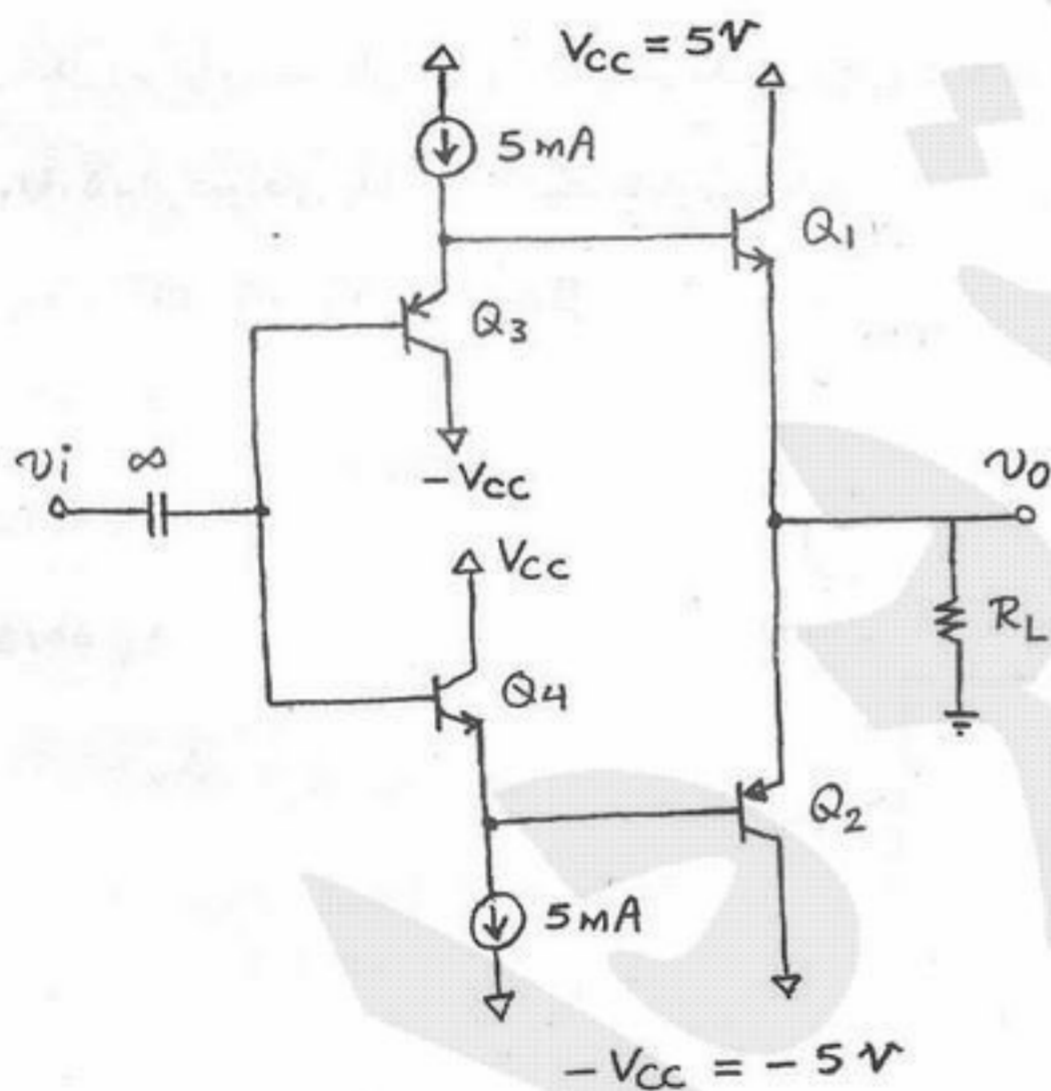
$$\theta_{SA} = 1 \frac{^\circ\text{C}}{\text{W}} \quad (1)$$

۱۵۴- در مدار تقویت کننده توان شکل زیر ترانزیستورهای Q_1 تا Q_4 با هم یکسان هستند و حداقل جریان لازم برای بایاس ترانزیستورهای Q_3 و Q_4 2 mA است. همچنین حداقل افت ولتاژ دو سر منابع جریان 0.3 V است. ماکزیمم مقدار توان تحویلی به بار R_L تقریباً برابر است با:
 $\beta = 50$, $|V_{BE(ON)}| = 0.7\text{ V}$, $|V_{CE,sat}| = 0.3\text{ V}$



- (۱) $P_L = 1\text{ W}$
- (۲) $P_L = 1/25\text{ W}$
- (۳) $P_L = 1/5\text{ W}$
- (۴) $P_L = 4\text{ W}$

۱۵۵- در مدار تقویت کننده توان شکل زیر مساحت پیوند بیس - امیتر ترانزیستورهای Q_1 و Q_2 ، 5 برابر ترانزیستورهای Q_3 و Q_4 است. کل تلفات توان Quiescent مدار یعنی حالتی که ورودی $v_i = 0$ است، تقریباً برابر است با: $\beta_{1,2} = 20$, $\beta_{3,4} = 100$



- (۱) $P_Q = 200\text{ mW}$
- (۲) $P_Q = 290\text{ mW}$
- (۳) $P_Q = 330\text{ mW}$
- (۴) $P_Q = 350\text{ mW}$