

صبح جمعه

۸۵/۱۲/۱۱

اگر دانشگاه اصلاح شود مملکت اصلاح می شود.
امام خمینی (ره)

جمهوری اسلامی ایران
وزارت علوم، تحقیقات و فناوری
سازمان سنجش آموزش کشور

آزمون ورودی

دوره های کارشناسی ارشد ناپیوسته داخل

سال ۱۳۸۶

ارتباط تصویری، تصویر متحرک (انیمیشن)، تصویر سازی،
عکاسی، نقاشی، مرمت اشیاء فرهنگی و تاریخی و طراحی صنعتی
(کد ۱۳۵۸)

شماره داوطلبی:

نام و نام خانوادگی داوطلب:

مدت پاسخگویی: ۱۵۰ دقیقه

تعداد سؤال: ۲۶۵

مواد امتحانی رشته ارتباط تصویری، تصویر متحرک (انیمیشن)، تصویر سازی، عکاسی، نقاشی،
مرمت اشیاء فرهنگی و تاریخی و طراحی صنعتی، تعداد و شماره سؤالات

ردیف	مواد امتحانی	تعداد سؤال	از شماره	تا شماره
۱	زبان عمومی و تخصصی	۳۰	۱	۳۰
۲	فرهنگ و هنر ادبیات ایران و جهان	۴۰	۳۱	۷۰
۳	نقد هنری و ادبی	۳۰	۷۱	۱۰۰
۴	مبانی نظری عکاسی	۳۰	۱۰۱	۱۳۰
۵	فن شناسی عکاسی	۳۰	۱۳۱	۱۶۰
۶	مبانی نظری مرمت	۳۰	۱۶۱	۱۹۰
۷	اسیب شناسی و فن شناسی آثار	۳۰	۱۹۱	۲۲۰
۸	مبانی نظری طراحی صنعتی	۴۵	۲۲۱	۲۶۵

اسفند ماه سال ۱۳۸۵

استفاده از ماشین حساب مجاز نمی باشد.

Part A: Vocabulary and Grammar

Directions: Choose the number of the answer (1), (2), (3), or (4) that best completes the sentence. Then mark your choice on your answer sheet.

- 1- We have ----- all the latest safety features into the design so there is no need to worry about the project on that count.
1) derived 2) consisted 3) comprised 4) incorporated
- 2- She's working for an overseas ----- of the company and earning a huge salary for an employee of her experience.
1) authority 2) accessory 3) subsidiary 4) supplementary
- 3- Many experts ----- rewarding your child for good behaviour but few would suggest punishment for bad behaviour.
1) amend 2) acquire 3) attribute 4) advocate
- 4- Malnutrition in the region is quite -----, affecting up to 78% of children under five.
1) conflicting 2) widespread 3) inconsistent 4) obligatory
- 5- The explosion was of such ----- that it was heard five miles away; it smashed shop windows all around the area.
1) intensity 2) deviation 3) enthusiasm 4) complement
- 6- Like any other activity, there are risks ----- in almost every sport, even in the so-called safe sports.
1) inherent 2) possessive 3) proportional 4) foundational
- 7- Some children ----- a complete transformation when they become teenagers.
1) evolve 2) compile 3) generate 4) undergo
- 8- You ought to ----- till the lights were green before crossing the road if you wanted to avoid the accident.
1) be waiting 2) waiting 3) be waited 4) have waited
- 9- He went up the mountain with a group of people, few of ----- were correctly equipped for such a climb.
1) them 2) those 3) whom 4) which
- 10- You know ----- that it is impossible to pass the interview without good communication skills.
1) too good 2) well enough 3) very good 4) too well

Part B: Cloze Test

Directions: Read the following passage and decide which choice (1), (2), (3), or (4) best fits each blank. Then mark your choice on your answer sheet.

Rescue teams in Vietnam are racing (11) ----- tens of thousands of people to safety ahead of rising flood-waters (12) ----- the expectation of further rainfalls. Officials say up to seven million people in Vietnam (13) ----- severe food shortages as the area copes (14) ----- the worst flooding in decades. Officials say more than 400 people are dead, ----- (15) the government has ordered all military personnel to help with rescue efforts.

- 11- 1) move 2) to move 3) for moving 4) movement
- 12- 1) or 2) and 3) as soon as 4) no sooner than
- 13- 1) face 2) facing 3) that face 4) are faced
- 14- 1) to 2) by 3) with 4) over
- 15- 1) while 2) that 3) which 4) so that

Part C. Reading Comprehension

Directions: Read the following three passages and choose the best choice (1), (2), (3), or (4). Then mark it on your answer sheet.

Although nowadays the almost universal use of CGI (computer generated imagery) has effectively rendered stop motion obsolete as a serious special effects tool in feature film, its low entry price means it is still used on children's programming, commercials, and comic shows such as *Robot Chicken*. The argument that the textures achieved with CGI can not match the way real textures are captured by stop motion also makes it valuable for a handful of movie-makers, notably Tim Burton, whose puppet-animated film *Corpse Bride* was released in 2005. The internet is also home to hundreds, and possibly thousands, of short digital films known as Brickfilms. *Brickfilms* films are, for the most part, object animation stop motion films featuring LEGO minifigures as a vital component. The limited flexibility of Lego's minifigs make for both ease of use and less than realistic action, which might be said to constitute a vital part of their appeal. Another craze on the internet are youths purely animating with clay figures on public video sites such as Google video. They are often extremely simple, bordering on "freeform", but effective. Some barely have a face, but the comedic or violence proportions exceeding those of conventional clay puppets, with grisly crime scenes riddled by clay gunfire and hapless victims falling in a sniper's cross hairs. The comedy helps the viewer enjoy the animation without noticing the simpleness of the clay puppet. Many younger people begin their experiments in movie making with stop motion. In the 60s and 70s, independent clay animator Eliot Noyes Jr. refined the technique of "free-form" clay animation with his Oscar-nominated 1965 film *Clay or the Origin of Species* and *He Man and She Bar* (1972).

- 16- Which of the following is TRUE according to the passage?
- 1) As a serious special effects tool, CGI is already obsolete for feature films.
 - 2) The stop motion is arguably superior to CGI in terms of representing of representing real textures.
 - 3) CGI is used extensively in such comic shows as *Robot price* due to its price advantage.
 - 4) CGI is generally applied in nearly all cases where the stop motion fails to work.
- 17- It is stated in the passage that -----.
- 1) Tim Burton's *Corpse Bride* took extensive advantage of CGI for the first time
 - 2) the stop motion is still a favourite with most movie-makers
 - 3) Lego minifigures are apparently attractive for the "unrealistic" feel they can convey
 - 4) Lego minifigures appear in almost all object animation stop motion films
- 18- The passage mentions that -----.
- 1) the free form clay animation before the appearance of Noyes' works were not as good as his
 - 2) it is hardly possible to make brick films if there is no access to the internet
 - 3) stop motion is a precious animation experiment for all classes of movie makers
 - 4) Noyes started his clay animation activities in the 60s and 70s
- 19- Which of the following about the works of youths "animating with clay figures" is TRUE according to the passage?
- 1) They often victimize their snipers' cross hair.
 - 2) Their works are based on effective freeform.
 - 3) They are best represented on Google video.
 - 4) Their figures are less ordinary than other clay puppets.
- 20- The word "grisly" in line 16 is closest to -----.
- 1) "horrible" 2) "funny" 3) "quick" 4) "simple"

The OPOJAZ (the Society for the Study of Poetic Language) group headed by Viktor Shklovsky was primarily concerned with the Formal method and focused on technique and device. "Literary works, according to this model, resemble machines: they are the result of an intentional human activity in which a specific skill transforms raw material into a complex mechanism suitable for a particular purpose". This approach strips the literary artefact from its connection with the author, reader, and historical background. A clear illustration of this may be provided by the main argument of one of Viktor Shklovsky's early texts, "Art as Device": art is a sum of literary and artistic devices that the artist manipulates to craft his work. Shklovsky's main objective in "Art as Device" is to dispute the conception of literature and literary criticism common in Russia at that time. Broadly speaking, literature was considered, on the one hand, to be a social or political product, whereby it was then interpreted (in the tradition of the great critic Belinsky) as an integral part of social and political history. On the other hand, literature was considered to be the personal expression of an author's world vision, expressed by means of images and symbols. In both cases, literature is not considered as such, but evaluated on a broad socio-political or a vague psychologico-impressionistic background. The aim of Shklovsky is therefore to isolate and define something specific to literature (or "poetic language"): these, as we saw, are the "devices" which make up the "artfulness" of literature. Formalists do not agree with one another on exactly what a "device" (*priem*) is, nor how these devices are used or how they are to be analysed in a given text. The central idea, however, is more general: poetic language possesses specific properties, which can be analysed as such.

- 21- It is stated in the passage that -----.
- 1) the complex mechanism of a work of art depends on the rich literary material available to the author
 - 2) the OPOJAZ did not believe in the purposefulness of a literary work
 - 3) focus on technique and device led to the formation of the OPOJAZ
 - 4) author, reader and the work's general context have little, if any, relevance in the Formal method
- 22- Which of the following about "Art as Device" is TRUE according to the passage?
- 1) The artist is not the creator of literary and artistic devices.
 - 2) It was written in support of Belinsky's critical arguments.
 - 3) As a new critical concept it was soon taken up by other critics.
 - 4) It laid stress on the moral and reforming nature of literature.
- 23- The passage mentions that literature in Schklovsky's time was -----.
- 1) improved the reader's world view
 - 2) considered and spoken about in broad terms
 - 3) taken to have bases in images and symbols
 - 4) not interpreted properly
- 24- We understand from the passage that formalists were not particularly concerned with the ----- of a literary work.
- 1) "language"
 - 2) "meaning"
 - 3) "text"
 - 4) "mechanism"
- 25- The word "dispute" in line 10 is closest to -----.
- 1) "require"
 - 2) "discuss"
 - 3) "question"
 - 4) "quarrel"

Hand-written and hand-decorated books became less common after the invention of printing by Johann Gutenberg in the 15th century. However, at the end of the 19th century, William Morris and the Arts and Crafts Movement rediscovered and popularised calligraphy. Many famous calligraphers were influenced by Morris, especially Edward Johnston and Eric Gill. There are many calligraphic typefaces such as Blackletter (including Fraktur) and Roundhand. Copperplate is name of a style of calligraphic writing, using a sharp pointed nib instead of the flat nib used in most calligraphic writing. The name comes from the sharp lines of the writing style resembling the etches of engraved copper. The Copperplate typeface attempts to emulate copper engraved letters. Copperplate obtains its name from the copybooks of the 18th and 19th centuries, which were created by the engraving of copper printing plates using a transferred ink original. Students worked strenuously to copy these works, although an exact copy could never be obtained, because the works were created originally from the chiselling of copper plates. Calligraphy continues to be applied today in graphic design, logo design, maps, menus, greeting cards, invitations, legal documents, diplomas, unfortunately forgery, poetry, bussiness cards, in hand made presentations, and numerous other places. Calligraphers find their "bread and butter" work in the addressing of calligraphic envelopes and invitations for weddings and large parties. Digital type design facilitates the making of calligraphic fonts by calligraphers, thousands are now in use particularly by greeting card companies such as Hallmark and American Greetings. Some important calligraphers of the twentieth century are Arthur Baker and Hermann Zapf. In the late twentieth century some calligraphers broke free of the functional task of transcription and began to place more emphasis on expression than legibility. Written forms have become more abstract for these artists and are incorporated into works which have as much affinity to contemporary painting as to ancient manuscript writing.

- 26- Which of the following is TRUE according to the passage?
- 1) Morris learned the art of calligraphy from such people as Edward Johnston and Eric Gill.
 - 2) William Morris created the art of calligraphy in the 19th century and made it popular.
 - 3) It was not usual to decorate books by hand after the invention of printing.
 - 4) Different styles of calligraphy are based generally on a flat rather than a pointed nib.
- 27- It is stated in the passage that -----.
- 1) copybooks of the 18th and 19th centuries would generally teach how to use copperplate
 - 2) the transferred original ink in copper printing was used to create engravings
 - 3) engraved copper forms the sharp lines of the copperplate calligraphy
 - 4) the copperplate typeface can never be as good as copper engraved letters
- 28- Which of the following about calligraphy today is TRUE according to the passage?
- 1) It has been made easy through use of digital type design.
 - 2) It is not as often used as in the 18th and 19th centuries.
 - 3) It is mainly practiced for invitations to wedding and large parties.
 - 4) It provides greeting card companies with new fonts and designs.
- 29- Which of the following words can be best applied to late 20th century calligraphy?
- 1) "conventional" 2) "expressive" 3) "functional" 4) "comprehensive"
- 30- The word "strenuously" in line 12 is closest to -----.
- 1) "continuously" 2) "energetically" 3) "rapidly" 4) "powerfully"

- ۳۱- موزه ویکتوریا و آلبرت (Victoria & Albert) در کدام شهر واقع است؟
 (۱) بیرمنگهام (۲) لندن (۳) نیویورک (۴) واشنگتن
- ۳۲- اثر مقابل متعلق به کیست و سبک آن کدام است؟
 (۱) الکساندر آرکینکو - سینتیک آرت
 (۲) اوسیب زادکین - کوبیسم
 (۳) ژاک لیپشیتس - کوبیسم
 (۴) هانری لورنس - فوتوریسم
- ۳۳- در مورد مصورسازی مرقعات (تک نگاره‌ها) در ایران کدام یک صحیح است؟
 (۱) اواخر قرن دهم هجری شایع شد و در قرن یازدهم هجری رواج کامل یافت.
 (۲) اواخر قرن یازدهم هجری شایع شد و در قرن دوازدهم به اوج خود رسید.
 (۳) قرن دوازدهم هجری شایع شد و در اواخر قرن دوازدهم از رونق افتاد.
 (۴) قرن سیزدهم هجری شایع شد و همچنان رواج دارد.
- ۳۴- کدام طرح، نماد خورشید آریایی است؟
 (۱)  (۲)  (۳)  (۴) 
- ۳۵- کدام گزینه در مورد مولف کتاب «کیمیای سعادت» صحیح است؟
 (۱) ابن سینا (۲) امام محمد غزالی (۳) خواجه نظام الملک (۴) ناصر خسرو
- ۳۶- این دو اثر از کیست؟
 «الف - معماری اسلامی ایران در دوره ایلخانان، ب - هنر مقدس»
 (۱) بورکهارت - الیاده (۲) بورکهارت - شوان (۳) ویلبر - الیاده (۴) ویلبر - بورکهارت
- ۳۷- عبارت «رسانه همان پیام است» از کیست؟
 (۱) آرمین هافمن (۲) ژرژ لوکاس (۳) مارشال مک لوهان (۴) هربرت مارکوزه
- ۳۸- شهرت «دیوید اگیلوی» (DAVID OGILVY) در کدام زمینه است؟
 (۱) تبلیغات (۲) تصویرسازی برای مطبوعات (۳) تصویر متحرک (پویانمایی) (۴) عکاسی
- ۳۹- سبک غالب بین دو جنگ جهانی در هنرهای تجسمی می‌باشد.
 (۱) آردکو (۲) آرنوو (۳) سوپره ماتیسیم (۴) کنستراکتیویسم
- ۴۰- گنبد و یا مدرسه حیدریه در کجاست و مربوط به چه دوره‌ای است؟
 (۱) اردبیل - صفویه (۲) قزوین - سلجوقیان (۳) همدان - سلجوقیان (۴) همدان - علویان
- ۴۱- نقش برجسته مرد چهاربال در کجاست؟
 (۱) تخت جمشید (۲) پاسارگاد (۳) نقش رستم (۴) نقش رجب
- ۴۲- سبک گوتیک از کجا و با چه هنری آغاز شد؟
 (۱) ایتالیا - نقاشی (۲) ایتالیا - معماری (۳) پاریس - مجسمه‌سازی (۴) پاریس - معماری
- ۴۳- بنای کاخ سورنات هند در کجا واقع شده و بیانگر هنر کدام دوره هند است؟
 (۱) بنارس - بودائی (۲) پنجاب - آشوکا (۳) دهلی - برهمنی (۴) دهلی - اوریا
- ۴۴- کدام گزینه مولف کتاب «سبک‌شناسی» است؟
 (۱) ادیب الممالک فراهانی (۲) اقبال آشتیانی (۳) ملک‌الشعرا بهار (۴) وحید دستگردی
- ۴۵- نقاشی‌های کتاب «جامع التواریخ» در کدام مکتب نگارگری است؟
 (۱) بغداد (۲) تبریز دوره اول (۳) تبریز دوره دوم (۴) شیراز
- ۴۶- تابلوی «موج» اثر کدام هنرمند ژاپنی است؟
 (۱) اندو هیروشیگه (۲) شیکوگا (۳) کاتسوشیکا هوکوسای (۴) کیتاگاوا اوتامارو
- ۴۷- شهرت «لوی استروس» در کدام زمینه است؟
 (۱) انسان‌شناسی (۲) ادبیات (۳) عکاسی (۴) نشانه‌شناسی
- ۴۸- عصر نوزایی (رنسانس) در کدام سالهای میلادی بوده است؟
 (۱) ۱۲۰۰ تا ۱۴۲۰ (۲) ۱۳۰۰ تا ۱۵۰۰ (۳) ۱۳۶۰ تا ۱۵۸۰ (۴) ۱۴۰۰ تا ۱۶۶۰
- ۴۹- دو تن از نقاشان گروه سوار آبی کدام‌اند؟
 (۱) یونار، بکمان (۲) پیکاسو، براک (۳) کله، کاندینسکی (۴) نولده، کیرشنر
- ۵۰- سردمداران شیوه نئوکلاسیک چه کسانی هستند؟
 (۱) انگر - داوید (۲) انگر - ژریکو (۳) امپرسیونیسم، امپرسیونیسم، رمانتیک، گوتیک (۴) امپرسیونیسم، امپرسیونیسم، کوبیسم، رمانتیک
- ۵۱- رنوار، سزان، دولاکروا، جیوتو از هنرمندان کدام سبک هنری هستند؟
 (۱) امپرسیونیسم، امپرسیونیسم، رمانتیک، گوتیک (۲) امپرسیونیسم، گوتیک، باروک، رئالیسم (۳) سوررئالیسم، اکسپرسیونیسم، روکوکو، باروک (۴) گوتیک، امپرسیونیسم، کوبیسم، رمانتیک



(۴) فرانسه، ایتالیا، فرانسه

(۳) فرانسه، انگلستان، روسیه

(۲) روسیه، ایتالیا، روسیه

(۱) روسیه، فرانسه، ایتالیا

۵۲- سوپره ماتیسسم، فوتوریسم، کنستراکتیویسم به ترتیب در کدام کشورها ظهور یافتند؟

۵۳- پوستر ضد جنگ مقابل اثر کدام هنرمند است؟

(۱) آرمین هوفمان

(۲) سیمور چواست

(۳) میلتن گلیرز

(۴) یان لنیکا

۵۴- «Scarlet»، نوعی رنگ است.

(۱) آبی

(۲) زرد

۵۵- حیاط «شیران» واقع در کدام اثر معماری اسلامی است؟

(۱) مسجد فیروان

(۲) قبة الصخره

۵۶- تندیس «دست خدا» اثر کدام هنرمند مجسمه ساز است؟

(۱) بارلاخ

(۲) کالدر

۵۷- تابلو معروف «پسری با پیپ» اثر کدام نقاش است؟

(۱) پیکاسو

(۲) سزان

۵۸- کدام دسته از نقاشان زیر در تصویرسازی شاهنامه شاه طهماسبی فعالیت داشته اند؟

(۱) محمد زمان - شفیع عباسی - لطفعلی شیرازی - کمال الدین بهزاد (۲) رضا عباسی - محمدی مصور - صنیع الملک - محمد زمان

(۳) مولانا خلیل - قوام الدین - جعفر تبریزی - مظفر علی

(۴) میر مصور - آقا میرک - سلطان محمد - میرسیدعلی

۵۹- نام خط مقابل کدام است؟

(۱) نسخ - ثلث

(۲) ریحان - محقق

(۳) نسخ - ریحان

(۴) نسخ - محقق



۶۰- جکسون پولاک:

(۱) مجسمه ساز پست مدرنیست آمریکایی است.

(۲) نقاش اسپانیایی است که به شیوه کوبیسم ترکیبی فعالیت دارد.

(۳) نقاش آمریکایی و به شیوه آبستره اکسپرسیونیسم کار می کند.

(۴) نقاش فرانسوی و به شیوه اکسپرسیونیسم انتزاعی کار می کند.

۶۱- صحنه «آفرینش» در نمازخانه سیستین شهر رم اثر کدام نقاش است؟

(۱) جیوتو

(۲) رافائل

(۳) لئوناردو داوینچی

(۴) میکل آنژ

۶۲- نگاره های خاوران نامه اثر کدام هنرمند است؟

(۱) فرهاد نقاش

(۲) کمال الدین بهزاد

(۳) سلطان محمد

(۴) میراز خلیل الله

۶۳- واژه «ناکجا آباد» را نخستین بار کدام فیلسوف ایرانی به کار برده است؟

(۱) ملاصدرا

(۲) ملامحسن فیض

(۳) شهاب الدین یحیی سهروردی

(۴) بهاء الدین عاملی (شیخ بهایی)

۶۴- کدام هنرمند در تعداد زیادی از آثارش از روش سربگرافی استفاده کرده است؟

(۱) امیل نلده

(۲) اندی وارهل

(۳) بن نیگلسن

(۴) ویکتور وازارلی

۶۵- «کیرشنر» و «نولده» و «بکمان» در کدام سبک هنری شهرت دارند؟

(۱) فوتوریسم

(۲) ناتورالیسم

(۳) سورئالیسم

(۴) اکسپرسیونیسم

۶۶- تاکومبها چه هستند؟

(۱) بناهای سنگی

(۲) استراحتگاهها

(۳) دالانها و مقابر زیرزمینی

(۴) قصرهای اشراف

۶۷- قبة الكتاب، لقب کدام خوشنویس قرن چهارم و پنجم بوده است؟

(۱) ابوالحسن علاء الدین علی بن هلال مشهور به ابن بواب

(۲) جعفر تبریزی

(۳) سلطانعلی مشهور به سلطان الخطاطین

(۴) جعفر تبریزی

۶۸- ورود و رواج تکنیک رنگ روغن در ایران منسوب به کدام دوره است؟

(۱) سلوکیان

(۲) قاجاریه

(۳) صفویه

(۴) سلجوقی

۶۹- طرح مقابل، اثر کدام هنرمند است؟

(۱) سیمور چواست

(۲) شیگتو فوکودا

(۳) رومن سیسلویچ

(۴) میلتن گلیرز



۷۰- نام هنرمند خالق تصویر مقابل چیست؟

(۱) سل له ویت

(۲) دیوید هاکنی

(۳) آندرو وایت

(۴) گرت وود



- ۷۱- بیان عواطف از طریق رنگ در آثار کدام گروه از هنرمندان سده بیستم بروز کرد؟
 (۱) اکسپرسیونیست‌ها (۲) فووها (۳) گروه پل (۴) نمادآفرین‌ها
- ۷۲- شیوه هنری «فرفروژه» از مشتقات کدام یک از سبک‌های هنری اروپایی است؟
 (۱) آرنوو (۲) آردکو (۳) روکوکو (۴) مانریسم
- ۷۳- تأثیرات هنری چه مللی بر نگارگری مکتب بغداد رخ می‌نمایند؟
 (۱) بیزانس، چین، هند (۲) هند، مانویان، بیزانس (۳) مانویان، هند، چین (۴) مانویان، بیزانس، چین
- ۷۴- از مهم‌ترین نکاتی که فرمالیست‌ها درباره شکل بیان ادبی مطرح کردند، چه مفهومی است؟
 (۱) آشنایی زدایی (۲) شکل‌گیری (۳) ریخت‌شناسی (۴) تنوع بیانی
- ۷۵- یکی از معروف‌ترین نشانه‌شناسان که در گستره فرهنگ، رمز زدایی کرد که بود؟
 (۱) استروس (۲) رولان بارت (۳) سوسور (۴) نیچه
- ۷۶- خودکاری ناب (اتوماتیسم) از ویژگی‌های مهم کدام مکتب است؟
 (۱) امپرسیونیسم (۲) اکسپرسیونیسم (۳) سوررئالیسم (۴) کوبیسم
- ۷۷- جان راسکین نقاش، نویسنده و منتقد انگلیسی سده نوزده به نقد تحسین‌آمیز و حمایت از کدام نقاش پرداخت؟
 (۱) جیمز ویسلر (۲) جان کنستابل (۳) ویلیام بلیک (۴) ویلیام ترنر
- ۷۸- کدام فیلسوف در زیبایی‌شناسی، شهرتی ویژه دارد؟
 (۱) بومگارتن (۲) لایبنیتس (۳) لسینگ (۴) هایدگر
- ۷۹- کتاب «فهم رسانه‌ها» درباره دریافت رسانه‌ها در جهان امروز نوشته کیست؟
 (۱) جان آلیس (۲) رابرت سی‌آلن (۳) ریموند ویلیامز (۴) مک‌لوهان
- ۸۰- متفکرانی را که با استفاده از سنت نقد مارکس و بهره‌گیری از دستاوردهای اندیشه مدرن به نقد خردباوری پرداختند، پیروان کدام مکتب می‌دانند؟
 (۱) آگزیستانسیالیسم (۲) پراگ (۳) فرانکفورت (۴) مارکسیسم
- ۸۱- آبنسره اکسپرسیونیسم در اروپا پس از جنگ جهانی دوم در چه جنبش‌های هنری بروز کرد؟
 (۱) آرنوو و آرفیسم (۲) پوپ‌آرت و پرفرمنس (۳) هنر خام و تاشیسم (۴) کبری و رنگ میدانی
- ۸۲- شعار «نقاشی باید از ترکیب عناصر هندسی چون مربع و دایره و مثلث و چلیپا به وجود آید» به کدام مکتب نقاشی مربوط است؟
 (۱) اکسپرسیونیسم انتزاعی (۲) کوبیسم ترکیبی (۳) کوبیسم تحلیلی (۴) کانستراکتیویسم
- ۸۳- آثار کدام هنرمند برای جنبش مدرن قبل از جنگ جهانی دوم تأثیر بسزایی داشت؟
 (۱) ژان دوبوفه (۲) هنری مور (۳) جکسون پالاک (۴) فرانک کلاین
- ۸۴- «تفکیک واقعیت، آگاهانه و نیمه آگاهانه و تبدیل آن به واقعیتی کاملاً نو و مطلق» شعار تئوریسین مربوط به کدام مکتب هنری سده بیستم می‌باشد؟
 (۱) نائیو (۲) سوررئالیسم (۳) دادائیسم (۴) کوبیسم
- ۸۵- مضمون کتاب «مجالس المؤمنین» کدام است؟
 (۱) در شرح احوال مشاهیر شیعه و صوفیه (۲) تفسیر قرآن (۳) موضوعات اسلامی و مذهبی (۴) فقه و مبانی حقوق اسلامی
- ۸۶- اصطلاحی که نازی‌ها درباره هنرهایی که با ایدئولوژی آنها همخوانی نداشت و به کار می‌بردند، چیست؟
 (۱) هنر زننده (۲) هنر خام (۳) هنر فاسد (۴) هنر خاکی
- ۸۷- آثار نقاشی «ویلیام بلیک» به کدام شیوه نقاشی تعلق دارد؟
 (۱) داستیل (۲) رمانتیسم (۳) سوررئالیسم (۴) مانریسم
- ۸۸- نقطه اوج پیشرفت نقاشی عهد ایلخانی در کدام یک از نسخه‌های زیر نمودار می‌شود؟
 (۱) شاهنامه دموت (۲) جامع‌التواریخ (۳) ورقه و گلشاه (۴) منافع‌الحيوان
- ۸۹- واژه «مورفولوژی» به کدام معنی است؟
 (۱) ریخت‌شناسی (۲) هستی‌شناسی (۳) پدیدارشناسی (۴) نشانه‌شناسی
- ۹۰- عصر طلایی نقاشی ایران چه دوره‌ای بوده است؟
 (۱) مکتب اصفهان، عصر صفوی (۲) مکتب تبریز، عصر مغول (۳) مکتب عراق، سلجوقی (۴) مکتب هرات، دوره تیموری
- ۹۱- کدام کتاب دارای متنی حماسی و تصاویری مربوط به زندگی حضرت علی (ع) می‌باشد و به تقلید از شاهنامه مصور شده است؟
 (۱) جامع‌التواریخ رشیدالدین (۲) خاورنامه ابن‌حسام (۳) ظفرنامه شرف‌الدین (۴) مونس الاحرار جاجرمی
- ۹۲- کدام گزینه توضیح صحیح دو شخصیت همای و همایون است؟
 (۱) از قصص قرآن است که از روی آن منظومه‌های متنوعی سروده شده است.
 (۲) از روایت‌های شاهنامه فردوسی است که از عشق دو دل‌داده حکایت می‌کند.
 (۳) مربوط به یک مثنوی عاشقانه، سروده خواجه‌ی کرمانی هستند.
 (۴) از شخصیت‌های منظومه منطبق الطیر عطار هستند.
- ۹۳- کدام گزینه، ویژگی‌های هنر نو را بهتر معرفی می‌کند؟
 (۱) درون‌گرا، فضای درهم تنیده، تناسب در اندام، استفاده از بافت، ذهنی
 (۲) برون‌گرا، فضای مثبت و منفی غیر قابل تفکیک، استفاده از بافت، لایک، عینی
 (۳) برون‌گرا و درون‌گرا، فضای مثبت و منفی غیر قابل تفکیک، تناسب در تصویر، لایک، اندیشگون
 (۴) برون‌گرا و درون‌گرا، فضای درهم تنیده، تناسب در تصویر، لایک، اندیشگون

- ۹۴- هنر ایران در کدام دوره بیشترین تأثیر را بر هنر هند داشته است؟
 (۱) ایلخانی (۲) تیموری (۳) قاجار (۴) صفوی
- ۹۵- «محمد قاسم» نگارگر ایرانی قرن پانزدهم هـ.ق از شیوه چه استادی پیروی می نمود؟
 (۱) رضا عباسی (۲) محمد زمان (۳) محمدعلی (۴) محمد شفیع عباسی
- ۹۶- درباره کدام اثر گفته شده است که جنبه تخیلی هنر اسلامی در این اثر به منتهی درجه وهم آفرینی و خیال انگیزی خود رسیده است؟
 (۱) الحمرا (۲) جامع دمشق (۳) تاج محل (۴) مسجد کبود
- ۹۷- نمایش حالات عاطفی پیکره‌ها در نقاشی‌های کدام نسخه از عصر ایلخانی بیشتر است؟
 (۱) جامع التواریخ (۲) شاهنامه فردوسی (۳) منافع الحیوانات (۴) کلیله و دمنه
- ۹۸- چه کسی ادبیات را به تمامی برآمده از اسطوره می‌داند؟
 (۱) والتر بنیامین (۲) کارل گوستاو یونگ (۳) نور تروپ فرای (۴) میرچا الیاده
- ۹۹- پونتیلیسم (دیویزیونیسم) از کدام سبک مشتق شده است؟
 (۱) اکسپرسیونیسم (۲) سمبولیسم (۳) امپرسیونیسم (۴) کوبیسم
- ۱۰۰- جایگاه ظهور اکسپرسیونیسم انتزاعی در کجا و چه دوره‌ای بوده است؟
 (۱) آلمان، ۱۹۳۲ (۲) آمریکا، ۱۹۴۰ (۳) انگلیس، ۱۹۱۰ (۴) فرانسه، ۱۹۴۴

مبانی نظری عکاسی

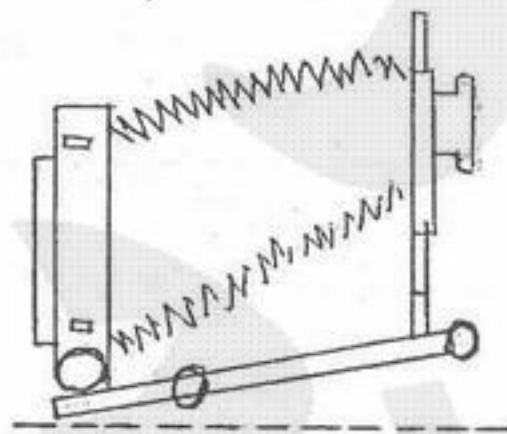
- ۱۰۱- کدام یک از فنون بصری امکانات بی‌شماری از بیان بصری را فراهم می‌آورد؟
 (۱) بافت، بُعد، مقیاس، حرکت (۲) رنگمایه، تقارن، نظم، جهت (۳) کنتراست، تعادل، سادگی، وحدت (۴) نقطه، خط، شکل، رنگ
- ۱۰۲- کتاب «ایران در یکصد و سیزده سال پیش»، مصور به عکس‌های کدام عکاس است؟
 (۱) ارنست هولتزر (۲) ژول ریشارد (۳) لوئیجی پیشه (۴) میرزا رضاخان
- ۱۰۳- ورود عکاسی به ایران در چه سال و دوره‌ای از عکاسی اتفاق افتاد؟
 (۱) سال ۱۸۴۶ میلادی، عکاسی با ماده کلودین (۲) سال ۱۸۴۷ میلادی و عکاسی با شیشه مرطوب (۳) سال ۱۸۵۰ میلادی و عکاسی با شیشه مرطوب (۴) سال ۱۸۵۰ میلادی و دوره ناصرالدین شاه
- ۱۰۴- از عکاسان بزرگ جنگ، در جهان می‌باشند؟
 (۱) ادی آدامز، رابرت کاپا و دیوید داگلاس دانکن (۲) بیل برانت، اوژن آتزه و دبلیوهاین (۳) مادام بورکه وایت، هنری کارتیه برسون و ریچارد آودون (۴) یوجین اسمیت، آنسل آدامز و ادوارد اشتاینخ
- ۱۰۵- شهرت سعید جانبزرگی در کدام زمینه عکاسی است؟
 (۱) طبیعت (۲) پرتره (۳) مطبوعات (۴) جنگ
- ۱۰۶- New objectivity در چه سالی رو به رشد نهاد، و عنوان چه سبکی در عکاسی است؟
 (۱) سال ۱۹۲۴ میلادی و عینیت نوین (۲) سال ۱۹۱۸ میلادی و عینیت نوین (۳) پس از جنگ جهانی اول و لحظه قطعی (۴) پس از جنگ جهانی دوم و عکاسی ذهنی
- ۱۰۷- مشخصه بارز پرتره‌های روانشناسانه بین سال‌های ۱۸۸۰ تا ۱۹۴۸ میلادی چیست؟
 (۱) حالت روانی و درونی (۲) حالات احساسی و باطنی (۳) شخصیت سوژه و پس‌زمینه (۴) شخصیت سوژه و احساسات درونی
- ۱۰۸- پیام‌های بصری عکس در سطوح بیان و دریافت می‌شوند.
 (۱) بازنگری، نمادین و هنری (۲) بازنمایی، انتزاعی و نمادی (۳) سمبلیک، کپی‌برداری و رمزینه (۴) شبیه‌سازی، تجریدی و ترکیب‌بندی
- ۱۰۹- اساس و ماهیت بصری عکس در کدام گزینه صحیح است؟
 (۱) ارتباط و آموزش (۲) انتقال پیام و ارتقاء اطلاعات عموم (۳) دیدن و پیام (۴) مخاطب و آگاهی
- ۱۱۰- کدام گروه توانست به هدف خویش که شناساندن عکاسی در مقام شکلی از هنر بود دست یابد؟
 (۱) اف ۶۴ (۲) ناب (۳) انشعابی (۴) لحظه قطعی
- ۱۱۱- اولین عکاس که به منظور مصورسازی جنگ با ترکان عثمانی توسط ناصرالدین شاه به جنگ اعزام شد، چه کسی بود؟
 (۱) ارنست هولتزر (۲) لوئیجی پیشه (۳) لوئیجی مونتابونه (۴) هانری دوبلوک ویل
- ۱۱۲- گروه معروف F.۶۴ که در سال ۱۹۳۲ شکل گرفت در چه سالی پایان یافت و اعضای آن چند نفر عکاس بود؟
 (۱) ۱۹۴۸ - ۱۵ عکاس (۲) ۱۹۳۵ - ۱۱ عکاس (۳) ۱۹۵۴ - ۱۵ عکاس (۴) ۱۹۳۹ - ۱۵ عکاس
- ۱۱۳- مجله عکاسی که توسط ادوارد جی اشتاینک راه‌اندازی شد و سهم مهمی در گسترش عکاسی داشت، چه نام داشت؟
 (۱) لایف (۲) لوک (۳) کامرا ورک (۴) وو
- ۱۱۴- شهرت آرنولد نیومن در جهان عکاسی عمدتاً به خاطر کدام است؟
 (۱) عکاسی پرتره (۲) عکاسی جنگ (۳) عکاسی مستند اجتماعی (۴) عکاسی طبیعت
- ۱۱۵- اولین جنگ که گزارش تصویری از آن توسط عکاسان تهیه شد، چه نام داشت؟
 (۱) جنگ ایتالیا و اتیوپی (۲) جنگ داخلی آمریکا (۳) جنگ کریمه (۴) جنگ در نورماندی
- ۱۱۶- فتوکورنوگرافی چیست؟
 (۱) ثبت رنگ به کمک نور (۲) مطالعه حرکت در عکاسی (۳) مطالعه علم رنگ در عکاسی (۴) عکاسی از اشیاء در حال حرکت با سرعت بالا

- ۱۱۷- نخستین عکاس معاصری که عکس‌هایش در کنار آثار هنری دیگر زینت بخش دیوارهای موزه شده است،
 (۱) استیگلیتز (۲) کارش (۳) کارتیه برسون (۴) آربوس
- ۱۱۸- کدام عکاس معتقد بود که دوربین باید برای ثبت زندگی به کار برده شود دسترسی به عکاسی تنها از طریق واقعیت میسر است؟
 (۱) آربوس (۲) فرید لندر (۳) وستون (۴) اسمیت
- ۱۱۹- جنگ جهانی دوم و تحولات پس از آن باعث گسترش و رواج چه نوع عکاسی گردید؟
 (۱) عکاسی مستند (۲) عکاسی سورئالیستی و دادئیستی (۳) عکاسی رئالیستی و ناتورالیستی (۴) عکاسی رئالیستی و ناتورالیستی
- ۱۲۰- عکاس مهاجری که از اروپا به ایران آمد و اسلام آورد و سپس ایران را برای اقامت خویش برگزید، کدام است؟
 (۱) ارنست هولتزر (۲) آنتوان سوریوگین (۳) لوئیجی پیشه (۴) ژول ریشارد
- ۱۲۱- Aspect Ratio به چه مفهومی است؟
 (۱) اندازه کادر (۲) تناسب کادر (۳) ترکیببندی در کادر (۴) شکل کادر
- ۱۲۲- بنیانگذار عکاسی هنری به صورت امروزی کدام است؟
 (۱) استیگلیتز (۲) کارتیه برسون (۳) فرید لندر (۴) اسمیت
- ۱۲۳- Photoessay به چه نوع عکس‌های اطلاق می‌شود؟
 (۱) تک‌عکس (۲) داستان مصور (۳) عکس سریال (۴) مقاله مصور
- ۱۲۴- اولین عکس‌ها از زنان مسلمان ایرانی توسط چه کسی به ثبت رسیده است؟
 (۱) ژول ریشارد (۲) آنتوان سوریوگین (۳) عبدالله قاجار (۴) ناصرالدین شاه قاجار
- ۱۲۵- مرحوم «قاسم فارسی» از عکاسان پیشکسوت ایران در کدام شاخه از عکاسی فعالیت و شهرت بیشتری داشت؟
 (۱) عکاسی مطبوعات (۲) عکاسی جنگ (۳) عکاسی طبیعت (۴) عکاسی ورزشی
- ۱۲۶- بنیانگذار عکاسی انفصالی کدام است؟
 (۱) استیگلیتز (۲) آربوس (۳) وستون (۴) کدلکا
- ۱۲۷- عکاسان مستقل در کدام سال متشکل شدند و گالری ۲۹۱ را تاسیس نمودند.
 (۱) ۱۹۵۲ (۲) ۱۹۱۲ (۳) ۱۹۲۲ (۴) ۱۹۳۲
- ۱۲۸- برجسته‌ترین و پرکارترین عکاس حرفه‌ای ایران در پایان قرن نوزده میلادی چه کسی بود؟
 (۱) حسنعلی عکاس‌باشی (۲) آنتوان سوریوگین (۳) عبدالله میرزا قاجار (۴) میرزا جهانگیرخان
- ۱۲۹- در زمینه عکاسی کدام نویسنده بیانیه‌ای منتشر کرد؟
 (۱) ژرژ ساند (۲) ویکتور هوگو (۳) اشتین بک (۴) موريس مترلینگ
- ۱۳۰- کدام هنر عبارت «وفاداری به واقعیت طبیعت» را از معنی و اعتبار انداخت و مفهوم «آنچه واقعی بود همیشه قابل رویت نبود و آنچه دیده می‌شد در همه حال واقعی نبود» را مطرح کرد؟
 (۱) عکاسی (۲) نمایش (۳) ادبیات (۴) نقاشی

- ۱۳۱- در کدام دهه رویکرد به عکاسی تغییر کرد. نمایشگاه‌های جسور اقدام به برپایی نمایش عکس کردند. ناشران چاپ طیف وسیعی از آثار عکاسان منفرد را به نمایش گذاشتند. فروش کارهای خلاقه به عنوان عکس‌های زیبا در نمایشگاه‌ها به عنوان سرمایه‌گذاری از طرف مردم شروع شد.
 (۱) ۱۹۴۰ (۲) ۱۹۶۰ (۳) ۱۹۷۰ (۴) ۱۹۸۰
- ۱۳۲- قانون مجذور (دو برابر شدن فاصله و یک چهارم شدن شدت نور) به کدام معناست؟
 (۱) اگر منبع نور شدید صحنه کوچکی را روشن کند، باید مراقب فواصل متفاوت اجزا درون عکس بود.
 (۲) وقتی فاصله دو برابر شود، شدت نور یک چهارم می‌شود.
 (۳) یک چهارم شدن شدت نور یعنی هماهنگ شدن فاصله
 (۴) اگر منبع نور شدید صحنه بزرگی را روشن کند، شدت نور صحنه یکسان می‌شود.
- ۱۳۳- اگر بازتاب نور کاملاً پخش شده است، نتیجه کدام حالت است؟
 (۱) منبع نور نقطه‌ای، سطح مات (۲) تابش نور منطقه‌ای، سطح مات (۳) منبع نور نقطه‌ای، سطح آینه‌ای (۴) تابش نور منطقه‌ای، سطح آینه‌ای
- ۱۳۴- ورود دوربین‌های لایکا قبل از جنگ جهانی دوم دستیابی به کدام سرعت را ممکن ساخت؟
 (۱) $\frac{1}{250}$ (۲) $\frac{1}{500}$ (۳) $\frac{1}{1000}$ (۴) $\frac{1}{10000}$
- ۱۳۵- وقتی هنرمندان راجع به رنگ صحبت می‌کنند از کدام مدل تعریف می‌کنند که فتوشاپ نیز همین مدل رنگی را شامل می‌شود؟
 (۱) CMYK (۲) GIE (۳) R.G.B (۴) H.B.S
- ۱۳۶- برای بدست آوردن پرسپکتیو شیب‌دار از کدام حالت استفاده می‌کنیم؟
 (۱) به موضوع نزدیک‌تر شده و از لنز نرمال استفاده می‌شود.
 (۲) از موضوع دور شده و از لنز تله استفاده می‌شود.
 (۳) به موضوع نزدیک‌تر شده و از لنز واید انگل استفاده می‌شود.
 (۴) از موضوع دور شده و از لنز واید انگل استفاده می‌شود.
- ۱۳۷- اندازه‌گیری در سیستم نورسنج‌های T.T.L به کدام صورت است؟
 (۱) در بعضی اندازه‌گیری با دیافراگم باز و در بعضی اندازه‌گیری با دیافراگمی که تعیین می‌شود.
 (۲) فقط اندازه‌گیری با دیافراگمی که تعیین می‌شود.
 (۳) اندازه‌گیری با دیافراگم باز
 (۴) در اندازه‌گیری با دیافراگم کاری ندارد.
- ۱۳۸- عبارت Reciprocity failure سبب چه تغییراتی در فیلم سیاه و سفید می‌شود؟
 (۱) تغییر کنتراست. (۲) تغییر بالانس رنگ (۳) نقض تبادل شکست نور (۴) منتفی شدن تأثیر حساسیت فیلم
- ۱۳۹- سری لنزهای Apochromatic لنزهایی هستند که خطای ندارند.
 (۱) بارل و کروم (۲) کوما و فیلور (۳) کروما و کوما (۴) کروم و رنگی
- ۱۴۰- برای جابجایی منطقه وضوح تصویر به هنگام عکسبرداری، کدام گزینه مناسب است؟
 (۱) تغییر حلقه مترائ (۲) تغییر فاصله سوژه (۳) تغییر دیافراگم (۴) تغییر شاتر
- ۱۴۱- اگر بخواهیم در عکاسی دیجیتال از مزایای کیفیت عالی و چاپ در اندازه‌های بزرگ بهره‌مند شویم از کدام وضعیت تصویرگیری باید استفاده کرد؟
 (۱) Raw (۲) Jpeg (۳) Tiff (۴) PsD
- ۱۴۲- کدام یک از معادلات (عدد راهنما) استنتاج رقمی شدت نور است؟
 (۱) $GN = FD$ (۲) $F = \frac{GN}{D}$ (۳) $D = \frac{GN}{F}$ (۴) $GN = FXD$
- ۱۴۳- واژه Chrome شناسه کدام گزینه است؟
 (۱) B&W Film (۲) Colour Film (۳) Pan Chromatic (۴) SLide Film
- ۱۴۴- Fill Flash در عکاسی جهت صحنه است.
 (۱) تعدیل کنتراست (۲) کامل کننده (۳) نور ثانویه (۴) نور کلیدی
- ۱۴۵- مقیاس اعداد در طرفین خط شاخص در ارتباط با کدام گزینه است؟
 (۱) ابرکانونی و عمق میدان (۲) بازترین و بسته‌ترین دیافراگم (۳) عمق میدان وضوح و فراکانونی (۴) فاصله کانونی و فاصله موضوع
- ۱۴۶- یک نانومتر برابر است با
 (۱) $0/01 \text{ mm}$ (۲) $0/001 \text{ mm}$ (۳) $0/00001 \text{ mm}$ (۴) $0/000001 \text{ mm}$
- ۱۴۷- حوزه امواج مرئی که بینایی انسان را تحریک می‌کند، از چندتا چند نانومتر است؟
 (۱) ۲۰ تا ۲۰۰ نانومتر (۲) ۴۰۰ تا ۷۰۰ نانومتر (۳) ۸۹۰ تا ۱۲۰۰ نانومتر (۴) ۲۰۰۰ تا ۲۰۰۰۰ نانومتر
- ۱۴۸- اگر بخواهیم فیلم ASA ۲۰۰ خود را به اندازه $\frac{2}{3}$ دیافراگم Over exposed کنیم، نورسنج خود را باید بر روی چه عدد ASA قرار بدهیم؟
 (۱) ASA ۱۲۵ (۲) ASA ۱۶۰ (۳) ASA ۲۵۰ (۴) ASA ۴۰۰
- ۱۴۹- پدیده پلاریزاسیون کدام نظریه را ثابت می‌کند؟
 (۱) پدیده تابش و بازتاب (۲) پدیده فتوالکتریک در نور (۳) موجی بودن نور (۴) مادی بودن نور
- ۱۵۰- با بستن دیافراگم، عمق میدان وضوح از نقطه مورد نظر به نسبت در جلوی موضوع و در پشت موضوع گسترش می‌یابد.
 (۱) $\frac{1}{2}$ و $\frac{1}{2}$ (۲) $\frac{1}{3}$ و $\frac{2}{3}$ (۳) $\frac{1}{4}$ و $\frac{3}{4}$ (۴) $\frac{2}{5}$ و $\frac{3}{5}$

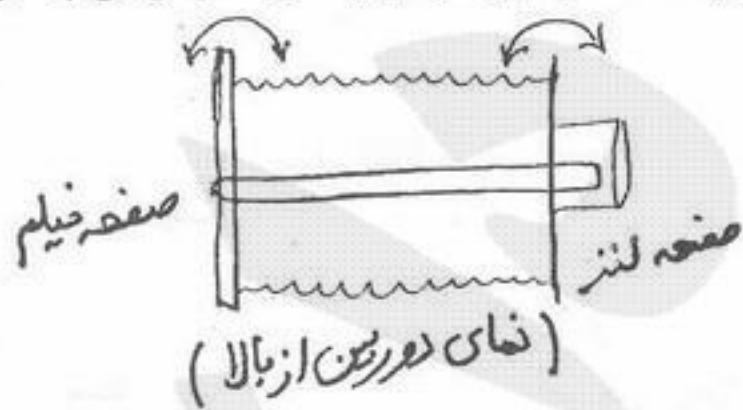
- ۱۵۱- در هنگام کار با فلاش الکترونیک، اگر سرعت شاتر دوربین از $\frac{1}{125}$ به $\frac{1}{30}$ تغییر کند، میزان نور فلاش
 (۱) کم می شود. (۲) زیاد می شود. (۳) تغییر نمی کند. (۴) با تغییر دیافراگم تلافی می شود.
- ۱۵۲- همه معادلات زیر صحیح اند، به جز
 (۱) Yellow + Cyan = Green
 (۲) Red + Green = Yellow
 (۳) Magenta + Green = Blue
 (۴) Magenta + Yellow = Red
- ۱۵۳- همه درجات کلوین K° (دمای رنگ) ذکر شده در زیر صحیح می باشند، به جز
 (۱) $K^\circ 2700$ نو لامپ تنگستن خانگی
 (۲) $K^\circ 3200$ نور لامپ فتوفلاد
 (۳) $K^\circ 5500$ نور روز
 (۴) $K^\circ 2200$ نور لامپ هالوزن
- ۱۵۴- در شرایط فرضی، نورسنج میزان نوردهی $\frac{1}{125}$ ثانیه با دیافراگم ۸ را نشان می دهد. اگر دیافراگم مورد نظر عکاس ۲۲ باشد، سرعت صحیح شاتر چقدر خواهد بود؟

- (۱) $\frac{1}{60}$ ثانیه
 (۲) $\frac{1}{30}$ ثانیه
 (۳) $\frac{1}{15}$ ثانیه
 (۴) $\frac{1}{8}$ ثانیه
- ۱۵۵- در چاپ عکس رنگی، عکسی که سبز می نماید، یعنی
 (۱) آبی کافی ندارد. (۲) زرد کافی ندارد. (۳) سایان کافی ندارد. (۴) ماژنتای کافی ندارد.
- ۱۵۶- فیلتر $8^\circ A$ برای تبدیل کلوین مناسب است.
 (۱) 3200 به 5500 (۲) 3200 به 3400 (۳) 2200 به 2800 (۴) 3200 به 1800
- ۱۵۷- اگر فاصله منبع نور از سطح مورد تابش دو برابر شود، میزان روشنایی سطح مورد نظر به چه میزان تغییر می کند؟
 (۱) $\frac{1}{8}$ (۲) $\frac{1}{4}$ (۳) $\frac{1}{3}$ (۴) $\frac{1}{2}$
- ۱۵۸- لنز نرمال هر فرمت، لنزی است که با فاصله کانونی برابر با
 (۱) $\frac{1}{2}$ قطر فرمت (۲) قطر فرمت (۳) $\frac{1}{2}$ طول فرمت (۴) عرض فرمت



- ۱۵۹- شکل روبرو مربوط به کدام گزینه است؟
 (۱) کنترل پرسپکتیو خطوط موازی عمودی
 (۲) افزایش عمق میدان و تصحیح شکل
 (۳) انتخاب وضوح یک نقطه
 (۴) عمل تیلت و شیفت

- ۱۶۰- در کار با دوربین های قطع بزرگ (Large format) حرکت دورانی صفحه لنز و یا صفحه فیلم را در حول محور عمودی آن چه می گویند؟



- (۱) Tilt
 (۲) Rise
 (۳) Swing
 (۴) shift

- ۱۶۱- این جمله متعلق به کدام آیین نامه است؟
«هرگاه احساس شد که کار مرمت نه براساس واقعیت بلکه براساس حدس و گمان انجام می شود، عملیات مرمت باید فوراً متوقف گردد.»
(۱) آتن (۲) بورا (۳) مکزیکویتی (۴) ونیز
- ۱۶۲- در انتخاب یک ماده استحکام بخش کدام مورد اهمیت بیشتری دارد؟ (روش استحکام بخشی اشباع می باشد)
(۱) انعطاف پذیری (۲) برگشت پذیری (۳) ضربه پذیری (۴) نفوذپذیری
- ۱۶۳- کدام یک از نظریه پردازان مرمتی در خصوص «مرمت کمبودهای وسیع» (Lacuna) به طور گسترده سخن گفته اند؟
(۱) چزاره برندی (۲) کامیلو بویی تو (۳) کامیلو سیت (۴) ویوله لودوک
- ۱۶۴- هاشورزنی متقاطع در بازسازی رنگی نواحی کمبود یک اثر نقاشی شاخصه کدام مکتب مرمتی است؟
(۱) باوهوس (۲) رم (۳) فلورانس (۴) لوور
- ۱۶۵- بیش از «برندی» چه کسی پایه های تئوری حفاظت مدرن را شکل داده بود؟
(۱) ریگل (۲) بونلی (۳) جیوانونی (۴) راسکین
- ۱۶۶- کدام شیوه مرمت به سبک زیر انجام می شد؟
«هیچ تفاوتی بین قسمت های مرمت شده با بخش های باقی مانده اثر اصلی وجود نداشت.»
(۱) شیوه باروک (۲) شیوه رنسانس (۳) شیوه قرون وسطی (۴) شیوه نئوکلاسیک
- ۱۶۷- تثبیت کدام است؟
(۱) کند کردن یا به حداقل رساندن روند فرسایش (۲) استحکام بخشی با استفاده از موادی متناسب باشی (۳) درمان اثر به نحوی که روند فرسایش کند شود (۴) نگهداری اثر در شرایط محیطی متعادل
- ۱۶۸- صیانت از میراث فرهنگی به دو طریق اعمال می شود، آن دو کدامند؟
(۱) حفاظت، مرمت (۲) حمایت، حفاظت (۳) معرفی، بازسازی (۴) نگهداری، مرمت
- ۱۶۹- ایده «میراث جهانی» اولین بار در چه زمانی و به وسیله چه کسانی توسعه یافت؟
(۱) در دوره رنسانس به وسیله میکائلو رافائل (۲) در قرن ۱۹ به میلادی به وسیله جان راسکین انگلیس (۳) در قرن ۱۸ میلادی به وسیله متفکرانی نظیر گوته، وینکلن (۴) در قرن ۲۰ میلادی به وسیله چزاره برندی
- ۱۷۰- کدام یک برای تعریف حفاظت از آثار تاریخی - فرهنگی صحیح تر است؟
(۱) نگهداری، مراقبت، مرمت و استحکام بخشی آثار (۲) درمان، مرمت، مراقبت و نگهداری آثار (۳) بررسی های علمی و آزمایشگاهی در مورد فرایندهای تخریب آثار (۴) بررسی های فنی، نگهداری، مراقبت و مرمت آثار
- ۱۷۱- در چه شرایطی ضروری است لایه های حاصل از فعل و انفعال بین اشیاء و محیط را پاک نمود؟
(۱) هنگامی که لایه ها ناشی از دانش بین مواد سازنده اثر با محیط نباشند. (۲) هنگامی که لایه ها موجب، تسریع کننده یا زمینه ساز آسیب های بیشتر باشند. (۳) زمانی که آسیب رسانی لایه ها در مدت موجودات اشیاء قطعی شده باشد. (۴) پایداری اشیاء بستگی به وجود لایه های حاصل از این واکنش ها باشد.
- ۱۷۲- در بازسازی نواحی کمبود یک اثر تاریخی فرهنگی موجه ترین دلیل کدام است؟
(۱) امکان استفاده از مواد و مصالح مدرن (۲) امکان رعایت اصل برگشت پذیری (۳) وجود مدارک و شواهد قابل استناد (۴) وجود تجهیزات و امکانات دستگاہی
- ۱۷۳- در بازسازی نواحی کمبود یک سفال تاریخی با گچ جهت جلوگیری از خطرات ناشی از نمک های محلول کدام تمهید را بکار می بندید؟
(۱) آماده سازی ملات به وسیله پودر الک شده و آب مقطر (۲) استفاده از گچ آمیخته با مقداری آهک با دانه بندی ریز (۳) غیرقابل نفوذ کردن مرز مشترک ماده بازسازی و نواحی اصلی (۴) مخلوط نمودن پودر گچ با امولسیون اکریلیک جهت آماده سازی ملات
- ۱۷۴- حفظ تمامیت (Integrity) در مرمت به چه معناست؟
(۱) انجام عملیات درمان در تمامی بخش های سطحی و داخلی اثر (۲) اجرای عملیات مرمتی با احترام به ویژگی های فیزیکی، تاریخی، ساختاری و کاربردی اثر (۳) بازسازی بخش های کمبود جهت نمایش وضعیت کامل اثر (۴) تکمیل و رفع نقایص ناشی از ضعف های تکنیکی با احترام به اصل زیباشناسی اثر
- ۱۷۵- ایده پاتین (زنگار زمان)، اولین بار در چه دوره و زمینه ای مطرح شد؟
(۱) دوره رنسانس در زمینه مرمت تندیس ها (۲) دوره روشنگری در زمینه مرمت تابلوهای نقاشی (۳) دوره معاصر در زمینه مرمت اشیای موزه ای (۴) دوره گوتی در زمینه مرمت معماری
- ۱۷۶- از جمله کارهای آلویس ریگل (نظریه پرداز اتریشی) است؟
(۱) توسعه شیوه موزون سازی رنگی با هاشورهای موازی (۲) توسعه دیدگاه برگشت پذیری در مرمت (۳) طبقه بندی به شیوه مرمت دیوارنگاره ها (۴) نگارش کتاب سرچشمه های هنری
- ۱۷۷- عبارت زیر نشانگر نقطه نظرات کدام مرمت گر می باشد؟
«قسمت های پوسیده بناهای تاریخی را می توان تخریب و بازسازی کرد.»
(۱) ویوله لو دو (۲) جان راسکین (۳) جیوانونی (۴) ادوارد فریمن

- ۱۷۸- قانون عتیقات و اداره عتیقات به ترتیب در چه سالی تصویب و تأسیس گردید؟
 (۱) بهمن ۱۳۰۳ شمسی - ۱۳۰۱ شمسی
 (۲) آبان ۱۳۰۹ شمسی - ۱۲۹۶ شمسی
 (۳) تیرماه ۱۳۱۲ شمسی - ۱۳۰۹ شمسی
 (۴) اسفند ۱۳۱۸ شمسی - ۱۳۱۳ شمسی
- ۱۷۹- براساس قطعنامه ۱۹۶۴ و نیز برداشتن الحاقات بعدی در یک اثر تاریخی و آزادسازی اثر چگونه است؟
 (۱) به هیچ وجه نباید الحاقات بعدی را حذف کرد.
 (۲) چنانچه الحاقات بعدی دارای هیچ ارزشی نباشد می توان حذف نمود.
 (۳) چون هدف مرمت حفظ بنای اصلی است الحاقات بعدی باید حذف شود.
 (۴) در صورت عدم هماهنگی با اصالت بنا باید حذف شود.
- ۱۸۰- سه موسسه جهانی ایکوم، ایکروم و ایکوموس دارای چه وظایفی هستند؟
 (۱) ایکوم سازمان بین المللی ابنیه و اماکن تاریخی، ایکروم سازمان بین المللی مرمت و آثار فرهنگی، ایکوموس سازمان بین المللی موزه ها
 (۲) ایکوم سازمان بین المللی ابنیه و اماکن تاریخی، ایکروم سازمان بین المللی موزه ها، ایکوموس سازمان نگهداری و مرمت آثار فرهنگی
 (۳) ایکوم سازمان بین المللی آثار فرهنگی، ایکروم سازمان بین المللی ابنیه و اماکن تاریخی، ایکوموس سازمان بین المللی موزه ها
 (۴) ایکوم سازمان بین المللی موزه ها، ایکروم سازمان بین المللی نگهداری و مرمت آثار فرهنگی، ایکوموس سازمان بین المللی ابنیه و اماکن تاریخی
- ۱۸۱- قانون ممنوعیت صدور هرگونه اشیاء عتیقه و هنری از کشور در چه تاریخی به تصویب رسید؟
 (۱) ۱۳۵۳ - مجلس سنا
 (۲) ۱۳۴۵ - مجلس شورای ملی
 (۳) ۱۳۵۸ - شورای انقلاب
 (۴) ۱۳۶۰ - مجلس شورای اسلامی
- ۱۸۲- کدام یک جزو وظایف و مسئولیت های یک حفاظت گر است؟
 (۱) آشکار ساختن و حفظ ماهیت واقعی آثار
 (۲) استحکام بخشی آثار به نحوی که ضایعات بعدی جلوگیری شود.
 (۳) درمان بیماری ها و حذف ضایعات برای نمایش اثر در موزه
 (۴) مرمت و نگهداری آثار به نحوی که قابل نمایش در موزه باشند.
- ۱۸۳- به موجب قانون حفظ آثار ملی مصوب سال ۱۳۰۹ هـ.ش. آثاری که تا اختتام دوره در ایران شکل گرفته باشد (اعم از منقول و غیرمنقول) می توان جزء آثار ملی ایران محسوب نمود.
 (۱) پهلوی اول
 (۲) زندیه
 (۳) صفوی
 (۴) قاجاریه
- ۱۸۴- کدام تعریفه برای اشیاء تاریخی صحیح تر است؟
 (۱) آثاری که نشان دهنده اتفاقات گذشته اند.
 (۲) بقایای فعالیت های اجداد و نیاکان ما
 (۳) شواهد ملموس و حقیقی از تاریخ
 (۴) میراثی که از گذشتگان برای ما باقی مانده اند.
- ۱۸۵- کدام تعریف برای «نگهداری» از آثار تاریخی صحیح تر است؟
 (۱) فرآیند سالم نگهداشتن اثر برای حفظ شواهد آن
 (۲) فراهم نمودن مکانی ویژه برای اثر
 (۳) نمایش ارزش ها و معنای نهفته در اثر
 (۴) بازیابی اطلاعات و ارزش های اثر
- ۱۸۶- مکتب اکلی تیک ناظر به چه موضوعی و مربوط به چه دوره ای است؟
 (۱) توجه به دوره عظمت روم - قرن نوزدهم
 (۲) توجه به دوره رنسانس - قرن هفدهم
 (۳) توجه به آثار دوره گوتیک - قرن نوزدهم
 (۴) توجه به سبک های مختلف گذشته - قرن هیجدهم
- ۱۸۷- بررسی دقیق سبک به کار رفته در اثر و ضرورت شناخت سبک های اولیه اثر بیشتر در کدام روش مرمتی لازم است؟
 (۱) مرمت آنالستی لوز
 (۲) مرمت تکمیلی
 (۳) مرمت جامع
 (۴) مرمت استحکامی
- ۱۸۸- اثر فرهنگی کدام است؟
 (۱) آن چیزی است که از نظر هنری، تاریخی، علمی، مذهبی و یا اجتماعی دارای اهمیت و ارزش باشد.
 (۲) آن چیزی که در زندگی مردم نقش فرهنگی داشته و در توسعه اقتصادی جامعه نقش دارد.
 (۳) به آثار برگرفته از فعالیت های فرهنگی اطلاق می شود.
 (۴) هر تولید فرهنگی که حاصل فعالیت های هنری و فرهنگی جوامع مختلف باشد.
- ۱۸۹- حفاظت بازدارنده بخشی از کدام است؟
 (۱) حفاظت
 (۲) درمان
 (۳) مرمت
 (۴) نگهداری
- ۱۹۰- شیوه «مرمت بنیادی» در تقسیم بندی انجام شده توسط «آلویس ریگل» بیان کننده اساس کار بر
 (۱) انجام بازسازی کامل است
 (۲) حداقل دخالت است
 (۳) حداکثر دخالت است
 (۴) عدم هرگونه دخالت است

- ۱۹۱- چهار گونه معمول در تهیه زمینه های بوم سازی عبارتند از
 (۱) روغنی، نیمه روغنی، چسبی، امولسیون
 (۲) روغنی، چسبی، الوان، چوبی
 (۳) روغنی، چسبی، الوان، چوبی
 (۴) مینایی، عاجی، زر، شیشه ای
- ۱۹۲- هنگامی که آثار نقاشی در وضعیت عمومی خوبی به سر می برند و تنها لبه های نقاشی آسیب دیده است
 (۱) توصیه می شود محیط نگهداری اثر، تغییر یابد.
 (۲) تنها لازم است ورنی قدیمی حذف شده و ورنی جدید زده شود.
 (۳) کافی است آسترگیری انجام شود.
 (۴) کافی است نوارگیری انجام شود.
- ۱۹۳- عامل تغییر رنگ رنگدانه های سربی به کار رفته در تابلوهای نقاشی کدام است؟
 (۱) آلودگی هوا
 (۲) ضعف تکنیکی
 (۳) میکروارگانیزم ها
 (۴) نور طبیعی یا مصنوعی
- ۱۹۴- در پوسته شدن لایه رنگ از سطح بستر نقاشی، کدام عامل بدون تأثیر است؟
 (۱) کاهش چسبندگی به بستر
 (۲) افزایش تنش برشی رنگ
 (۳) افزایش تنش فشاری رنگ
 (۴) کاهش تنش کششی در رنگ
- ۱۹۵- آسیب های بیولوژیکی ناشی از تغذیه از مواد تشکیل دهنده نقاشی ها در کدام مورد شایع تر است؟
 (۱) Bacillus
 (۲) Blattoidea
 (۳) Luteus
 (۴) Tyrohagus palmarum
- ۱۹۶- کدام مورد شاخصه ترک های کهنولت (aging cracks) در نقاشی های روی کرباس است؟
 (۱) پیدایش در لایه های ورنی ضخیم
 (۲) پیشرفت عمقی ترک تا بستر و تکیه گاه
 (۳) دارای لبه های بدون زاویه (کند)
 (۴) گسترش یکنواخت در سطح تابلو
- ۱۹۷- کدام مورد جزء سیلیکات های طبیعی آمورف طبقه بندی می شود؟
 (۱) Obsidian
 (۲) Tridymite
 (۳) Crystobalite
 (۴) Quartz
- ۱۹۸- این فرمول بیانگر چه نوع آسیبی بر روی اشیاء تاریخی می باشد؟

$$\text{CuCO}_3 + \text{H}_2\text{SO}_4 \rightarrow \text{SO}_4\text{Ca} + \text{H}_2\text{O} \uparrow + \text{CO}_2$$

 (۱) اسیدیته کاغذ
 (۲) آسیب دیدگی سنگ ها
 (۳) بیماری شیشه
 (۴) زنگ زدگی فلز
- ۱۹۹- دمای انتقال شیشه ای عبارتست از:
 (۱) افزایش ضریب انتقال حرارت در شیشه ها
 (۲) کاهش ضریب انتقال دما در شیشه ها
 (۳) دمایی که در آن، ماده از حالت شیشه ای تبدیل به یک ماده نرم می شود.
 (۴) شیوه انتقال دما از یک شیشه به شیشه ای دیگر
- ۲۰۰- ناهمخوانی لعاب و بدنه سرامیکی و بالا بودن ضریب انبساط حرارتی لعاب نسبت به بدنه چه عارضه ای ایجاد می کند؟
 (۱) تاول زدن لعاب
 (۲) ترک دار شدن لعاب
 (۳) ذوب شدن سطح بدنه
 (۴) رنگ باختگی لعاب
- ۲۰۱- فرآیندی است که در پی آن کریستال های موضعی در ساختمان شیشه ایجاد می گردد و در پی عمل کریستاله شدن شیشه منقبض شده و ترک می خورد.
 (۱) اسیدی شدن
 (۲) تمپر شدن
 (۳) بلوری شدن
 (۴) شبکه شدن
- ۲۰۲- میزان سیلیس موجود در خمیر شیشه با خوردگی آن
 (۱) فقط برای شیشه های تاریخی اهمیت دارد.
 (۲) رابطه مستقیم دارد.
 (۳) رابطه عکس دارد.
 (۴) رابطه ندارد.
- ۲۰۳- کدام مورد از عوامل تسریع زنگ زدگی در فلزات می باشد؟
 (۱) یکنواخت بودن و صاف بودن سطح فلز
 (۲) ناخالصی های آلیاژ فلز
 (۳) وجود خاک های غیر اسیدی در محیط فلز
 (۴) وجود نمک های محلول همراه با رطوبت
- ۲۰۴- ماهیت اصلی خوردگی های الکتروشیمیایی عبارت است از:
 (۱) انتقال الکترون ها از فلزی به فلز دیگر بدون ایجاد تخریب
 (۲) سرعت کم خوردگی تا حدی که از نظر مرمت اهمیتی ندارد.
 (۳) خوردگی فلزی که دارای الکترون گاتیوتیو بیشتر است.
 (۴) جابجایی یون ها و ایجاد جریان ضعیفی از الکتروسیته
- ۲۰۵- کدام ترکیب برای محافظت اشیای مسی و آلیاژهای آن به صورت ماده بازدارنده خوردگی مناسب است؟
 (۱) آنیلین
 (۲) بنزوتری آزول
 (۳) سدیم بی کربنات
 (۴) فنل
- ۲۰۶- در بسته بندی اشیاء پس از حفاری در شرایطی که شیء با مواد گوناگون به ویژه آهن ساخته شده باشد بهتر است از کدام استفاده شود؟
 (۱) آکریلوید
 (۲) پان اسید
 (۳) سیلیکاژل
 (۴) کف پلی اتر
- ۲۰۷- گاهی اوقات یک قسمت از فلز به وسیله پوسته ای از میکروارگانیزم ها پوشیده می شود و این عدم پوشش در یک قسمت منجر به تشکیل خوردگی می گردد که این خوردگی ناشی از می باشد.
 (۱) سراسری - پیل گالوانیکی
 (۲) موضعی - پیل گالوانیکی
 (۳) سراسری - پیل غلظتی
 (۴) موضعی - پیل اختلاف دمیدگی
- ۲۰۸- فولادی که محتوی درصد های کمی آلومینیوم است و به طریق ناشناخته ای وارد آن شده است را اصطلاحاً چه می گویند؟
 (۱) فولاد وتز
 (۲) فولاد بلژیکی
 (۳) فولاد کم آلیاژ
 (۴) فولاد آلومینیومی
- ۲۰۹- خواص بصری رنگ بیشتر تابع کدام یک از عوامل زیر است؟
 (۱) بست رنگ
 (۲) تکنیک اثر
 (۳) مدت زمان اجرای اثر
 (۴) نوع رنگدانه
- ۲۱۰- برای جلوگیری از ایجاد قارچ و کپک در کاغذ چه روشی مناسب تر است؟
 (۱) استفاده از کلروبنزن
 (۲) استفاده از نفتالین
 (۳) کنترل درجه حرارت (۲۵ درجه)
 (۴) کنترل رطوبت نسبی هوا (زیر ۶۰٪)

- ۲۱۱- علت اصلی وجود اسید در کاغذهای جدید استفاده از است.
 (۱) زاج (۲) دی اکسید گوگرد (۳) لیگنین (۴) مازو
- ۲۱۲- لکه های روغن و لکه های موم به ترتیب توسط از محیط خارج می شوند.
 (۱) آب اکسیژنه و بنزین (۲) آب ولرم و محلول کالگون (۳) پربرات پتاسیم و هیدروکسید سدیم (۴) پیریدین و بنزین
- ۲۱۳- کدام قارچ ها بیشترین آسیب را بر روی آثار دارند؟
 (۱) آلترناریا - فوزاریوم (۲) آکرومونیم - کلادوسپوریوم (۳) اسپریلوس - پنسیلیوم (۴) رایزوپوس - موکور
- ۲۱۴- اصطلاح رایج برای رسوبات ناشی از تبلور نمک های نیترا ته کدام است؟
 (۱) آلونک (۲) دُرده یا کف (۳) زنگار (۴) شوره یا برفک
- ۲۱۵- در مناطق باستانی، حفاری های ناگهانی سبب می شود
 (۱) تعادل رطوبت و حرارت محیطی به هم ریخته و تخریب مجدداً آغاز شود.
 (۲) در آثار سفالی، لعاب ها از بدنه جدا شوند.
 (۳) لایه های تاریخی با سختی شناسایی شوند.
 (۴) هوای گرم محیط تدریجاً سرد شود و فلزات به نمک تبدیل شوند.
- ۲۱۶- در آماده سازی خمیر گل سفال گری اضافه نمودن کدام مورد باعث افزایش خاصیت پلاستیسته گل می گردد؟
 (۱) خرده صدف (۲) بنتونیت (۳) شاموت (۴) ماسه
- ۲۱۷- اشکالات استفاده از امولسیون اکریلیک (برای مثال Primal AC33) به عنوان لایه پوششی محافظ یک دیوارنگاره در منطقه مرکزی ایران کدامند؟
 (۱) جلای سطحی زیاد - تمایل به اسیدی شدن
 (۲) جذب آلاینده های جوی - کدر شدن و تغییر رنگ
 (۳) حملات بیولوژیکی - کاهش انعطاف پذیری
 (۴) نداشتن صرفه اقتصادی - نیاز به تجدید دوره های
- ۲۱۸- ضرورت جلوگیری از نفوذ گازهای هیدروژن سولفور به داخل موزه ها برای چیست؟
 (۱) ترکیب این گاز با فلز طلا حتمی است و سبب غنی شدن آن می شود.
 (۲) رنگ های سبز را به قهوه ای تبدیل می کند.
 (۳) محیط نگهداری آثار را تا حدی قلیایی کرده و pH را تغییر می دهد.
 (۴) این گاز می تواند با بعضی رنگ ها و یا فلزات ترکیب شده، تولید سولفورهای سیاه رنگ کند.
- ۲۱۹- تفاوت اصلی چرم و تیماج در چیست؟
 (۱) رنگ آنها (۲) ضخامت آنها (۳) شیوه خشک کردن (۴) نوع دباغی
- ۲۲۰- پیوند در رنگ های رنگرزی واکنش دار به وسیله پیوندهای ایجاد شده و معمولاً پایداری در برابر شستشو دارند.
 (۱) درون ملکولی - نامناسبی (۲) دندانهای - خوبی (۳) کووالانسی - نامناسبی (۴) کووالانسی - خوبی

- ۲۲۱- کدام یک از رنگ‌های زیر در ترکیب با سیاه حساس‌ترند؟
 (۱) آبی (۲) زرد (۳) قرمز (۴) نارنجی
- ۲۲۲- طبق آزمایشات کارل بورگراف کدام رنگ حروف به روی کدام رنگ زمینه بیشترین خوانایی را دارد؟
 (۱) حروف سفید روی زمینه سیاه (۲) حروف سفید روی زمینه سبز (۳) حروف سفید روی زمینه آبی (۴) حروف سیاه روی زمینه زرد
- ۲۲۳- اصول کلی در انتخاب رنگ هویت سازمانی بر آن است که رنگ منتخب در درجه اول:
 (۱) نمایان‌گر فعالیت شرکت باشد. (۲) در برگیرنده حداقل یکی از رنگ‌های پرچم کشورش باشد.
 (۳) زیبا باشد تا همگان آن را دوست داشته باشد. (۴) از میان رنگ‌های اولیه انتخاب شود تا به خاطر بماند.
- ۲۲۴- معمولاً همه معیارهای ذیل در ایجاد هویت یک مصنوع صنعتی نقش فعال ایفا می‌نمایند به جز:
 (۱) آداب و رسوم (سنتها) (۲) توان اقتصادی تولید کننده (۳) خصوصیات نژادی (۴) ساختار سیاسی، اجتماعی
- ۲۲۵- در کدام گروه محصولات صنعتی زیر، حضور طراحی صنعتی مؤثر و پررنگ‌تر می‌باشد؟
 (۱) صندلی پارک، اجاق گاز خانگی، بدنه خودرو، خودکار معمولی
 (۲) جارو برقی، ژنراتور برقی، کارد آشپزخانه، ساعت دیواری
 (۳) صندلی خودرو، موتور اتومبیل (خودرو)، دریل دستی، ماشین لباسشویی
 (۴) صندلی خودرو، خودرو کورسی مسابقه، ماشین ریش تراش، ژنراتور برقی
- ۲۲۶- در طراحی بدنه یک دوچرخه الکتریکی شهری کدام مورد می‌بایستی بیشتر رعایت شود؟
 (۱) پیچدگی و بزرگی (۲) زیبایی و قدرت (۳) سرعت و قدرت (۴) کوچکی و سبک بودن
- ۲۲۷- اولین نتایج تحقیقاتی از عمل کردهای تکی یک تولید مورد استفاده کدام است؟
 (۱) ادغام کارکردهای خطی و زنجیره‌ای میسر می‌شود. (۲) کارکردهای خطی دسته‌بندی می‌شوند.
 (۳) فهم ارتباطات لحظه به لحظه میسر می‌شود. (۴) کارکردهای زنجیره‌ای تفکیک می‌شوند.
- ۲۲۸- مکمل علم بیونیک که «با هدف بررسی سیستم‌های زنده و مقایسه آنها با سیستم‌های فیزیکی بکار گرفته می‌شود» چه نام دارد؟
 (۱) الکترونیک (۲) بیومکانیک (۳) سیرنیتیک (۴) نوکلونیک
- ۲۲۹- کدام چیدمان برای ساخت کف منزل صحیح است؟



۲۳۰- کدام گزینه تعریف روابط کنش و واکنش بین انسان و محصولات است؟

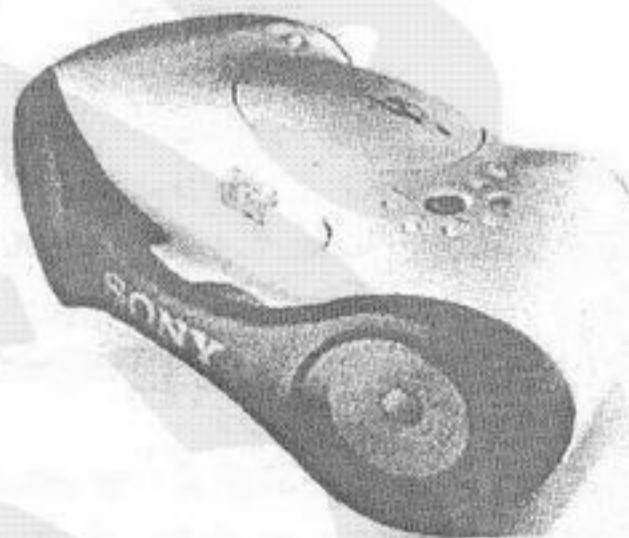
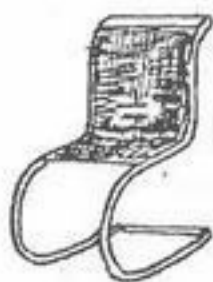
System Design (۴)

Information Design (۳)

Interaction Design (۲)

Conceptual Design (۱)

۲۳۱- در تصاویر مقابل سه سبک مشخص در دیزاین سه صندلی مشاهده می‌شود که به ترتیب عبارتند از؟



(۱) الف - آنتی فونکسیونالیسم، ب - تاریخ‌گرا، ج - ممفیس

(۲) الف - کنستروکتیویسم، ب - فونکسیونالیسم، ج - کلاسیک

(۳) الف - کلاسیک، ب - رادیکال دیزاین، ج - مدرن

(۴) الف - هیستوریسم (تاریخ‌گرا)، ب - یوگنداستیل، ج - فونکسیونالیسم

۲۳۲- طراحی رادیو ضبط نشان داده شده براساس کدام شیوه است؟

(۱) Retro

(۲) Reliability

(۳) blob

(۴) High-tech

۲۳۳- گروه دیزاین ممفیس (Memphis-Design) و مؤسس آن اتوره سوتساز (Ettore sottsass) گویای کدام مکتب در دیزاین امروز بوده و در چه کشوری پایه نهاده شده است؟

(۱) مکتب آنتی فونکسیونالیسم - ایتالیا

(۲) مکتب پست مدرن - انگلیس

(۳) مکتب فونکسیونالیسم - آلمان

(۴) مکتب کلاسیک - آمریکا

۲۳۴- شعار «فرم همواره بدنبال فونکسیون است» متعلق به کدام مکتب در دیزاین می‌باشد؟

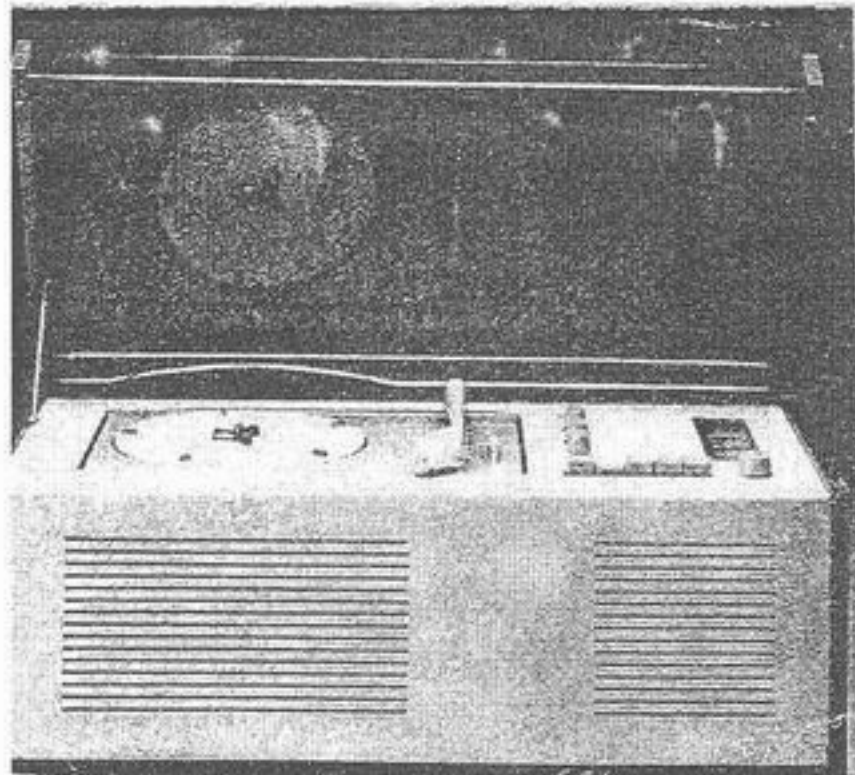
(۱) پست‌مدرن

(۲) ارت دکو

(۳) کنستروکتیویسم

(۴) یوگنداستیل

- ۲۳۵- در طراحی تولیدات مورد استفاده براساس روش Retro Design بیشتر از چه فرم‌هایی استفاده می‌شود؟
 (۱) جدید (۲) غیرمتمقارن (۳) منحنی و سیال (۴) هندسی ساده
- ۲۳۶- جنبش «دی‌استیل» در کدام کشور و بر مبنای چه فلسفه‌ای بنیان گذاشته شد و تفاوت عمده آن با «جنبش هنر نو» چیست؟
 (۱) آلمان - فلسفه وجود - تمایل به اشکال طبیعی (۲) فرانسه - فلسفه طبیعت - گرایش به اشکال هندسی
 (۳) هلند - فلسفه مدرن - گرایش به دکوراتیو (۴) هلند - فلسفه آرمانگرایی - گرایش به سوی کارکرد گرایی



Retro (۲)
 Universal (۴)

۲۳۷- Design اتومبیل بیتل کارخانه فولکس واگن براساس کدام سبک است؟

(۱) Blob

(۳) Radical

۲۳۸- این محصول اثر کدام طراح و متعلق به کدام شرکت می‌باشد؟

(۱) Ford و Henry ford

(۲) Cassina و Le Corbusier

(۳) Sony و Gerrit Rietveld

(۴) Braun و Dieter Rams

۲۳۹- «گلوبال دیزاین» (Global Design) چه پیامدی دارد؟

(۱) مشابهت محصولات عمده در بازارهای همه نواحی جهان

(۳) مشارکت برخی از کشورها در امر تولید

۲۴۰- به طور کلی در بسته‌بندی محصولات، کدام رنگ‌ها زودتر دیده می‌شوند؟

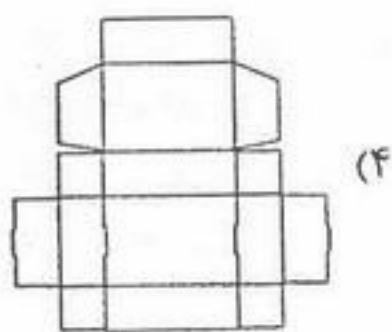
(۱) رنگ‌های گرم زودتر از رنگ‌های سرد دیده می‌شوند.

(۲) رنگ‌های سرد به سبب ویژگی‌های فیزیولوژیک قوه‌بینایی زودتر دیده می‌شوند.

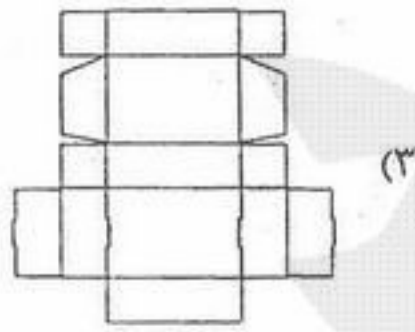
(۳) رنگ‌های سرد به علت داشتن طول موج کوتاه انرژی بیشتری دارند لذا زودتر دیده خواهد شد.

(۴) رنگ قرمز به خاطر طول موج کوتاه‌تری که نسبت به سایر رنگ‌ها دارد زودتر دیده خواهد شد.

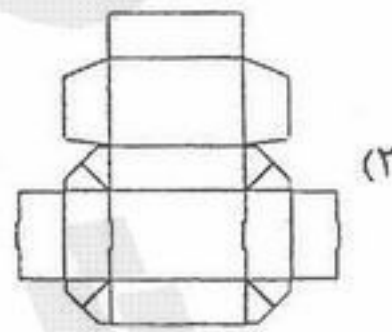
۲۴۱- کدام یک از اشکال زیر نمی‌توانند گسترده یک جعبه باشند؟



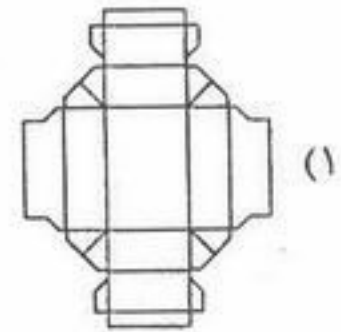
(۴)



(۳)



(۲)



(۱)

۲۴۲- در طراحی نورپردازی برای فضاهای داخلی از چه روش محاسباتی استفاده می‌شود؟

(۱) روش انعکاسی

(۲) روش لومن

(۳) روش نقطه به نقطه

(۴) روش نورپردازی نیمه مستقیم

۲۴۳- استودیو لیتوگرافی چیست؟ (S.L.A)

(۱) تکنیک اندازه‌گیری بسیار دقیق مدل

(۳) یکی از تکنیک‌های مدل‌سازی باگل

(۲) یکی از روش‌های نمونه‌سازی سریع

(۴) یکی از روش‌های قالبگیری قطعات مسی

۲۴۴- در کدام دانش قوانین فیزیکی ساز و کار بدن انسان مورد مطالعه قرار می‌گیرد؟

(۱) آنترپومتری

(۲) بیومکانیک

(۳) سایکولوژی

(۴) فیزیولوژی

۲۴۵- کاربرد کدام یک از صدک‌های ۵ یا ۹۵ در طراحی محصول، جمعیت بیشتری از کاربران را پوشش می‌دهد؟

(۱) صدک ۵

(۲) صدک ۹۵

(۳) بسته به آلمان مورد نظر ۲۰ تا ۵۰ درصد، صدک ۹۵

(۴) بسته به آلمان مورد نظر ۲۰ تا ۵۰ درصد، صدک ۹۵

۲۴۶- برای تعیین اندازه طول دسته پیچ گوشتی، چه متغیر و چه صدکی کاربرد خواهد داشت؟

(۱) صدک ۵ عرض کف دست (۲) صدک ۵ طول کف دست (۳) صدک ۹۵ طول کف دست (۴) صدک ۹۵ عرض کف دست

۲۴۷- حداکثر وزن مجاز بسته‌هایی که در حین فعالیت‌های شغلی به صورت دستی جابجا می‌شوند چند کیلوگرم است؟

(۱) ۲۳ (۲) ۲۵ (۳) ۴۰ (۴) ۵۲

۲۴۸- برای ارائه اطلاعات به اپراتور در سیستمی که سرعت تغییرات کند نباشد و تشخیص جهت تغییرات سیستم نیز مهم باشد، کاربرد کدام یک از نشانگرها، اولویت خواهد داشت؟

(۱) آنالوگ صفحه متحرک

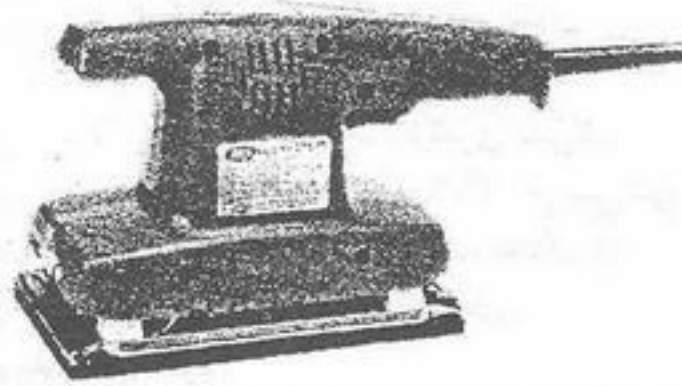
(۲) اندیکاتور کمی - کیفی

(۳) دیجیتالی (۵) خانه‌ای

(۴) مدرج صفحه ثابت

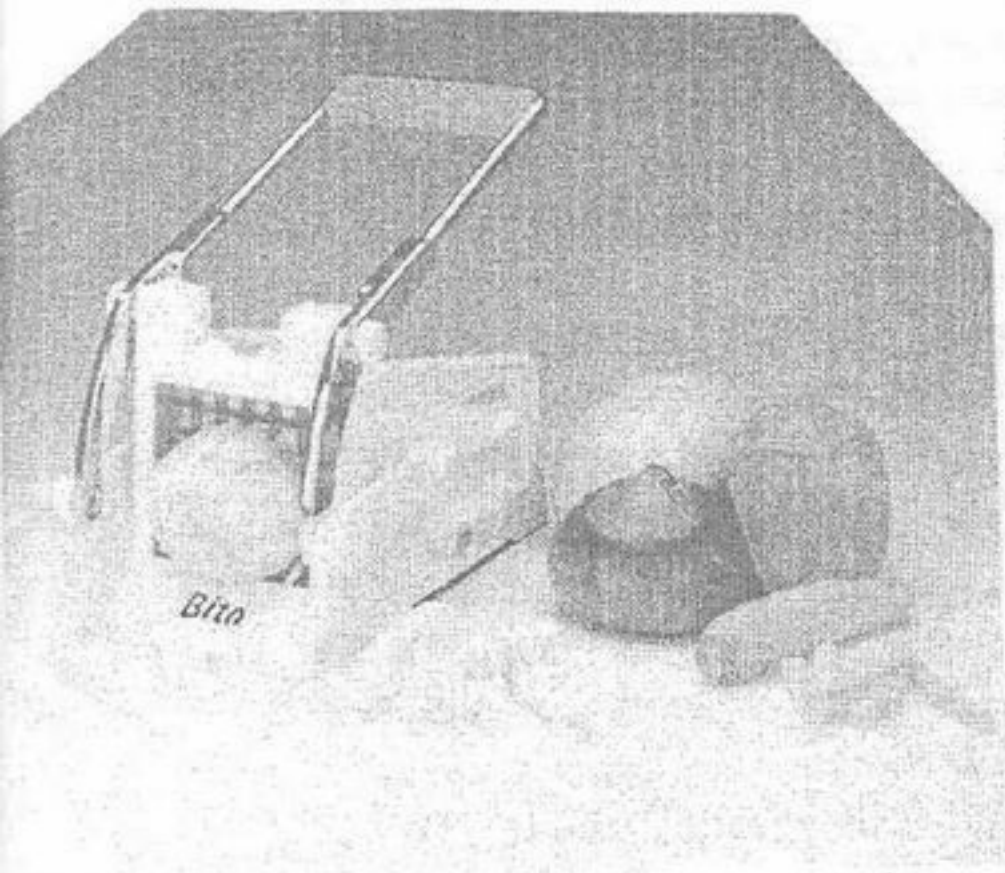
- ۲۴۹- تفاوت روش OWAS با RULA در چیست؟
 (۱) در RULA زوایای آرنج اندازه‌گیری می‌شود ولی در OWAS اندازه‌گیری نمی‌شود.
 (۲) در OWAS زوایای آرنج اندازه‌گیری می‌شود ولی در RULA اندازه‌گیری نمی‌شود.
 (۳) در OWAS قدرت عضله بازو اندازه‌گیری می‌شود ولی در RULA اندازه‌گیری نمی‌شود.
 (۴) در OWAS سرعت واکنش اندام اندازه‌گیری می‌شود ولی در RULA اندازه‌گیری نمی‌شود.
- ۲۵۰- چنانچه میانگین ارتفاع زانو، ۵۰ سانتیمتر و انحراف استاندارد ۱ سانتیمتر باشد، صدک ۹۵، ارتفاع زانو چند سانتیمتر خواهد شد؟
 (۱) ۴۸/۳۵ (۲) ۵۱ (۳) ۵۱/۶۵ (۴) ۵۲/۶۵
- ۲۵۱- برای انتقال نیروی یک طرفه از کدام نوع پیچ استفاده می‌شود؟
 (۱) دنده اره‌ای (۲) دنده دوزنقه‌ای (۳) دنده مثلثی (۴) دنده گرد
- ۲۵۲- پیچ حلزونی و چرخ حلزون به چه منظور استفاده می‌شود؟
 (۱) برای انتقال گشتاور و حرکت در محورهای متناظر با زاویه ۹۰°
 (۲) برای انتقال گشتاور و حرکت در محورهای موازی
 (۳) برای انتقال گشتاور و حرکت در محورهای متقاطع با زاویه ۹۰°
 (۴) برای انتقال گشتاور و حرکت در محورهای متقاطع با زاویه دلخواه
- ۲۵۳- در طراحی اتصالات پرچی اگر اتصال از حالت ۱ به حالت ۲ تبدیل شود مقدار تنش برشی در پرچ:
 (۱) یک چهارم می‌شود. (۲) نصف می‌شود. (۳) دوبرابر می‌شود. (۴) چهار برابر می‌شود.
- 
- (۱)
- 
- (۲)
- ۲۵۴- عملیات حرارتی چه تأثیری روی فلزات می‌گذارد؟
 (۱) آنها را آماده عملیات ماشین‌کاری می‌کند.
 (۲) باعث ذوب شدن فلزات گردیده و آنها را همگن می‌کند.
 (۳) خواص شیمیایی آنها را تغییر می‌دهد.
 (۴) خواص فیزیکی آنها را تغییر می‌دهد.
- ۲۵۵- از اقسام حفاظت‌های مختلف فلز در برابر خوردگی کدام صحیح است؟
 (۱) سخت‌کاری سطحی - گالوانیک کردن
 (۲) سلولزی کردن - آنادایز کردن
 (۳) قلع اندود کردن - واتسپرایمر کردن
 (۴) قلع اندود کردن - سلولزی کردن
- ۲۵۶- کدام یک روش‌های تولید پلاستیک هستند؟
 (۱) اکستروژن - انتقالی (۲) تزریقی - دایکاست (۳) فورج - تزریقی (۴) وکیوم - پوسته‌ای
- ۲۵۷- معمولاً بدنه تلویزیون - آب‌میوه‌گیری و تلفن به ترتیب از کدام پلاستیک‌ها هستند؟
 (۱) P.E.T - A.B.S - P.A (۲) P.C - P.P - A.B.S (۳) A.B.S - P.V.C - P.C (۴) A.B.S - A.B.S - A.B.S
- ۲۵۸- بهترین اتصال برای یکپارچه کردن سردو چوب به یکدیگر کدام است؟
 (۱) اتصال لب به لب - چسب فنولیک (۲) اتصال نیم‌نیم - چسب P.V.A (۳) اتصال قلیف - چسب P.V.A (۴) اتصال دابل - چسب فنولیک
- ۲۵۹- مناسبترین بتونه و رنگ برای ماکتی که از یلوفوم ساخته شده است چیست؟
 (۱) بتونه سنگی - رنگ روغنی (۲) بتونه سنگی - رنگ فوری (۳) بتونه فوری - رنگ آکرلیک (۴) بتونه روغنی - رنگ فوری
- ۲۶۰- کدام یک برای اتصال به روش لحیم‌کاری نامناسب است؟
 (۱) (۲) (۳) (۴)
- 
- ۲۶۱- پارچ‌های فلزی مقابل به ترتیب به کدام روش‌ها تولید شده‌اند؟
 (۱) دورانی - ورقکاری - پرس سنبه ماتریس
 (۲) قالبگیری تزریقی - ورقکاری - پرس سنبه سیال
 (۳) ورقکاری - پرس کاری سنبه ماتریس - قالبگیری تزریقی
 (۴) ورقکاری - پرس سنبه ماتریس - پرس سنبه سیال
- 
- ۲۶۲- از پیچ و ساچمه (BALL SCREW) در چه مواقعی استفاده می‌گردد؟
 (۱) زمانی که نمی‌بایست بین پیچ و مهره لقی وجود داشته باشد.
 (۲) زمانی که حرکت فقط از طریق مهره به پیچ منتقل می‌گردد.
 (۳) هنگامی که سرعت دوران، بسیار بالا است.
 (۴) زمانی که طول پیچ بلند است.
- 
- 

۲۶۳- در دستگاه سمباده‌ی لرزان، عمل لرزش صفحه‌ی سمباده توسط کدام مکانیزم تأمین می‌گردد؟



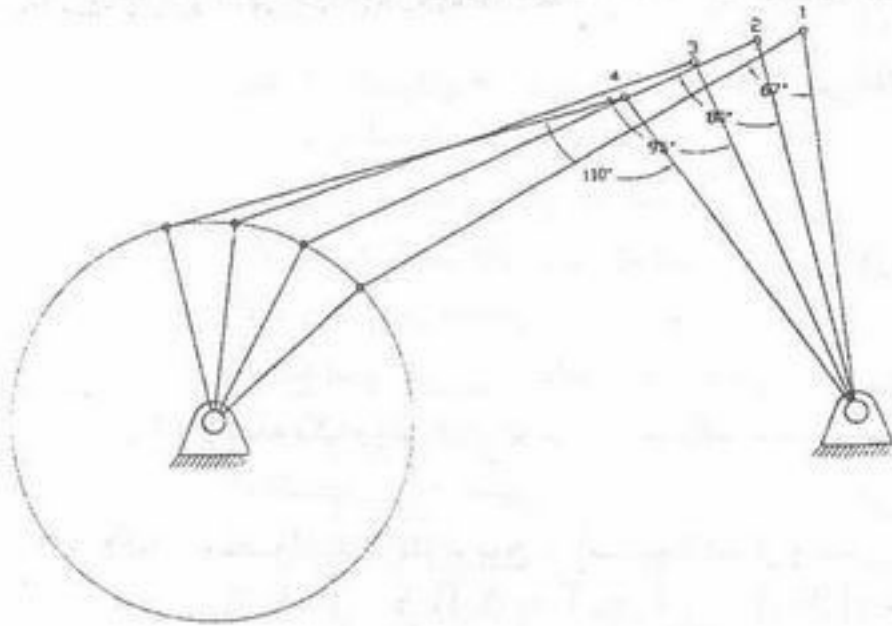
- (۱) تبلکی
- (۲) لنگ
- (۳) اهرم نوسان کننده
- (۴) تسمه‌ای

۲۶۴- در دستگاه خلال کن دستی مطابق شکل، کدام مکانیزم عمل مربوطه را انجام می‌دهد؟



- (۱) شش میله‌ای وات
- (۲) لنگ - نوسانس
- (۳) یوغ اسکات
- (۴) لغزنده لنگی

۲۶۵- راندمان مکانیزم نشان داده شده در شکل، در کدام یک از حالات بیشتر است؟



- (۱) ۱
- (۲) ۲
- (۳) ۳
- (۴) ۴