

اگر دانشگاه اصلاح شود مملکت اصلاح می شود.
امام خمینی (ره)

دفترچه شماره ۱

عصر پنجشنبه
۸۶/۱۲/۲

جمهوری اسلامی ایران
وزارت علوم، تحقیقات و فناوری
سازمان سنجش آموزش کشور

آزمون ورودی
دوره های کارشناسی ارشد ناپیوسته داخل
سال ۱۳۸۷

مجموعه فوتونیک
(کد ۱۲۰۵)

نام و نام خانوادگی داوطلب:

شماره داوطلبی:

تعداد سؤال: ۱۱۰

مدت پاسخگویی: ۲۱۰ دقیقه

عنوان مواد امتحانی، تعداد و شماره سؤالات

ردیف	مواد امتحانی	تعداد سؤال	از شماره	تا شماره
۱	زبان عمومی و تخصصی	۳۰	۱	۳۰
۲	الکترومغناطیس	۲۰	۳۱	۵۰
۳	مکانیک کوانتومی	۲۰	۵۱	۷۱
۴	الکترونیک	۲۰	۷۱	۹۰
۵	فیزیک مدرن	۲۰	۹۱	۱۱۰

اسفند ماه سال ۱۳۸۶

استفاده از ماشین حساب مجاز نمی باشد.

PART A: Vocabulary

Directions: Choose the word or phrase (1), (2), (3), or (4) that best completes each sentence. Then mark the correct choice on your answer sheet.

- 1- The book was ----- by a panel of experts, working in conjunction with the publisher.
1) revealed 2) compiled 3) intervened 4) attributed
- 2- In Canada, drug users belong to high-risk insurance -----.
1) entities 2) features 3) categories 4) structures
- 3- The victim was able to give the police an ----- description of her attacker.
1) accurate 2) ultimate 3) identical 4) equivalent
- 4- The government passed a law to promote the ----- of blacks into white South African society.
1) integration 2) foundation 3) coordination 4) adaptation
- 5- Small businesses often have great difficulty in ----- credit from banks.
1) detecting 2) obtaining 3) pursuing 4) depositing
- 6- Feminists say that the book was written from a male -----.
1) objective 2) inspection 3) perspective 4) presumption
- 7- Violence is just one of the many problems ----- in city life.
1) explicit 2) empirical 3) available 4) inherent
- 8- Legal requirements state that working hours must not ----- 42 hours a week.
1) assign 2) exceed 3) utilize 4) undertake
- 9- The Highways Department is responsible for the construction and ----- of bridges and roads.
1) equipment 2) adjustment 3) manipulation 4) maintenance
- 10- Maxwell's responsibilities ----- yours, so you will be sharing some of the work.
1) overlap 2) affect 3) identify 4) coincide

PART B: Grammar

Directions: Read the following passage and decide which choice (1), (2), (3), or (4) best fits each space. Then mark the correct choice on your answer sheet.

Since water is the basis of life, (11) ----- the greater part of the tissues of all living things, the crucial problem of desert animals is to survive in a world (12) ----- sources of flowing water are rare. And since man's inexorable necessity (13) ----- large quantities of water at frequent intervals, (14) ----- comprehend that many creatures of the desert pass their entire lives (15) ----- a single drop.

- 11- 1) composes 2) composing 3) it composes 4) that composing
- 12- 1) which 2) that 3) there 4) where
- 13- 1) is to absorb 2) of absorbing 3) that is to absorb 4) is absorbing
- 14- 1) scarcely he can 2) he scarce can 3) he can scarcely 4) scarce can he
- 15- 1) for 2) from 3) upon 4) without

PASSAGE 1:

Energy Surfaces in Semiconductors

By properly locating the Fermi energy we have been able to calculate the carrier concentration and thereby the conductivity for a variety of situations in a semiconductor. But we would like to know the structure of the energy bands in these materials. That is, we would like to know the details of the E versus k curves in the valence and conduction bands so we can understand related phenomena such as infrared absorption spectra. We can study the band structure if we can measure the effective mass m^* .

We recall the definition of the effective mass:

$$m_{ij}^* = \frac{\hbar^2}{\partial^2 E / (\partial k_i \partial k_j)} \quad (8.39)$$

The question is how to determine m_{ij}^* . We mentioned in connection with the band theory of metals that several parameters such as specific heat, paramagnetic susceptibility, and diamagnetic susceptibility were sensitive to m^* , so that measurements of these quantities could, in principle, determine the effective mass. The accurate determination from such measurements, however, is limited by lack of knowledge of other quantities in the formulas and by lack of precision of the measurements themselves. And if the effective mass is anisotropic, these quantities would only result in average values.

Cyclotron Resonance. Cyclotron resonance or diamagnetic resonance provides a direct means of determining m^* as we shall show below. In our treatment of diamagnetism of a bound electron we found the so-called Larmor

Frequency.

- 16- **Measuring the effective mass results in:**
- 1) The study of the mobility of the electrons.
 - 2) The measurement of the semiconductor concentration.
 - 3) The measurement of light intensity of semiconductor.
 - 4) The study of the band structure.
- 17- **What is the source of error in measuring the effective mass by the method of specific heat measurements?**
- 1) Lack of the knowledge of the bandgap of semiconductor.
 - 2) Lack of the precision of the measurement equipments.
 - 3) Lack of adequate light intensity during measurements.
 - 4) None of the above.
- 18- **How did we calculate the carrier concentration?**
- 1) By calculating the Maxwell's equation.
 - 2) By measuring the light intensity.
 - 3) By properly locating the Fermi energy.
 - 4) By decay measurements.
- 19- **What is the name of a direct method of measuring the effective mass?**
- 1) Light intensity measurements.
 - 2) Electron-hole recombination.
 - 3) Electron collisions.
 - 4) Cyclotron resonance.
- 20- **Why are we interested in knowing the details of E versus K curves?**
- 1) To understand the related phenomena such as infrared absorption spectra.
 - 2) To understand the relative position of electrons.
 - 3) To understand the relative energy of electrons.
 - 4) To understand the relative position and energy of electrons.

- 21- **Effective mass is not sensitive to:**
- 1) Specific heat.
 - 2) Concentration.
 - 3) Paramagnetic susceptibility.
 - 4) Diamagnetic susceptibility.
- 22- **What is the result of the experimental measurement of an anisotropic mass?**
- 1) Average value of effective mass is measured.
 - 2) Absolute value of effective mass is measured.
 - 3) Positive mass is measured only.
 - 4) Absolute value of real mass is calculated.

PASSAGE 2:

Fermi-Dirac Statistics

The exclusion principle places restrictions on the occupancy of states when we are dealing with electrons in a box. This restriction has an effect opposite to that in the Bose-Einstein distribution, where indistinguishability was the only new factor. Indistinguishability allowed larger numbers of particles to pile up in lower energy states than would have been possible had permutations due to distinguishability been countable.

Now, however, we have a much more drastic restriction. According to the exclusion principle, we can have *at most* one particle per state, thus setting a maximum value of $\bar{n}_i = 1$.

We have seen that the occupancy of electron states is restricted by the exclusion principle, so that even at $T = 0$ the average energy is large, and all

- 23- **What is the drastic restriction of exclusion principle?**
- 1) We can have at most half spin per state.
 - 2) We can have at most one spin per state.
 - 3) We can have at most two particles per state.
 - 4) We can have at most one particle per state.
- 24- **What kind of restriction does the exclusion principle have?**
- 1) It places restrictions on the number of electrons.
 - 2) It places restrictions on the occupancy of states.
 - 3) It places restrictions on the number of holes.
 - 4) It places restrictions on the size of bandgap.
- 25- **What is the result of Indistinguishability?**
- 1) It allows larger number of atoms to pile up.
 - 2) It allows smaller number of particles to pile up in lower energy states.
 - 3) It allows larger number of particles to pile up in lower energy states.
 - 4) It allows smaller atoms to pile up.
- 26- **What is the maximum value of n_i ?**
- 1) The maximum value is equal to one.
 - 2) The maximum value is equal to two.
 - 3) The maximum value is equal to one spin.
 - 4) The maximum value is not measurable.

PASSAGE 3:

Figure 16-32 reviews information about the excited states of nuclei obtained from the study of nuclear decays and nuclear reactions. The energy-level diagram represents energy states of the entire nucleus, and *not* of individual nucleons in the nucleus. Up to an excitation of ~ 8 MeV, the states γ decay to the ground state. Above ~ 8 MeV, nucleon emission becomes energetically possible, and this process soon becomes the dominant decay mode since it has a much shorter lifetime or much higher transition rate. This is the region of the many particle states. They are very closely spaced because there are a large number of different divisions of energy between the many particles of the nucleus that lead to almost the same total nuclear excitation energy.

- 27- **What does the energy-level diagram represents?**
- 1) Entire nucleons.
 - 2) Individual nucleons in the nucleus.
 - 3) Energy states of entire nucleus.
 - 4) Energy levels of atoms.
- 28- **Why is nucleon emission become energetically possible?**
- 1) Because it has a much shorter lifetime.
 - 2) Because of its large energy.
 - 3) Because of its distance from the nucleus.
 - 4) Because of both energy and distance from the nucleus.
- 29- **How the information about the excited states of nuclei is obtained?**
- 1) From bandgap measurements.
 - 2) From figure 16-32.
 - 3) The study of the nuclear decays and nuclear reactions.
 - 4) From life time measurements of electrons.
- 30- **Why the particle states are closely spaced?**
- 1) Due to the effective mass of the semiconductors.
 - 2) Due to the atomic structure.
 - 3) Due to the bandgap differences.
 - 4) Due to the large number of different divisions of energy.

۳۱- خازن مشابه بطور متوالی بهم متصل و مجموعه به اختلاف پتانسیل v وصل شده است. پس از شارژ خازن‌ها آنها را از هم جدا کرده و بطور موازی بهم متصل می‌کنیم. اختلاف پتانسیل جدید این مجموعه کدام است؟

- (۱) vn (۲) $(n-1)v$ (۳) $\frac{v}{n}$ (۴) n^2v

۳۲- طبق شکل رو به رو دو باطری با قدرت‌های ϵ_1 و ϵ_2 و مقاومتهای درونی r_1 و r_2 (با $r_2 = 2r_1$) بین دو نقطه A و B بطور موازی به یکدیگر بسته شده‌اند. قدرت ϵ باطری

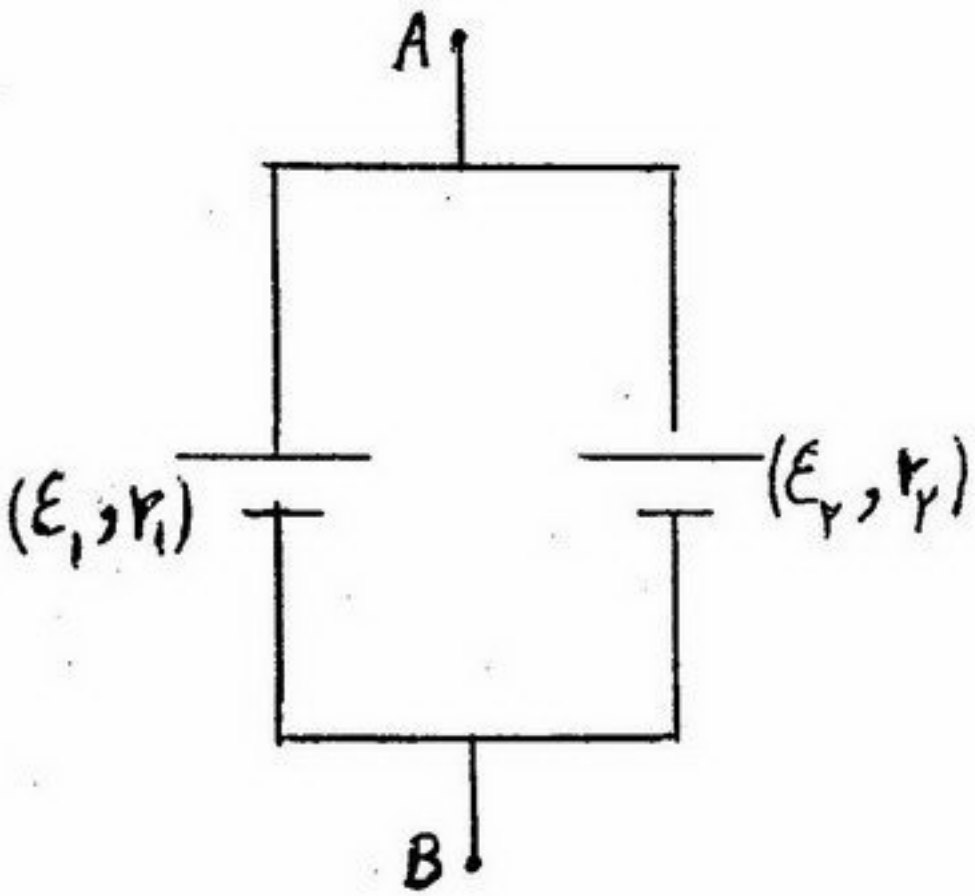
معادل آنها کدام است؟

(۱) $\epsilon = \frac{2\epsilon_1\epsilon_2}{\epsilon_2 + 2\epsilon_1}$

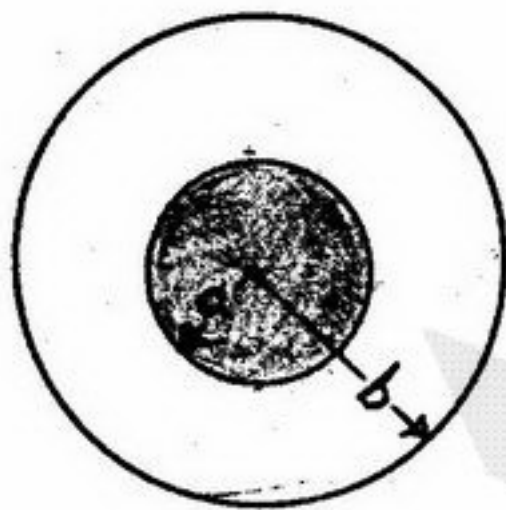
(۲) $\epsilon = \frac{2\epsilon_1\epsilon_2}{\epsilon_1 + 2\epsilon_2}$

(۳) $\epsilon = \frac{\epsilon_1 + 2\epsilon_2}{3}$

(۴) $\epsilon = \frac{2\epsilon_1 + \epsilon_2}{3}$



۳۳- مطابق شکل، یک کره رسانا به شعاع a و بار Q در داخل یک پوسته کروی عایق به شعاع داخلی a و شعاع خارجی b ، با ضریب گذردهی $\epsilon = 2\epsilon_0$ قرار گرفته است. پتانسیل الکتریکی در مرکز کره کدام است؟ (پتانسیل الکتریکی در بی‌نهایت صفر است)



(۱) $\frac{Q(b+2a)}{12\pi\epsilon_0 ab}$

(۲) $\frac{Q(b+2a)}{4\pi\epsilon_0 ab}$

(۳) $\frac{Q(a+2b)}{4\pi\epsilon_0 ab}$

(۴) $\frac{Q}{12\pi\epsilon_0 a}$

۳۴- دو پوسته استوانه‌ای هم محور به شعاع‌های a و b ($b > a$) که مابین آنها از ماده‌ای با رسانندگی σ پر شده است، در مختصات استوانه‌ای دارای پتانسیل الکتریکی به شکل زیر است:

$$\phi(\rho, z) = \begin{cases} \frac{J_0 z}{\sigma} & \rho \leq a \\ \frac{J_0 z \ln(\frac{\rho}{b})}{\sigma \ln(\frac{a}{b})} & a \leq \rho \leq b \end{cases}$$

که J_0 مقدار ثابتی است. محور استوانه بر محور z منطبق است. چگالی بار سطحی روی سطح جانبی استوانه به شعاع a کدام است؟

- (۱) $\frac{J_0 z \epsilon_0}{a \sigma} \ln(\frac{a}{b})$ (۲) $\frac{J_0 z \epsilon_0}{a \sigma} \left[\ln(\frac{a}{b}) \right]^{-1}$ (۳) $\frac{J_0 z \epsilon_0}{a \sigma}$ (۴) $\frac{J_0 \epsilon_0}{\sigma} \ln(\frac{a}{b})$

۳۵- یک مکعب دی الکتریک به ضلع L به صورت شعاعی $\vec{P} = Ar^2$ قطبیده شده است (A ثابت است). در صورتی که یالهای مکعب موازی محورهای مختصات و مرکز مکعب در مبدا محور مختصات باشد، چگالی بار سطحی قطبشی روی صفحه $x = \frac{L}{4}$ و $x = -\frac{L}{4}$ به ترتیب از راست به چپ برابر است با:

$$\begin{array}{llll} (۱) & -\frac{1}{4}AL, \frac{1}{4}AL & (۲) & \frac{1}{4}AL, \frac{1}{4}AL \\ (۳) & -\frac{1}{4}AL, -\frac{1}{4}AL & (۴) & \frac{1}{4}AL, -\frac{1}{4}AL \end{array}$$

۳۶- کره‌ای رسانا با شعاع a را در یک میدان الکتریکی ثابت و یکنواخت $\vec{E} = E_0 \hat{k}$ قرار می‌دهیم. چگالی بار سطحی روی کره برابر است با $(\sigma = 3\epsilon_0 E_0 \cos \theta)$ اگر این کره توسط صفحه x, y به دو قسمت مساوی تقسیم شود، نیروی عمودی لازم برای نگه‌داشتن دو نیمکره در کنار یکدیگر کدام است؟ (مرکز کره بر مبدا مختصات منطبق است.)

$$\begin{array}{llll} (۱) & \frac{9}{4}\pi\epsilon_0 E_0^2 a^2 & (۲) & \frac{9}{4}\pi\epsilon_0 E_0^2 a^2 \\ (۳) & 2\pi\epsilon_0 E_0^2 a^2 & (۴) & 6\pi\epsilon_0 E_0^2 a^2 \end{array}$$

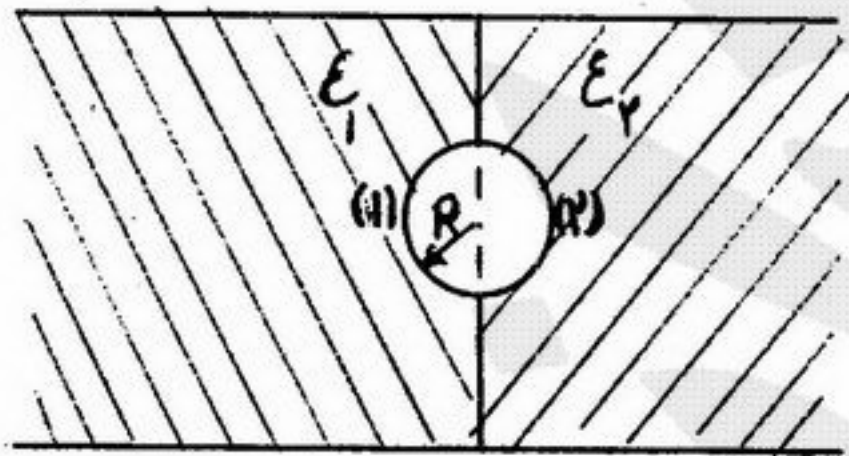
۳۷- یک نیم کره به شعاع R در مختصات کروی توسط $\begin{cases} 0 \leq r \leq R \\ 0 \leq \theta \leq \frac{\pi}{4} \end{cases}$ تعریف می‌شود. هیچ باری در داخل حجم نیمکره وجود ندارد و پتانسیل روی سطح تخت $z = 0$ برابر صفر است. پتانسیل بر روی سطح نیمکره به صورت $V(R, \theta) = V_0 P_2(\cos \theta)$ است که $P_2(x) = \frac{5x^2 - 3x}{2}$ پتانسیل $V(r, \theta)$ در داخل نیمکره کدام است؟

$$\begin{array}{llll} (۱) & V_0 \frac{r^2}{R^2} P_2(\cos \theta) & (۲) & V_0 \frac{r^2}{R^2} P_2(\cos \theta) \\ (۳) & V_0 \frac{r^2}{R^2} P_2(\cos \theta) & (۴) & V_0 \frac{r^2}{R^2} P_2(\cos \theta) \end{array}$$

۳۸- مراکز دو کره رسانا به شعاع‌های a و $2a$ به فاصله $4a$ از یکدیگر قرار دارند. ظرفیت خازنی این سیستم کدام است؟

$$\begin{array}{llll} (۱) & \frac{4}{5}\pi\epsilon_0 a & (۲) & \frac{4}{5}\pi^2\epsilon_0 a \\ (۳) & \frac{80}{29}\pi\epsilon_0 a & (۴) & \frac{80}{29}\pi^2\epsilon_0 a \end{array}$$

۳۹- مطابق شکل، کره‌ای رسانا با بار Q و شعاع R بین دو محیط با ضرایب گذردهی $\epsilon_1 = 2\epsilon_0 = 4\epsilon_0$ قرار دارد، به طوری که امتداد فصل مشترک تخت این دو محیط از مرکز کره می‌گذرد. چگالی سطحی بار القایی در دو نیمکره ۱ و ۲ کدام است؟



$$(۱) \quad \sigma_1 = \frac{-Q}{8\pi R^2} \text{ و } \sigma_2 = \frac{-Q}{4\pi R^2}$$

$$(۲) \quad \sigma_1 = \frac{-Q}{12\pi R^2} \text{ و } \sigma_2 = \frac{-Q}{4\pi R^2}$$

$$(۳) \quad \sigma_1 = \sigma_2 = \frac{-Q}{4\pi R^2}$$

$$(۴) \quad \sigma_1 = \sigma_2 = \frac{-Q}{12\pi R^2}$$

۴۰- بار نقطه‌ای Q بفاصله D از یک صفحه رسانای تخت نامتناهی قرار دارد. (صفحه رسانا بزمین اتصال دارد.) نیروی وارد بر صفحه از طرف بار نقطه‌ای چقدر است؟

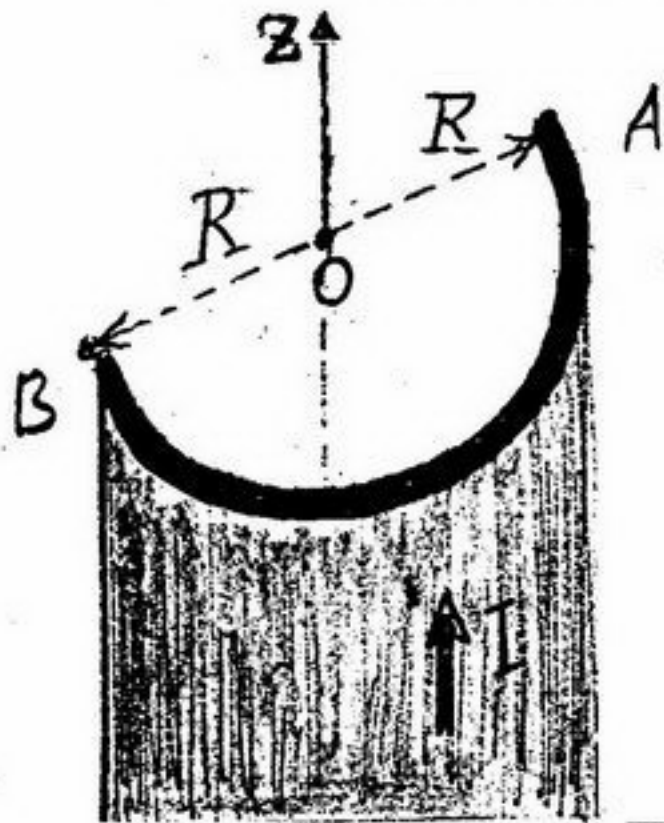
$$(۱) \quad \frac{Q^2}{4\pi\epsilon_0 D^2} \text{ عمود بر صفحه و بسمت بار نقطه‌ای}$$

$$(۲) \quad \frac{Q^2}{16\pi\epsilon_0 D^2} \text{ عمود بر صفحه و بسمت مخالف بار نقطه‌ای}$$

$$(۳) \quad \frac{Q^2}{16\pi\epsilon_0 D^2} \text{ عمود بر صفحه و بسمت بار نقطه‌ای}$$

$$(۴) \quad \frac{Q^2}{4\pi\epsilon_0 D^2} \text{ عمود بر صفحه و بسمت مخالف بار نقطه‌ای}$$

۴۱- جریان I بطور کاملاً یکنواخت روی یک نیم پوسته استوانه‌ای بسیار طویل توزیع شده است. محور تقارن استوانه محور z است. میدان



مغناطیسی روی نقاط محور z چقدر و در کدام امتداد است

(۱) $B = \frac{\mu_0 I}{\pi^2 R}$ و در امتداد \vec{OA}

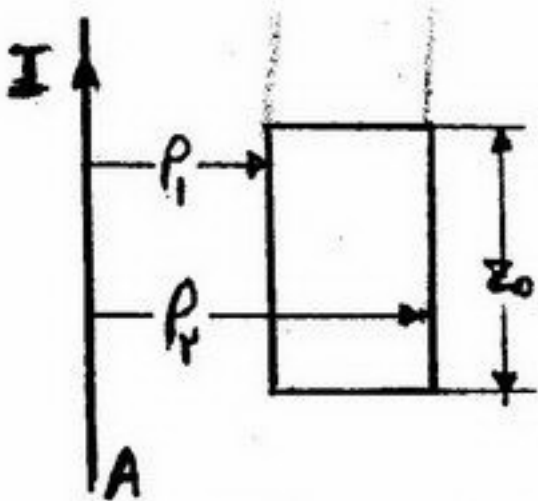
(۲) $B = \frac{\mu_0 I}{\pi^2 R}$ و در امتداد \vec{OB}

(۳) $B = \frac{\mu_0 I}{\pi R}$ و در امتداد \vec{OA}

(۴) $B = \frac{\mu_0 I}{\pi R}$ و در امتداد \vec{OB}

۴۲- در شکل روبرو مقاومت سیم مستطیلی R است. اگر جریان الکتریکی $I = I_0 \sin(\omega t)$ از سیم A عبور کند، اندازه شدت جریانی که از سیم

مستطیلی می‌گذرد کدام است؟



(۲) $\frac{\mu_0 I_0 z_0 \omega \rho_2}{4\pi R \rho_1} \cos(\omega t)$

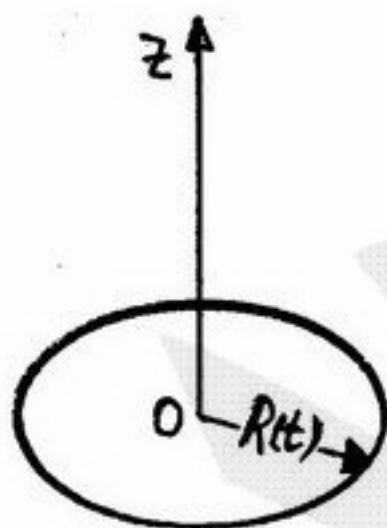
(۱) $\frac{\mu_0 I_0 z_0 \omega \rho_2}{2\pi R \rho_1} \sin(\omega t)$

(۴) $\frac{\mu_0 I_0 z_0 \omega}{2\pi R} \ln\left(\frac{\rho_2}{\rho_1}\right) \cos(\omega t)$

(۳) $\frac{\mu_0 I_0 z_0 \omega}{4\pi R} \ln\left(\frac{\rho_2}{\rho_1}\right) \cos(\omega t)$

۴۳- در دستگاه مختصات استوانه‌ای بردار پتانسیل مغناطیسی بصورت $\vec{A}(\rho, t) = a_0 \rho e^{\lambda}$ می‌باشد (a_0 ثابت است) اندازه نیروی محرکه القایی

الکتریکی در حلقه‌ای بشعاع متغیر $R(t) = R_0 \frac{t}{\tau}$ که مرکزش منطبق بر مبدأ مختصات O می‌باشد در لحظه‌ی t برابر است با:



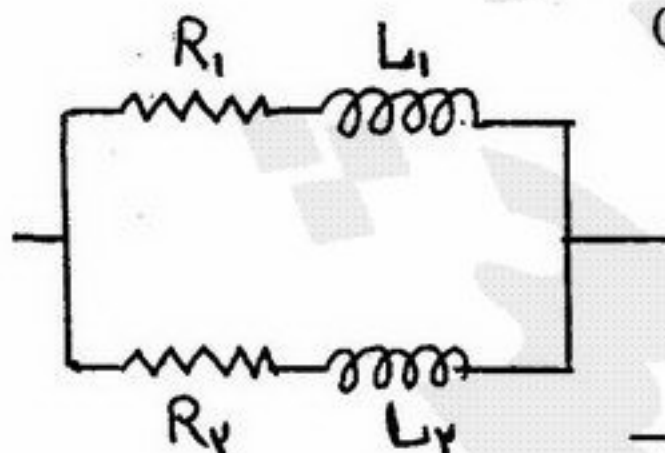
(۱) $4\pi a_0 R_0^2 \frac{t}{\tau^2}$

(۲) $\frac{4\pi a_0 R_0^2}{\tau}$

(۳) $2\pi a_0 R_0^2 \frac{t}{\tau^2}$

(۴) $\pi a_0 R_0^2 \frac{t}{\tau^2}$

۴۴- القایی موثر مدار شکل روبرو کدام است؟ (M القای متقابل مدار است و R_1 و R_2 قابل چشم‌پوشی هستند).



(۲) $L_1 + L_2 + 2M$

(۱) $L_1 + L_2 - 2M$

(۴) $\frac{L_1 L_2 - M^2}{L_1 + L_2 - 2M}$

(۳) $\frac{L_1 L_2 + M^2}{L_1 + L_2 + 2M}$

۴۵ - کدام جمله در مورد ضریب پذیر فتاری مغناطیسی مواد پارامغناطیس درست است؟

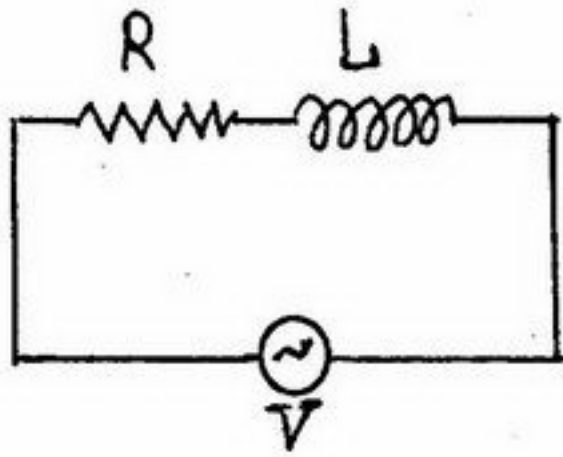
(۱) χ_m منفی است، میدان مغناطیسی را تضعیف می کند و $|\chi_m| = 1$

(۲) χ_m مثبت است، میدان مغناطیسی را تقویت می کند و $|\chi_m| = 1$

(۳) χ_m منفی است، میدان مغناطیسی را تضعیف می کند و $|\chi_m| \ll 1$

(۴) χ_m مثبت است، میدان مغناطیسی را تقویت می کند و $|\chi_m| \ll 1$

۴۶ - در مدار شکل رو به رو اختلاف پتانسیل $V = V_0 \sin \omega t$ است. انرژی اتلافی در یک پرورد زمانی کدام است؟



(۲) $\frac{1}{2} \frac{V_0^2 R}{R^2 + \omega^2 L^2}$

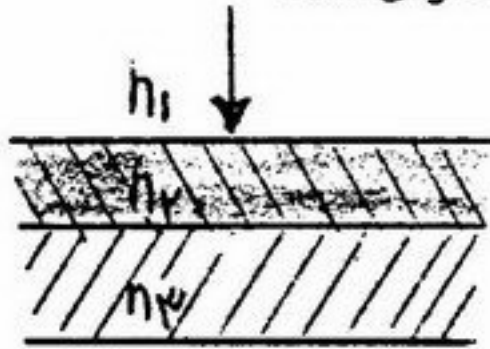
(۱) $\frac{1}{2} \frac{V_0^2}{R}$

(۴) $\frac{1}{2} \frac{I_0^2 (R^2 + L^2 \omega^2)}{R}$

(۳) $\frac{1}{2} \frac{V_0^2}{R} + \frac{1}{2} \frac{I_0^2 L^2 \omega^2}{R}$

۴۷ - محیط دی الکتریکی با ضریب شکست n_2 با لایه‌ای به ضریب شکست n_1 اندود شده است که موجی از محیط دی الکتریک n_1 بر روی آن

فرود می آید. برای اینکه رابطه $r_{12} = r_{22}$ برقرار باشد، کدام گزینه درست است؟ فرض کنید تابش عمودی است.



$$r_{ij} = \frac{n_i \cos \theta_i - n_j \cos \theta_j}{n_i \cos \theta_i + n_j \cos \theta_j}$$

(۴) $n_2 = \sqrt{n_1 n_2}$

(۳) $n_2 = \sqrt{n_1 n_2}$

(۲) $n_2 = n_1 n_2$

(۱) $n_1 = \sqrt{n_2 n_2}$

۴۸ - موج جبری با مقطع مربع به ضلع a در نظر بگیرید. این موج جبری می تواند موجی با طول موج λ را در مد TE_{10} عبور دهد، ولی همین موج را در

مدهای TE_{11} و TM_{11} عبور نمی دهد. مقدار طول a در کدام رابطه صدق می کند؟

(۴) $\frac{\lambda}{2} < a < \frac{\lambda}{\sqrt{2}}$

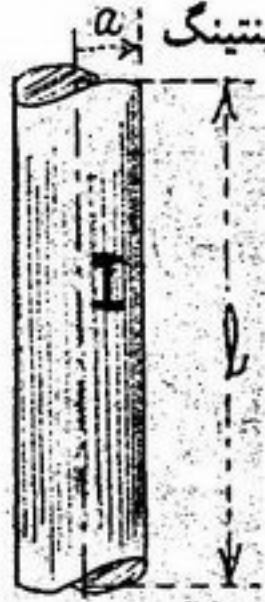
(۳) $\lambda < a < \sqrt{2} \lambda$

(۲) $a < \frac{\lambda}{2}$

(۱) $a > \frac{\lambda}{\sqrt{2}}$

۴۹ - یک سیم هادی حامل جریان I (که بطور یکنواخت در آن توزیع شده است) بشکل استوانه‌ای بطول l با شعاع سطح مقطع a را نظر بگیرید.

مقاومت الکتریکی این سیم را R بگیرید. مقدار انتگرال سطحی $\iint \vec{S} \cdot d\vec{a}$ روی سطح جانبی این سیم هادی چقدر است؟ (\vec{S} بردار پوینتینگ است)



(۲) $\frac{1}{2} RI^2$

(۱) $\frac{1}{3} RI^2$

(۴) $2 RI^2$

(۳) RI^2

۵۰ - حلقه‌ای به شعاع R و بار الکتریکی Q که به طور یکنواخت روی آن توزیع شده با سرعت زاویه‌ای ثابت ω حول محوری که از مرکز حلقه می گذرد

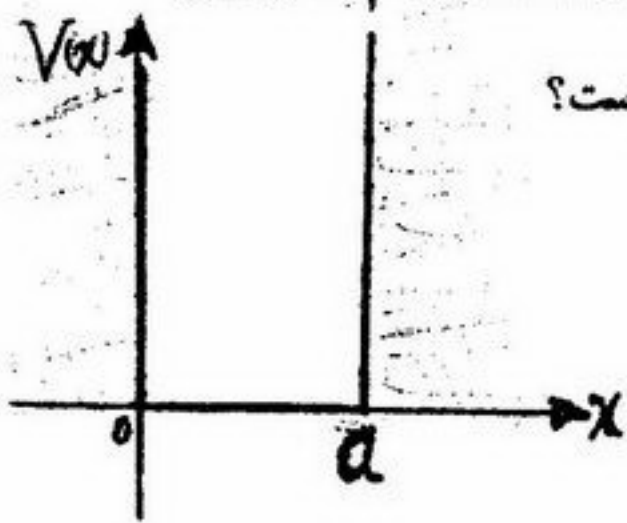
و بر صفحه آن عمود است می چرخد آهنگ تشعشع انرژی کدام است؟

(۲) متناسب با مربع باریعی Q^2 است.

(۱) صفر

(۴) متناسب با مشتق دوم گشتاور دو قطبی الکتریکی است.

(۳) متناسب با مربع سرعت زاویه‌ای یعنی ω^2 است.



۵۱- احتمال وجود ذره‌ای در یک جعبه یک بعدی به طول a در حالت پایه و در محدوده $0 \leq x < \frac{a}{4}$ تقریباً چقدر است؟

(۲) ۰/۰۹

(۱) ۰/۰۴۵

(۴) ۰/۳

(۳) ۰/۲۵

۵۲- فرض کنید تابع موج بصورت زیر باشد

$$\psi(\vec{r}) = Ae^{i(k_x x + k_y y)}$$

شار احتمال کدام است؟

(۲) $|A|^2 \frac{\hbar}{m} (k_x \hat{x} + k_y \hat{y})$

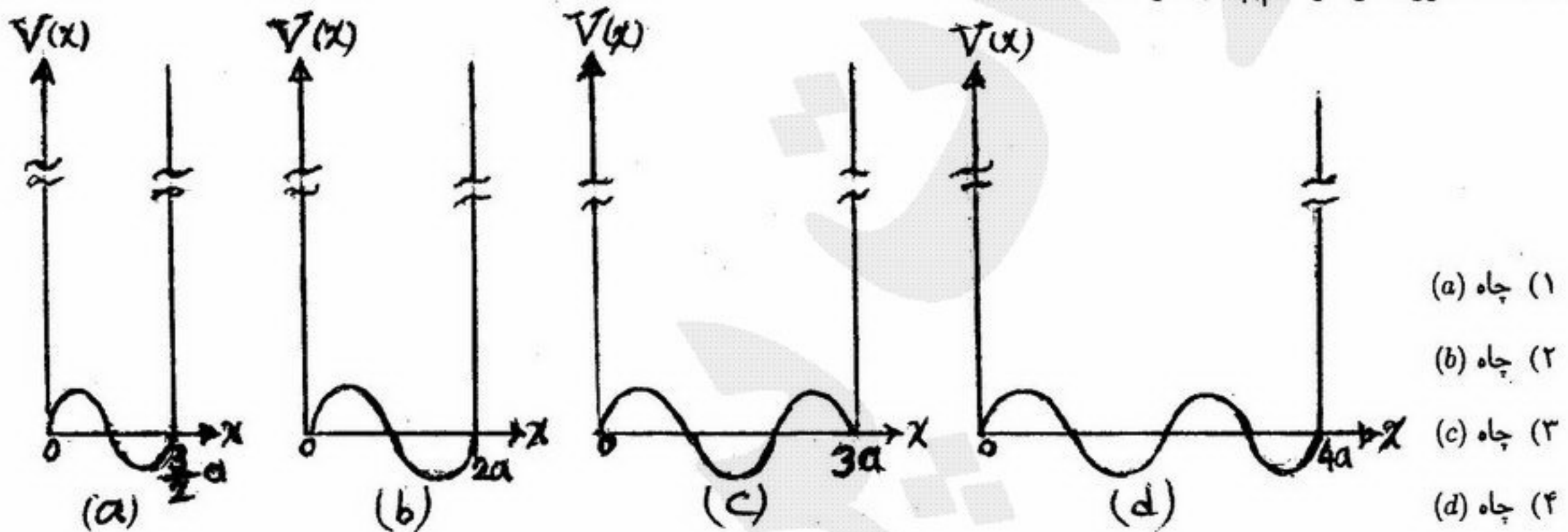
(۱) $|A|^2 \frac{\hbar}{m} (k_x \hat{x} + k_y \hat{y})$

(۴) $|A|^2 \frac{\hbar}{m} (k_x^2 + k_y^2) \hat{r}$

(۳) $|A|^2 \frac{\hbar}{m} (k_x \hat{x} + k_y \hat{z})$

۵۳- چهار ذره مشابه هریک در یکی از چهار چاه پتانسیل بی نهایت نشان داده شده در شکل زیر قرار دارند با توجه به نمودار تابع موج ذرات بر حسب

مختصات، انرژی ذره در کدام چاه بیشتر است؟



(۱) چاه (a)

(۲) چاه (b)

(۳) چاه (c)

(۴) چاه (d)

۵۴- ذره‌ای بدون اسپین درون یک چاه دو بعدی بی نهایت در محدوده $0 < x < L$ و $0 < y < L$ قرار دارد تبهگنی تراز ششم چاه، چند گانه است؟

(۲) ۲

(۱) ۱

(۴) ۴

(۳) ۳

۵۵- کدامیک از توابع موج زیر معرف ذره‌ای است که با اندازه حرکت $\hbar k$ در جهت مثبت محور x حرکت می‌کند؟ k عدد ثابت حقیقی مثبتی است.

(۲) $e^{-k|x|}$

(۱) $\sin kx$

(۴) e^{ikz}

(۳) e^{-ikz}

۵۶- هرگاه رابطه عملگری $[A, B] = iC$ برقرار باشد آنگاه کدامیک از گزینه‌های زیر درباره عملگر C همواره صحیح است؟

(۲) اگر A و B یکانی باشند، C پاد هرمیتی است.

(۱) اگر A و B هرمیتی باشند، C یکانی است.

(۴) اگر A و B پاد هرمیتی باشند، C پاد هرمیتی است.

(۳) اگر A و B هرمیتی باشند، C یک عملگر هرمیتی است.

۵۷- اگر $[H, A] = 0$, $[H, B] = 0$ و $[A, B] = C$, $[A, C] = D$ باشد و اگر H تابع صریح زمان باشد از میان عملگرهای H, A, B, C, D کدامیک ثابت حرکتند؟

- (۱) فقط A و B
 (۲) فقط A و B و C
 (۳) A و B و C و D
 (۴) H و A و B و C و D

۵۸- دو الکترون بدون برهمکنش با هم درون چاه پتانسیل عمیق، $V(x) = \begin{cases} 0 & (0 \leq x \leq L) \\ \infty & (x < 0, x > L) \end{cases}$ بسر میبرند. انرژی حالت پایه مجموعه دو الکترونی E_0 چقدر است؟

- (۱) $E_0 = \frac{\pi^2 \hbar^2}{m_e L^2}$ در حالت اسپین کل یک (سه گانه)
 (۲) $E_0 = \frac{5\pi^2 \hbar^2}{2m_e L^2}$ در حالت اسپین کل یک (سه گانه)
 (۳) $E_0 = \frac{4\pi^2 \hbar^2}{m_e L^2}$ در حالت اسپین کل صفر (یگانه)
 (۴) $E_0 = \frac{\pi^2 \hbar^2}{m_e L^2}$ در حالت اسپین کل صفر (یگانه)

۵۹- در حالت پایا عدم قطعیت در انرژی کدام است؟

- (۱) همواره صفر است.
 (۲) بزرگتر از $\frac{\hbar}{\Delta t}$ است.
 (۳) برابر مقدار چشمداشتی انرژی در این حالت است.
 (۴) کوچکتر از $\frac{\hbar}{\Delta t}$ است.

۶۰- سه ذره یکسان، غیر برهمکنشی و اسپین $\frac{1}{2}$ که همگی دارای حالت اسپینی یکسانی هستند در یک پتانسیل یک بعدی $V(x) = \begin{cases} 0 & 0 < x < a \\ \infty & x \leq 0, x \geq a \end{cases}$ قرار دارند. انرژی دومین حالت برانگیخته این سیستم کدام است؟

- (۱) $\frac{11\pi^2 \hbar^2}{2ma^2}$
 (۲) $\frac{14\pi^2 \hbar^2}{2ma^2}$
 (۳) $\frac{21\pi^2 \hbar^2}{2ma^2}$
 (۴) $\frac{26\pi^2 \hbar^2}{2ma^2}$

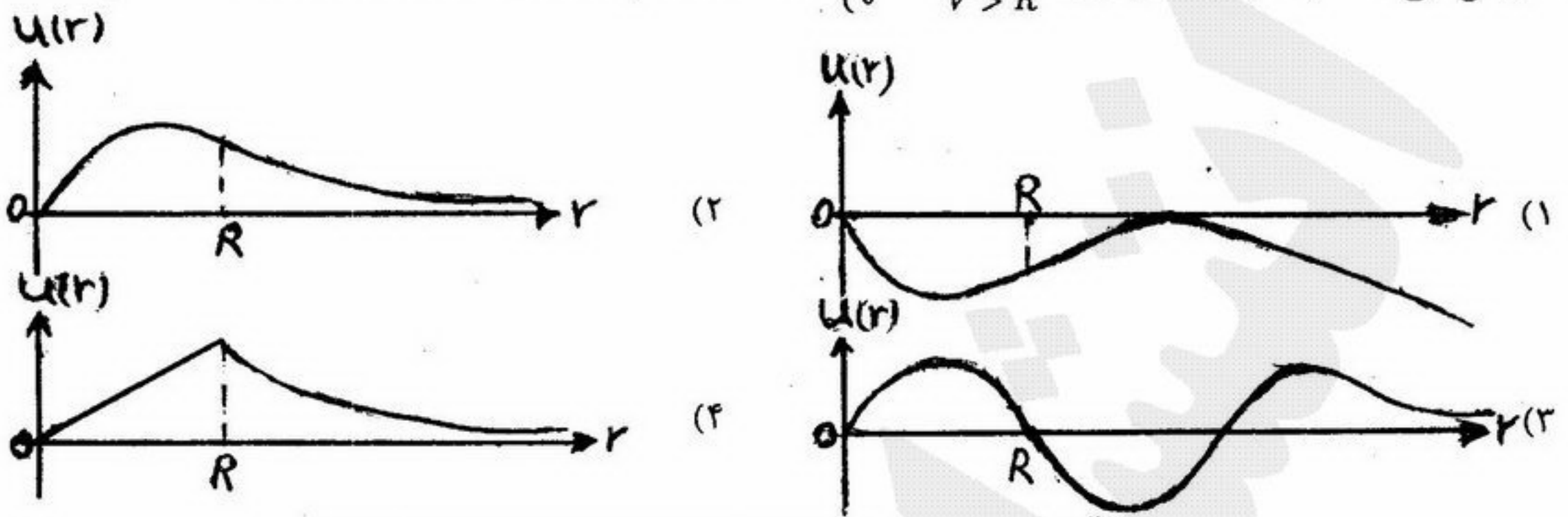
۶۱- جابجاگر $[\sin \varphi, L_x]$ کدام است؟ φ مختصه کروی است.

- (۱) ۰
 (۲) $\frac{\hbar}{i}$
 (۳) $\frac{\hbar}{i} \sin \varphi$
 (۴) $i\hbar \cos \varphi$

۶۲- ذره‌ای که تحت پتانسیل متقارن کروی قرار گرفته است در یک ویژه حالت همزمان عملگر L^2 و L_z به ترتیب با مقادیر ویژه $l(l+1)\hbar^2$ و $m\hbar$ یافت شده است. مقدار انتظاری عملگرهای L_x و L_y در این حالت، به ترتیب عبارتند از:

- (۱) $m\hbar^2, mh$
 (۲) صفر، $\frac{l(l+1)\hbar^2 - m^2\hbar^2}{2}$
 (۳) صفر، $\frac{1}{3}l(l+1)\hbar^2$
 (۴) $\frac{1}{3}l^2\hbar^2, mh$

۶۳- شکل تابع موج حالت پایه چاه پتانسیل کروی $V(r) = \begin{cases} -V_0 & V < R \\ 0 & V > R \end{cases}$ به کدام یک از نمودارهای زیر شبیه است؟



۶۴- تابع موج الکترون در اتم هیدروژن به صورت $\psi(\vec{r}) = 2\varphi_{210}\vec{r} - 4\varphi_{210}\vec{r}$ است که در آن φ_{nlm} ها ویژه حالت‌های بهنجار هامیلتونی سیستم هستند. در این حالت انرژی میانگین چند برابر انرژی حالت پایه است؟

- (۱) $\frac{1}{10}$
 (۲) $\frac{3}{10}$
 (۳) 17
 (۴) 56

۶۵- سیستم شامل فقط دو الکترون را در نظر بگیرید. کدام جمله درست است؟

- (۱) دو الکترون در حالت اسپین کل یک معمولاً خیلی بهم نزدیک شده و رویهم افتادگی توابع موج فضایی شان زیاد می‌شود. (همبستگی فضایی قوی در حالت اسپین کل یک (سه گانه))
 (۲) دو الکترون در حالت اسپین کل صفر معمولاً خیلی بهم نزدیک نشده و در نتیجه رویهم افتادگی توابع موج فضایی شان نمی‌تواند زیاد شود. (همبستگی فضایی ضعیف در حالت اسپین کل صفر (یگانه))
 (۳) دو الکترون در حالت اسپین کل صفر معمولاً خیلی بهم نزدیک شده و رویهم افتادگی توابع موج فضایی شان زیاد می‌شود (همبستگی فضایی قوی در حالت اسپین کل صفر (یگانه))
 (۴) دو الکترون در حالت اسپین کل یک با احتمال یکسان و برابر هم می‌توانند بهم خیلی نزدیک شوند و هم می‌توانند از هم خیلی دور شوند و لذا هیچ نتیجه‌گیری خاصی در مورد همبستگی فضایی آنها وجود ندارد.

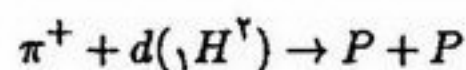
۶۶- نماد اسپکتروسکوپی (طیف نمایی) برای نمایش حالت‌های ممکن ذره‌ای با اندازه حرکت زاویه‌ای ذاتی $\frac{1}{2}$ و اندازه حرکت مداری ۲ کدام است؟

- (۱) 1D_5 و 1D_3
 (۲) 2P_3 و 2P_5
 (۳) 2D_5 و 2D_3
 (۴) 2P_5 و 2P_3

۶۷- یک سیستم شامل دو اسپین $\frac{1}{2}$ در حالت یکتایی قرار دارد. مقدار چشمداشتی عملگر $S_z^{(1)} - S_z^{(2)}$ در این حالت چیست؟ $S_z^{(1)}$ مولفه سوم عملگر اسپین برای ذره اول و $S_z^{(2)}$ مولفه سوم عملگر اسپین برای ذره دوم است.

- (۱) $-\hbar$
 (۲) صفر
 (۳) $\frac{\hbar}{2}$
 (۴) \hbar

۶۸- واکنش مزون π^+ و نوترون را به صورت تولید پروتون $\pi^+ + n \rightarrow P$ در نظر بگیرید. اکنون فرض کنید درگیر اندازی π^+ توسط دو ترون دو پروتون تولید شود



اگر تکانه‌های زاویه‌ای مداری l_d و اسپینی s_d دو ترون هر یک برابر واحد باشد، پاریته ذاتی π^+ در این آزمایش و تکانه زاویه‌ای کل سیستم J برابر با کدام یک از گزینه‌های زیر است؟

- (۱) پاریته ذاتی π^+ زوج است و $J = \frac{1}{4}, \frac{3}{4}, \frac{5}{4}$
- (۲) پاریته ذاتی π^+ فرد است و $J = 0, 1, 2$
- (۳) پاریته ذاتی π^+ زوج است و $J = 0, 1, 2$
- (۴) پاریته ذاتی π^+ فرد است و $J = \frac{1}{4}, \frac{3}{4}, \frac{5}{4}$

۶۹- اثر میدان الکتریکی را مطابق اثر اشتارک بر روی ترازهای انرژی یک اتم هیدروژن گونه در نظر بگیرید. جا به جایی انرژی حالت پایه ناتبهگن برابر است با: (a_0 شعاع بوهر است)

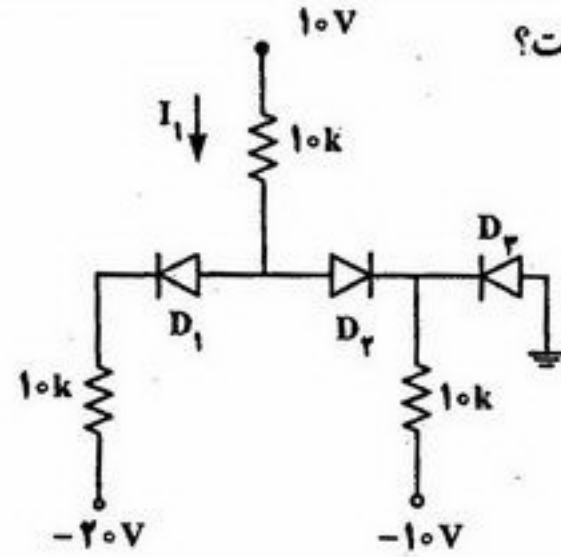
- (۱) $-eEa_0$
- (۲) صفر
- (۳) eEa_0
- (۴) $2ea_0E$

۷۰- اولین تصحیح حالت پایه نوسانگر هم آهنگ یک بعدی برای پتانسیل مختل کننده $H_1 = \alpha e^{-\frac{m\omega}{\hbar}x^2}$ چقدر است؟ α عدد ثابت حقیقی است و

$$\psi_0(x) = \left(\frac{m\omega}{\pi\hbar}\right)^{\frac{1}{4}} e^{-\frac{m\omega}{2\hbar}x^2}$$

- (۱) $\frac{\alpha}{\sqrt{2}}$
- (۲) $\frac{\alpha}{2}$
- (۳) $\frac{\alpha}{\sqrt{\pi}}$
- (۴) $\frac{\alpha^2}{2\hbar\omega}$

-۷۱ با فرض آنکه $V_{0N} = 0.6V$ باشد مقدار جریان I_1 کدام است؟



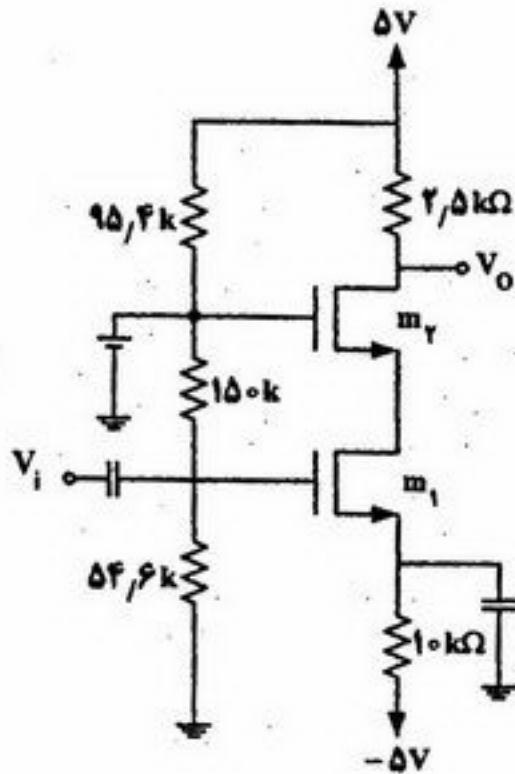
(۱) $I_1 = 0$

(۲) $I_1 = 0.88mA$

(۳) $I_1 = 1.47mA$

(۴) $I_1 = 2.59mA$

-۷۲ به شرط آنکه $V_{T1} = V_{T2} = 1/27$, $K_{n1} = K_{n2} = 1 mA/V^2$ باشد، مقدار بهره ولتاژ مدار چقدر است؟



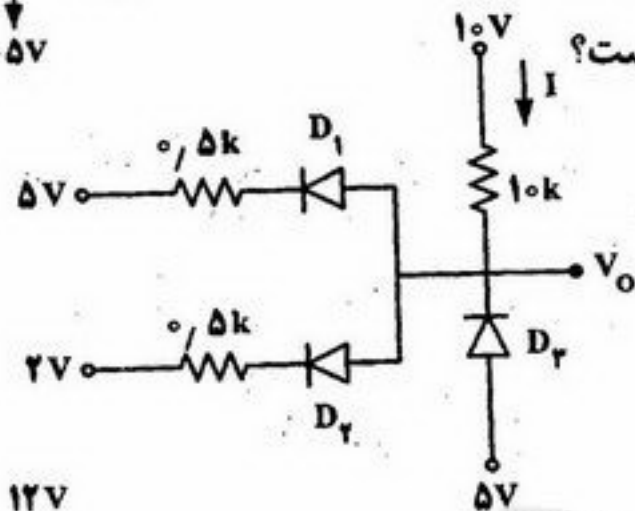
(۱) $A_v = 1$

(۲) $A_v = 2/25$

(۳) $A_v = 5$

(۴) $A_v = 4$

-۷۳ با فرض آنکه $V_{0N} = 0.6V$ باشد مقدار جریان I و V_0 کدام است؟



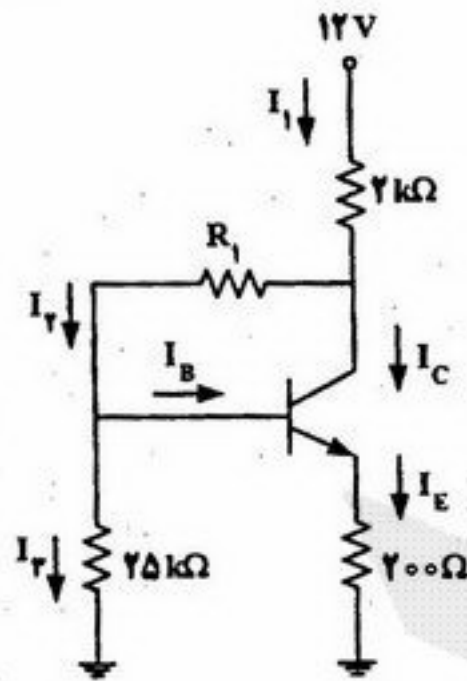
(۱) $I = 0.56mA$ و $V_0 = 4/4V$

(۲) $I = 0.5mA$ و $V_0 = 4/4V$

(۳) $I = 0.5mA$ و $V_0 = 5V$

(۴) $I = 0.4mA$ و $V_0 = 6V$

-۷۴ در مدار مقابل ترانزیستور دارای $\alpha = 0.98$, $I_{CBO} = 0$ و $V_{BE} = 0.7V$ می باشد.



چنانچه جریان $I_E = 2mA$ باشد؛ جریان I_B برابر است با:

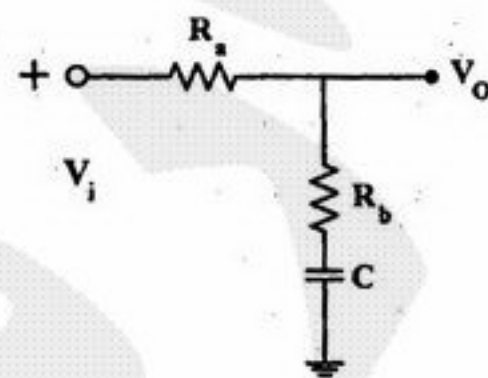
(۱) $0.04mA$

(۲) $0.4mA$

(۳) $0.02mA$

(۴) $0.2mA$

-۷۵ در مدار مقابل مقادیر α_1, α_2 کدامند؟

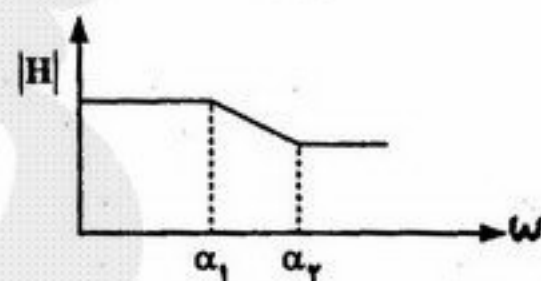


(۱) $\alpha_1 = \frac{1}{R_b C}$ ، $\alpha_2 = \frac{1}{(R_a + R_b) C}$

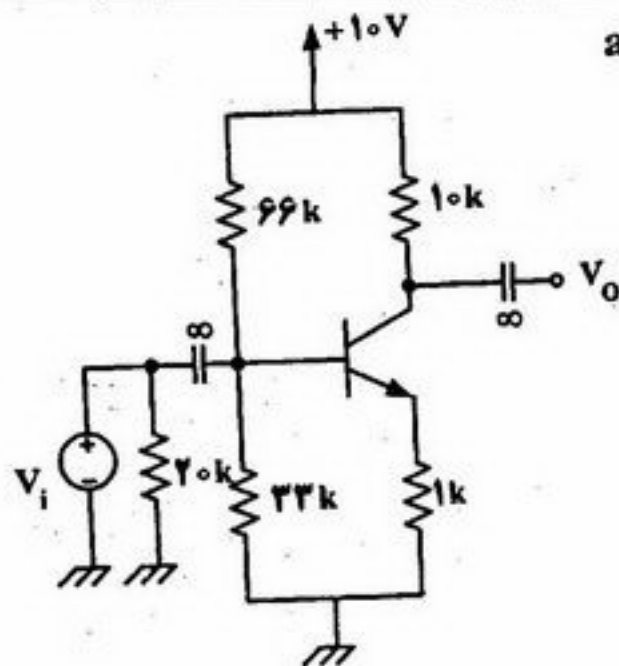
(۲) $\alpha_1 = \frac{1}{(R_a + R_b) C}$ ، $\alpha_2 = \frac{1}{R_b C}$

(۳) $\alpha_1 = \frac{1}{R_a C}$ ، $\alpha_2 = \frac{1}{R_b C}$

(۴) $\alpha_1 = \frac{1}{R_a + R_b}$ ، $\alpha_2 = \frac{1}{R_a}$



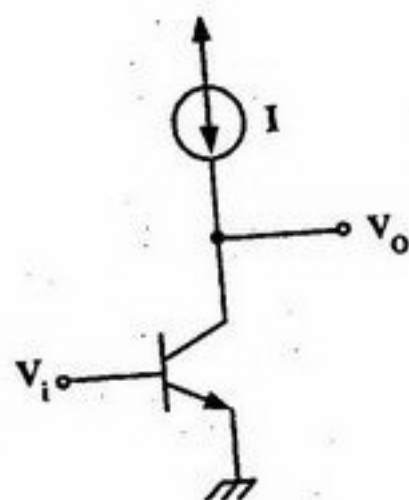
۷۶- در مدار روبرو ترانزیستور دارای $\beta = 200$ می باشد. بهره ی ولتاژ ac



برای این مدار به کدام گزینه نزدیکتر است؟ $A_V = \frac{V_o}{V_i} = ?$

- (۱) $-\frac{V}{V}$
- (۲) $-\frac{7}{5} \frac{V}{V}$
- (۳) $-\frac{10}{V}$
- (۴) $-\frac{12}{5} \frac{V}{V}$

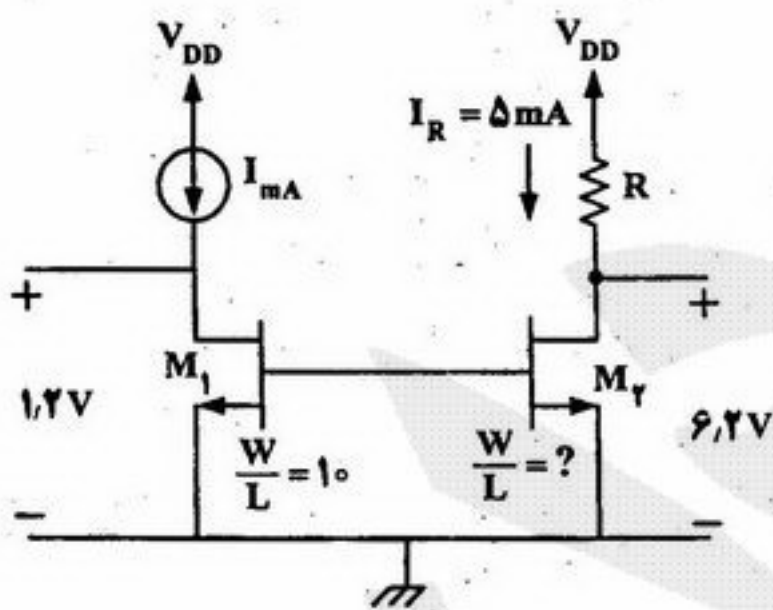
۷۷- فرض کنید که ترانزیستور رو به رو بگونه ای بایاس شده که در ناحیه ی



فعال بسر می برد. بهره ی ولتاژ این مدار $A_V = \frac{V_o}{V_i}$ کدام است؟

- (۱) $-gm r_{\pi}$
- (۲) $-\frac{r_o}{r_{\pi}}$
- (۳) $-\frac{V_T}{V_{\pi}}$
- (۴) $-\frac{V_A}{V_T}$

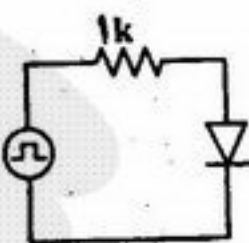
۷۸- ترانزیستورها در مدار رو به رو دارای مشخصات یکسانند و در ناحیه ی



اشباع خود بسر می برند. همچنین $|V_A| = 20$. مقدار $(\frac{W}{L})_2$ کدام است؟

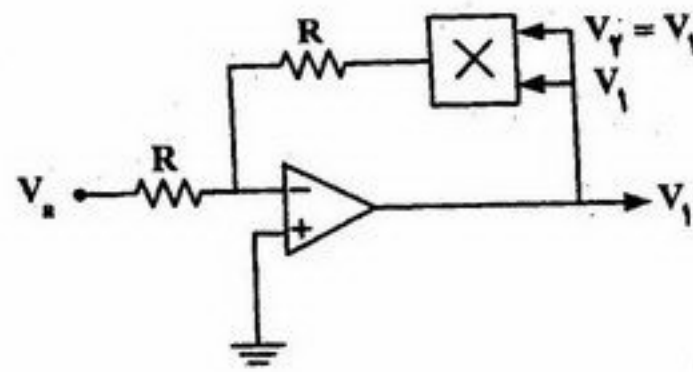
- (۱) ۵۰
- (۲) ۴۰
- (۳) ۳۰
- (۴) ۲۰

۷۹- در مدار دیود نوری نشان داده شده افزایش فرکانس سیگنال پالس ورودی:



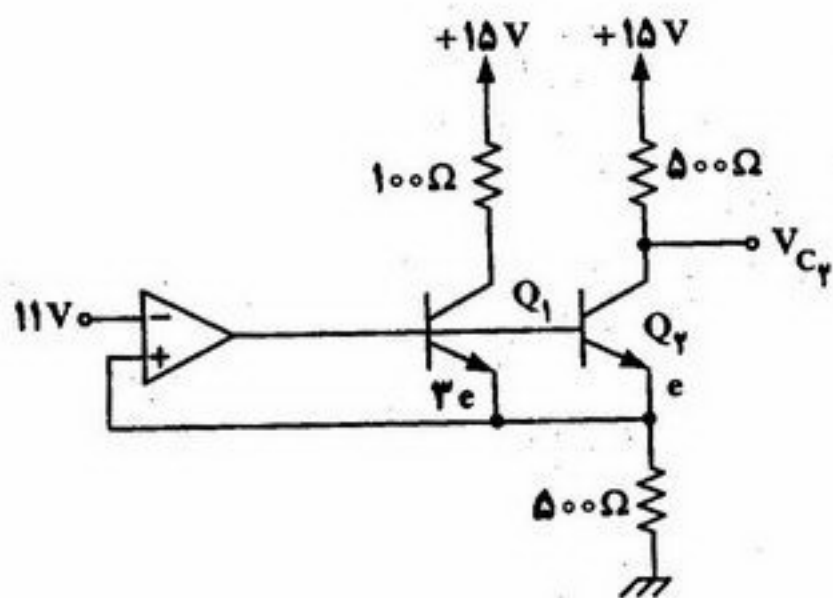
- (۱) باعث افزایش نور خروجی می شود.
- (۲) باعث کاهش نور خروجی می شود.
- (۳) با شدت نور ربطی ندارد.
- (۴) باعث افزایش و بعد کاهش نور خروجی می شود.

۸۰- در مدار نشان داده شده بشرط آنکه بلوک X یک ضرب کننده باشد مقدار V_1 کدام است؟



- (۱) $V_1 = \sqrt{-v_a}$
- (۲) $V_1 = \frac{V_f}{V_a}$
- (۳) $V_1 = v_a^2$
- (۴) $V_1 = V_a - V_f$

۸۱- در مدار رو به رو آپ-امپ ایده آل است و برای ترانزیستورها $\beta = 10$.

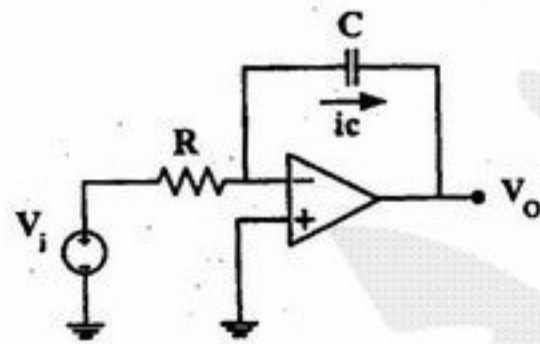


پتانسیل V_{C2} (نسبت به زمین) کدام است؟

توجه: امیتر Q_1 دارای مساحتی ۳ برابر امیتر Q_2 است.

- (۱) ۱۱/۷۵ V
- (۲) ۱۲/۵ V
- (۳) ۱۳/۳۵ V
- (۴) ۱۳/۷۵ V

۸۲- در مدار نشان داده شده مقدار جریان i_c برابر است با:



- (۱) $i_c = -C \frac{dv_i}{dt}$
- (۲) $i_c = -C \frac{d(v_o - v_i)}{dt}$
- (۳) $i_c = -C v_o$
- (۴) $i_c = -C \frac{dv_o}{dt}$

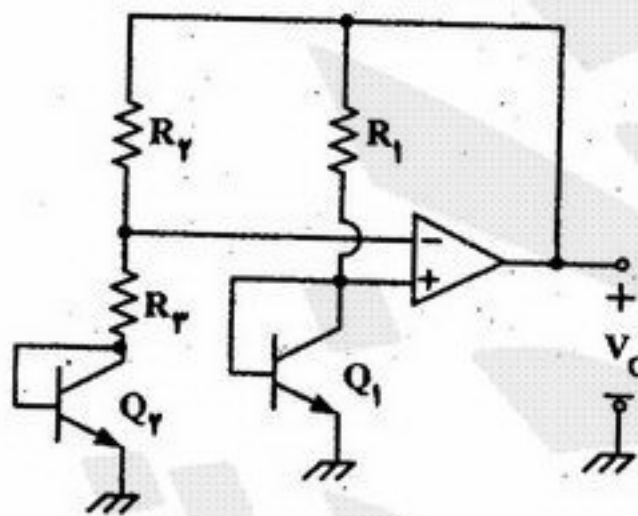
۸۳- در مدار زیر آپ-امپ ایده آل است و ترانزیستورها مشابه هم.

فرض کنید $\beta = 1$ و ترانزیستورها در درجه حرارت اتاق کار می کنند،

همچنین $V_{BE1} = 0.7$ فرض شود.

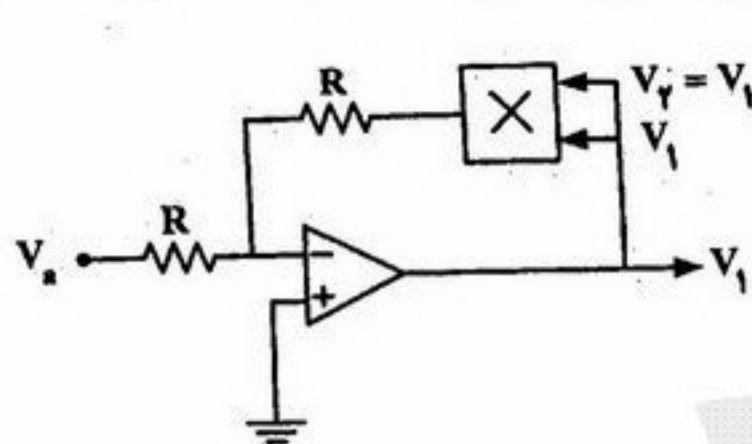
($R_1 = 1000 \Omega$, $R_2 = 1000 e\Omega$, $R_3 = 100 e\Omega$) عدد نپراست

مقدار ولتاژ خروجی v_o برابر است با:



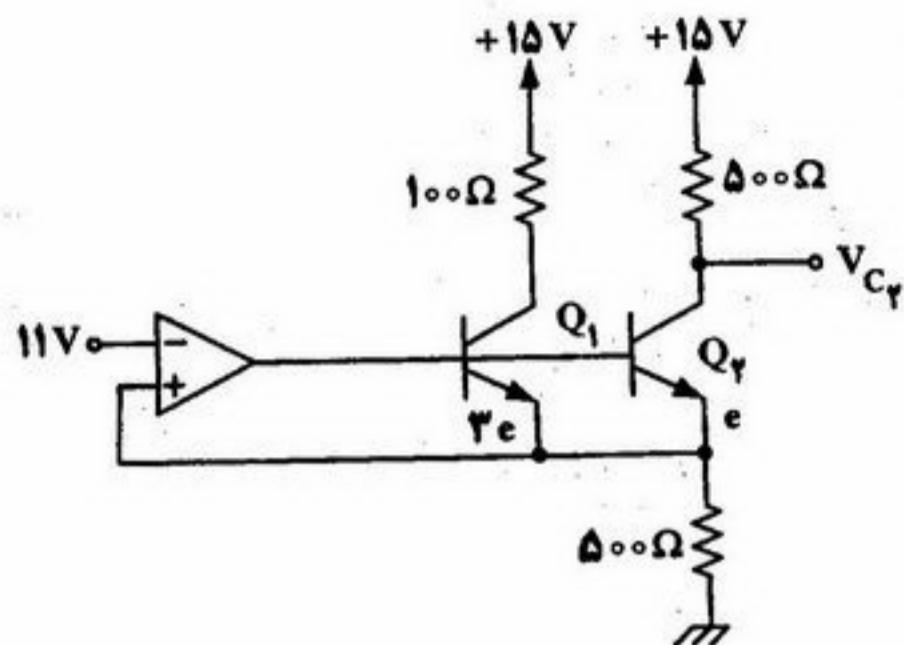
- (۱) ۰/۵۲۵ V
- (۲) ۰/۷۲۵ V
- (۳) ۰/۹۵۰ V
- (۴) ۱/۱۲۵ V

۸۰- در مدار نشان داده شده بشرط آنکه بلوک X یک ضرب کننده باشد مقدار V_1 کدام است؟



- (۱) $V_1 = \sqrt{-v_a}$
- (۲) $V_1 = \frac{V_f}{V_a}$
- (۳) $V_1 = v_a^2$
- (۴) $V_1 = V_a - V_1$

۸۱- در مدار رو به رو آپ - امپ ایده آل است و برای ترانزیستورها $\beta = 10$.

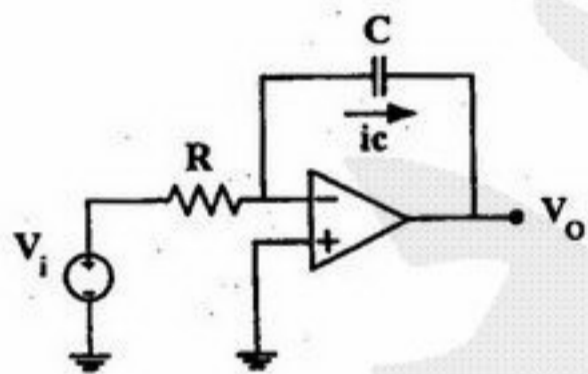


پتانسیل V_{C2} (نسبت به زمین) کدام است؟

توجه: امیتر Q_1 دارای مساحتی ۳ برابر امیتر Q_2 است.

- (۱) $11/75 V$
- (۲) $12/5 V$
- (۳) $13/35 V$
- (۴) $13/75 V$

۸۲- در مدار نشان داده شده مقدار جریان i_c برابر است با:



- (۱) $i_c = -C \frac{dv_i}{dt}$
- (۲) $i_c = -C \frac{d(v_o - v_i)}{dt}$
- (۳) $i_c = -CV_o$
- (۴) $i_c = -C \frac{dv_o}{dt}$

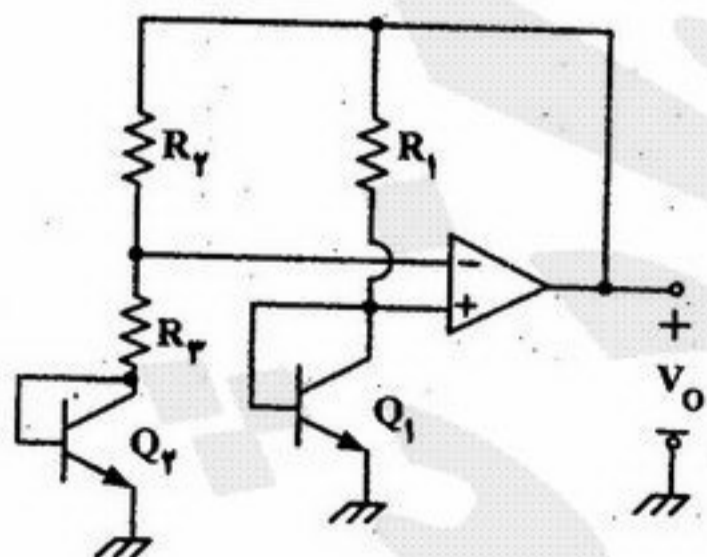
۸۳- در مدار زیر آپ - امپ ایده آل است و ترانزیستورها مشابه هم.

فرض کنید $\beta = 1$ و ترانزیستورها در درجه حرارت اتاق کار می کنند،

همچنین $V_{BE1} = 0.7$ فرض شود.

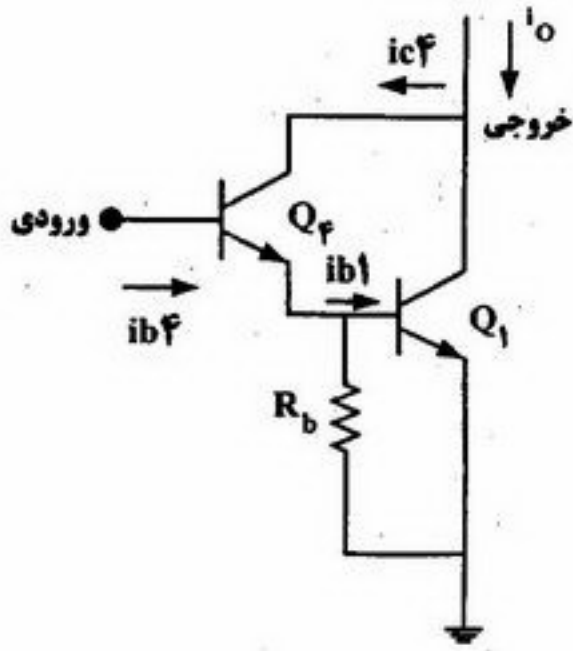
($R_1 = 10000 \Omega$, $R_2 = 1000 e\Omega$, $R_3 = 100 e\Omega$) عدد نپراست

مقدار ولتاژ خروجی V_o برابر است با:



- (۱) $0.1525 V$
- (۲) $0.1725 V$
- (۳) $0.1950 V$
- (۴) $1/125 V$

۸۹- بهره‌ی جریان مدار نشان داده شده تقریباً برابر است با:



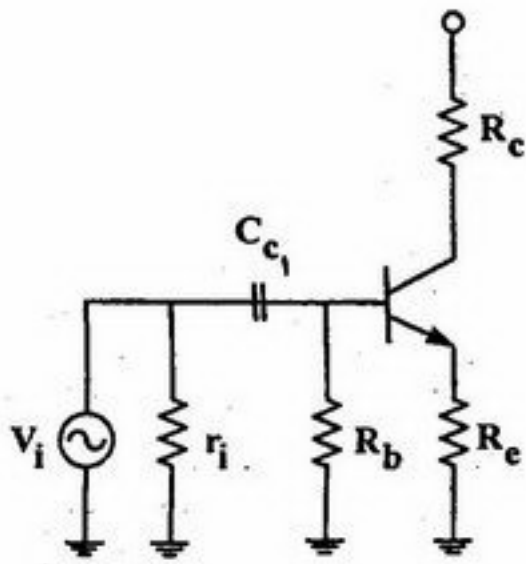
$$A_i = hfe^2 R_b \quad (1)$$

$$A_i = hfe^2 \frac{R_b}{R_b + hie_1} \quad (2)$$

$$A_i = hfe^2 \frac{R_b + hie_1}{R_b} \quad (3)$$

$$A_i = hfe^2 (R_b + hie) \quad (4)$$

۹۰- در مدار نشان داده شده فرکانس -۳ dB قطب تولید شده توسط Cc_1 برابر است با:



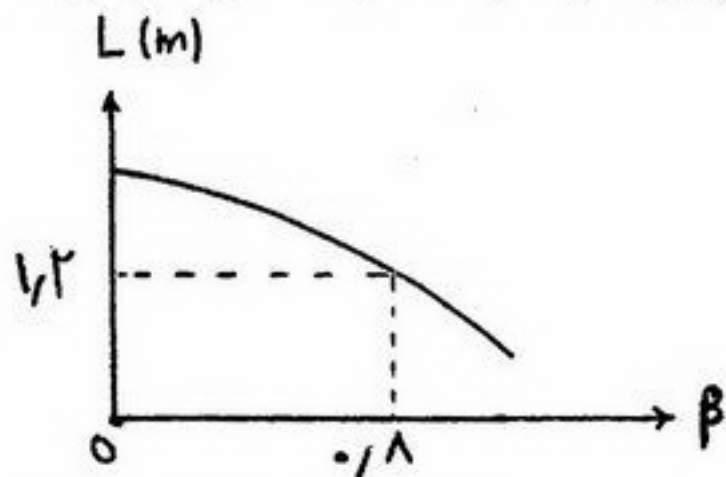
$$f_L = \frac{1}{2\pi(r_i + R_b)C_{c1}} \quad (1)$$

$$f_L = \frac{1}{2\pi(r_i + (R_b \parallel (hie + (1 + hfe)R_e)))C_{c1}} \quad (2)$$

$$f_L = \frac{1}{2\pi(r_i + (R_b \parallel (hie + R_e)))C_{c1}} \quad (3)$$

$$f_L = \frac{1}{2\pi(R_b \parallel (hie + (1 + hfe)R_e))C_{c1}} \quad (4)$$

۹۱- میله‌ای با تندی ثابت v در امتداد محور x چارچوب S (در حالیکه راستای میله موازی محور x است) حرکت می‌کند. ناظر ساکنی در چارچوب S طول میله را برحسب $\beta = \frac{v}{c}$ مطابق با نمودار زیر اندازه می‌گیرد. اگر $v = 0.6c$ باشد، ناظر ساکن در S طول میله را



چقدر اندازه‌گیری می‌کند؟

- (۱) ۱/۵ m
- (۲) ۱/۶ m
- (۳) ۱/۸ m
- (۴) ۲ m

۹۲- سفینه‌ای که طول سکون آن 30 m است با تندی ثابت $0.5c$ نسبت به چارچوبی در حرکت است. ذره‌ای با سرعت $0.5c$ نسبت به همان چارچوب و موازی با سفینه ولی در خلاف جهت حرکت سفینه در حرکت است. از دید ناظر روی سفینه چه مدت طول می‌کشد تا این ذره از کنار سفینه بگذرد؟

- (۱) $\frac{\sqrt{3}}{2} (1/25 \times 10^{-7})\text{ s}$
- (۲) $1/25 \times 10^{-7}\text{ s}$
- (۳) $0.75 \times 10^{-7}\text{ s}$
- (۴) $\frac{\sqrt{3}}{2} (0.75 \times 10^{-7})\text{ s}$

۹۳- جرم سکون ذره‌ای که دارای تکانه خطی $P = 120\text{ MeV}/c$ و انرژی جنبشی 60 MeV است، تقریباً چقدر است؟

- (۱) $0.48 \times 10^{-28}\text{ kg}$
- (۲) $0.8 \times 10^{-28}\text{ kg}$
- (۳) $1.6 \times 10^{-28}\text{ kg}$
- (۴) $2 \times 10^{-28}\text{ kg}$

۹۴- کدام گزینه نادرست است؟

(۱) جرم در حال سکون در برخورد کاملاً ناکشسان پایسته نیست.

(۲) اگر فرض کنیم قانون دوم نیوتن در شرایط نسبیت خاص برقرار است، در مکانیک نسبیتی $\frac{dE}{dt} = \vec{F} \cdot \vec{v}$ (که E انرژی کل ذره‌ای است

که با سرعت \vec{v} حرکت می‌کند) برقرار نیست.

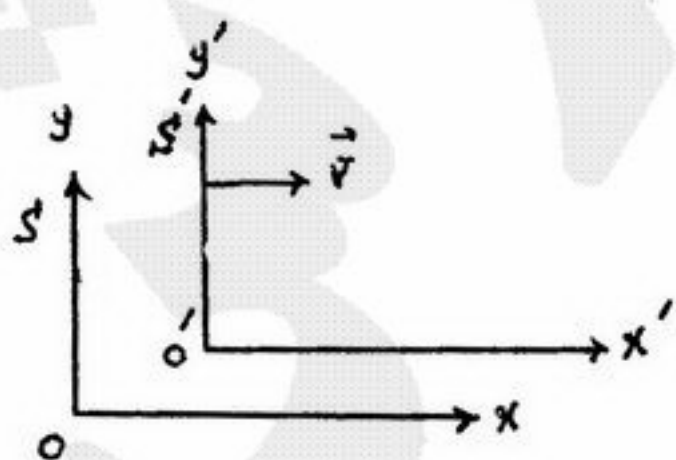
(۳) قوانین فیزیک برای همه ناظرهای لخت یکسان است.

(۴) سرعت نور در خلاء در همه جهتها و برای همه ناظرهای لخت دارای مقدار c است.

۹۵- حوادث A و B در دو چارچوب مرجع S و S' که S' با سرعت v نسبت به S حرکت می‌کند، اتفاق می‌افتند. مختصات (x, t) مختصات فضا-زمان در چارچوب S و (x', t') مختصات فضا-زمان در چارچوب S' است. اگر $\Delta t = t_B - t_A = 1\mu\text{s}$ و

$\Delta x = x_B - x_A = 600\text{ m}$ باشد به ازای چه مقداری از $\beta = \frac{v}{c}$ ، $\Delta x' = x'_B - x'_A$ کمینه است؟

- (۱) ۰.۲۵
- (۲) ۰.۱۵
- (۳) ۰.۱۶
- (۴) ۰.۷۵



۹۶- رابطه سرعت گروه و فاز برای یک موج به صورت $V_{gr} = \frac{V_{ph}}{k}$ است. رابطه پاشندگی کدام است؟ (k_0, α, A) ثابت هستند)

$$\omega = \alpha k^2 \quad (1) \quad \omega = \ln\left(\frac{k}{k_0}\right) \quad (2)$$

$$k = A e^{-\frac{1}{\omega}} \quad (3) \quad \omega = A e^{-\frac{1}{k}} \quad (4)$$

۹۷- باریکه‌ای از الکترون بصورت قائم به سطح بلوری با ثابت شبکه $2A^\circ$ می‌تابد و از سطح بلور بازتاب می‌شود. اگر اولین تداخل سازنده باریکه پراشیده از سطح بلور هنگامی که زاویه باریکه پراشیده با پرتو تابیده 45° است رخ دهد، طول موج باریکه الکترونی چند آنگسترم است؟

$$\sqrt{2} \quad (1) \quad \frac{1}{\sqrt{2}} \quad (2) \quad 2 \quad (3) \quad 2\sqrt{2} \quad (4)$$

۹۸- یک لامپ فرابنفش نوری با طول موج 400nm با توان 400W تابش می‌کند. یک لامپ فرورسرخ نیز نوری با طول موج 700nm با همان توان تابش می‌کند. نسبت آهنگ تابش فوتون از لامپ فرورسرخ به لامپ فرابنفش برابر است با:

$$3 \quad (1) \quad 1 \quad (2) \quad 1/75 \quad (3) \quad 0/57 \quad (4)$$

۹۹- اگر سرعت ذره‌ای $0/6c$ باشد، نسبت طول موج دوبروی ذره به طول موج کامپتون آن چقدر است؟

$$\frac{3}{5} \quad (1) \quad \frac{3}{4} \quad (2) \quad \frac{4}{3} \quad (3) \quad \frac{5}{3} \quad (4)$$

۱۰۰- هدفی از جنس کبالت ($Z = 27$) با الکترون بمباران می‌شود و طول موج‌های مشخصه طیف پرتو X تولید شده، اندازه‌گیری می‌شود. علاوه بر این طیف، طیف مشخصه ضعیف‌تری هم که مربوط به ناخالصی در کبالت است، دیده می‌شود. طول موج‌های خطوط K_α برای کبالت و ناخالصی به ترتیب 180pm و 135pm است. عدد اتمی ناخالصی به کدام یک از اعداد زیر نزدیکتر است؟

$$20 \quad (1) \quad 30 \quad (2) \quad 40 \quad (3) \quad 50 \quad (4)$$

۱۰۱- اشعه X با طول موج 71pm بر یک ورقه طلا می‌تابد و الکترون‌های ورقه را می‌کند. الکترون‌های کنده شده وارد یک میدان مغناطیسی یکنواخت B می‌شوند. برای سریع‌ترین الکترون‌ها $Br = 2 \times 10^{-4} \text{T.m}$ که شعاع مسیر حرکت دایره‌ای آنها حول راستای میدان مغناطیسی است. بیشینه انرژی جنبشی الکترون‌ها (T) و کار لازم (W) برای کندن آنها تقریباً چقدر است؟

$$W = 200\text{keV}, T = 70\text{keV} \quad (1) \quad W = 170\text{keV}, T = 30\text{keV} \quad (2)$$

$$W = 0/4\text{keV}, T = 0/1\text{keV} \quad (3) \quad W = 14\text{keV}, T = 3\text{keV} \quad (4)$$

۱۰۲- یک الکترون غیرنسبیتی به فاصله زیاد از یک پروتون رها می‌شود در این وضعیت انرژی کل مکانیکی ذره صفر است. نسبت طول موج

دوبروی الکترون هنگامی که در فاصله یک متری از پروتون قرار دارد به هنگامی که در فاصله $0/5\text{A}$ از پروتون قرار دارد چقدر است؟

$$1/4 \times 10^5 \quad (1) \quad 0/7 \times 10^5 \quad (2) \quad 0/5 \times 10^{-10} \quad (3) \quad 2 \times 10^{10} \quad (4)$$

۱۰۳- انرژی حالت زمینه یک الکترون در یک جعبه نامتناهی یک بعدی به پهنای L، $\psi(x) = \sqrt{\frac{2}{L}} \sin\left(\frac{\pi x}{L}\right)$ است. احتمال اینکه

الکترون در ناحیه یک چهارم سمت چپ جعبه یافت شود به کدام یک از اعداد زیر نزدیکتر است؟

$$0/1 \quad (1) \quad 0/2 \quad (2) \quad 0/25 \quad (3) \quad 0/4 \quad (4)$$

۱۰۴- هفت الکترون هر یک به جرم m در یک جعبه دو بعدی نامتناهی به طول L محبوس اند. انرژی حالت های مجاز در این جعبه به صورت

$$E_{n_1, n_2} = \frac{h^2}{8mL^2} (n_1^2 + n_2^2)$$

هم کنش ندارند. انرژی حالت زمینه این هفت الکترون کدام است؟

(۱) $\frac{7h^2}{8mL^2}$ (۲) $\frac{5h^2}{8mL^2}$ (۳) $\frac{3h^2}{2mL^2}$ (۴) $\frac{4h^2}{mL^2}$

۱۰۵- مقادیر مجاز $\vec{L} \cdot \vec{S}$ برای $L=1$ و $S=\frac{1}{2}$ کدام است؟

(۱) $-\frac{\hbar^2}{2}$ و $-\hbar^2$ (۲) $\frac{\hbar^2}{2}$ و \hbar^2 (۳) $\frac{-\hbar^2}{2}$ و \hbar^2 (۴) $\frac{\hbar^2}{2}$ و $-\hbar^2$

۱۰۶- ترازهای انرژی الکترون در اتم هیدروژن (در غیاب ساختار ریز) به صورت $E_n \sim \frac{1}{n^2}$ است. اتم حداکثر چند فوتون مختلف (از لحاظ

انرژی) می تواند گسیل کند، اگر قرار باشد از حالت برانگیخته $n=5$ به حالت نهایی زمینه برسد؟

(۱) ۲۵ (۲) ۱۵ (۳) ۱۰ (۴) ۵

۱۰۷- اثر اسپین - مدار در اتم هیدروژن باعث جدایی ترازها به اندازه $\Delta E_{SL} = \frac{7/2 \times 10^{-4}}{n^3 l(l+1)} eV$ می شود، که n و l به ترتیب اعداد

کوانتومی اصلی و مداری اند. تفاوت بسامد تابش های گسیل شده از حالت $2p$ به $1s$ که ناشی از اثر اسپین مدار است در اتم هیدروژن چقدر خواهد بود؟

(۱) 10^{10} Hz (۲) $2 \times 10^{10} \text{ Hz}$ (۳) $4 \times 10^{10} \text{ Hz}$ (۴) $8 \times 10^{10} \text{ Hz}$

۱۰۸- یک فوتون با انرژی E با یک الکترون آزاد که ابتدا ساکن است برخورد می کند و مستقیم به عقب پراکنده می شود. اگر سرعت الکترون

بعد از برخورد αc باشد (که $\alpha \ll 1$) انرژی جنبشی الکترون پراکنده شده برابر است با:

(۱) αE (۲) $2\alpha E$ (۳) $\alpha^2 E$ (۴) $2\alpha^2 E$

۱۰۹- یک بازیکن فوتبال به جرم 100 kg که با سرعت 5 m/s می دود در نظر بگیرید. اگر ثابت پلانک $h = 6.63 \times 10^{-34} \text{ J.s}$ بود، مرتبه

بزرگی کمترین عدم دقت در مکان او از نظر بازیکن حریف (که عدم دقت در اندازه حرکتش با عدم دقت در اندازه حرکت این بازیکن فوتبال برابر است) چقدر است؟

(۱) 1 mm (۲) 10 cm (۳) 10 m (۴) 1 m

۱۱۰- نیمه عمر رادیوم 1620 سال و جرم مولی آن 226 g/mol است. مرتبه بزرگی تعداد اتم های رادیوم که در یک نمونه یک گرمی از رادیوم

در مدت یک ثانیه واپاشیده می شوند چقدر است؟

(۱) 10^{13} (۲) 10^{10} (۳) 10^7 (۴) 10^4

اگر دانشگاه اصلاح شود مملکت اصلاح می شود.
امام خمینی (ره)

دفترچه شماره ۲

عصر پنجشنبه
۸۶/۱۲/۲

جمهوری اسلامی ایران
وزارت علوم، تحقیقات و فناوری
سازمان سنجش آموزش کشور

آزمون ورودی
دوره های کارشناسی ارشد ناپیوسته داخل
سال ۱۳۸۷

مجموعه فوتونیک
(کد ۱۲۰۵)

شماره داوطلبی:

نام و نام خانوادگی داوطلب:

مدت پاسخگویی: ۳۰ دقیقه

تعداد سؤال: ۲۰

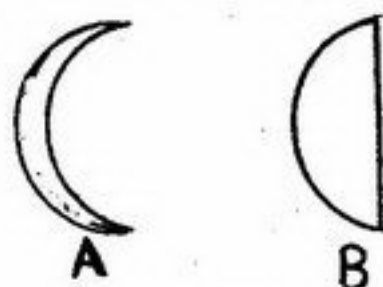
عنوان مواد امتحانی، تعداد و شماره سؤالات

ردیف	مواد امتحانی	تعداد سؤال	از شماره	تا شماره
۱	اپتیک	۲۰	۱۱۱	۱۳۰

اسفند ماه سال ۱۳۸۶

استفاده از ماشین حساب مجاز نمی باشد.

۱۱۱- دو عدسی A و B نشان داده شده در شکل فواصل کانونی یکسانی دارند و شعاع انحنای سطح سمت چپ آنها یکسان است. ضریب شکست شیشه عدسی A برابر ۱/۵ است. ضریب شکست شیشه عدسی B چقدر می تواند باشد؟



- (۱) ۱/۰
- (۲) ۱/۳
- (۳) ۱/۵
- (۴) ۱/۷

۱۱۲- یک عدسی f/۴ با فاصله کانونی ۴ اینچ برای تشکیل تصویری با بزرگنمایی ۴ برابر (m = -۴) به کار می رود. دهانه عدسی این دستگاه در فضای جسم چقدر است؟

- (۱) ۰/۰۲۵
- (۲) ۰/۱
- (۳) ۰/۲
- (۴) ۰/۲۵

۱۱۳- اگر $\gamma_{۱۲}(\tau)$ درجه همدوسی جزئی باشد، آنگاه در چه صورت تداخل نداریم؟

- (۱) $|\gamma_{۱۲}(\tau)| = ۰$
- (۲) $|\gamma_{۱۲}(\tau)| < ۱$
- (۳) $|\gamma_{۱۲}(\tau)| = ۱$
- (۴) $|\gamma_{۱۲}(\tau)| > ۱$

۱۱۴- یک عدسی همگرا ضریب شکست ۱/۶ را دارد. هنگامی که این عدسی در هوا استفاده می شود، فاصله کانونی آن ۲۰cm است. اگر عدسی در آب غوطه ور شود، فاصله کانونی آن:

- (۱) کمتر از ۲۰cm می شود.
- (۲) بزرگتر از ۲۰cm می شود.
- (۳) ۲۰cm بدون تغییر می ماند.
- (۴) به شعاع انحنای سطوح بستگی دارد و با این اطلاعات معلوم نمی شود.

۱۱۵- نور قطبیده دایره ای چپگرد بر یک تیغه چارک موجی با محور کند افقی فرود می آید. نور خروجی از تیغه چارک موجی:

- (۱) قطبیده دایره ای با بردار جونز $\begin{pmatrix} ۱ \\ -i \end{pmatrix}$ است.
- (۲) قطبیده دایره ای با بردار جونز $\begin{pmatrix} ۱ \\ i \end{pmatrix}$ است.
- (۳) قطبیده خطی با بردار جونز $\begin{pmatrix} ۱ \\ -۱ \end{pmatrix}$ است.
- (۴) قطبیده خطی با بردار جونز $\begin{pmatrix} ۱ \\ ۱ \end{pmatrix}$ است.

۱۱۶- قطر عدسی شیئی یک تلسکوپ چقدر باشد تا بتواند ۱۱ ثانیه کمانی را تفکیک کند؟

- (۱) ۰/۵ سانتی متر
- (۲) ۰/۵ اینچ
- (۳) ۰/۲۵ متر
- (۴) ۰/۵ متر

۱۱۷- توان عدسی تصحیح کننده برای شخص نزدیک بینی که نمی تواند اجسام دور تر از ۵ اینچ را به وضوح ببیند، چیست؟

- (۱) $-\frac{۱}{۸}$ دیوپتر
- (۲) $+\frac{۱}{۸}$ دیوپتر
- (۳) -۸ دیوپتر
- (۴) +۸ دیوپتر

۱۱۸- هنگام تابش عمودی یک پرتو موازی از نوری با طول ۵۰۰nm به یک فیلم گوه ای با ضریب شکست ۱/۵ فریزهایی مشاهده می شود. اگر فاصله فریزها $\frac{۱}{۳}$ cm باشد، زاویه گوه چقدر است؟

- (۱) $۲/۵ \times ۱۰^{-۵}$ Rad
- (۲) $۲/۵ \times ۱۰^{-۵}$ درجه
- (۳) ۵×۱۰^{-۵} درجه
- (۴) ۵×۱۰^{-۵} Rad

۱۱۹- یک پرتو نور فقط از نورهای آبی و قرمز ترکیب شده است و بر روی یک تیغه متوازی السطوح شیشه ای به صورت مایل فرود می آید. به هنگام خروج نور از وجه دیگر تیغه شیشه ای،

- (۱) دو پرتو نور رنگی در یک نقطه خارج می شوند و در زوایای یکسان انتشار می یابند.
- (۲) دو پرتو نور رنگی مجزا در نقاط مختلف خارج می شوند و در زوایای مختلف انتشار می یابند.
- (۳) دو پرتو نور رنگی مجزا در نقاط مختلف خارج می شوند و در زوایای یکسان انتشار می یابند.
- (۴) دو پرتو نور رنگی در یک نقطه خارج می شوند و در زوایای مختلف انتشار می یابند.

۱۲۰- تبدیل فوریه تابع روبرو کدام است؟

$$E(x) = \begin{cases} E_0 \sin k_p x & |x| < L \\ 0 & |x| > L \end{cases}$$

(۱) $iE_0 L \{ \sin c[(k - k_p)L] - \sin c[(k + k_p)L] \}$

(۲) $\frac{iE_0 \sin(k - k_p)}{k + k_p} + \frac{iE_0 \sin(k + k_p)}{k - k_p}$

(۳) $iE_0 \{ \sin c[(k - k_p)L] + \sin c[(k + k_p)L] \}$

(۴) $\frac{E_0 \sin(k - k_p)L}{(k + k_p)L} + \frac{iE_0 \sin(k + k_p)L}{(k - k_p)L}$

۱۲۱- تداخل سنج مایکلسون با نوری به طول موج ۶۴۰ نانومتر و پهنای ۰/۰۰۶۴ نانومتر روشن شده است. تنظیم اولیه دستگاه به گونه ای است که فاصله آینه ها تا پرده برابر است. اگر یکی از آینه ها به آرامی حرکت کند تا محلی که فرانژها محو شوند، جابجایی آینه چقدر است؟

- (۱) ۰/۳۲ سانتی متر
- (۲) ۰/۶۴ سانتی متر
- (۳) ۳/۲ سانتی متر
- (۴) ۶/۴ سانتی متر

۱۲۲- چگالی انرژی یک پرتو لیزر ۱/۰mw با قطر ۲mm چند ژول بر متر مکعب است؟

- (۱) $\frac{۱۰^{-۴}}{۳\pi}$
- (۲) $\frac{۱۰^{-۴}}{۱۲\pi}$
- (۳) $\frac{۱۰^{-۶}}{۳\pi}$
- (۴) $\frac{۱۰^{-۶}}{۱۲\pi}$

۱۲۳- تعداد خطوط یک توری برای تفکیک مرتبه سوم دوتایی سدیم $\left(\lambda_1 = 5895/9 \text{ \AA}, \lambda_2 = 5890/0 \text{ \AA} \right)$ چقدر باید باشد؟

- (۱) ۳۳۳ (۲) ۳۹۹ (۳) ۹۳۳ (۴) ۹۹۹

۱۲۴- برای شینی که در فاصله ۳۰cm از رأس یک عدسی دو طرف کوزه با شعاعهای ۲۰cm و ۴۰cm و ضخامت ۱cm قرار دارد و ضریب شکست آن ۱/۵ است، فاصله تصویر از صفحات اصلی چند سانتی متر است؟

- (۱) $-\frac{1}{9}, -\frac{2}{9}$ (۲) $\frac{1}{9}, \frac{2}{9}$ (۳) $-\frac{2}{9}, -\frac{4}{9}$ (۴) $\frac{2}{9}, \frac{4}{9}$

۱۲۵- سرعت فاز موج تختی در یک محیط پاشنده، از رابطه $v_p = A + B\lambda$ به دست می آید. سرعت گروه آن در صورتی که A و B کمیت‌های ثابتی باشند، عبارت است از:

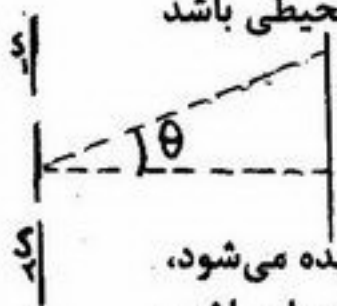
- (۱) A (۲) B (۳) B/λ (۴) $A + B\lambda$

۱۲۶- اگر ضریب شکست هوا را یک فرض کنیم، برای آن که توسط صافی فابری - پرو در ناحیه مرئی از نور سفید بخواهیم طول موج ۵۱۰nm را جدا کنیم، از تیغه متوازی السطوح با ضریب شکست ۱/۷ و ضخامت استفاده می کنیم.

- (۱) ۸۷۷nm (۲) ۵۱۰nm (۳) ۲۵۵nm (۴) ۱۵۰nm

۱۲۷- آزمایش دو شکافی یانگ را در نظر بگیرید که دو شکاف توسط پرتو نوری با طول موج λ_0 روشن شود و سیستم در محیطی باشد (غوطه‌ور باشد) که ضریب شکست آن n است. برای آنکه فاصله دو بیشینه متوالی بر روی پرده دو برابر شود باید:

- (۱) n دو برابر شود. (۲) پهنای دو شکاف دو برابر شود. (۳) λ_0 دو برابر شود. (۴) فاصله دو شکاف دو برابر شود.



۱۲۸- سه قطبنده خطی کامل را به طور پشت سرهم و عمود بر محوری که باریکه‌ای از نور طبیعی به شدت I_0 در راستای آن تابیده می شود، قرار داده ایم. اگر قطبنده‌های اول و آخر بر یکدیگر عمود باشند و قطبنده میانی با سرعت زاویه‌ای ω حول محور در حال دوران باشد، شدت نور خروجی به صورت تابعی از $\theta = \omega t$ عبارت است از:

- (۱) $I = \frac{1}{4} I_0 \cos^4 \theta$ (۲) $I = \frac{1}{2} I_0 \cos^2 \theta$ (۳) $I = \frac{1}{4} I_0 \sin \theta \cos^2 \theta$ (۴) $I = \frac{1}{2} I_0 \sin^2 \theta \cos^2 \theta$

۱۲۹- حالت قطبش موج روبرو چیست؟ $\vec{E} = \hat{i} E_0 \sin(\omega t - kz) - \hat{j} E_0 \sin(\omega t - kz - \frac{\pi}{4})$

- (۱) قطبش بیضوی راستگرد (۲) قطبش بیضوی چپگرد (۳) قطبش دایروی چپگرد (۴) قطبش دایروی راستگرد

۱۳۰- روزنه‌ای به شعاع یک میلی متر را که روی پرده کدروی واقع شده است، با امواج تخت به طول موج ۵۰۰ نانومتر بطور عمودی تحت تابش قرار داده ایم. برای تعیین چگالی شار تابشی، تابش سنج کوچکی را در راستای محور مرکزی روزنه به حرکت در می آوریم. محل هائی را که در آن دو بیشینه اول مشاهده می شوند، به ترتیب عبارت است از:

- (۱) ۱ متر، $\frac{1}{3}$ متر (۲) ۱ متر، $\frac{2}{3}$ متر (۳) ۲ متر، $\frac{2}{3}$ متر (۴) ۲ متر، $\frac{1}{3}$ متر