

عصر پنجشنبه
۸۷/۱۱/۲۴

اگر دانشگاه اصلاح شود مملکت اصلاح می شود.
امام خمینی (ره)

جمهوری اسلامی ایران
وزارت علوم، تحقیقات و فناوری
سازمان سنجش آموزش کشور



آزمون ورودی دوره های کارشناسی ارشد ناپیوسته داخل سال ۱۳۸۸

مهندسی مواد - نانومواد (نانوفناوری)
(کد ۱۲۷۳)

شماره داوطلبی:

نام و نام خانوادگی داوطلب:

مدت پاسخگویی: ۱۸۰ دقیقه

تعداد سؤال: ۱۴۵

عنوان مواد امتحانی، تعداد و شماره سؤالات

ردیف	مواد امتحانی	تعداد سؤال	از شماره	تا شماره
۱	زبان عمومی و تخصصی	۳۰	۱	۳۰
۲	ریاضیات مهندسی	۱۵	۳۱	۴۵
۳	شیمی کاربردی	۲۰	۴۶	۶۵
۴	فیزیک جدید	۲۰	۶۶	۸۵
۵	خواص فیزیکی و مکانیکی مواد	۲۰	۸۶	۱۰۵
۶	پدیده های انتقال (مکانیک سیالات، انتقال جرم، انتقال حرارت)	۲۰	۱۰۶	۱۲۵
۷	الکترونیک (۱ و ۲) و الکترومغناطیس مهندسی	۲۰	۱۲۶	۱۴۵

بهمن ماه سال ۱۳۸۷

استفاده از ماشین حساب مجاز نمی باشد.

PART A: Vocabulary

Directions: Choose the word or phrase (1), (2), (3), or (4) that best completes each sentence. Then mark the correct choice on your answer sheet.

- 1- The number of unemployed workers ----- between two and three million.
1) emerges 2) regulates 3) fluctuates 4) distributes
- 2- Toxic chemicals tend to ----- in the body.
1) convene 2) enforce 3) segregate 4) accumulate
- 3- In some countries, it is a ----- that guests wear black clothes.
1) strand 2) convention 3) framework 4) participation
- 4- We do not know which behavioral ----- are inborn and which acquired.
1) traits 2) conducts 3) schedules 4) requirements
- 5- The poems are supposed to be by Milton, but they are actually of doubtful -----.
1) revision 2) transition 3) controversy 4) authenticity
- 6- The main features of this theory are clearly ----- in the first chapter of this book.
1) involved 2) exceeded 3) delineated 4) comprised
- 7- The replies to the questionnaire ----- broadly into three groups.
1) assign 2) segment 3) transmit 4) incorporate
- 8- Research shows that it is not divorce ----- that harms children, but the continuing conflict between parents.
1) per se 2) ad hoc 3) vis-a-vis 4) per capita
- 9- They have identified serious ----- in the design of the solar-powered car.
1) ruins 2) bidding 3) flaws 4) prohibition
- 10- You are more ----- to illness when you are tired.
1) prone 2) tense 3) definite 4) explicit

PART B: Grammar

Directions: Read the following passage and decide which choice (1), (2), (3), or (4) best fits each space. Then mark the correct choice on your answer sheet.

All living things need to be protected from heat, cold and weather conditions, injury, other animals and germs. The skin (11) ----- this work of protection. Birds are greatly helped by an outer covering of feathers and most mammals (12) ----- a coat of fur. Human beings have hair on their bodies but not enough to act as a protection. However, the skin, although (13) ----- with clothes for warmth in most climates, does a great deal to keep the body healthy, and, (14) ----- cut or pierced, is practically germ-proof. The whole of the human body is covered by skin, (15) ----- in thickness according to the part of the body that it covers. It is thinnest over the exposed part of the eyeballs and thickest on the soles of the feet.

- 11- 1) does a lot 2) makes much 3) makes lots of 4) does much of
- 12- 1) in 2) by 3) into 4) from
- 13- 1) covering 2) it covers 3) it has to cover 4) it has to be covered
- 14- 1) unless 2) though 3) it was 4) to be
- 15- 1) that varies 2) which varies 3) that it varies 4) which it varies

Part C. Reading Comprehension

Directions: Read the following passage and choose the best choice (1), (2), (3) or (4). Then mark it on your answer sheet.

PASSAGE:

Nanotechnology, thin films and coatings are becoming increasingly evident and finding function in many industrial applications. To simulate the service life of a particular system and improve efficiency, it is important to characterise the material's properties. The value of any instrument is based on the reproducibility and accuracy of measurements made, independent of human operation. There are different instruments, techniques for the principal characterization of the surface mechanical properties for various ranges-Nano scratch, Nano indentation and Tribometer instrumentation.

The resistance of a material against deformation is measured on a number of scales. Hardness scales such as Vickers, Rockwell and Martens offer differing values for the same test surface, based on the test procedures and methods of each scale. Although several ranges are used, due to historical use or the accuracy of specific material properties that can be obtained, they should not be confused. Instrumented indentation testing is achieved by pressing an indenter, usually diamond, of known geometry into the test surface. Penetration depth and applied load are monitored during the insertion and withdrawal of the indenter. Using this or similar methods, material hardness, elastic modulus, strain-hardening exponent, fracture toughness and the viscoelastic behaviours of the surface can all be characterised.

- 16- **What is Martens?**
 1) A hardness scale
 2) A test procedure.
 3) A colleague of Vickers and Rockwell.
 4) Someone who offers differing values for the same test surface.
- 17- **What are the criteria for evaluating materials testing instruments?**
 1) Principal characterization
 2) Accuracy and reproducibility
 3) Independence from human operation
 4) Importance to characterize materials' properties
- 18- **How is indentation hardness testing achieved?**
 1) By not confusing scales
 2) By pressing diamond of known geometry
 3) By pressing an indenter into the test surface
 4) By measuring the viscoelastic behaviours of the surface
- 19- **Which features are usually monitored during insertion and removal of the indenter?**
 1) penetration depth
 2) Withdrawal of the indenter
 3) Depth of the indenter and applied load
 4) Applied pressure and depth of the indent
- 20- **Which material property can not be measured by the indentation method?**
 1) Elastic modulus
 2) fracture toughness
 3) Viscoelastic behaviour
 4) Creep resistance

Part D: Fill in the blank

- 21- **In metals the outer electron energy levels of the atoms ----- with those of neighboring atoms.**
 1) bond
 2) react
 3) overlap
 4) consist
- 22- **Comminution is a process dealing with the -----.**
 1) extracting ores from the mine
 2) reducing the size of raw ores
 3) floating the ore particles in a suitable media
 4) blowing air bubbles to float the ore particles

- 23- Iron and steel ----- magnetic properties.
 1) possess 2) compose 3) prescribe 4) process
- 24- Once the initial ----- are established, two possibilities exist for further crystallization.
 1) nucleus 2) nucleates 3) nuclies 4) nuclei
- 25- When aluminum wire was ----- between telegraph poles it ----- too much.
 1) stretched, sagged 2) tensiled, sinked 3) starched, bent 4) scratched, dent
- 26- Metallurgy is the science of making metals, ----- metals to from alloys, and treating metals with heat.
 1) bending 2) blazing 3) blending 4) binding
- 27- Gamma rays can cause serious damage when ----- by living tissue, and they are therefore a health hazard.
 1) radiated 2) absorbed 3) desorbed 4) transmitted
- 28- A ball mill is a type of grinder used to grind materials into ----- powder for use in different applications.
 1) fine extremely 2) extremely fine 3) coarse extremely 4) extremely coarse
- 29- Stainless steels owe their corrosion resistance to formation of an oxide layer which is ----- and resistant to chemical attack.
 1) emitted loosely 2) loosely emitted 3) extremely adherent 4) adherent extremely
- 30- Glass at room temperature can be considered to be a material ----- of plastic deformation.
 1) abrasive 2) confident 3) transition 4) incapable

ریاضیات مهندسی

۳۱- مانده تابع $F(z) = \frac{e^{i\pi z}}{(z-1)^2}$ در نقطه تکین (singularity) آن برابر است با:

$\frac{-i\pi^2}{2}$ (۴) $\frac{-\pi^2}{2}$ (۳) $\frac{i\pi^2}{2}$ (۲) $\frac{\pi^2}{2}$ (۱)

۳۲- اگر تابع f در یک دوره تناوب به صورت $f(x) = \frac{L}{2} - x$ ، $0 < x < L$ ، تعریف شده باشد، آنگاه:

$\frac{L}{2} - x = \frac{L}{\pi} \sum \frac{1}{n} \cos \frac{2n\pi}{L} x$ (۲) $\frac{L}{2} - x = \frac{L}{\pi} \sum \frac{1}{n} \sin \frac{n\pi}{L} x$ (۱)
 $\frac{L}{2} - x = \frac{L}{\pi} \sum \frac{1}{n} \cos \frac{2n\pi}{L} x + \frac{1}{n} \sin \frac{2n\pi}{L} x$ (۴) $\frac{L}{2} - x = \frac{L}{\pi} \sum \frac{1}{n} \sin \frac{2n\pi}{L} x$ (۳)

۳۳- اگر $u(x,y) = y^2 - 2x^2y$ آنگاه مزدوج هارمونیک (همساز) u ، کدام است؟

$-2xy^2 + y^2 + c$ (۴) $-2x^2y + x^2 + c$ (۳) $-2xy^2 + x^2 + c$ (۲) $-2x^2y + y^2 + c$ (۱)

۳۴- تصویر ناحیه $|z-1| < 1$ توسط نگاشت $w = \frac{1}{z}$ عبارتست از:

$u \geq \frac{1}{2}$ (۴) $u^2 + v^2 \leq 1$ (۳) $v > \frac{1}{2}$ (۲) $|w-1| \leq 1$ (۱)

۳۵- جواب $u(x,t)$ معادله گرما $\begin{cases} \frac{\partial u}{\partial t} = \frac{\partial^2 u}{\partial x^2} & 0 < x < \pi, t > 0 \\ u_x(0,t) = 0 & u(\pi,t) = 0 \\ u(x,0) = f(x) \end{cases}$ کدام است؟

$u(x,t) = \sum E_n e^{-(n-\frac{1}{2})^2 t} \sin(\frac{2n-1}{2} x)$ (۲) $u(x,t) = \sum E_n e^{-n^2 t} \sin(nx)$ (۱)

$u(x,t) = \frac{A_0}{2} + \sum E_n e^{-n^2 t} \cos(nx)$ (۴) $u(x,t) = \sum E_n e^{-(n-\frac{1}{2})^2 t} \cos(\frac{2n-1}{2} x)$ (۳)

۳۶- اگر داشته باشیم:

$$\sin x = \frac{x}{\pi} - \frac{4}{\pi} \sum_{n=1}^{\infty} \left(\frac{\cos 2nx}{8n^2 - 1} \right); 0 \leq x \leq \pi$$

آنگاه حاصل سری $\sum_{n=1}^{\infty} \frac{(-1)^n}{16n^2 - 1}$ برابر است با:

(۱) $\frac{\pi^2}{8}$ (۲) $1 - \frac{\pi\sqrt{2}}{8}$ (۳) $1 - \frac{\pi\sqrt{2}}{4}$ (۴) $\frac{1}{2} - \frac{\pi\sqrt{2}}{8}$

۳۷- ناحیه همگرایی سری $\sum_{n=1}^{\infty} \frac{1}{n} \left(\frac{z+4}{z+1} \right)^n$ عبارت است از:

(۱) $\operatorname{Re}(z) < -\frac{1}{3}$ (۲) $\operatorname{Re}(z) < -\frac{5}{6}$ (۳) $\operatorname{Re}(z) > -\frac{1}{3}$ (۴) $\operatorname{Re}(z) > -1$

۳۸- با کدام یک از تبدیلات زیر معادله $y^2 u_{xx} - 2xy u_{xy} + x^2 u_{yy} = \frac{y^2}{x} u_x + \frac{x^2}{y} u_y$ به فرم کانونی در می آید؟

(۱) $\xi = x^2 + y^2, \eta = y$ (۲) $\xi = -x^2 + y^2, \eta = x$ (۳) $\xi = x^2 + y, \eta = y$ (۴) $\xi = -x^2 + 2y, \eta = x$

۳۹- حاصل انتگرال $I = \int_{-\infty}^{\infty} \left(\frac{\cos 2x}{x^2 + 2x + 2} \right) dx$ برابر است با:

(۱) $\pi \cos 2$ (۲) $\frac{\pi \cos 2}{e^2}$ (۳) $\frac{\pi \cos 2}{e}$ (۴) $\frac{\pi \cos 2 \cosh 2}{e^2}$

۴۰- حاصل $\oint_C \frac{1 - \cos z}{z^2 e^z} dz$ که در آن C خم بسته‌ای در جهت مثلثاتی است که توسط سهمی‌های $x=y^2$ و $y=x^2$ ایجاد می‌شود، کدام است؟

(۱) صفر (۲) πi (۳) $2\pi i$ (۴) $-2\pi i$

۴۱- مقدار انتگرال $\oint_{|z|=1} \frac{\cos z}{z^{2n+1}} dz$ (دایره مرز در جهت مثلثاتی) کدام است؟

(۱) $2\pi i$ (۲) $2\pi i (-1)^n$ (۳) $\frac{2\pi i (-1)^n}{n!}$ (۴) $\frac{2\pi i (-1)^n}{(2n)!}$

۴۲- کدام یک از تغییر متغیرهای زیر را باید انتخاب کرد تا بتوان به کمک آن، شرایط مرزی (کرانه‌ای) مسئله مقدار اولیه - مرزی

$$u_{tt} - u_{xx} = t, u(x, 0) = x, u_t(x, 0) = 2, u(0, t) = 2t, u(1, t) = t$$

را به شرایط مرزی $v(0, t) = 0$ و $v(1, t) = 0$ تبدیل کرد؟

(۱) $u(x, t) = v(x, t) - 2tx + t$ (۲) $u(x, t) = v(x, t) + x - 2t$
 (۳) $u(x, t) = v(x, t) - tx + 2t$ (۴) $u(x, t) = v(x, t) + (1 - 2t)x$

۴۳- خط $x=a, 0 < a < \frac{\pi}{2}$ ثابت، و خط $x = \frac{\pi}{2}$ در صفحه xy توسط تبدیل $w = \sin z$ نگاشته می‌شوند به $(w = u + iv)$:

(۱) $\left(\frac{u}{\sin a} \right)^2 - \left(\frac{v}{\cos a} \right)^2 = 1$ و خط $v=0$ در صفحه w

(۲) $\left(\frac{u}{\cosh a} \right)^2 - \left(\frac{v}{\sinh a} \right)^2 = 1$ و نیم خط $u \geq 1, v=0$ در صفحه w

(۳) $\left(\frac{u}{\sin a} \right)^2 + \left(\frac{v}{\cos a} \right)^2 = 1$ و نیم خط $u \geq 1, v=0$ در صفحه w

(۴) شاخه راست هذلولی $\left(\frac{u}{\sin a} \right)^2 - \left(\frac{v}{\cos a} \right)^2 = 1$ و نیم خط $u \geq 1, v=0$ در صفحه w

۴۴- اگر $f(x) = \sum_{n=1}^{\infty} \frac{(-1)^n \cos nx}{n^2}$ ، آنگاه $\int_0^{\pi} f(x) \sin^2 x dx$ کدام است؟

(۱) $-\frac{\pi}{16}$ (۲) $-\frac{\pi}{8}$ (۳) صفر (۴) $+\frac{\pi}{4}$

۴۵- تبدیل فوریه تابع $f(t) = \frac{1}{1+t^2}$ کدام است؟ (در صورتی که $F(\omega) = \int_{-\infty}^{\infty} f(t) e^{-i\omega t} dt$ را تبدیل فوریه $f(t)$ تعریف کنیم.)

(۱) $F(\omega) = e^{-|\omega|}$ (۲) $F(\omega) = \pi e^{-|\omega|}$ (۳) $F(\omega) = \frac{1}{1+i\omega}$ (۴) $F(\omega) = \frac{\pi}{1+i\omega}$

۴۶- ترکیب درصد گاز احتراق یک دودکش صنعتی به قرار زیر بوده است:

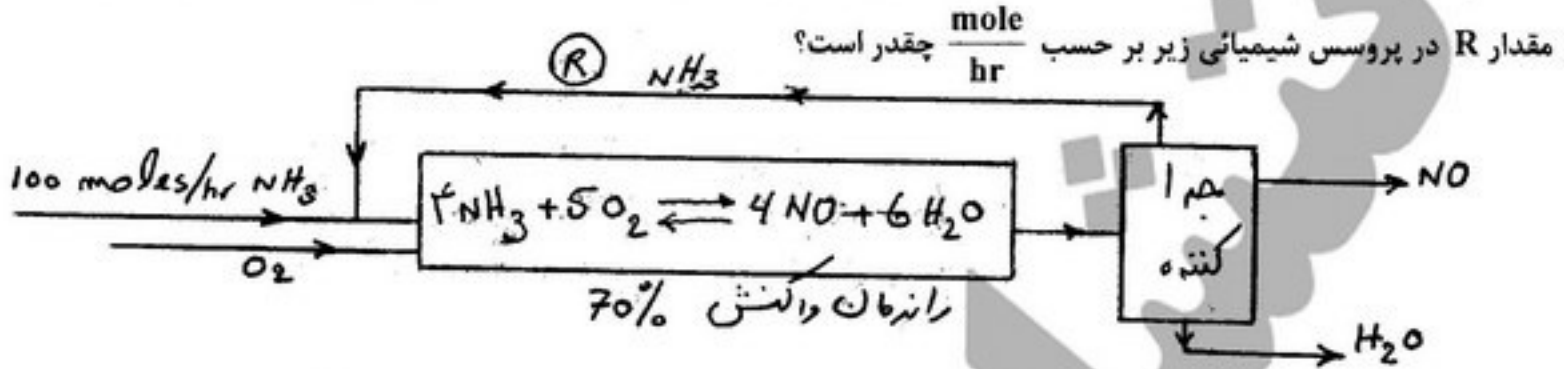
$$\text{CO}_2 = \%14, \text{H}_2\text{O} = \%29/47, \text{CO} = \%0/74, \text{O}_2 = \%0/27, \text{N}_2 = \%55/42$$

میزان درصد هوای اضافی مصرفی چقدر بوده است؟

- (۱) صفر (۲) ۷/۵ (۳) ۱۰ (۴) ۲۵

PardazeshPub.com

۴۷- مقدار R در پروسس شیمیایی زیر بر حسب $\frac{\text{mole}}{\text{hr}}$ چقدر است؟



- (۱) ۲۵/۷ (۲) ۳۰/۳ (۳) ۴۲/۸ (۴) ۷۰/۱

۴۸- یک سوخت گازی با هوا سوزانده شده و ترکیب درصد گازهای احتراق به صورت:

$$\text{CO}_2 = \%4/4, \text{H}_2\text{O} = \%8/8, \text{O}_2 = \%11/3, \text{N}_2 = \%75/5$$

می باشد، کدام گاز می تواند سوخت گازی مورد نظر باشد؟

- (۱) C_2H_2 (۲) CH_4 (۳) C_2H_6 (۴) C_4H_{10}

۴۹- در تصویر داده شده میزان آب اضافه شده (W) چند کیلوگرم در ساعت است؟ (درصدها وزنی هستند).



- (۱) ۳۰۰ (۲) ۲۵۰ (۳) ۴۰۰ (۴) ۴۵۰

۵۰- کاربرد معادله برنولی در دستگاه اوریفیس (orifice) شامل کدام نیروها است؟

- (۱) نیروی پتانسیل و نیروی فشار
(۲) نیروی اصطکاک و نیروی فشار
(۳) نیروی حاصل از انرژی جنبشی و نیروی اصطکاک
(۴) نیروی فشار و نیروی حاصل از انرژی جنبشی

۵۱- در حرکت آرام مایعات درون لوله ها، ضریب اصطکاک (f) چه تابعی از عدد رینولدز (Reynold's No.) می باشد؟

- (۱) $\frac{12}{Re}$ (۲) $\frac{16}{Re}$ (۳) $\frac{24}{Re}$ (۴) $\frac{36}{Re}$

۵۲- عدد اشمیت (Schmit No.) یک سیال در حال انتقال جرم، ۲۰۰۰ بوده است، کدام عبارت صحیح است؟

- (۱) این سیال می تواند گاز باشد.
(۲) این سیال می تواند مایع باشد.
(۳) فشار در این عملیات بسیار زیاد بوده است.
(۴) فشار در این عملیات بسیار کم بوده است.

۵۳- در عمل تبخیر ساده یا جزئی (Simple or partial vaporization) کدام عامل در طول عمل تبخیر ثابت باقی می ماند؟

- (۱) فشار کل سیستم
(۲) دمای دیگ تبخیر
(۳) دمای دیگ تبخیر و فشار کل سیستم
(۴) ترکیب درصد مایع و بخار در دیگ تبخیر

۵۴- عبارت صحیح در ارتباط با مکانیزم تبخیر ناگهانی (Flash vaporization)، کدام است؟

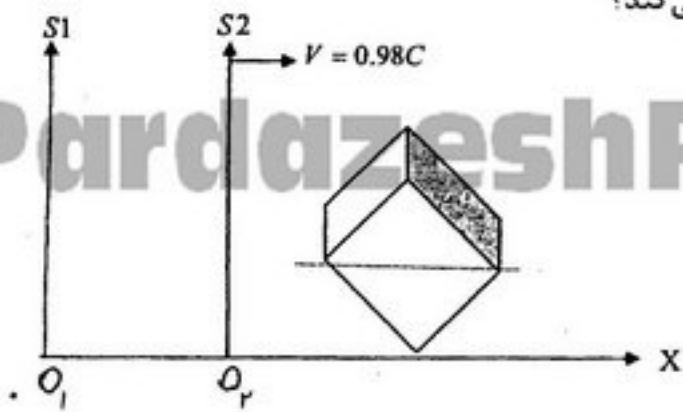
- (۱) عمل ایزوترمال بوده و فقط فشار تغییر می کند.
(۲) دادن گرمای زیاد در یک لحظه به مایع است.
(۳) فشار ثابت و درجه حرارت متغیر است.
(۴) انتقال مایع در نقطه جوش تحت فشار به یک فشار کمتر است.

۵۵- چگونه می توان با ثابت نگه داشتن دمای یک هوای مرطوب، رطوبت هوا را کاهش داد؟

- (۱) با کاهش انتالپی و رطوبت نسبی هوا
(۲) با افزایش فشار و رطوبت نسبی هوا
(۳) با کاهش رطوبت نسبی هوا و حجم مخصوص
(۴) استفاده از بسترهای جاذب رطوبت و عبور هوا از این ستون ها

- ۵۶- یک برج تقطیر دارای دو خوراک ورودی، محصول بالا و پایین برج و یک محصول جانبی (side-stream) بین دو خوراک ورودی می باشد. این برج دارای چند خط تبادل (operating line) است؟
- (۱) ۳ (۲) ۴ (۳) ۵ (۴) شرایط عملیاتی برج ربطی به تعداد خطوط تبادل ندارد.
- ۵۷- غلظت یون هیدروژن در کلریدریک اسید دو صدم نرمال (بر حسب ppm معادل کربنات کلسیمی) چقدر است؟
- (۱) ۱۰۰ (۲) ۲۰۰ (۳) ۴۰۰ (۴) ۱۰۰۰
- ۵۸- در شبکه های جمع آوری فاضلاب شهری، غلظت گاز هیدروژن سولفید به علت کاهش می یابد.
- (۱) حل شدن در رسوبات (۲) ترکیب با اکسیژن هوا (۳) ترکیب با فلزات موجود در فاضلاب (۴) حذف توسط باکتری های احیا کننده گوگرد (SRB)
- ۵۹- هر گاه یک ماده نفتی حاوی ۲۴ گرم کربن که فقط کربن آن توسط میکروارگانیسم های آبی مصرف شده و موجب کاهش غلظت اکسیژن آب می شود، در آب یک رودخانه با غلظت اکسیژن محلول برابر با ۶ ppm ریخته شود چند لیتر از آب رودخانه کاملاً بدون اکسیژن می شود؟ (جرم اتمی کربن برابر با ۱۲ و جرم اتمی اکسیژن برابر با ۱۶ می باشد.)
- (۱) ۱۰/۷ (۲) ۱۰۶/۷ (۳) ۱۰۶۶۶/۷ (۴) $10666/7 \times 10^2$
- ۶۰- کدام یک از عوامل زیر در پلاریزاسیون غلظتی مؤثرتر می باشد؟
- (۱) دما و فشار محیط (۲) دما و انرژی فعالیتی نیمه واکنش آندی (۳) دما و انرژی فعالیتی نیمه واکنش کاتدی (۴) دما و سرعت نفوذ یون های احیاء شونده
- ۶۱- مقاومت کدام یک از فلزات یا آلیاژهای آنها در مقابل محلول سود سوزآور بیشتر است؟
- (۱) مس (۲) آلومینیم (۳) آلیاژهای نیکل (۴) فولاد زنگ نزن
- ۶۲- در خوردگی گالوانیکی همیشه آندی و کاتدی برابر می باشند.
- (۱) سطوح (۲) شدت جریان های (۳) دانسیته شدت جریان های (۴) دانسیته شدت جریان های تبدلی
- ۶۳- دانسیته شدت جریان بحرانی برای یک فلز قابل روئین شدن، دانسیته شدت جریانی است که
(۱) خوردگی آغاز می شود. (۲) خوردگی متوقف می شود. (۳) سرعت خوردگی به حداکثر می رسد. (۴) سرعت خوردگی به حداقل می رسد.
- ۶۴- با توجه به دو نیمه واکنش: ولت $E^\circ = -0.337$ ، $Cu \rightarrow Cu^{2+} + 2e$ ، ولت $E^\circ = -0.440$ ، $Fe \rightarrow Fe^{2+} + 2e$ مقادیر بسیار کم یون Cu^{2+} در محیط آبی می تواند
(۱) باعث خوردگی فلز آهن گردد. (۲) باعث روئین شدن آهن گردد. (۳) باعث حفاظت از خوردگی آهن گردد. (۴) خوردگی آهن بستگی به غلظت یون Cu^{2+} دارد.
- ۶۵- مهم ترین عامل محیطی در خوردگی آتمسفری یک فلز می باشد.
- (۱) رطوبت نسبی (۲) دما (۳) وجود ذرات معلق (۴) وجود دی اکسید کربن

۶۶- مکعبی به اضلاع a در دستگاه S_1 ساکن و نسبت به دستگاه S_2 با سرعت $V = 0.98c$ در امتداد یکی از قطرهای یکی از وجه‌هایش، در حال حرکت است. ناظر S_1 حجم مکعب را چند برابر ناظر S_2 اندازه‌گیری می‌کند؟



- (۱) ۰/۵۲
- (۲) ۰/۲
- (۳) ۵
- (۴) ۰/۰۴

۶۷- مختصات فضا-زمان دو رویداد از دید ناظر O ($x_1 = 6 \times 10^7 \text{ m}$, $y_1 = 0$, $z_1 = 0$, $t_1 = 2 \times 10^{-8} \text{ s}$) و

($x_2 = 12 \times 10^7 \text{ m}$, $y_2 = 0$, $z_2 = 0$, $t_2 = 1 \times 10^{-8} \text{ s}$) می‌باشد. سرعت ناظر O' نسبت به ناظر O چقدر باشد تا ناظر O' این دو رویداد را همزمان اندازه بگیرد؟ محورهای مختصات متناظر دو ناظر موازی یکدیگرند.

(۱) $\vec{v} = -\frac{1}{2}c\hat{i}$ (۲) $\vec{v} = -\frac{1}{4}c\hat{i}$ (۳) $\vec{v} = \frac{1}{4}c\hat{i}$ (۴) $\vec{v} = \frac{1}{2}c\hat{i}$

۶۸- ذره‌ای در حال حرکت روی خط مستقیم در یک لحظه به دو ذره دیگر تجزیه می‌گردد. ذره اول با جرم سکون m_0 و با تندی $0.6c$ روی همان خط و به سمت راست به حرکت ادامه می‌دهد در حالی که ذره دوم با همان جرم سکون m_0 ولی با تندی $0.8c$ به سمت چپ به حرکت در می‌آید. جرم سکون ذره اولیه چقدر بوده و تندی حرکت آن در چه جهت بوده است؟

- (۱) $\frac{7}{6}m_0$ و با تندی $0.75c$ به سمت چپ
- (۲) $\frac{7}{6}m_0$ و با تندی $0.2c$ به سمت راست
- (۳) $\frac{7}{\sqrt{6}}m_0$ و با تندی $0.2c$ به سمت چپ
- (۴) $\frac{7}{\sqrt{6}}m_0$ و با تندی $0.75c$ به سمت راست

۶۹- سرعت دور شدن یک کهکشان از زمین چنان است که طول موج 300 nm یک چشمه درون این کهکشان توسط یک ناظر زمینی مقدار 400 nm اندازه‌گیری می‌شود. تندی این کهکشان نسبت به زمین چقدر است؟

(۱) $\frac{16}{25}c$ (۲) $\frac{9}{16}c$ (۳) $\frac{9}{25}c$ (۴) $\frac{7}{25}c$

۷۰- در یک آزمایش کامپتون هنگامی که فوتون پرتو x با انرژی 0.5 MeV با الکترون برخورد می‌کند الکترون انرژی جنبشی 0.1 MeV را کسب می‌کند. اگر الکترون در ابتدا ساکن باشد طول موج فوتون پراکنده شده تقریباً چند آنگسترم است؟

- (۱) 0.02
- (۲) 0.03
- (۳) 0.2
- (۴) 0.3

۷۱- یک فوتون با انرژی E ، یک زوج الکترون - پوزیترون تولید می‌کند و هر دو ذره تولید شده با انرژی‌های مساوی حرکت می‌کنند اندازه تکانه الکترون تولید شده کدام است؟ E_0 انرژی سکون الکترون است.

(۱) $\frac{1}{c}\sqrt{E^2 + \frac{1}{4}E_0^2}$ (۲) $\frac{1}{c}\sqrt{E^2 - \frac{1}{4}E_0^2}$ (۳) $\frac{1}{c}\sqrt{\frac{1}{4}E^2 - E_0^2}$ (۴) $\frac{1}{c}\sqrt{\frac{1}{4}E^2 + E_0^2}$

۷۲- کدام گزینه صحیح نیست؟

- (۱) تابع کار فلزات به شدت نور فرودی بستگی ندارد.
- (۲) ضریب جذب اجسام به انرژی فرودی بستگی دارد.
- (۳) طیف ویژه اشعه ایکس ناشی از برانگیختگی داخلی اتم است.
- (۴) طیف هموار اشعه ایکس ناشی از تابش ترمزی است و به جنس فلز هدف بستگی دارد.

۷۳- در فرایند $P + P \rightarrow P + P + \pi^0$ ، حداقل انرژی جنبشی پروتون در حال حرکت که با پروتون در حال سکون برخورد می‌کند چقدر

است؟ (فرض کنید جرم در حال سکون پروتون $1 \frac{\text{GeV}}{c^2}$ و جرم در حال سکون π^0 $0.14 \frac{\text{GeV}}{c^2}$ باشد)

- (۱) 0.29 GeV
- (۲) $1.9/6 \text{ MeV}$
- (۳) $1/14 \text{ GeV}$
- (۴) $9/8 \text{ MeV}$

۷۴- توان جداسازی یک نوری تقریباً چقدر باید باشد تا بتواند هفتمین خط را از هشتمین خط سری بالمر جدا نماید؟

- (۱) 200
- (۲) 50
- (۳) 10
- (۴) 100

۷۵- با استفاده از قانون جابه جایی «وین» یعنی $\lambda_{max} T = 0.0029 \text{ m K}$ و قانون «استفان - بولتزمان» برای میانگین شدت نور تابشی

از سطح جسم سیاهی به دمای T یعنی $\bar{I} = \sigma T^4$ با $\sigma = 5.67 \times 10^{-8} \frac{\text{W}}{\text{m}^2 \text{K}^4}$ میانگین شدت نور تابشی از ستاره‌ای که در

طول موج $\lambda_{max} = 4143 \text{ \AA}$ دارای شدت نور ماکزیمم می‌باشد، تقریباً چند $\frac{W}{\text{m}^2}$ است؟

- (۱) 10^6 (۲) 10^7 (۳) 10^8 (۴) 10^9

۷۶- آزمایش فرانک - هرتز تأییدکننده کدام مدل اتمی است؟

- (۱) بوهر (۲) تامپسون (۳) رادر فورڈ (۴) هر سه مدل اتمی

۷۷- بلندترین طول موج سری بالمر بریلیم سه بار یونیده ($Z=4$) چقدر است؟

- (۱) ۱۶۴ نانومتر (۲) ۰/۶۵ میکرون (۳) ۴۱/۲ نانومتر (۴) ۱۰/۵ میکرون

۷۸- اگر m_p جرم پروتون، \hbar ثابت پلانک و c سرعت نور در خلاء باشد چه کمیتی بُعد (دیمانسیون) طول دارد؟

- (۱) $\frac{m_p \hbar}{c}$ (۲) $\frac{\hbar}{m_p c}$ (۳) $\frac{\hbar}{m_p c^2}$ (۴) $\frac{\hbar^2}{m_p c^2}$

۷۹- طبق نظریه بوهر انرژی تراز n ام الکترون حول یک هسته با Z پروتون کدام است؟

- (۱) $-\frac{m_e}{2n^2 \hbar^2} \left(\frac{Ze^2}{4\pi\epsilon_0} \right)^2$ (۲) $-\frac{m_e}{n^2 \hbar^2} \left(\frac{Ze^2}{4\pi\epsilon_0} \right)^2$ (۳) $-\frac{2m_e}{n^2 \hbar^2} \left(\frac{Ze^2}{4\pi\epsilon_0} \right)^2$ (۴) $-\frac{4m_e}{n^2 \hbar^2} \left(\frac{Ze^2}{4\pi\epsilon_0} \right)^2$

۸۰- تابع موج حالت پایه اتم هیدروژن به صورت $Ae^{-\frac{r}{a}}$ است. احتمال آن که الکترون در محدوده مکانی $r_1 = a$ تا $r_2 = 2a$ وجود داشته باشد برابر 0.2 است، ضریب A کدام است؟ (a مقدار ثابت حقیقی است.)

- (۱) $\frac{e^2}{2a\sqrt{\pi a(e^2 - 2)}}$ (۲) $\frac{e^2}{2a\sqrt{\pi a(e^2 - 3)}}$ (۳) $\frac{e^2}{2a\sqrt{\pi a(e^2 - 4)}}$ (۴) $\frac{e^2}{\Delta a\sqrt{\pi a(e^2 - 5)}}$

۸۱- در نخستین آزمایش مقدار مؤلفه سوم اسپین الکترونی $+\frac{\hbar}{2}$ است. در دومین آزمایش مقدار مؤلفه دوم اسپین آن را $-\frac{\hbar}{2}$ به دست

می‌آوریم. اگر مجدداً مؤلفه سوم اسپین همین الکترون را اندازه‌گیری کنیم چه مقداری به دست می‌آید؟

- (۱) $\frac{+\hbar}{2}$ (۲) $\frac{-\hbar}{2}$ (۳) $\frac{+\hbar}{2}$ یا $\frac{-\hbar}{2}$ (۴) صفر

۸۲- حالت پایه اتم هیدروژن کدام است؟

- (۱) $2S_{\frac{1}{2}}$ (۲) $2S_{\frac{3}{2}}$ (۳) $2S_{\frac{5}{2}}$ (۴) $2S_{\frac{7}{2}}$

۸۳- با فرض این که انرژی پیوندی اتم هیدروژن در حالت پایه E_0 باشد، انرژی پیوندی اتم پوزیترونیم در تراز سوم کدام است؟

- (۱) $\frac{E_0}{18}$ (۲) $\frac{E_0}{9}$ (۳) $\frac{2E_0}{9}$ (۴) $\frac{E_0}{3}$

۸۴- در اثر بهنجار زیمان، تعداد گذارهای تابشی مجاز بین ترازهای انرژی $3d \rightarrow 4f$ اتم‌های هیدروژن گونه برابر با کدام یک از گزاره‌های زیر می‌باشد؟

- (۱) ۵ گذار (۲) ۱۰ گذار (۳) ۱۵ گذار (۴) ۲۰ گذار

۸۵- ضریب جذب ماده A، 0.02 mm^{-1} و ماده B، 0.06 mm^{-1} می‌باشد.

در صورتی که ضخامت لایه A دو برابر لایه B باشد و نور از هر دو عبور کند

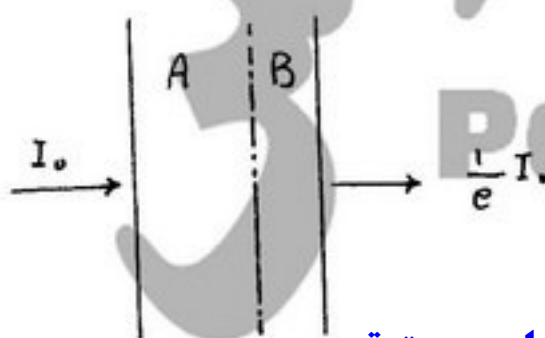
برای چه ضخامتی از لایه B بر حسب mm شدت به $\frac{1}{e}$ مقدار اولیه می‌رسد؟

- (۱) ۵

- (۲) ۱۰

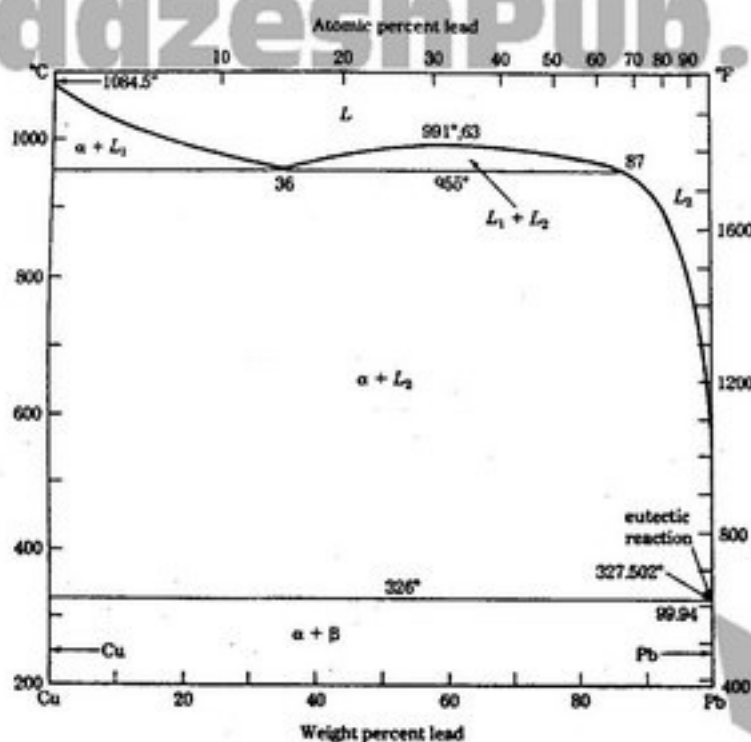
- (۳) ۱۵

- (۴) ۲۰



۸۶- یک آلیاژ Cu-Pb در دمای $955 + \Delta T$ دارای 50% وزنی Cu و 50% وزنی فاز مایع (L_1) است. با عنایت به نمودار تعادلی Cu-Pb، ترکیب شیمیایی این آلیاژ چقدر است؟

PardazeshPub.com



- (۱) $66\text{Cu} + 34\text{Pb}$
- (۲) $70\text{Cu} + 30\text{Pb}$
- (۳) $75\text{Cu} + 25\text{Pb}$
- (۴) $82\text{Cu} + 18\text{Pb}$

۸۷- فولادی با 0.16% کربن تحت عملیات کروی کردن (Spheroidizing) قرار می‌گیرد، مقدار کاربیدهای کروی آن چقدر است؟

- (۱) 0.5%
- (۲) 0.9%
- (۳) 2.22%
- (۴) 7.8%

۸۸- کدام ساختمان کریستالی دارای بیشترین نسبت عدد همسایگی به تعداد جهات متراکم است؟

- (۱) hcp
- (۲) fcc
- (۳) bcc
- (۴) sc

۸۹- کدام یک از جهات بلوری، بر صفحه‌ای که دو جهت $[100]$ و $[110]$ در آن واقع هستند، عمود است؟

- (۱) $[010]$
- (۲) $[110]$
- (۳) $[111]$
- (۴) $[112]$

۹۰- در یک حرکت اتفاقی، کل فاصله طی شده توسط یک اتم در یک شبکه بلورین در دمای T (k) برابر $26 \mu\text{m}$ است. این حرکت در چند ساعت

صورت گرفته است؟ $(D(T) = 6 \times 10^{-16} \frac{\text{m}^2}{\text{s}})$

- (۱) 50
- (۲) 65
- (۳) 100
- (۴) 125

۹۱- در جوانه‌زنی ناهمگن فاز α بر روی سطح مسطح اجزای جوانه‌زای S معلق در فاز مایع L، اگر بین انرژی‌های سطحی ما بین α ، S و L روابط زیر برقرار باشد، در آن صورت زاویه تماس θ چند درجه است؟

$\gamma_{\alpha s} = \frac{1}{r} \gamma_{sL}$ ، $\gamma_{\alpha L} = 2\gamma_{\alpha s}$

- (۱) 30°
- (۲) 45°
- (۳) 60°
- (۴) 120°

۹۲- تفاوت در انرژی آزاد یک سطح صاف در مقایسه با یک سطح انحنا دار با شعاع انحناء r کدام است؟

(۱) $\Delta G = \frac{2\gamma V_m}{r}$ (۲) $\Delta G = \frac{\Delta H_m}{T_m} \Delta T$ (۳) $\Delta G = \frac{16\pi}{3} \frac{\gamma^2 T_m}{\Delta H_m \Delta T^2}$ (۴) $\Delta G = \frac{2\gamma V_m}{r} - \frac{\Delta H_m}{T_m} \Delta T$

۹۳- در جوانه‌زنی همگن فاز جامد α از مایع L، اگر درجه زیر سرمایش (ΔT) نصف شود، شعاع بحرانی جوانه می‌شود.

- (۱) نصف
- (۲) دو برابر
- (۳) چهار برابر
- (۴) هشت برابر

۹۴- نوع سه فاز میانی: TaC، Mg_3Sn و AgCd_3 به ترتیب عبارتند از:

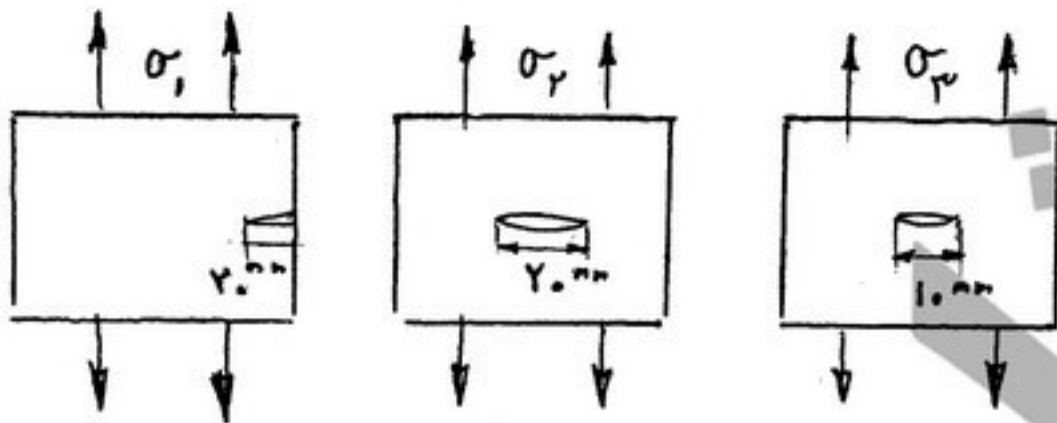
- (۱) بین‌نشینی، الکترونی، بین فلزی
- (۲) بین‌نشینی، بین فلزی، الکترونی
- (۳) الکترونی، بین فلزی، بین‌نشینی
- (۴) بین فلزی، بین‌نشینی، الکترونی

۹۵- کدام آلیاژ دوتایی درست قبل از واکنش تغییرناپذیر مقابل دارای بیشترین مقدار فاز اولیه است؟

- (۱) $A-15\%B$
- (۲) $A-25\%B$
- (۳) $A-55\%B$
- (۴) $A-75\%B$

PardazeshPub.com

- نسبت تنش لازم جهت فعال نمودن یک منبع فرانکرید از جنس نایجایی لبه‌ای نسبت به نایجایی پیچی برابر است با:
- ۹۶- (۱) بیشتر از یک (۲) برابر یک (۳) کمتر از یک (۴) بستگی به جهت تنش وارده دارد
- ۹۷- سه صفحه با عرض زیاد از جنس فولادی که دارای $K_{IC} = 120 \text{ Mpa}\sqrt{\text{m}}$ است مطابق شکل موجود است، ترتیب تنش لازم برای شروع اشاعه ترک در آن‌ها کدام است؟



- (۱) $\sigma_3 > \sigma_2 = \sigma_1$
 (۲) $\sigma_1 = \sigma_3 > \sigma_2$
 (۳) $\sigma_3 < \sigma_2 < \sigma_1$
 (۴) $\sigma_3 > \sigma_1 > \sigma_2$

- ۹۸- تنش لازم برای شروع نقطه گلونی شدن در نمودارهای کشش مهندسی و حقیقی یک فولاد به ترتیب برابر 500 (Mpa) و 600 است، مقدار کرنش مهندسی آن در این شرایط چقدر است؟

- (۱) 0.25 (۲) 0.2 (۳) $\frac{5}{6}$ (۴) $\frac{6}{5}$

- ۹۹- اگر دامنه‌ی تنش سیکلی دو برابر شود، عمر خستگی به چه نسبت کاهش می‌یابد؟

- (۱) 2^a (۲) a^2 (۳) 2^{a+1} (۴) $(1+a)^2$

- ۱۰۰- سه فلز Ag و Cu و Al به ترتیب دارای انرژی نقص در چیده‌شدنی برابر با ۲۵ و ۸۰ و $200 \left[\frac{\text{erg}}{\text{cm}^2} \right]$ می‌باشند، توان کار سختی در فلز است.

(۱) Al بیشتر از Cu است.

(۲) Cu بیشتر از Ag است.

(۳) Ag بیشتر از Al و Cu است.

- ۱۰۱- در یک آلیاژ با شبکه FCC و مدول برشی 130 Gpa فاصله متوسط رسوبات موجود در آن برابر با $0.2 \mu\text{m}$ می‌باشد، در صورتی که ثابت شبکه برابر با 4 \AA باشد، تنش لازم برای عبور یک نایجایی از این رسوبات بر حسب Mpa چقدر است؟

- (۱) ۱۲۲ (۲) ۱۴۲ (۳) ۱۶۲ (۴) ۱۸۲

- ۱۰۲- کدام عبارت، درباره مقاومت به شکست در دمای اطاق فلزات نانو بلور و میکروبلور صادق است؟

(۱) مقاومت میکروبلورها و نانوبلورها برابر است.

(۲) مقاومت نانوبلورها بیش‌تر از میکروبلورهاست.

(۳) مقاومت میکروبلورها بیش‌تر از نانوبلورهاست.

(۴) مقاومت در مقابل شکست مواد به اندازه بلوها بستگی ندارد.

- ۱۰۳- یک قطعه نانو بلور مس را بعد از کار سرد در کوره گذاشته تا تبلور مجدد در آن رخ دهد. کدام عبارت درباره سختی قطعه متبلور شده صحیح است؟

(۱) سختی نمونه متبلور زیادتر از قطعه کار سرد شده است.

(۲) سختی نمونه متبلور و کار سرد تغییری نمی‌کند.

(۳) سختی نمونه متبلور کمتر از قطعه کار سرد شده است.

(۴) درباره سختی نمونه‌ها نمی‌توان اظهار نظر کرد.

- ۱۰۴- اگر در یک عملیات ترمومکانیکی توان کار سختی دو برابر و مقدار ضریب رابطه هولمن ثابت باشد، تحت یک کرنش معین نسبت تنش‌ها چقدر خواهد بود؟

- (۱) ۱ (۲) ۲ (۳) ۳ (۴) ۴

- ۱۰۵- در واکنش $\frac{a}{3} [11\bar{1}] + X \rightarrow \frac{a}{2} [110]$ نایجایی X کدام است؟

- (۱) $\frac{a}{3} [111]$ (۲) $\frac{a}{6} [\bar{1}12]$ (۳) $\frac{a}{6} [112]$ (۴) $\frac{a}{6} [\bar{2}11]$

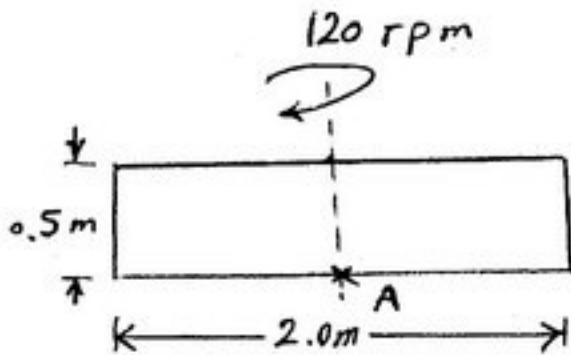
۱۰۶- نفت با سرعت $8 \frac{m}{s}$ در یک لوله با قطر $2m$ و طول $5km$ جریان دارد. اگر ضریب اصطکاک در لوله 0.01 باشد، افت اصطکاک در لوله

$$g = 10 \frac{m}{s^2}$$

چند متر است؟ 5 (۱) 8 (۲) 10 (۳) 12 (۴)

PardazeshPub.com

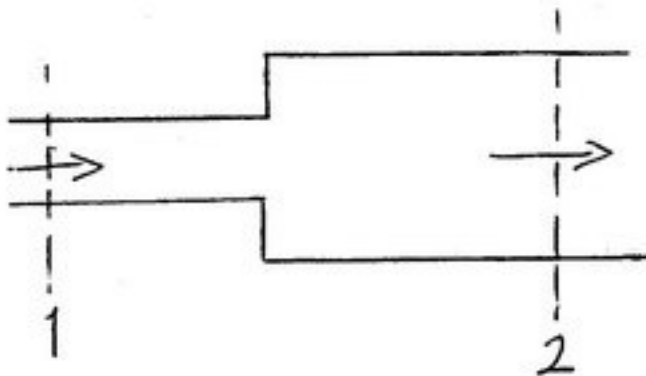
۱۰۷- تانکی استوانه‌ای مطابق شکل با روغن (جرم حجمی $800 \frac{kg}{m^3}$) تحت فشار $200 kPa$ پر شده است. اگر این تانک حول محورش با سرعت $120 rpm$ بچرخد فشار نقطه A را محاسبه کنید.



$203/9 kPa$ (۱)
 $200 kPa$ (۲)
 $263 kPa$ (۳)
 $267 kPa$ (۴)

۱۰۸- جریان آب از لوله‌ی شکل مقابل با دبی حجمی $3 \times 10^{-2} \frac{m^3}{s}$ عبور می‌کند. قطر لوله در مقاطع ۱ و ۲ به ترتیب 20 و 100 میلی‌متر

است. میزان اتلاف بر حسب متر از بابت انبساط لوله چقدر است؟ $g = 10 \frac{m}{s^2}$ و $\pi = 3$



7 (۱)
 6 (۲)
 5 (۳)
 4 (۴)

۱۰۹- برای جریان گذرنده از یک کانال با مقطع مستطیل که $a \ll b$:

- (۱) ضریب اصطکاک برای هر سیالی متناسب با افت فشار واحد طول است و با دبی جریان نسبت عکس دارد.
- (۲) ضریب اصطکاک فقط برای سیالات نیوتنی با افت فشار واحد طول متناسب و با توان دو دبی جریان نسبت عکس دارد.
- (۳) ضریب اصطکاک فقط برای سیالات نیوتنی با افت فشار واحد طول و با توان سه a متناسب است.
- (۴) ضریب اصطکاک برای هر سیالی متناسب با افت فشار واحد طول و با توان دو دبی جریان نسبت عکس دارد.

در جریان‌های آرام: ۱۱۰-

- (۱) پروفایل تنش برشی برای هر سیالی در لوله خطی است.
- (۲) پروفایل تنش برشی برای هر سیال مقدار ثابتی دارد.
- (۳) پروفایل تنش برشی برای سیال نیوتنی در لوله خطی است.
- (۴) پروفایل تنش برشی برای سیال نیوتنی مقدار ثابتی دارد.

۱۱۱- در یک مخزن به ارتفاع h و سطح قاعده‌ی A مایعی وجود دارد که وزن مخصوص آن متغیر و تابع عمق مایع می‌باشد و با معادله‌ی $\gamma = 180 + 240h$ مشخص می‌شود. اگر ارتفاع مایع تا کف مخزن برابر $5m$ و فشار هوا در بالای سطح آزاد مایع $101/3 kPa$ باشد. کل

فشار وارده بر کف مخزن چقدر است؟ واحد γ بر حسب $\frac{N}{m^3}$ می‌باشد.

$P = 109/2 kPa$ (۱) $P = 107/2 kPa$ (۲) $P = 105/2 kPa$ (۳) $P = 103/2 kPa$ (۴)

۱۱۲- صفحه‌ای به قطر $100 mm$ موازی با فاصله $1 mm$ از یک صفحه ساکن قرار دارد و بین آنها سیالی با ویسکوزیته $0.1 \frac{kg}{m.s}$ واقع است.

نیروی لازم برای حرکت آن با سرعت $4 \frac{m}{s}$ چقدر است؟ $\pi = 3$

$2 N$ (۱) $3 N$ (۲) $4 N$ (۳) $5 N$ (۴)

۱۱۳- تغییرات ضرایب انتقال جرم k با ضریب نفوذ D در کارهای تجربی به صورت $k \propto D^n$ ارائه شده است اگر مقدار n در دو حالت:

حالت الف) $n = 0$ ، حالت ب) $n = 1$

باشد، آنگاه می‌توان گفت:

- ۱) حالت الف) اصلاً اتفاق نمی‌افتد اما حالت ب) احتمالاً نفوذ مولکولی است.
- ۲) در حالت الف) احتمالاً انتقال جرم به همراه واکنش شیمیایی کند داشته‌ایم و در حالت ب) تئوری فیلمی صادق است.
- ۳) در حالت الف) انتقال جرم در اثر نفوذ مولکولی و در حالت ب) انتقال جرم با مکانیزم نفوذ عمقی داشته‌ایم.
- ۴) در حالت الف) و ب) تلفیقی از مکانیزم انتقال جرم نفوذ مولکولی و تئوری فیلمی صادق است لیکن در حالت الف) انتقال جرم کم است.
- ۱۱۴- انتقال جرم از یک استوانه جامد نفتالینی به قطر ۱۰ سانتی‌متر به محیط اطراف و به فاصله‌ی ۵۰ سانتی‌متر از مرکز استوانه صورت می‌گیرد. عدد شرودر در چنین لحظه‌ای در اطراف استوانه برابر کدام مقدار است؟ $(\ln 5 = 1/6, \ln 10 = 2/3)$
- ۱) ۰/۸۷ (۲) ۱/۲۵
- ۲) و گاهی ممکن است حتی از ۲ بزرگتر شود. (۳) ۲ و گاهی ممکن است حتی از ۲ نیز کمتر شود.
- ۱۱۵- جهت نفوذ و حرکت توده‌ای در حل شدن یک قطعه کریستال در شکل زیر برای A و B عبارتست از:

CuSO₄·۵H₂O کریستال

CuSO₄(A), H₂O(B)

کریستال

آب خالص

- ۱) جهت حرکت توده‌ای و نفوذ مولکولی برای A غیر همسو و برای B همسو است.
- ۲) جهت حرکت توده‌ای و نفوذ مولکولی برای A و B همسو و به سمت آب خالص است.
- ۳) جهت حرکت توده‌ای و نفوذ مولکولی برای A همسو و برای B غیر همسو است.
- ۴) جهت حرکت توده‌ای به سمت کریستال و جهت نفوذ مولکولی برای A و B از کریستال به آب خالص است.
- ۱۱۶- منحنی تعادلی به صورت $y = mx$ موجود است. رابطه $\frac{1}{F_{OL}} = \frac{1}{F_L} + \frac{1}{mF_G}$ چه زمانی صحیح است؟

$$\sum N_j = 0 \quad (2) \quad N_A = 0 \quad (1)$$

- ۳) همواره صحیح است. (۴) فقط یک جزء منتقل می‌شود اگر چه سیستم چند جزئی است.
- ۱۱۷- شار انتقال جرم از سطح یک کره نفتالینی با کاهش قطر آن از d_1 به $\frac{1}{4}d_1$ (اگر کلیه شرایط عملیاتی در دو حالت یکسان باشد) چگونه تغییر می‌کند؟
- ۱) $\frac{1}{8}$ برابر می‌شود. (۲) ۲ برابر می‌شود.
- ۳) ۴ برابر می‌شود. (۴) به مقدار $\frac{1}{4}$ شار اولیه کاهش می‌یابد.
- ۱۱۸- کدام رابطه برای حدس ارتفاع واحد انتقال (HTU) درست است؟

$$H_{toG} = \frac{G}{F_{OG}a} \quad (3) \quad H_{tL} = \frac{L}{k_L a c (1-x)_{lm}} \quad (2) \quad H_{tG} = \frac{G}{k_y a (1-y)_{lm}} \quad (1)$$

(۴) همه موارد

۱۱۹- وقتی سطح یک جسم یک طرف نامحدود ناگهان در معرض یک دمای ثابت (بیش از دمای اولیه جسم) قرار می‌گیرد، حرارت ورودی بر

جسم (q_0) با زمان τ چگونه تغییر می‌کند؟

(۱) $q_0 \propto \tau^{-\frac{1}{2}}$ (۲) $q_0 \propto \tau^{-\frac{1}{3}}$ (۳) $q_0 \propto \tau^{-\frac{2}{3}}$ (۴) $q_0 \propto \tau^{-\frac{1}{4}}$

۱۲۰- لوله‌ای با قطر خارجی ۴cm توسط لایه‌ای از عایق به ضخامت ۵/۵ cm و ضریب هدایت حرارتی $\frac{W}{m \cdot ^\circ C}$ پوشش داده می‌شود.

چنانچه ضریب جابه جایی با محیط $10 \frac{W}{m^2 \cdot ^\circ C}$ باشد، کدام گزینه صحیح است؟

(۱) اتلاف حرارتی در حالت ماکزیمم (شعاع بحرانی) است.

(۲) اتلاف حرارتی در صورت افزایش ضخامت عایق، کمتر خواهد شد.

(۳) اتلاف حرارتی نسبت به حالت بدون عایق کمتر بوده از حالت بحرانی هم کمتر است.

(۴) اتلاف حرارتی نسبت به حالت بدون عایق بیشتر بوده اما از حالت بحرانی کمتر است.

۱۲۱- طول تصحیح شده (l_c) در پره‌های سوزنی (پره‌های با سطح مقطع دایره‌ای) که نوک آنها عایق‌بندی شده باشد از چه رابطه‌ای به دست

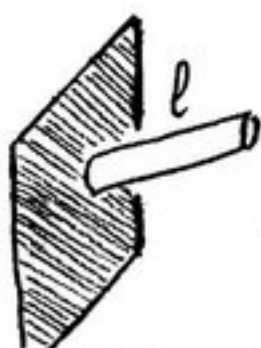
می‌آید؟ (l طول واقعی پره می‌باشد)

(۱) $l_c = l$

(۲) $l_c = l + d$

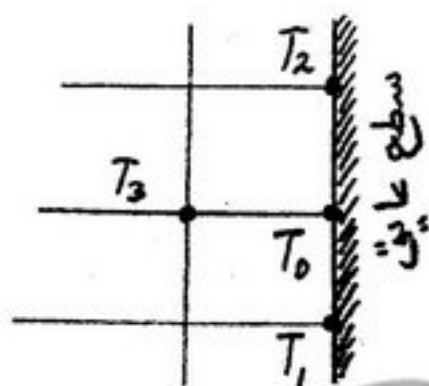
(۳) $l_c = l + \frac{d}{2}$

(۴) $l_c = l + \frac{d}{4}$



۱۲۲- با توجه به شکل مقابل که مربوط به انتقال گرما به روش هدایتی و بصورت دو بعدی در شرایط پایا می‌باشد، چه رابطه‌ای بین دماهای T_0 و

T_1 و T_2 وجود دارد؟ (سطح بیرونی عایق‌بندی شده است)



(۱) $T_1 + T_2 + 2T_0 = 4T_3$

(۲) $T_1 + T_2 + 2T_3 = 4T_0$

(۳) $2(T_1 + T_2) + T_3 = 4T_0$

(۴) $2(T_1 + T_2) + T_0 = 4T_3$

۱۲۳- اگر سرعت نفوذ مومنتوم در یک سیال ۸ برابر سرعت نفوذ حرارت در آن باشد، در این صورت ضخامت لایه مرزی حرارتی در این سیال

تقریباً چند برابر ضخامت لایه مرزی هیدرودینامیکی می‌باشد؟

(۱) برابر ۱

(۲) برابر ۲

(۳) برابر ۴

(۴) برابر $\frac{1}{4}$

۱۲۴- دمای متوسط توده‌ای کره‌ای که توزیع دمای درون آن بصورت $T = f(r)$ باشد کدام است؟

(۱) $\bar{T} = \sqrt{f(0)f(R)}$ (۲) $\bar{T} = \frac{f(0) + f(R)}{2}$ (۳) $\bar{T} = \frac{2 \int_0^R r^2 f(r) dr}{R^3}$ (۴) $\bar{T} = \frac{3 \int_0^R r f(r) dr}{4R^2}$

۱۲۵- یک صفحه عمودی با دمای ثابت در داخل سیال سرد قرار دارد. اگر انتقال حرارت از طریق جابجایی آزاد و جریان لایه‌ای باشد، کدام یک

از جملات زیر صحیح است؟

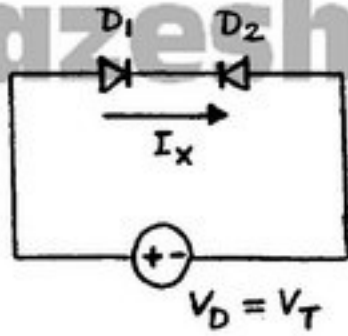
(۱) ضریب جابجایی موضعی در بخش بالای صفحه کمتر بوده و با ضخامت لایه مرزی نسبت مستقیم دارد.

(۲) ضریب جابجایی موضعی در بخش بالای صفحه بیشتر بوده و با ضخامت لایه مرزی نسبت مستقیم دارد.

(۳) ضریب جابجایی موضعی در بخش بالای صفحه کمتر بوده و با ضخامت لایه مرزی نسبت عکس دارد.

(۴) ضریب جابجایی موضعی در بخش بالای صفحه بیشتر بوده و با ضخامت لایه مرزی نسبت عکس دارد.

۱۲۶- در مدار شکل زیر دیودهای D_1 و D_2 یکسان بوده و جریان اشباع معکوس آنها برابر با I_s است. مقدار جریان I_x چقدر است؟



$$\begin{cases} \eta = 1 \\ V_T = \frac{kT}{q} \end{cases}$$

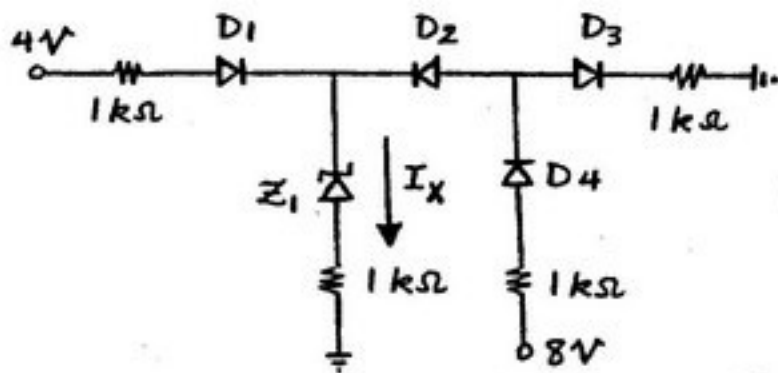
(۱) $I_s \frac{e}{e+1}$

(۲) $I_s \frac{e}{e-1}$

(۳) $I_s \frac{e+1}{e-1}$

(۴) $I_s \frac{e-1}{e+1}$

۱۲۷- در مدار شکل زیر همه دیودهای D_1 تا D_4 ایده آل بوده و ولتاژ شکست دیود زener Z_1 برابر با ۲ ولت است. مقدار جریان I_x بر حسب mA چقدر است؟



$V_Z = 2V$

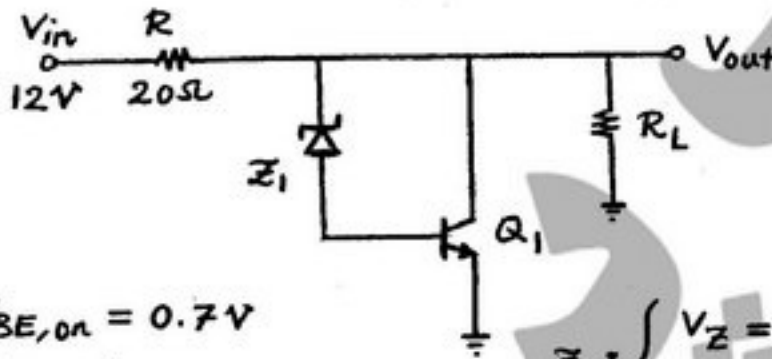
(۱) ۰/۵

(۲) ۱

(۳) ۱/۵

(۴) ۲

۱۲۸- در مدار شکل مقابل حداقل مقدار مقاومت بار R_L چقدر بایستی باشد تا ولتاژ خروجی V_{out} به خوبی تثبیت گردد؟



$$Q_1: \begin{cases} V_{BE, on} = 0.7V \\ \beta = 49 \end{cases}$$

$$Z_1: \begin{cases} V_Z = 5.3V \\ I_{Z, min} = 1mA \end{cases}$$

(۱) $R_L \geq 20 \Omega$

(۲) $R_L \geq 24 \Omega$

(۳) $R_L \geq 28 \Omega$

(۴) $R_L \geq 32 \Omega$

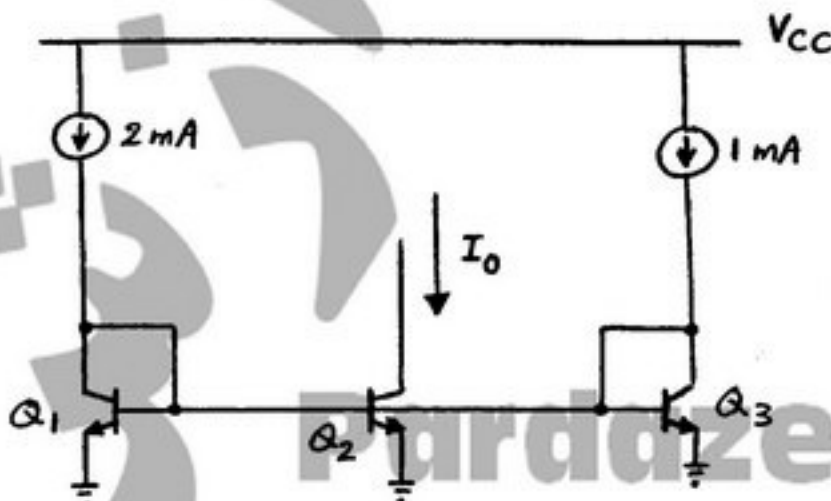
۱۲۹- در مدار آینه جریان شکل زیر همه ترانزیستورها در ناحیه فعال بایاس شده‌اند. مساحت پیوند بیس - امیتر ترانزیستورهای Q_1 و Q_2 به ترتیب ۵ و ۲ برابر مساحت پیوند بیس - امیتر ترانزیستور Q_3 است. مقدار جریان I_0 برابر است با:

(۱) ۲/۵ mA

(۲) ۵ mA

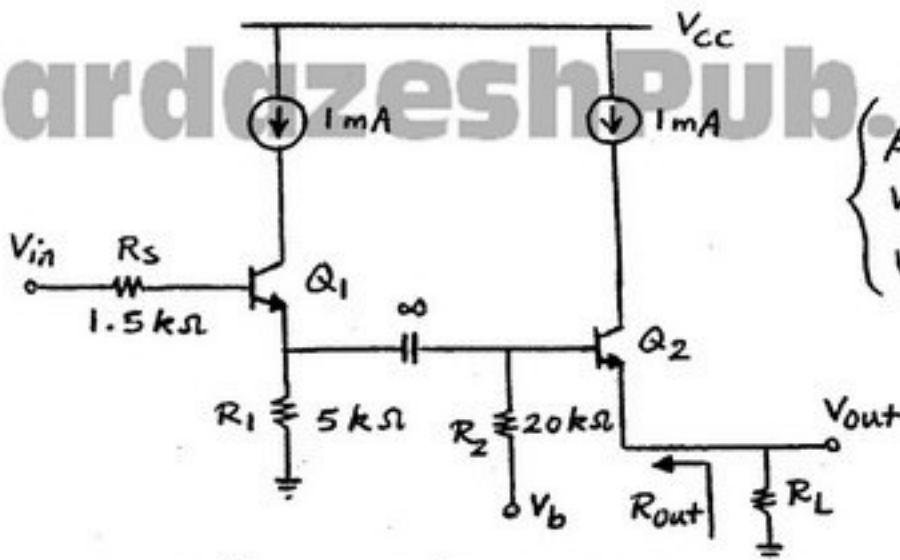
(۳) ۷/۵ mA

(۴) ۱۰ mA



$$\begin{cases} \beta \rightarrow \infty \\ A_{E2} = 5 A_{E1} \\ A_{E3} = 2 A_{E1} \end{cases}$$

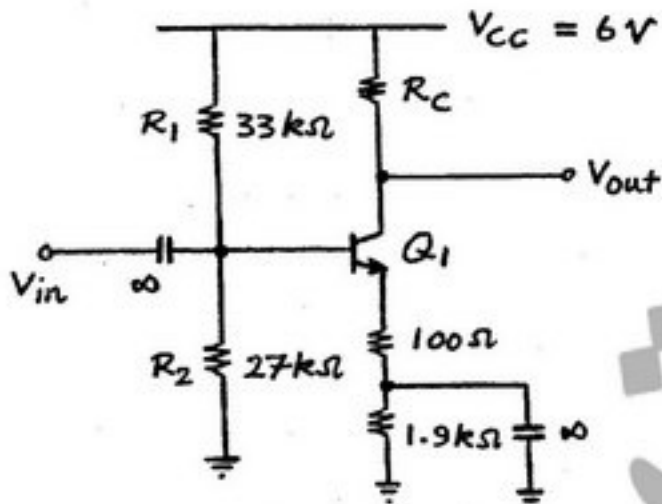
۱۳۰- در مدار شکل مقابل همه ترانزیستورها در ناحیه فعال بایاس شده‌اند و منابع جریان ایده‌آل هستند. مقدار مقاومت خروجی R_{out} برابر



$$\begin{cases} \beta = 100 \\ V_T = 25 \text{ mV} \\ V_A = \infty \end{cases}$$

- (۱) $2/5 \text{ k}\Omega$
- (۲) 25Ω
- (۳) $4/5 \text{ k}\Omega$
- (۴) 45Ω

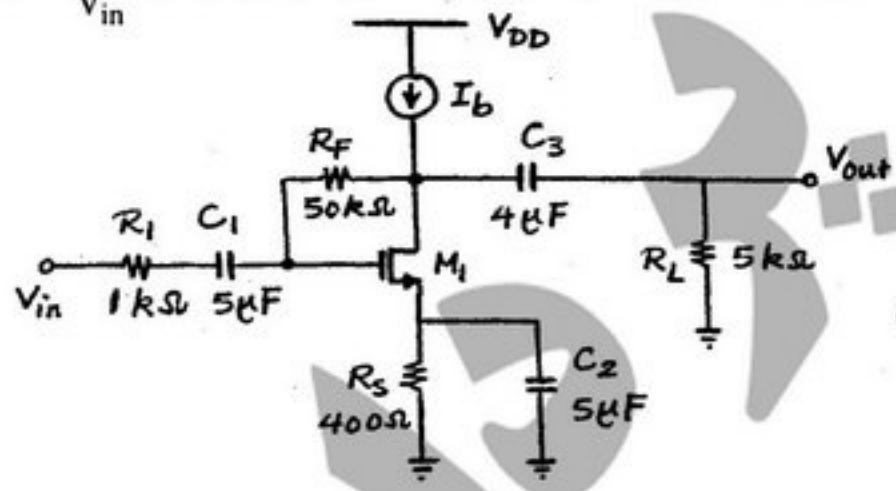
۱۳۱- در مدار تقویت‌کننده شکل مقابل به ازای چه مقداری از مقاومت R_C ، دامنه سوئیچ متقارن ولتاژ خروجی V_{out} ماکزیمم خواهد بود؟



$$\begin{cases} \beta = \infty \\ V_{CE, \text{sat}} = 0.2 \text{ V} \\ V_{BE, \text{on}} = 0.7 \text{ V} \end{cases}$$

- (۱) $1/9 \text{ k}\Omega$
- (۲) $1/95 \text{ k}\Omega$
- (۳) $2/9 \text{ k}\Omega$
- (۴) $2/85 \text{ k}\Omega$

۱۳۲- در مدار تقویت‌کننده شکل زیر ترانزیستور M_1 در ناحیه اشباع بایاس شده است. فرکانس قطع -20 dB پایین بهره ولتاژ $A_v = \frac{V_{out}}{V_{in}}$

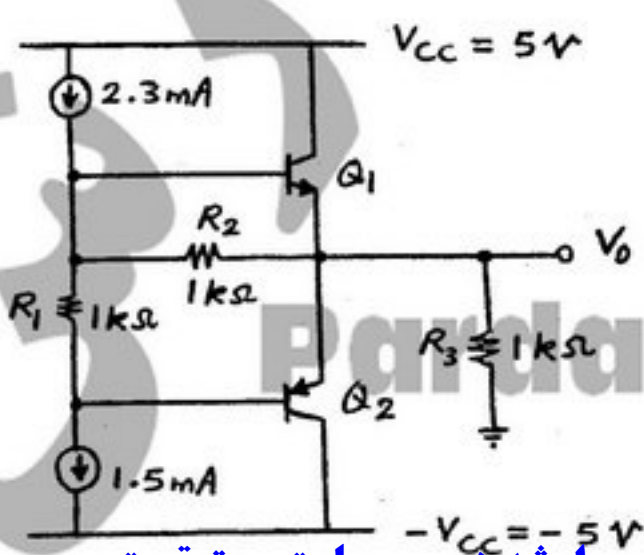


$$M_1 = \begin{cases} g_m = 10 \text{ mA/V} \\ r_{ds} = \infty \end{cases}$$

آن بر حسب $\frac{\text{krad}}{\text{s}}$ تقریباً چقدر است؟

- (۱) $1/5$
- (۲) $2/5$
- (۳) $2/5$
- (۴) $3/5$

۱۳۳- در مدار شکل مقابل مقدار $|V_o|$ بر حسب V تقریباً چقدر است؟

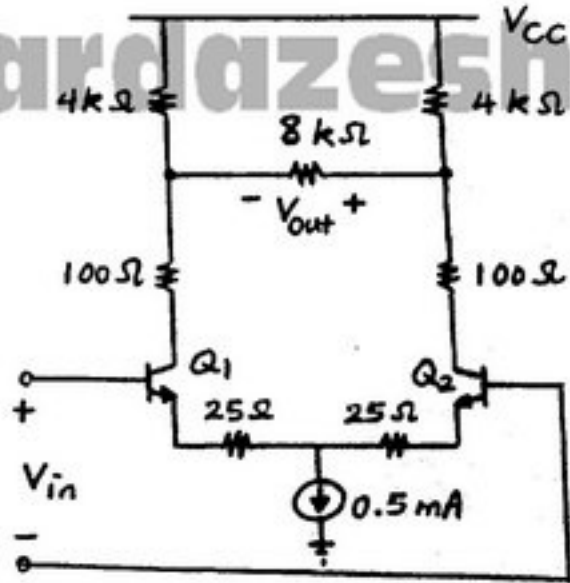


$$\begin{cases} \beta = 20 \\ |V_{BE, \text{on}}| = 0.7 \text{ V} \\ |V_{CE, \text{sat}}| = 0.2 \text{ V} \end{cases}$$

- (۱) $1/5$
- (۲) $2/8$
- (۳) $2/5$
- (۴) $4/8$

۱۳۴- در مدار تقویت کننده شکل مقابل ترانزیستورهای Q_1 و Q_2 با هم یکسان بوده و در ناحیه فعال بایاس شده‌اند. مقدار بهره ولتاژ تفاضلی

PardazeshPub.com



$$\begin{cases} \beta = 100 \\ V_T = 25 \text{ mV} \\ V_A = \infty \end{cases}$$

آن برابر است با: $A_d = \frac{V_{out}}{V_{in}}$

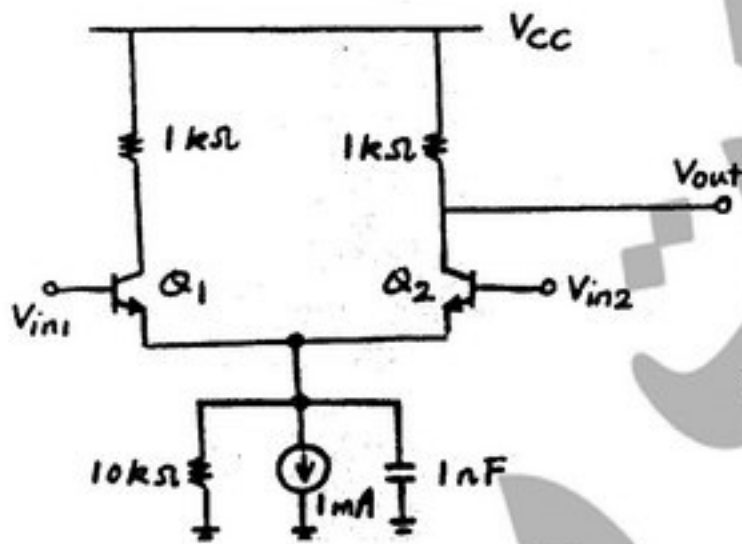
(۱) $A_d = 16 \frac{V}{V}$

(۲) $A_d = 8 \frac{V}{V}$

(۳) $A_d = 20 \frac{V}{V}$

(۴) $A_d = 12 \frac{V}{V}$

۱۳۵- در مدار تقویت کننده شکل زیر ترانزیستورهای Q_1 و Q_2 در ناحیه فعال بایاس شده‌اند. در چه فرکانسی بر حسب $\frac{\text{Mrad}}{\text{s}}$ مقدار



$$\begin{cases} \beta = 100 \\ Q_1 \equiv Q_2 \\ V_T = 25 \text{ mV} \\ V_A = \infty \end{cases}$$

CMRR آن برابر با دو می گردد؟

(۱) ۱۰

(۲) ۲۰

(۳) ۳۰

(۴) ۴۰

PardazeshPub.com

۱۳۶- پتانسیل را بین دو صفحه موازی خازنی در $x = \frac{1}{\sqrt{3}}$ طوری بدست آورید که در $x = 0$ ، $v = 0$ و در $x = 1$ ، $v = 2$ باشد. در صورتی

که بین دو صفحه خازن، دی الکتریکی با ضریب $\epsilon = \epsilon_0(1+x^2)$ پر شده و صفحات در $x = 0$ و $x = 1$ قرار گرفته‌اند.

$$\frac{1}{3} \quad (1) \quad \frac{2}{3} \quad (2) \quad \frac{4}{3} \quad (3) \quad \frac{5}{3} \quad (4)$$

۱۳۷- ناحیه بین دو استوانه هادی هم محور با شعاع‌های a و b ($a < b$) دارای چگالی بار یکنواختی برابر با $\rho = -\epsilon_0 \frac{C}{m}$ می‌باشد. اگر E_r

و V هر دو در استوانه داخلی برابر با صفر باشند، مقدار V در استوانه خارجی کدام است؟

$$\frac{1}{4}(b^2 - a^2) + \frac{a^2}{2} \ln \frac{a}{b} \quad (1) \quad \frac{1}{4}(b^2 - a^2) + \frac{a^2}{2} \ln \frac{a}{b} \quad (2)$$

$$\frac{1}{4}(b^2 - a^2) + \frac{a^2}{2} \ln \frac{b}{a} \quad (3) \quad \frac{1}{4}(b^2 - a^2) + \frac{a^2}{2} \ln \frac{b}{a} \quad (4)$$

۱۳۸- بار خطی بینهایت یکنواخت با چگالی بار $\rho_L = 4 \cdot \pi \epsilon_0 \frac{C}{m}$ در امتداد خط $\vec{r} \times \vec{a}_y = 4\vec{a}_z$ مفروض است. مقدار \vec{E} در $(0, 4, 8)$ کدام است؟

$$-\vec{a}_x + 2\vec{a}_z \quad (1) \quad -\vec{a}_x + 2\vec{a}_z \quad (2) \quad \vec{a}_x - 2\vec{a}_z \quad (3) \quad \vec{a}_x - 2\vec{a}_z \quad (4)$$

۱۳۹- بارهای نقطه‌ای Q_i در نقاط $(x_i, 0, 0)$ قرار گرفته‌اند. $Q_i = \frac{4\pi\epsilon_0 C}{r^i}$ و $x_i = r^i m$ ، $i = 0, 1, 2, \dots$. اگر پتانسیل در بینهایت برابر

با صفر فرض شود، پتانسیل در مبدا مختصات چقدر است؟

$$\frac{2}{3} V \quad (1) \quad \frac{3}{4} V \quad (2) \quad \frac{3}{2} V \quad (3) \quad \frac{4}{3} V \quad (4)$$

۱۴۰- یک سطح هادی مخروطی در مختصات کروی بصورت $\theta = \theta_0$ داده شده است. ناحیه $\theta_0 < \theta < \frac{\pi}{2}$ فضای آزاد و دارای پتانسیل

$v = -v_0 \ln(\tan \frac{\theta}{2})$ می‌باشد. بار کل مابین $r = 0$ و $r = 1$ کدام است؟

$$\pi \epsilon_0 v_0 \quad (1) \quad -2\pi \epsilon_0 v_0 \quad (2) \quad -\pi \epsilon_0 v_0 \quad (3) \quad 2\pi \epsilon_0 v_0 \quad (4)$$

۱۴۱- یک خط انتقال توسط دو نوار فلزی با عرض b^m که به فاصله d^m از یکدیگر قرار گرفته‌اند تشکیل شده است. خط جریان I^A را از

خود عبور می‌دهد. با فرض $d \gg b$ و تقریب‌های لازم، با ثابت نمودن نوار فوقانی، نیروئی که بر نوار تحتانی در واحد طول وارد می‌شود

چقدر است؟ (نوار تحتانی را در صفحه $y = 0$ و نوار فوقانی را در $y = d$ در نظر بگیرید.)

$$\frac{\mu_0 I^2}{b} \vec{a}_y \quad (1) \quad \frac{-\mu_0 I^2}{2b} \vec{a}_y \quad (2) \quad \frac{\mu_0 I^2}{2b} \vec{a}_y \quad (3) \quad \frac{\mu_0 I^2}{b} \vec{a}_y \quad (4)$$

۱۴۲- مقدار انرژی ذخیره شده در واحد طول در یک ماده غیر مغناطیسی پوسته استوانه‌ای با شعاع داخلی b و خارجی c ، که جریان یکنواخت I

PardazeshPub.com

را از خود عبور می‌دهد کدام است؟

$$\frac{\mu_0 I^2}{16\pi(c^2 - b^2)} (c^2 - 2b^2 - \frac{4b^2}{c^2 - b^2} \ln \frac{c}{b}) \quad (2)$$

$$\frac{\mu_0 I^2}{16\pi(c^2 + b^2)} (c^2 + 2b^2 - \frac{4b^2}{c^2 - b^2} \ln \frac{c}{b}) \quad (1)$$

$$\frac{\mu_0 I^2}{16\pi(c^2 - b^2)} (c^2 + 2b^2 + \frac{4b^2}{c^2 - b^2} \ln \frac{c}{b}) \quad (4)$$

$$\frac{\mu_0 I^2}{16\pi(c^2 - b^2)} (c^2 - 2b^2 + \frac{4b^2}{c^2 - b^2} \ln \frac{c}{b}) \quad (3)$$

۱۴۳- یک دو قطبی الکتریکی با ممان $\vec{P} = Q\vec{d}$ در مبدا، مختصات z ها مفروض است مقدار انرژی ذخیره شده این دو قطبی در

فضای $r > a$ کدام است؟

$$\frac{P^2}{16\pi\epsilon_0 a^3} \quad (4)$$

$$\frac{P^2}{12\pi\epsilon_0 a^3} \quad (3)$$

$$\frac{P^2}{8\pi\epsilon_0 a^3} \quad (2)$$

$$\frac{P^2}{4\pi\epsilon_0 a^3} \quad (1)$$

۱۴۴- در مختصات استوانه‌ای، چگالی جریان $\vec{J} = J_0 e^{-\frac{r}{a}} \vec{a}_z$ در دست است. شدت میدان مغناطیسی \vec{H} در $r = r_0$ چقدر است؟

$$J_0 \left[\frac{a^2}{r_0} (1 - e^{-\frac{r_0}{a}}) - a e^{-\frac{r_0}{a}} \right] \vec{a}_\phi \quad (2)$$

$$J_0 \left[\frac{a^2}{r_0} (1 - e^{-\frac{r_0}{a}}) + a e^{-\frac{r_0}{a}} \right] \vec{a}_\phi \quad (1)$$

$$J_0 \left[\frac{a^2}{2r_0} (1 - e^{-\frac{r_0}{a}}) - a e^{-\frac{r_0}{a}} \right] \vec{a}_\phi \quad (4)$$

$$J_0 \left[\frac{a^2}{2r_0} (1 - e^{-\frac{r_0}{a}}) + a e^{-\frac{r_0}{a}} \right] \vec{a}_\phi \quad (3)$$

۱۴۵- یک کره مسی با شعاع a دارای خازن C_1 می‌باشد. روکش دی الکتریک یکنواختی با ضخامت d روی کره پوشانده می‌شود با فرض

$d = 15 \text{ cm}$ ، ظرفیت خازن دو برابر می‌شود اندازه شعاع a بر حسب سانتی‌متر چقدر است؟ (ضریب دی الکتریک نسبی عایق را

$\epsilon_r = 3$ در نظر بگیرید.)

۲۰ (۴)

۱۵ (۳)

۱۰ (۲)

۵ (۱)

PardazeshPub.com