

۱۰۰۹

F

محل امضاء .....

نام ..... نام خانوادگی

صبح چهارشنبه  
۸۸/۱۱/۲۸

دفترچه ۱



جمهوری اسلامی ایران  
وزارت علوم، تحقیقات و فناوری  
سازمان سنجش آموزش کشور

اگر دانشگاه اصلاح شود مملکت اصلاح می شود.  
امام خمینی (ره)

**آزمون ورودی دوره های کارشناسی ارشد ناپیوسته داخل - سال ۱۳۸۹**

مجموعه مهندسی مکانیک - کد ۱۲۶۷

مدت پاسخگویی: ۱۸۰ دقیقه

تعداد سؤال ۱۷۰

عنوان مواد امتحانی، تعداد و شماره سؤالات

| ردیف | مواد امتحانی  | تعداد سؤال | از شماره | تا شماره |
|------|---|------------|----------|----------|
| ۱    | زبان انگلیسی  | ۳۰         | ۱        | ۳۰       |
| ۲    | ریاضی (ریاضی عمومی ۱، ۲، معادلات دیفرانسیل، ریاضی مهندسی)   | ۲۰         | ۳۱       | ۵۰       |
| ۳    | حرارت و سیالات (ترمودینامیک، مکانیک سیالات، انتقال حرارت)   | ۲۰         | ۵۱       | ۷۰       |
| ۴    | جامدات (استاتیک، مقاومت مصالح، طراحی اجزاء)   | ۲۰         | ۷۱       | ۹۰       |
| ۵    | دینامیک و ارتعاشات (دینامیک، ارتعاشات، دینامیک ماشین، کنترل)  | ۲۰         | ۹۱       | ۱۱۰      |
| ۶    | ساخت و تولید (ماشین ابزار، قالب پرس، علم مواد، ماشین های کنترل عددی، اندازه گیری، تولید مخصوص، هیدرولیک و نیوماتیک، مدیریت تولید) | ۲۰         | ۱۱۱      | ۱۳۰      |
| ۷    | مبانی بیومکانیک ۱ و ۲   | ۲۰         | ۱۳۱      | ۱۵۰      |
| ۸    | دروس پایه پزشکی (فیزیولوژی، آناتومی، فیزیک پزشکی)   | ۲۰         | ۱۵۱      | ۱۷۰      |

بهمن ماه سال ۱۳۸۸

استفاده از ماشین حساب مجاز نمی باشد.

**PART A: Vocabulary**

**Directions:** Choose the word or phrase (1), (2), (3), or (4) that best completes each sentence. Then mark the correct choice on your answer sheet.

- 1- In late October, the prime minister ----- an emergency meeting.  
1) deduced                      2) summoned                      3) collaborated                      4) associated
- 2- The contract between the two companies will ----- the end of the year.  
1) expire                      2) obstruct                      3) extinguish                      4) surrender
- 3- An elderly man has ----- doctors at the hospital by living after he was officially declared dead.  
1) converted                      2) conducted                      3) corresponded                      4) confounded
- 4- These reports are ----- to the many hours of research completed by this committee.  
1) motion                      2) testimony                      3) submission                      4) proximity
- 5- The points the author makes are fine, but the whole essay lacks -----.  
1) route                      2) profile                      3) solidarity                      4) coherence
- 6- The rise in the interest rate had a direct ----- on the company's profits.  
1) domain                      2) bearing                      3) convergence                      4) proportion
- 7- It is some researchers' ----- that exercise is more important than diet if you want to lose weight.  
1) exhibition                      2) designation                      3) contention                      4) undertaking
- 8- There is no ----- on students to take so many subjects in one semester.  
1) impetus                      2) momentum                      3) affiliation                      4) compulsion
- 9- The success of the project is due to the ----- amount of work that has gone into it.  
1) tremendous                      2) leading                      3) celebrated                      4) primary
- 10- Farmers are still a ----- political force in France.  
1) potent                      2) plentiful                      3) provisional                      4) prognostic

**PART B: Cloze Test**

**Directions:** Read the following passage and decide which choice (1), (2), (3), or (4) best fits each space. Then mark the correct choice on your answer sheet.

Nature conservation means the protection of animals and plants in their natural homes. It means the preservation of (11) ----- species that live with us on Earth, in the wild places, and even in our gardens and homes. (12) ----- the sensible use of all the Earth's resources. It requires the development (13) ----- a deep sense of responsibility for the long-term welfare of this planet. (14) ----- man's prehistoric ancestors mastered the use of fire, human beings have influenced the natural environment. In Africa the burning of forests 50,000 years ago contributed to the creation of the great grasslands there. But man's ability to destroy nature (15) ----- in the last 100 years. The pace of technological advance has been startling.

- 11- 1) great various                      2) great variety of  
3) the great variety of                      4) the great various
- 12- 1) It involves                      2) They involve  
3) They are involved in                      4) It is involved in
- 13- 1) in man who                      2) of man who                      3) which man of                      4) in man of
- 14- 1) When                      2) Until                      3) Ever since                      4) As long as
- 15- 1) increased enormous                      2) had increased enormously  
3) has increased enormously                      4) had an enormously increase



## PASSAGE 2:

The new kind of ac motor, the induction motor, had its origins in certain theoretical considerations. In the spring of 1888, Galileo Ferraris, a professor at a technical school in Turin, Italy, published an account of experiments he had made in the summer of 1885. From consideration of the interaction of two light waves out of phase, Ferraris had been led to the conception of a constant rotating magnetic field that was the resultant of two alternating magnetic fields  $90^\circ$  out of phase. He showed his students how a single current could be split into two out-of-phase currents that produced two out-of-phase magnetic fields, and he showed that the single resultant rotating magnetic field could produce rotary motion of a motor's rotor. Even though Ferraris' induction motor had a starting torque, he concluded it was only a laboratory device that could not result in a practical motor.

Independently of Ferraris, Nikola Tesla in 1887 applied for a patent on an induction motor operated by a rotating magnetic field. He also described how single-phase current could be used to run an induction motor. During the winter of 1887-1888, Tesla exhibited his single-phase induction motor, which depended on phase splitting, as did Ferraris' motor.

- 21- According to the passage, in 1888 Galileo Ferraris -----.
- 1) designed an electric motor
  - 2) published a report of his experiments
  - 3) carried out his famous experiments
  - 4) was appointed a professor at a technical school in Italy
- 22- The passage preceding this one probably deals with -----.
- 1) ac theory
  - 2) advances in ac machinery
  - 3) kinds of ac motor
  - 4) uses of the induction motor
- 23- Which of the following statements is true according to the passage?
- 1) No ac motor was in existence before 1888.
  - 2) Ferraris set to work with Tesla to create a single-phase induction motor.
  - 3) Ferraris and Tesla got their induction motor patented.
  - 4) Ferraris' students produced a motor's rotor.
- 24- How did Tesla's induction motor differ from Ferraris' motor?
- 1) It had no starting torque.
  - 2) It was run by two magnetic fields.
  - 3) It depended on phase splitting.
  - 4) It was operated by single-phase current.
- 25- It can be inferred from the passage that Ferraris -----.
- 1) was not pleased with his induction motor
  - 2) was after a laboratory device to complete his experiments
  - 3) did not use a power supply to run his motor
  - 4) created a commercially successful induction motor

## PASSAGE 3:

The first commercially practical electric motor was introduced in the 1880's—more than a half century after certain fundamental discoveries in electricity and magnetism in the early 1820's. Among them were the discovery of how to make an electromagnet and that of how to produce motion from such a magnet.

In England in 1821, Michael Faraday demonstrated for the first time that continuous rotary motion could be obtained from a magnet and a movable wire. Peter Barlow modified Faraday's experiment in 1822 to show how the rotary motion of a wheel could be obtained.

In the United States, Joseph Henry joined together basic components—a battery, an electromagnet, and a commutator – to build a continuously operating electric motor in 1831. Thomas Davenport, a blacksmith from Brandon, Vt, became fascinated by one of Henry's electromagnets. After several years of effort Davenport issued the first American patent on an electric motor in 1837. Davenport built many motors, and they had exceptional electrical and magnetic features for the time. Nevertheless, he spent his entire life in a fruitless effort to use electricity as a new source of motive power for commerce and industry.

Such pioneering attempts to harness electricity were in vain. One important obstacle was that the funds necessary to finance the long period of Development were not available. An even more decisive factor was that the electric power was produced by batteries that required expensive metals and acids, and thus electric power could not compete commercially with the steam power produced by much cheaper coal and water.

- 26- This passage is mainly about -----.
- 1) the first electric motor
  - 2) discoveries in electricity
  - 3) sources of electric power
  - 4) using magnetism to produce motion
- 27- According to the passage, Peter Barlow -----.
- 1) made the first rotating wheel
  - 2) made some changes to Faraday's experiment
  - 3) reacted against Faraday's experiment
  - 4) showed the continuous rotary motion of a wheel
- 28- According to the passage, Thomas Davenport -----.
- 1) was inspired by Henry's electromagnet
  - 2) carried out experiments similar to Faraday's experiment
  - 3) patented many electric motors
  - 4) was the first American to use electric power in industry
- 29- What is author's attitude toward attempts to use electricity to produce motion?
- 1) scientific
  - 2) neutral
  - 3) supportive
  - 4) negative
- 30- It can be inferred from the passage that -----.
- 1) steam power failed to be a good substitute for electric power
  - 2) early sources of electric power were not commercially practical
  - 3) attempts made to create electromagnetics were unsuccessful
  - 4) shortly after its discovery, electricity was used as a source of motive power

ریاضی (ریاضی عمومی ۱ و ۲، معادلات دیفرانسیل، ریاضی مهندسی)

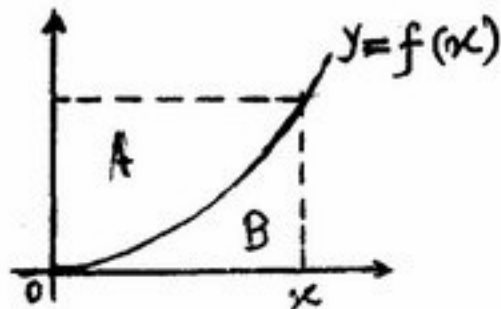
۳۱- مقدار حد  $\lim_{x \rightarrow \infty} (\sqrt[n]{(x+a_1)(x+a_2)\dots(x+a_n)} - x)$  کدام است؟

- (۱) ۰ (۲)  $\infty$  (۳)  $\frac{1}{(a_1 a_2 \dots a_n)^n}$  (۴)  $\frac{a_1 + a_2 + \dots + a_n}{n}$

۳۲- منحنی با معادله  $y = f(x) = \sin x$  ،  $0 \leq x \leq \pi$  حول محور  $x$  دوران کرده است. مساحت  $A$  رویه دوار حاصل کدام است؟

- (۱)  $\pi[2\sqrt{2} + 2\ln(1 + \sqrt{2})]$  (۲)  $\pi[2\sqrt{2} - 2\ln(1 + \sqrt{2})]$   
 (۳)  $\pi[\sqrt{2} + \ln(1 + \sqrt{2})]$  (۴)  $4\pi[\sqrt{2} + \ln(1 + \sqrt{2})]$

۳۳- منحنی به معادله  $y = f(x)$  که از مبدأ مختصات می‌گذرد در ربع اول مفروض است. خطوط موازی محورهای مختصات که از هر نقطه دلخواه منحنی رسم شوند دو ناحیه  $A$  و  $B$ ، به ترتیب بالا و زیر منحنی ایجاد می‌کنند. اگر حجم ایجاد شده از دوران ناحیه  $A$  حول محور  $x$  برابر حجم ایجاد شده از دوران ناحیه  $B$  حول همین محور باشد، تابع  $f$  کدام است؟



- (۱)  $x^n$   
 (۲)  $Cx^n$  (C ثابت مثبت دلخواه)  
 (۳)  $Cx^{\frac{n}{2}}$  (C ثابت مثبت دلخواه)  
 (۴)  $x^{\frac{n}{2}}$

۳۴- بازده همگرایی سری  $\sum_{m=0}^{\infty} \frac{(m!)^r}{(2m)!} x^{2m}$  کدام است؟

- (۱)  $[-2, 2)$  (۲)  $(-4, 4)$  (۳)  $[-4, 4]$  (۴)  $(-2, 2)$

۳۵- مقدار  $\sum_{n=1}^{\infty} r^n \cos(n\theta)$  ،  $0 < r < 1$ ، برابر کدام است؟

- (۱)  $\frac{-r^2 + r \cos \theta}{1 - 2r \cos \theta + r^2}$  (۲)  $\frac{1 - r \cos \theta}{1 - 2r \cos \theta + r^2}$  (۳)  $\frac{-1 + r \cos \theta}{1 - 2r \cos \theta + r^2}$  (۴)  $\frac{r^2 - r \cos \theta}{1 - 2r \cos \theta + r^2}$

۳۶- تابع برداری  $R(t) = (a + t^2)i + (a - t^2)j + btk$  در فضای سه بعدی داده شده، که در آن  $a$  و  $b$  ثابت‌اند ( $b \neq 0$ ) بردار قائم دوم به ازای هر  $t$  کدام است؟

- (۱)  $\frac{i+j}{\sqrt{2}}$  (۲)  $\frac{1}{\sqrt{2+b^2}}(i-j-bk)$  (۳)  $\frac{1}{\sqrt{2+b^2}}(i-j+bk)$  (۴)  $\frac{1}{\sqrt{2}}(i-j)$

۳۷- اگر تابع  $f(x, y) = \begin{cases} 0 & , (x, y) = (0, 0) \\ \frac{x^2 y^2}{x^4 + y^4} & , (x, y) \neq (0, 0) \end{cases}$  و برداری یگانه (واحد) باشد، آنگاه مشتق جهتی تابع  $f$  در  $(0, 0)$  در امتداد  $u$  کدام است؟

- (۱)  $u_1^2 - u_2^2$  (۲)  $\frac{u_1^2 u_2^2}{u_1^4 + u_2^4}$  (۳)  $\frac{u_1^2 u_2^2}{1 - 2u_1^2 u_2^2}$  (۴) وجود ندارد.

۳۸- مقدار انتگرال  $\int_0^2 \int_{1+y^2}^2 ye^{(x-1)^2} dx dy$  کدام است؟

- (۱)  $e^4 - 1$  (۲)  $\frac{1}{4}(e^{16} - 1)$  (۳)  $\frac{1}{2}(e^{12} - 1)$  (۴)  $\frac{1}{4}(e^4 - 1)$

۳۹- برای محاسبه حجم زیر رویه  $f(x,y) = \sqrt{k^2 - x^2 - y^2}$  در بالای ناحیه  $D$  از صفحه  $xy$ ، مجموع انتگرال‌های

$$V = \int_0^{a \sin \gamma} \left[ \int_{\frac{y \cot \gamma}{\sqrt{a^2 - y^2}}}^{\frac{y \cot \gamma}{\sqrt{b^2 - y^2}}} f(x,y) dx \right] dy + \int_{a \sin \gamma}^{b \sin \gamma} \left[ \int_{\frac{y \cot \gamma}{\sqrt{a^2 - y^2}}}^{\frac{y \cot \gamma}{\sqrt{b^2 - y^2}}} f(x,y) dx \right] dy$$

به دست آمده است، که در

آن  $0 < \gamma < \frac{\pi}{2}$  و  $0 < a < b < k$  ثابت‌اند. حجم  $V$  کدام است؟

- (۱)  $\frac{\gamma}{3} [(k^2 - b^2)^{\frac{\gamma}{2}} - (k^2 - a^2)^{\frac{\gamma}{2}}]$   
 (۲)  $\frac{\gamma}{3} [(k^2 - a^2)^{\frac{\gamma}{2}} - (k^2 - b^2)^{\frac{\gamma}{2}}]$   
 (۳)  $\frac{\gamma \gamma}{3} [(k^2 - a^2)^{\frac{\gamma}{2}} - (k^2 - b^2)^{\frac{\gamma}{2}}]$   
 (۴)  $\frac{1}{3} [(k^2 - a^2)^{\frac{\gamma}{2}} - (k^2 - b^2)^{\frac{\gamma}{2}}] \sin \gamma$

۴۰- فرض کنید  $F = (z^2 + 2xy)i + x^2j + 3xz^2k$ . اگر  $C$  مرز مستطیل با رأس‌های  $(0, \pm 1, 1)$  و  $(\pm 1, \pm 1, 0)$  پیموده شده در جهت مثلثاتی از دیدگاه چشم ناظر واقع مبدأ باشد، آنگاه مقدار انتگرال روی منحنی  $\int_C F \cdot dR$  کدام است؟

- (۱) -۲ (۲) ۰ (۳) ۲ (۴)  $\frac{2}{3}$

۴۱- جواب عمومی معادله  $y' = \frac{x-y}{2x-2y+1}$  کدام است؟

- (۱)  $x - 2y - \ln(x - y) = c$   
 (۲)  $x - 2y - \ln(x - y + 1) = c$   
 (۳)  $2(x - y) + \ln(x - y) = c$   
 (۴)  $2(x - y) + \ln(x - y + 1) = c$

۴۲- کدام تابع جواب خصوصی معادله  $y'' - 2y' + y = 3e^x$  است؟

- (۱)  $y = 3xe^x$  (۲)  $y = \frac{3}{2}xe^x$  (۳)  $y = \frac{3}{2}x^2e^x$  (۴)  $y = 3x^2e^x$

۴۳- نقطه  $x_0 = 0$  برای معادله دیفرانسیل  $x^2y'' + y' \sin x + y \cos x = 0$  چه نوع نقطه‌ای است؟

- (۱) عادی نامنظم (۲) عادی (۳) غیرعادی نامنظم (۴) غیرعادی منظم

۴۴- ضریب  $x^2$  در بسط مک لورن جواب مسئله مقدار اولیه  $y'' + y' \sin x + e^x y = 0$ ،  $y(0) = y'(0) = 1$  کدام است؟

- (۱)  $-\frac{1}{2}$  (۲)  $-\frac{1}{3}$  (۳)  $\frac{1}{3}$  (۴)  $\frac{1}{2}$

۴۵- تابع  $F(s) = \frac{2}{s^2 + 2s^2 + 2s}$  تبدیل لاپلاس کدام تابع است؟

- (۱)  $1 - e^t(\cos t + \sin t)$  (۲)  $1 - e^{-t}(\cos t + \sin t)$  (۳)  $1 - (\cos t + \sin t)$  (۴)  $1 + e^{-t}(\cos t + \sin t)$

۴۶- کدام عبارت در مورد معادله  $(2xy - 1)U_{xx} + (x + 2y)U_{xy} + U_{yy} + x^2U_x + y^2U_y = 1$  درست است؟

- (۱) بیضی‌گون است. (۲) سهمی‌گون است. (۳) هذلولی‌گون است. (۴) به مقادیر  $x$  و  $y$  بستگی دارد.

۴۷- در مسئله مقدار اولیه - مرزی زیر، مقدار  $u_t(x, t)$  در  $x = \frac{1}{3}$  و  $t = \Delta$  چقدر است؟

$$u_{tt} - u_{xx} = 0 \quad 0 < x < 1, t > 0$$

$$u(x, 0) = \begin{cases} x & , 0 \leq x < \frac{1}{2} \\ \frac{1}{2} & , \frac{1}{2} \leq x < 1 \end{cases}$$

$$u_t(x, 0) = 0$$

$$u_x(0, t) = u(1, t) = 0$$

- (۱) ۰ (۲)  $-\frac{1}{2}$  (۳)  $\frac{1}{2}$  (۴) ۱

۴۸- نگاشت  $W = \frac{z-1}{z-2}$  نقاط واقع بر منحنی  $|z+1|=3$  را بر کدام منحنی می نگارد؟

- (۱) خطی که از مبدأ مختصات می گذرد. (۲) خطی موازی محور مختلط  
(۳) دایره‌ای که از مبدأ مختصات می گذرد. (۴) دایره‌ای که مرکز آن مبدأ مختصات است.

۴۹- تابع  $f(x)$  با دوره تناوب  $2\pi$  بر بازه  $(0, 2\pi)$  دارای سری فوریه‌ای به صورت  $1 + \cos x + \frac{\cos 2x}{2!} + \frac{\cos 3x}{3!} + \dots$  می باشد،  $f(x)$  برابر است با:

(۱)  $e^{\sin x} \cos[\sin x]$  (۲)  $e^{\sin x} \sin[\cos x]$  (۳)  $e^{\cos x} \sin[\cos x]$  (۴)  $e^{\cos x} \cos[\sin x]$

- ۵۰- فرض کنید  $f$  تابعی تام باشد که مقادیر آن خارج دایره واحدند. در این صورت  $f$  .....  
(۱) متناوب است. (۲) خطی کسری است.  
(۳) ثابت است. (۴) چند جمله‌ای از درجه بیش از ۱ است.

حرارت و سیالات (ترمودینامیک، مکانیک سیالات، انتقال حرارت)

۵۱- تغییرات انتروپی هنگامی که جرم  $m$  از یک مایع در دمای  $T_1$  با همان مقدار جرم از همان مایع ولی در دمای  $T_2$  مخلوط شود، برابر است با: (فرض کنید گرمای ویژه مایع (C) در دماهای مختلف ثابت است).

(۱)  $S_2 - S_1 = \gamma mc \ln \left\{ \frac{(T_1 + T_2)}{2\sqrt{T_1 T_2}} \right\}$  (۲)  $S_2 - S_1 = mc \ln \left\{ \frac{(T_1 + T_2)}{2\sqrt{T_1 T_2}} \right\}$

(۳)  $S_2 - S_1 = \frac{m}{2} c \ln \left\{ \frac{T_1 - T_2}{2\sqrt{T_1 T_2}} \right\}$  (۴)  $S_2 - S_1 = \gamma mc \ln \frac{T_2}{T_1}$

۵۲- یک موتور دیزل ۱۵ کیلوگرم سوخت در ساعت می سوزاند و قدرت محوری آن  $60 \text{ kW}$  است. اگر ارزش حرارتی سوخت  $44000 \frac{\text{kJ}}{\text{kg}}$  باشد، راندمان حرارتی ترمزی موتور ( $\eta_{bth}$ ) به کدام مقدار نزدیک تر است؟

- (۱) ۰/۲۵ (۲) ۰/۳۷ (۳) ۰/۳۳ (۴) ۰/۴۵



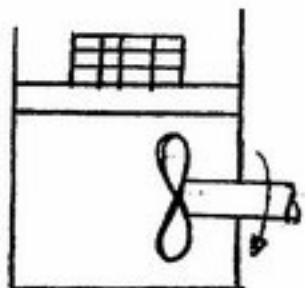
متغیرهای  $x, y, z$  را در نظر بگیرید. اگر  $\begin{cases} z = \int (Pdv - vdP) \\ y = \int (Pdv + vdP) \\ x = \int (RdT + Pdv) \end{cases}$  باشد که در آن  $R = \frac{Pv}{T}$  و  $R$  یک ثابت و  $v, P, T$

به ترتیب فشار، حجم مخصوص و دما باشند. تعیین کنید  $x, y, z$  در کدام یک حالات چهار گانه زیر صادقند؟  
 (۱)  $x$  یک خاصیت ترمودینامیکی، و  $y$  و  $z$  خاصیت نیستند. (۲)  $y$  یک خاصیت ترمودینامیکی، و  $x$  و  $z$  خاصیت نیستند.  
 (۳)  $z$  یک خاصیت ترمودینامیکی، و  $x$  و  $y$  خاصیت نیستند. (۴) هر سه خواص ترمودینامیکی هستند.

۵۴- ضریب ژول تامپسون  $\mu_j = \left(\frac{\partial T}{\partial P}\right)_h$  را برای گاز کامل و سیال میرد  $R_{12}$  مقایسه کنید.

- (۱) برای گاز کامل و  $R_{12}$ ،  $\mu_j$  بزرگ و مثبت است.  
 (۲) برای گاز کامل و  $\mu_j = 0$  و برای  $R_{12}$ ،  $\mu_j$  کوچک و مثبت است.  
 (۳) برای گاز کامل  $\mu_j$  منفی و برای  $R_{12}$ ،  $\mu_j$  مثبت است.  
 (۴) برای گاز کامل  $\mu_j = 0$  و برای  $R_{12}$ ،  $\mu_j$  بزرگ و مثبت است.

۵۵- مقدار تبادل کار از طریق پروانه به سیلندر و پیستون حاوی هوا (گاز ایده آل) برابر با  $kJ$  است و تغییر حجم در فشار ثابت  $200 \text{ kPa}$  به آهستگی انجام شده و برابر با  $0.2 \text{ m}^3$  و  $V_2 > V_1$  است. اگر دمای گاز در طی فرآیند ثابت بماند. مقدار انتقال حرارت بر حسب  $kJ$  چقدر است؟



- (۱) ۵۰  
 (۲) ۳۰  
 (۳) ۴۰  
 (۴) ۲۰

۵۶- برای معادله حالت واندروالز  $p = \frac{RT}{v-b} - \frac{a}{v^2}$  که در آن  $R$  ثابت گاز و  $a$  و  $b$  مقادیر ثابتی می باشند. مقدار

$$\frac{\left(\frac{\partial P}{\partial T}\right)_v \left(\frac{\partial v}{\partial p}\right)_T}{\left(\frac{\partial v}{\partial T}\right)_p}$$

برابر است با:

- (۱)  $\frac{a-b}{RT^2}$  (۲)  $+\frac{b}{RT^2}$  (۳)  $-\frac{a}{RT^2}$  (۴)  $-1$

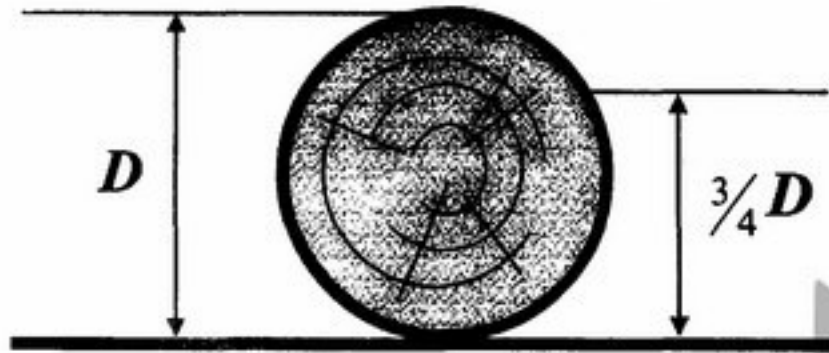
۵۷- واکنش احتراق کامل گاز  $CH_4$  با  $20\%$  هوای اضافی مدنظر است. اگر فشار کل گازهای حاصل احتراق  $100 \text{ kPa}$  باشد، فشار جزئی بخار آب در گازهای حاصل احتراق بر حسب  $kPa$  به کدام مقدار نزدیک تر است؟

- (۱) ۲۵ (۲) ۱۶ (۳) ۲۰ (۴) ۱۰

۵۸- برای یک جریان پتانسیل غیرقابل تراکم، کدام یک از عبارتهای زیر صحیح است؟  
 $\phi =$  تابع پتانسیل و  $\psi =$  تابع جریان می باشد.

- (۱)  $\nabla^2 \phi = 0$ ،  $\nabla^2 \psi \neq 0$  (۲)  $\nabla^2 \psi = 0$ ،  $\nabla^2 \phi \neq 0$   
 (۳)  $\nabla^2 \psi = 0$ ،  $\nabla^2 \phi = 0$  (۴)  $\nabla^2 \psi \neq 0$ ،  $\nabla^2 \phi \neq 0$

۵۹- از تنه یک درخت به قطر  $D$  و طول  $L$  یک آبند ساخته شده است. ارتفاع آب در سمت چپ  $D$  و در سمت راست  $\frac{3}{4}D$  است. نیروی افقی وارده از آب به آبند برابر است با:



(۱)  $\frac{11}{32} \rho g L D^2$

(۲)  $\frac{7}{32} \rho g L D^2$

(۳)  $\frac{9}{32} \rho g L D^2$

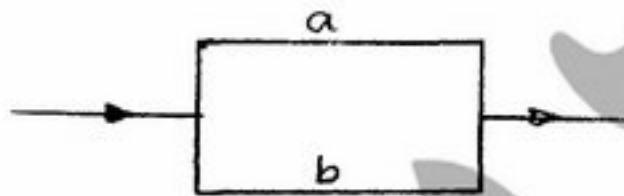
(۴)  $\frac{5}{32} \rho g L D^2$

۶۰- برای لایه مرزی آرام روی یک صفحه تخت، اگر سرعت جریان آزاد دو برابر شود، آنگاه ضخامت جابه‌جایی:

(۱) با ضریب  $\frac{1}{\sqrt{2}}$  کاهش می‌یابد. (۲) ۲ برابر می‌شود.

(۳)  $\sqrt{2}$  برابر می‌شود. (۴) تغییر نمی‌کند.

۶۱- در جریان عبوری سیالی از دو لوله موازی  $a$  و  $b$  به صورت لایه‌ای (Laminar)، اگر قطر لوله  $a$  دو برابر شود، طول لوله  $b$  باید چگونه تغییر کند تا نسبت دبی‌ها یکسان بماند؟



(۱) ۴

(۲)  $\frac{1}{8}$

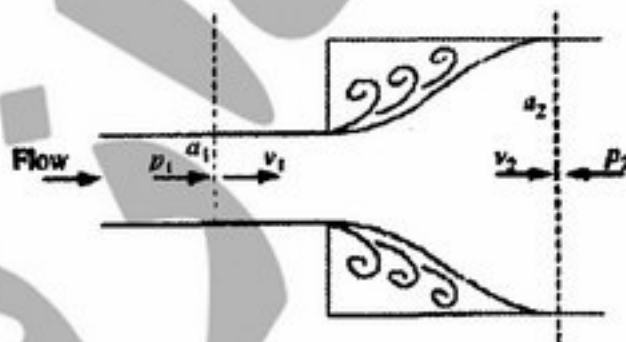
(۳)  $\frac{1}{16}$

(۴) ۸

۶۲- شکل زیر، انبساط ناگهانی در مسیر لوله‌ای را نشان می‌دهد. فشار  $P$ ، سرعت  $V$  و  $a$  سطح مقطع لوله بوده و اندیس ۱ مربوط به

قبل و اندیس ۲ مربوط به بعد از انبساط است. اگر برای افت انرژی در واحد وزن سیال (head loss) رابطه  $H_L = K_L \frac{V_1^2}{2g}$  را

بنویسیم که  $g$  شتاب ثقل است،  $K_L$  کدام یک از عبارات زیر است؟



(۱)  $K_L = \left(1 - \frac{a_1}{a_2}\right)^2$

(۲)  $K_L = \left(1 + \frac{a_2}{a_1}\right)^2$

(۳)  $K_L = \left(1 - \frac{a_2}{a_1}\right)^2$

(۴)  $K_L = \left(1 - \frac{a_2}{a_1}\right)$

۶۳- در جریان تراکم‌ناپذیر داخل یک لوله انحناء دار، اگر پروفیل سرعت جریان محوری یکنواخت فرض شود فشار در انحناء داخلی لوله:

(۱) برابر فشار انحناء خارجی لوله است.

(۲) بیشتر از انحناء خارجی لوله است.

(۳) وابسته به شعاع انحناء می‌تواند کمتر و یا بیشتر باشد.

(۴) کمتر از فشار در انحناء خارجی لوله است.

۶۴- در جریان آب داخل لوله در مقطع (۱) فشار برابر ۱۰۰ کیلو پاسکال و ارتفاع برابر ده متر است. اگر در مقطع (۲) فشار برابر ۵۰ کیلو پاسکال و ارتفاع برابر بیست متر باشد، جهت جریان را مشخص کنید؟

(۱) جریان از مقطع (۱) به مقطع (۲)

(۲) جریانی وجود ندارد.

(۳) جریان از مقطع (۲) به مقطع (۱)

(۴) اطلاعات کافی نیست.

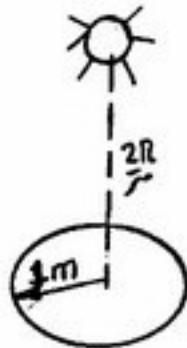
۶۵- لامپ روشنایی در سقف یک اتاق بالای یک میز به شعاع ۱ متر قرار دارد. فاصله مرکز میز تا لامپ (۲π) متر است. نرخ دریافت روشنایی توسط میز از لامپ با کدام یک از اعداد زیر متناسب است؟

(۱)  $\frac{1}{2\pi}$

(۲)  $\frac{2}{\pi}$

(۳)  $\frac{\pi}{2}$

(۴)  $\frac{1}{4\pi}$



۶۶- می‌توان نشان داد که حل دقیق معادله‌ی انتقال حرارت ناپایدار، از یک صفحه بی‌نهایت که تحت تأثیر محیط قرار می‌گیرد، منجر به تعیین مقادیر مشخصه  $\lambda_n$  از این رابطه می‌گردد.  $\lambda_n L \tan(\lambda_n L) = Bi$

$\lambda_n L \tan(\lambda_n L) = Bi$

$L$  نصف ضخامت صفحه و  $Bi$  بیانگر عدد بیو می‌باشد.

با توجه به رابطه فوق در صورت کوچک بودن عدد بیو بصورت تقریبی می‌توانیم بنویسیم: (بطوری که  $\alpha$  ضریب پخش یا نفوذ،

$A$  سطح تبادل حرارت و  $V$  حجم می‌باشد)

(۱)  $\alpha \lambda_n^2 = -\frac{hA}{SCV}$  (۲)  $\alpha \lambda_n^2 = \frac{hA}{SCV}$  (۳)  $\alpha \lambda_n^2 = \frac{SCV}{hA}$  (۴)  $\alpha \lambda_n^2 = -\frac{SCV}{hA}$

۶۷- برای یک لوله با شعاع داخلی و خارجی  $R_i$  و  $R_o$ ، در داخل و خارج آن انتقال حرارت جابه‌جایی با ضرایب انتقال حرارت

$h_i$  و  $h_o$  به ترتیب وجود دارد، ضریب انتقال حرارت کلی بر حسب سطح داخلی به صورت

$$U_i = \frac{A_i}{\frac{1}{h_i} + \frac{\ln \frac{R_o}{R_i}}{2\pi KL} + \frac{A_i}{A_o h_o}}$$

داده شده است. در کدام حالت می‌توان گفت:  $U_i \approx A_i h_o$  ؟

(۱) وقتی لوله نازک و دارای ضریب هدایت حرارتی زیاد بوده و  $h_o \gg h_i$

(۲) وقتی لوله نازک و دارای ضریب هدایت حرارتی کم بوده و  $h_o \gg h_i$

(۳) وقتی لوله نازک و دارای ضریب هدایت حرارتی زیاد بوده و  $h_o \ll h_i$

(۴) وقتی لوله نازک و دارای ضریب هدایت حرارتی کم بوده و  $h_i \gg h_o$

۶۸- جریان الکتریکی عبوری از یک کابل موجب می‌شود که حرارتی معادل  $\frac{W}{m^3}$  درون کابل تولید شود. اگر دمای محیطی که کابل در آن قرار دارد صفر درجه سانتی‌گراد و ضریب جابه‌جایی گرمایی بین سطح خارجی کابل و محیط

$\frac{W}{m^2 \cdot ^\circ C}$  ۱۰ باشد، با صرف نظر از توزیع دما در داخل کابل، در شرایط تعادل حرارتی دمای کابل چقدر است؟ (۱۰ وات بر متر

$\frac{W}{m^2 \cdot ^\circ C}$

مربع حرارت نیز به وسیله تشعشع از سطح کابل به محیط داده می‌شود. شعاع کابل ۱ سانتی‌متر است.)

(۱)  $210^\circ C$  (۲)  $21^\circ C$  (۳)  $19^\circ C$  (۴)  $190^\circ C$

۶۹- بخار در سطح خارجی یک لوله جدار نازک با سطح یک متر مربع تقطیر می‌شود. تقطیر بخار موجب می‌شود که دمای سطح خارجی لوله ثابت باقی بماند. اگر سیالی با نرخ  $0.2 \frac{kg}{s}$  درون لوله جریان یابد و در طی عبور داخل لوله  $40^\circ$  درجه افزایش دما داشته باشد با فرض اختلاف دمای متوسط لگاریتمی  $64^\circ$  درجه سانتی‌گراد برای سیال، کدام یک از اعداد زیر عدد ناسلت برای

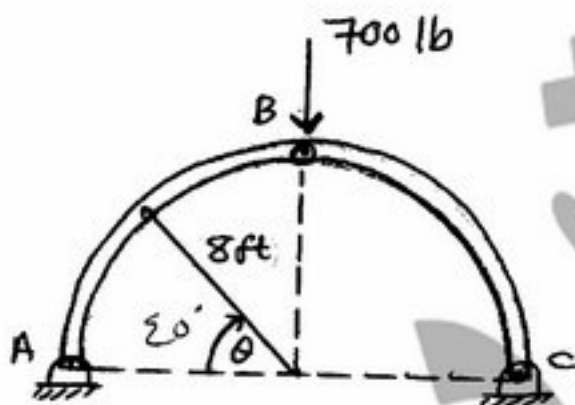
داخل لوله است؟ (گرمای ویژه سیال  $c_p = 4000 \frac{J}{kg^\circ C}$  و  $k = 4 \frac{W}{m^\circ C}$  و قطر لوله  $50$  میلی‌متر است).

- (۱)  $5.25$  (۲)  $4.36$  (۳)  $3.66$  (۴)  $6.25$

۷۰- از هر متر مربع پنجره شیشه‌ای وقتی اختلاف دمای هوا در دو طرف آن  $20^\circ$  درجه سانتی‌گراد است و ضریب جابجایی هوا و شیشه در دو طرف مساوی است،  $50$  وات گرما عبور می‌کند. اگر این پنجره را دوجداره کنیم و ضریب جابجایی گرما برای هوای بین دو شیشه معادل ضریب جابجایی گرما در بیرون باشد، در شرایطی که اختلاف دما باز هم همان  $20^\circ$  درجه سانتی‌گراد باشد، از هر متر مربع چه مقدار گرما عبور خواهد کرد (با صرفنظر از مقاومت‌های حرارتی هدایتی).

- (۱)  $20$  وات (۲)  $25$  وات (۳)  $33$  وات (۴)  $12.5$  وات

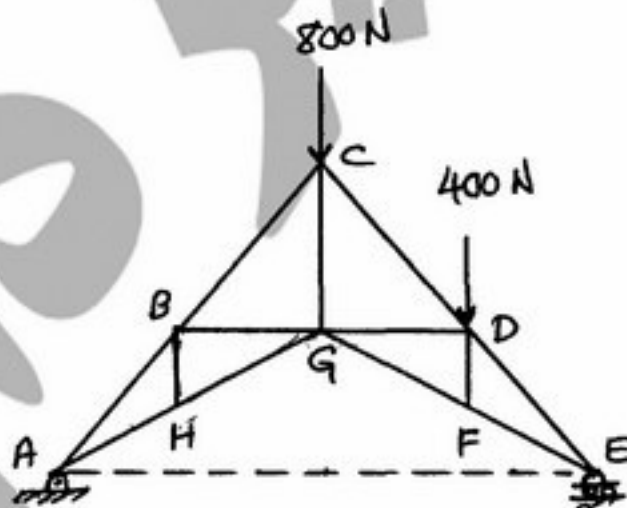
جامدات (استاتیک، مقاومت مصالح، طراحی اجزاء)



۷۱- نیروی برشی در  $\theta = 45^\circ$  کدام می‌باشد؟

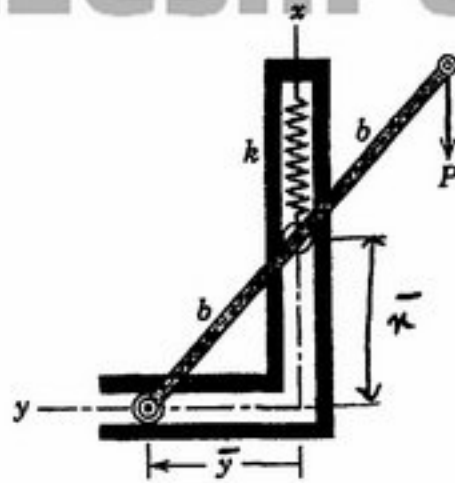
- (۱)  $700\sqrt{2}$   
 (۲)  $350\sqrt{2}$   
 (۳)  $175\sqrt{2}$   
 (۴) صفر

۷۲- عضو صفر نیرویی کدام است؟



- (۱) BG  
 (۲) BH  
 (۳) GD  
 (۴) HG

۷۳- مقدار پارامتر  $\bar{X}$  در وضعیت تعادل برای سیستم نشان داده شده کدام است؟ اگر فنر وقتی میله قائم است، در وضعیت طول آزاد خود قرار داشته باشد.



(۱)  $b - \frac{1}{K}(P + 2mg)$

(۲)  $b - \frac{2}{K}(P + mg)$

(۳)  $b - \frac{1}{K}(P + mg)$

(۴)  $b - \frac{1}{K}(2P + mg)$

۷۴- نیروی کشش لازم T برای بالا بردن جرم ۵۰۰ کیلوگرمی نشان داده شده در صورتی که ضریب اصطکاک بین پین به قطر ۳۰ میلی‌متر و قرقره برابر  $\frac{1}{\sqrt{3}}$  باشد، بر حسب N.m چقدر است؟ ( $g = 10 \frac{m}{s^2}$ )



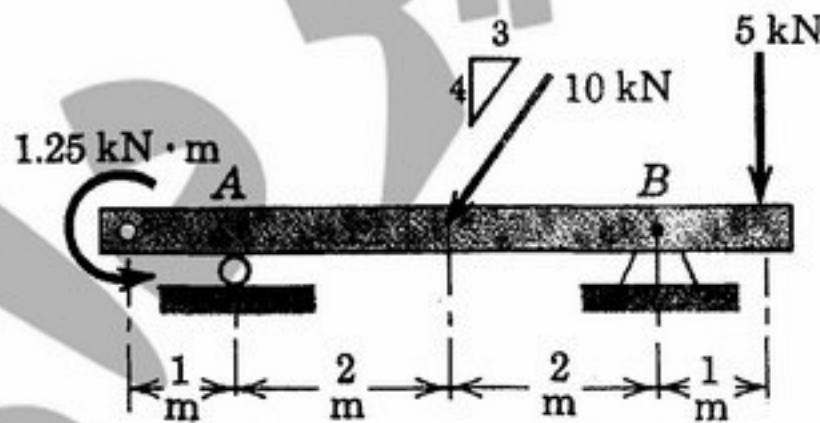
(۱) ۲۸۰۰

(۲) ۲۶۵۰

(۳) ۲۷۳۰

(۴) ۲۵۰۰

۷۵- مقدار گشتاور خمشی در مقطعی از تیر در محل تکیه گاه B سازه چقدر است؟



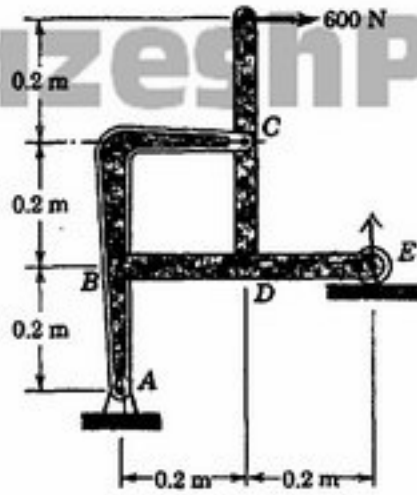
(۴)  $\gamma$  (KN.m)

(۳)  $\Delta$  (KN.m)

(۲)  $\frac{6}{5}$  (KkN.m)

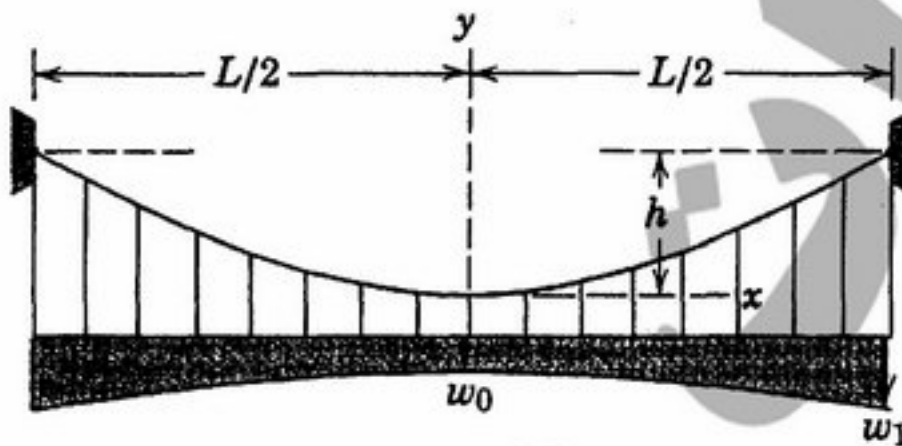
(۱) صفر

۷۶- نیروی برآیند برشی در پین C چند نیوتن است؟



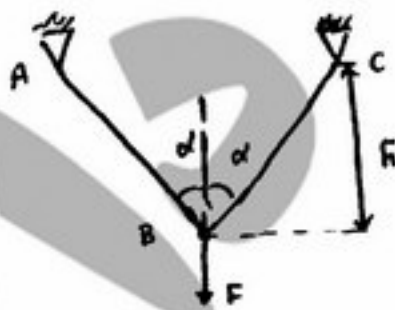
- (۱)  $60\sqrt{17}$
- (۲)  $60\sqrt{13}$
- (۳)  $60\sqrt{15}$
- (۴) ۶۰

۷۷- کابلی سبک تحت نیروی گسترده با توزیع  $w = w_0 + (w_1 - w_0) \frac{\lambda}{L^2} |x^2|$  قرار گرفته است. مقدار کشش کابل در  $x = 0$  کدام است؟



- (۱)  $\frac{L^2}{\lambda \circ h} (9w_0 + w_1)$
- (۲)  $\frac{L^2}{\lambda \circ h} (\Delta w_0 + w_1)$
- (۳)  $\frac{L^2}{\lambda \circ h} (w_0 + 7w_1)$
- (۴)  $\frac{L^2}{\lambda \circ h} (w_0 + 3w_1)$

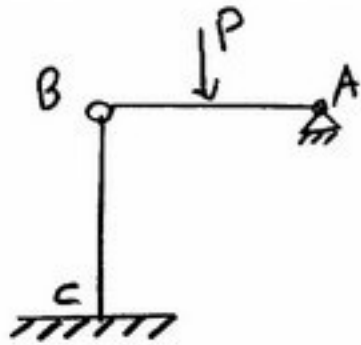
۷۸- تغییر مکان قائم مفصل B، با فرض اینکه صلبیت محوری هر دو عضو خرپای نمایش داده شده در شکل EA باشد، کدام است؟



- (۱)  $\frac{Fh}{EA \cos^2 \alpha}$
- (۲)  $\frac{Fh}{2EA \cos^2 \alpha}$
- (۳)  $\frac{Fh}{2EA \cos^2 \alpha}$
- (۴)  $\frac{Fh}{EA \cos^2 \alpha}$

۷۹- میله‌ای فولادی به شعاع  $R = 1(m)$  و طول  $L = 10(m)$  تحت گشتاور پیچشی  $T = 200(KN.m)$  قرار گرفته است و زاویه پیچش نسبی دو سر آن برابر  $\rho = 0/1$  رادیان شده است. مقدار حداکثر کرنش محوری ایجاد شده درون میله چقدر است؟  
 (۱) صفر  
 (۲) ۰/۰۰۵  
 (۳) ۰/۰۱  
 (۴) به دلیل نامشخص بودن مدول برشی G قابل محاسبه نیست.

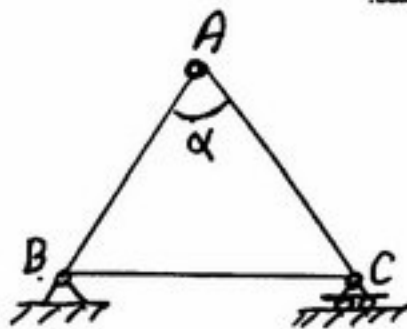
۸۰- بار بحرانی سازه رسم شده تقریباً چه مقدار است؟ (طول، ممان اینرسی و مدول یانگ هر دو تیر مشابه و به ترتیب برابر  $I$ ،  $L$  و  $E$  است.)



$$\frac{\pi^2 EI}{L^2} \quad (۲) \qquad \frac{4\pi^2 EI}{L^2} \quad (۱)$$

$$\frac{\pi^2 EI}{2L^2} \quad (۴) \qquad \frac{2\pi^2 EI}{L^2} \quad (۳)$$

۸۱- خریای نشان داده شده از سه عضو یکسان مطابق شکل تشکیل شده است. اگر دمای عضو BC را به اندازه  $\Delta T$  افزایش دهیم، کدام یک از عبارتهای داده شده بیانگر تنش صحیح در میله‌ها می‌باشد.



$$\sigma_{AB} = \sigma_{AC} = \sigma_{BC} = 0 \quad (۱)$$

$$\sigma_{AB} = \sigma_{AC} = \frac{\sqrt{3}}{2} \sigma_{BC} \quad (۲)$$

$$\sigma_{AB} = \sigma_{AC} \neq 0 \quad \sigma_{BC} = 0 \quad (۳)$$

$$\sigma_{AB} = \sigma_{AC} = 0 \quad \sigma_{BC} > 0 \quad (۴)$$

۸۲- برای حالت تنش صفحه‌ای (Plane stress)، ماکزیمم کرنش برشی را برای حالت داده شده زیر تعیین کنید.

$$\epsilon_1 = 105 \mu\text{mm/mm}$$

$$\epsilon_2 = -15 \mu\text{mm/mm}$$

$$\nu = \frac{1}{3} = 0.333$$

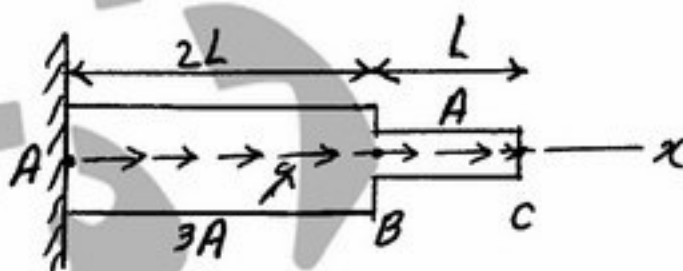
$\epsilon_1, \epsilon_2$  کرنش‌های اصلی می‌باشند)

$$75 \frac{\mu\text{mm}}{\text{mm}} \quad (۴) \qquad 130 \frac{\mu\text{mm}}{\text{mm}} \quad (۳) \qquad 90 \frac{\mu\text{mm}}{\text{mm}} \quad (۲) \qquad 150 \frac{\mu\text{mm}}{\text{mm}} \quad (۱)$$

۸۳- یک مخزن جدار نازک کروی به قطر  $D$  محتوی سیالی با فشار  $P$  است. براساس معیار ترسکا، ضخامت لازم برای مخزن کدام است؟

$$\frac{PD}{6\sigma_y} \quad (۴) \qquad \frac{PD}{2\sigma_y} \quad (۳) \qquad \frac{PD}{4\sigma_y} \quad (۲) \qquad \frac{PD}{\sigma_y} \quad (۱)$$

۸۴- میله  $ABC$  مطابق شکل تحت تاثیر نیروی محوری گسترده با شدت  $q \frac{N}{m}$  قرار دارد. انرژی کرنشی ذخیره شده در میله را محاسبه کنید. مبدا مختصات نقطه  $A$  می‌باشد. سطح مقطع میله  $AB$  سه برابر میله  $BC$  فرض شده است.



$$\frac{17q^2 L^3}{9EA} \quad (۲) \qquad \frac{4q^2 L^3}{9EA} \quad (۱)$$

$$\frac{43q^2 L^3}{9EA} \quad (۴) \qquad \frac{13q^2 L^3}{9EA} \quad (۳)$$

۸۵- یک فنر مارپیچ فشاری به طول آزاد  $160 \text{ mm}$  با تعداد حلقه موثر  $10$ ، قطر متوسط  $50 \text{ mm}$  و قطر میله  $5 \text{ mm}$  را به میزان  $100 \text{ mm}$  فشرده و رها می‌کنیم. اگر استحکام تسلیم ماده فنر  $520 \text{ MPa}$  باشد، طول آزاد جدید فنر بر حسب  $\text{mm}$  چقدر خواهد بود؟ ( $G = 80 \text{ GPa}$ )

(۱) ۶۸ (۲) ۱۱۸ (۳) ۸۸ (۴) ۱۳۶

۸۶- در مورد سیستم چرخ دنده‌ای حلزون و چرخ حلزون، با زیاد شدن زاویه‌ی مارپیچ چرخ حلزون کدام عبارت درست است؟

(۱) بازدهی افزایش و امکان خودقفلگی کاهش می‌یابد.  
 (۲) بازدهی افزایش و امکان خودقفلگی افزایش می‌یابد.  
 (۳) بازدهی کاهش و امکان خودقفلگی افزایش می‌یابد.  
 (۴) بازدهی کاهش و امکان خودقفلگی کاهش می‌یابد.

۸۷- در نقطه بحرانی از یک ماده شکل‌پذیر وضعیت تنش به قرار زیر است:

$$\sigma_z = 20 \text{ MPa} \quad \sigma_x = 120 \text{ MPa} \quad \sigma_y = 80 \text{ MPa} \quad \tau_{xy} = 10\sqrt{5} \text{ MPa}$$

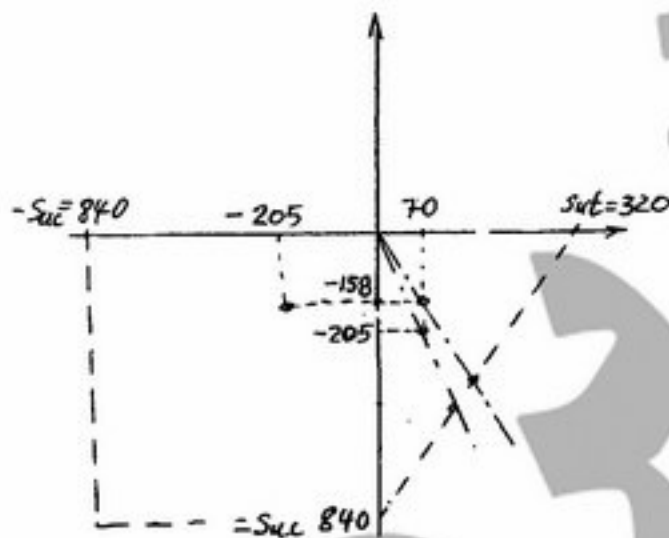
سایر مؤلفه‌های تنش صفرند. اگر استحکام تسلیم این ماده  $S_y = 100 \text{ MPa}$  باشد، بر پایه‌ی معیارهای ترسکاوفون میسز، کدام عبارت درست است؟

(۱) نقطه مورد بررسی طبق هر دو معیار از کار می‌افتد.  
 (۲) نقطه مورد بررسی طبق معیار ترسکا از کار می‌افتد ولی طبق معیار فون میسز ایمن است.  
 (۳) نقطه مورد بررسی طبق هر دو معیار ایمن است.  
 (۴) نقطه مورد بررسی طبق معیار ترسکا ایمن است ولی طبق معیار فون میسز از کار می‌افتد.

۸۸- قطعه‌ای از ماده‌ای ترد با مشخصات  $S_{uc} = 840 \text{ MPa}$ ،  $S_{ut} = 320 \text{ MPa}$  ساخته شده است. در یک موقعیت بارگذاری، تنش‌های اصلی وارده به قطعه به قرار زیر هستند:

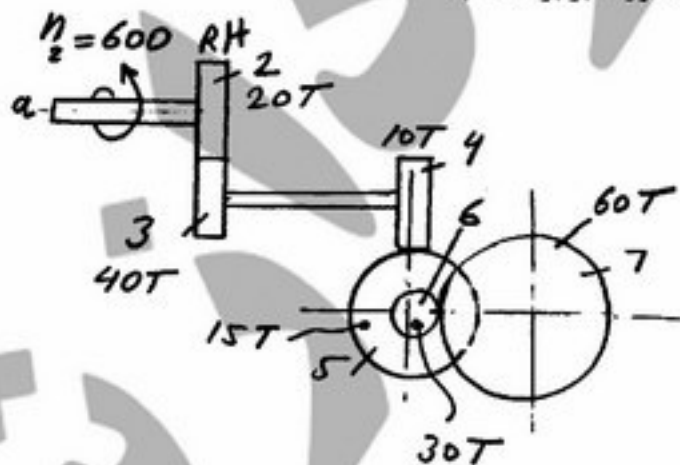
$\sigma_1 = 70$ ،  $\sigma_2 = -158$ ،  $\sigma_3 = -205 \text{ MPa}$

کم‌ترین ضریب اطمینان قابل تخمین برای این قطعه براساس معیارهای مختلف چقدر است؟



- (۱) ۲/۰۲  
 (۲) ۴/۵۷  
 (۳) ۲/۱۶  
 (۴) ۴/۱

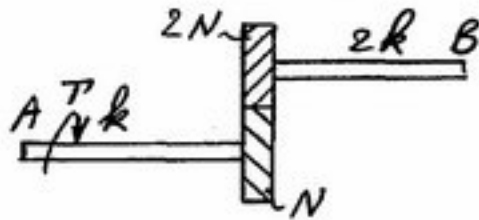
۸۹- چرخ دنده ۴، چرخ دنده راست گرد می‌باشد. تعداد دور و جهت محور ۷ برابر است با:



- (۱) ۲۵ CW  
 (۲) ۱۰۰ CW  
 (۳) ۲۵ CCW  
 (۴) ۱۰۰ دور ولی برای تشخیص جهت احتیاج به hand چرخ دنده ۵ می‌باشد.



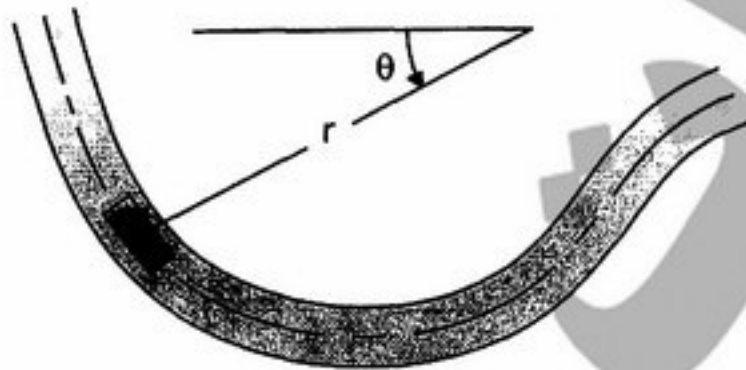
۹۰- محور A ضریب فنریته  $k$  و محور B ضریب فنریته برابر  $2k$  دارد و با دو چرخ دنده به تعداد دندانه‌های  $N$  و  $2N$  با یکدیگر در ارتباط هستند. کوپل T به محور A اعمال شده است. چنانچه نقطه B در دیوار ثابت بشود، ضریب فنریته معادل در نقطه A چقدر خواهد بود؟



- (۱)  $\frac{k}{3}$   
 (۲)  $\frac{8k}{9}$   
 (۳)  $2\frac{k}{3}$   
 (۴)  $\frac{2k}{9}$

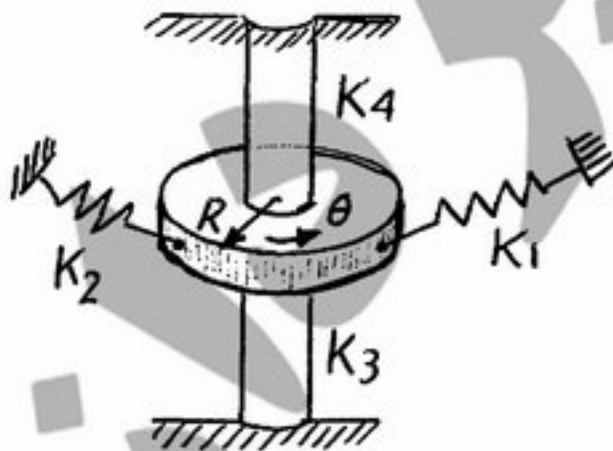
دینامیک و ارتعاشات (دینامیک، ارتعاشات، دینامیک ماشین، کنترل)

۹۱- یک وسیله نقلیه بر روی جاده‌ای که توسط رابطه  $r = \frac{50}{\theta}$  (m) تعریف شده است با سرعت ثابت  $50 \frac{m}{s}$  سیر می‌کند. سرعت شعاعی وسیله نقلیه هنگامی که  $\theta = \frac{1}{2}$  رادیان می‌باشد بر حسب  $\frac{m}{s}$  چقدر است؟



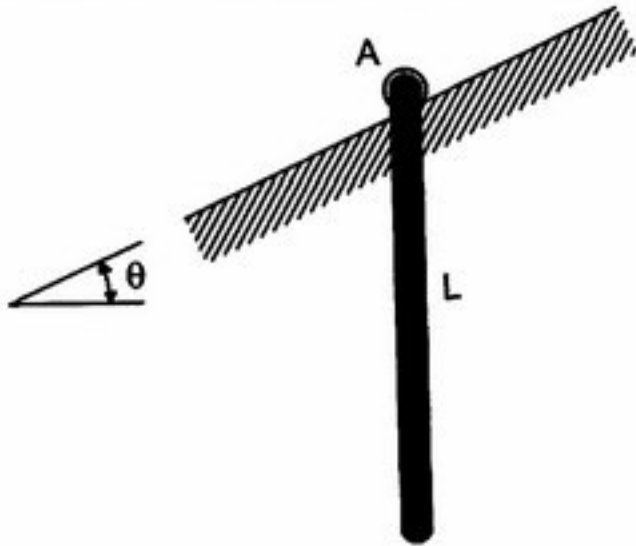
- (۱)  $-15\sqrt{3}$   
 (۲)  $-15\sqrt{5}$   
 (۳)  $-20\sqrt{3}$   
 (۴)  $-20\sqrt{5}$

۹۲- فنر معادل پیچشی را برای سیستم زیر بدست آورید. دو فنر  $k_1$  و  $k_2$  خطی و  $k_r$  و  $k_f$  پیچشی می‌باشند.



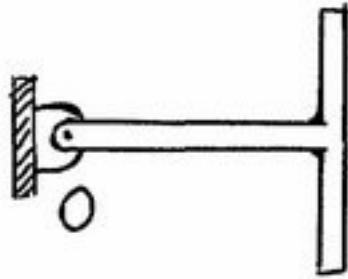
- (۱)  $k_{eq} = \frac{k_1 + k_2}{R^2} + k_r + k_f$   
 (۲)  $k_{eq} = R^2(k_1 + k_2) + k_r + k_f$   
 (۳)  $k_{eq} = k_1 + k_2 + (k_r + k_f)/R^2$   
 (۴)  $\frac{1}{k_{eq}} = \frac{R^2}{k_r + k_f} + \frac{1}{k_1 + k_2}$

۹۳- میله‌ای نازک به جرم یکنواخت  $m$  توسط چرخ کوچکی بر روی سطح شیب‌دار قرار گرفته است. در حالت عمودی میله، سیستم رها می‌شود. شتاب نقطه  $A$  را در همین لحظه بیابید.



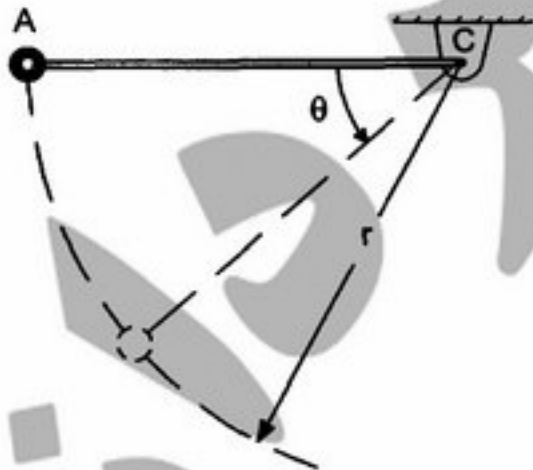
- (۱)  $\frac{g \sin \theta}{1 - \frac{r}{r} \cos^2 \theta}$
- (۲)  $\frac{g \sin \theta}{1 - \frac{r}{r} \sin^2 \theta}$
- (۳)  $\frac{g \sin \theta}{1 - \frac{r}{r} \cos^2 \theta}$
- (۴)  $\frac{\sqrt{2} g \sin \theta}{1 - \frac{r}{r} \cos^2 \theta}$

۹۴- دو میله مشابه هر یک به طول  $L$  و به جرم  $m$  مطابق شکل به یکدیگر جوش شده‌اند و در نقطه  $O$  لولا شده است. سیستم در صفحه قائم از وضع نشان داده شده رها می‌شود. سرعت زاویه‌ای سیستم در پایین‌ترین وضع چقدر است؟



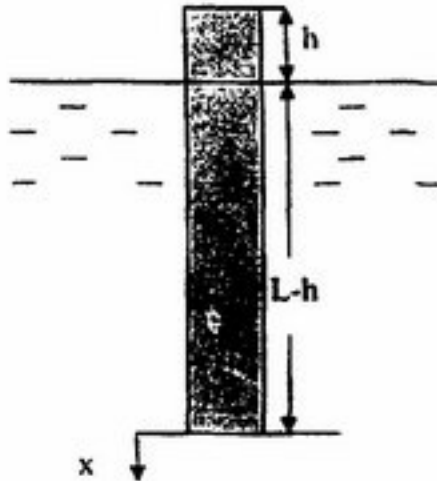
- (۱)  $\omega = \sqrt{\frac{3g}{24L}}$
- (۲)  $\omega = \sqrt{\frac{24g}{17L}}$
- (۳)  $\omega = \sqrt{\frac{18g}{17L}}$
- (۴)  $\omega = \sqrt{\frac{36g}{17L}}$

۹۵- آونگی به جرم  $m$  از حالت ایست، زمانی که  $\theta = 0$  می‌باشد رها می‌شود. مطلوب است نیروی کششی در بند آونگ برای  $\theta$  دلخواه:



- (۱)  $r m g \sin \theta$
- (۲)  $r m g \sin \theta$
- (۳)  $r m g \sin \theta$
- (۴)  $r m g \sin 2\theta$

۹۶- میله یکنواختی به طول  $L$  و سطح مقطع  $A$  درون سیالی با چگالی  $\rho$  شناور است، به طوری که طول  $h$  از آن خارج از سیال قرار گرفته است. میله را به اندازه  $x$  در سیال فرو برده و رها می کنیم. با فرض حرکت ارتعاشی زمان تناوب را پیدا کنید.



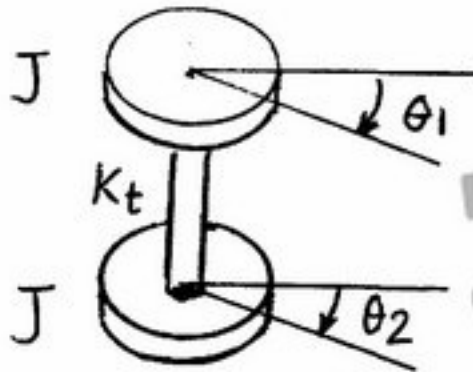
$$T = 2\pi \sqrt{\frac{h}{g}} \quad (۱)$$

$$T = 2\pi \sqrt{\frac{L}{g}} \quad (۲)$$

$$T = 2\pi \sqrt{\frac{L-h}{g}} \quad (۳)$$

$$T = 2\pi \sqrt{\frac{L+h}{g}} \quad (۴)$$

۹۷- در مسأله شکل زیر کدام یک از شرایط اولیه باعث تحریک فقط یکی از مودهای سیستم می گردد؟ (کل سیستم مقید نمی باشد.)



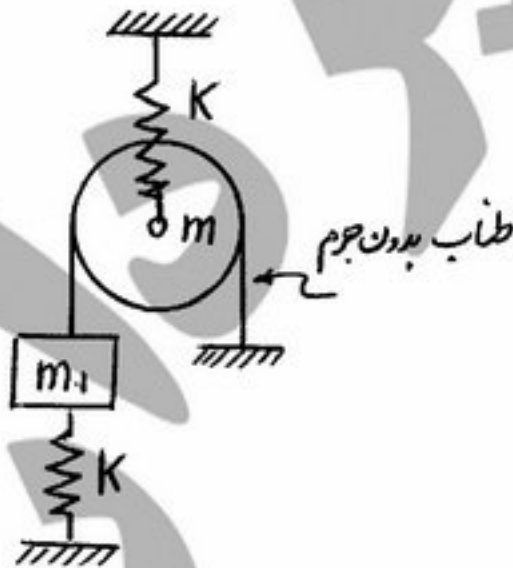
$$\theta_1(0) = \theta_0, \quad \theta_2(0) = 0 \quad (۱)$$

$$\theta_1(0) = \theta_0, \quad \theta_2(0) = -\theta_0 \quad (۲)$$

$$\theta_1(0) = \theta_0, \quad \theta_2(0) = 2\theta_0 \quad (۳)$$

$$\theta_1(0) = \theta_0, \quad \theta_2(0) = \sqrt{2}\theta_0 \quad (۴)$$

۹۸- غلتکی به جرم  $m$  و ممان اینرسی  $J = \frac{1}{2}mR^2$  روی طناب غلتش ناب دارد. اگر  $m_1 = \frac{m}{2}$  باشد، فرکانس طبیعی سیستم  $\omega_n$  برابر کدام است؟



$$\sqrt{\frac{2k}{m}} \quad (۱)$$

$$\sqrt{\frac{10k}{m}} \quad (۲)$$

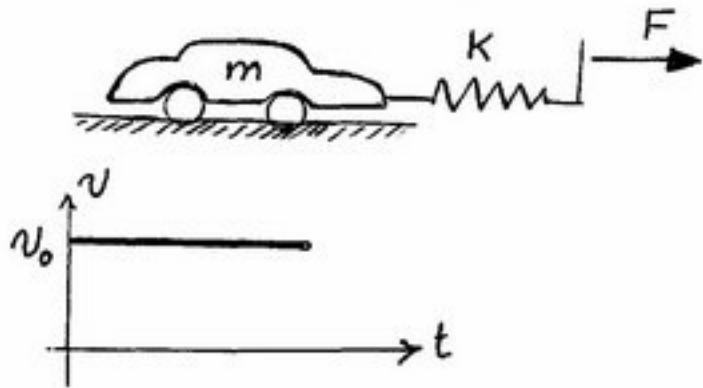
$$\sqrt{\frac{11m}{6k}} \quad (۳)$$

$$\sqrt{\frac{5m}{10k}} \quad (۴)$$

$$\sqrt{\frac{10k}{7m}} \quad (۴)$$

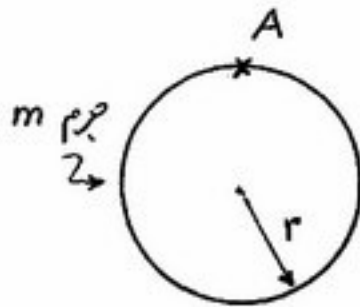
۹۹- در شکل نشان داده شده، ماشینی به وسیله فنری که انتهای آن به وسیله محرکی با سرعت ثابت  $v_0$  کشیده می‌شود، به

حرکت در می‌آید. با فرض  $\omega_n = \sqrt{\frac{k}{m}}$  نیروی وارده به ماشین برابر است با:



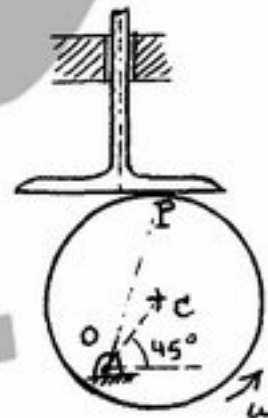
- (۱)  $\frac{kv_0}{\omega_n} \sin \omega_n t$
- (۲)  $kv_0 \left( t - \frac{\sin \omega_n t}{\omega_n} \right)$
- (۳)  $kv_0 \left( t - \frac{\cos \omega_n t}{\omega_n} \right)$
- (۴)  $\frac{kv_0}{\omega_n} (1 - \cos \omega_n t)$

۱۰۰- دیسک یکنواختی به شعاع  $r$  و به جرم  $m$  به وسیله مفصل کاسه ساچمه‌ای در نقطه  $A$ ، آویزان شده است. چنانچه دیسک (الف) در صفحه دیسک و (ب) در امتداد عمود بر دیسک نوسان کند، فرکانس ( $f$ ) کدام یک بیشتر است؟ (زاویه نوسانات کوچک فرض شده است)



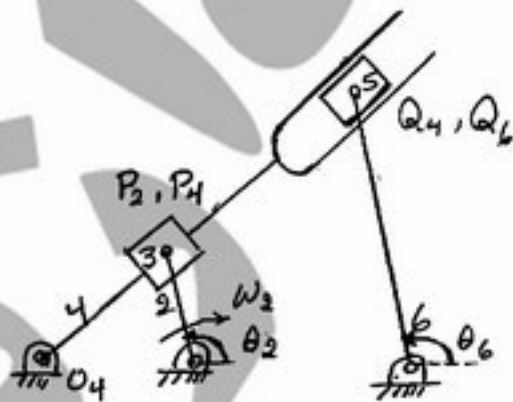
- (۱) حالت (ب) بیشتر از حالت (الف)
- (۲) حالت (الف) بیشتر از حالت (ب)
- (۳) حالت (الف) مساوی حالت (ب)
- (۴) بستگی به جرم دیسک دارد.

۱۰۱- اگر  $\omega$  سرعت زاویه‌ای بادامک ثابت فرض شود، شتاب پیرو برابر است با:



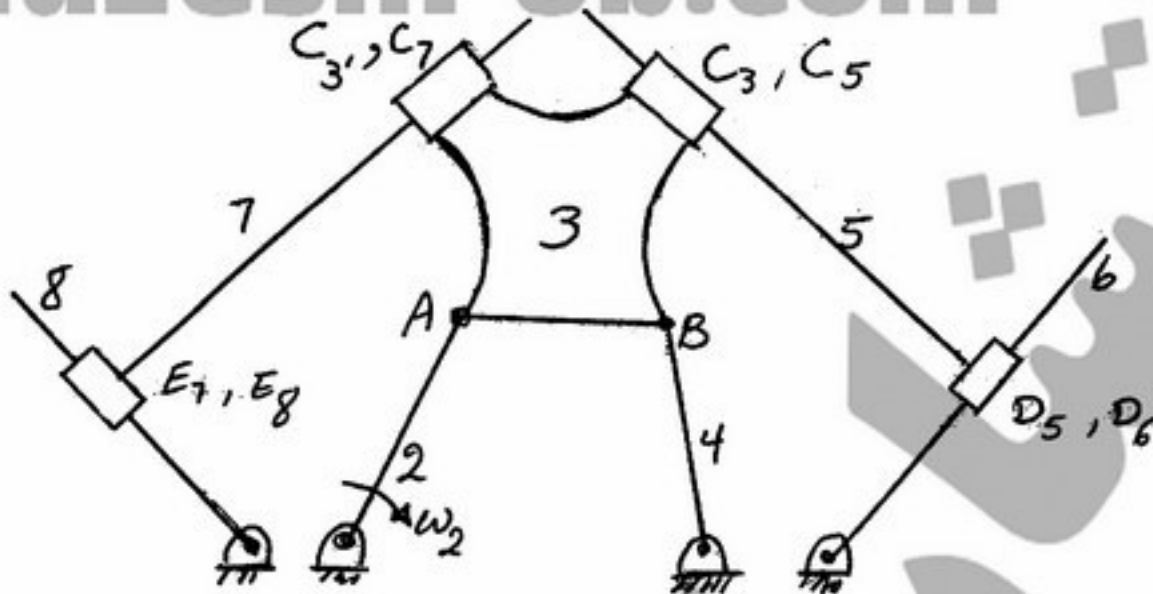
- (۱)  $\overline{OP} \cdot \omega^2$
- (۲)  $\overline{CP} \cdot \omega^2$
- (۳)  $\frac{\sqrt{2}}{2} \overline{OC} \cdot \omega^2$
- (۴) صفر

۱۰۲- در مکانیزم شش میله‌ای برای موقعیت  $\theta_2 = \theta_6$  و  $O_4P_4 = O_4Q_4$ ، سرعت لغزنده ۵ نسبت به لغزنده ۳ برابر است با:



- (۱) ۱
- (۲) ۰/۱۵
- (۳) ۰
- (۴) ۲

۱۰۳- اهرم‌بندی هشت میله‌ای تحت  $\omega_2$  قرار دارد. با در نظر گرفتن درجه آزادی، کدامیک از روابط ذیل برای اندازه سرعت دورانی اهرم‌ها صحیح است؟



(۱)  $\omega_2 = \omega_3 = \omega_4 = \omega_5 = \omega_6 = \omega_7 = \omega_8$

(۲)  $\omega_3 = \omega_4 = \omega_5 = \omega_6 = \omega_7 = \omega_8 = 0$

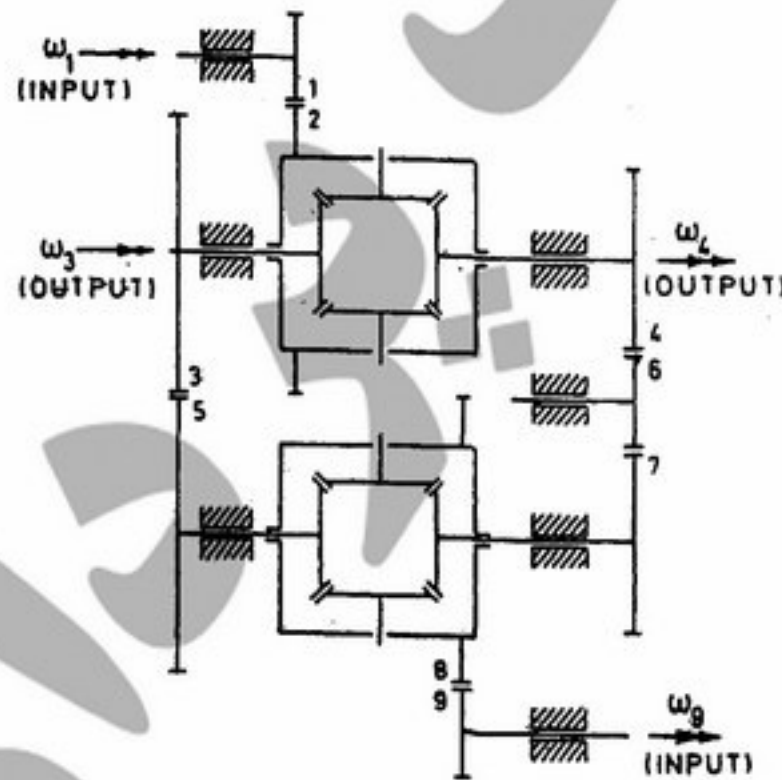
(۳)  $\omega_2 = \omega_3 = \omega_4 = \omega_5 = \omega_6 = \omega_7 = \omega_8$

(۴)  $\omega_2 = \omega_3 = \omega_4 = \omega_5 = \omega_6 = \omega_7 = \omega_8$

۱۰۴- دو مجموعه چرخ دنده سیاره‌ای معروف به دیفرانسیل که دارای هندسه یکسان هستند تشکیل یک مجموعه مرکب

دیفرانسیلی با دو ورودی  $\omega_1$  و  $\omega_2$  و دو خروجی  $\omega_3$  و  $\omega_4$  را داده‌اند. برای  $(N_1 = N_2, N_3 = N_4, N_5 = N_6)$  کدام عبارت صحیح است؟

کدام عبارت صحیح است؟



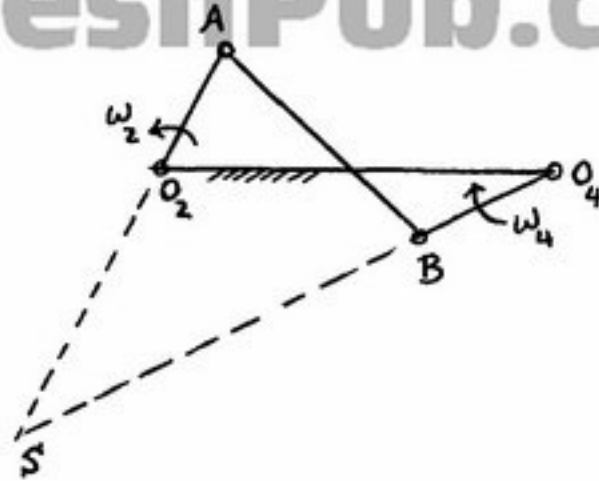
(۱)  $\omega_7 = (\omega_8 + \omega_9)$

(۲)  $\omega_7 = \frac{N_1}{N_2}(\omega_8 - \omega_9)$

(۳)  $\omega_7 = (\omega_8 - \omega_9)$

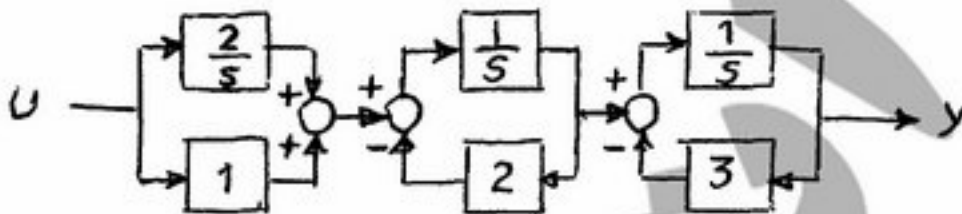
(۴)  $\omega_7 = \frac{N_1}{N_2}(\omega_8 + \omega_9)$

۱۰۵- در مکانیزم چهار میله‌ای شکل داده شده اگر نقطه‌ی S متعلق به رابط AB فرض شود، مقدار سرعت این نقطه نسبت به رابط  $O_4B$  برابر است با:



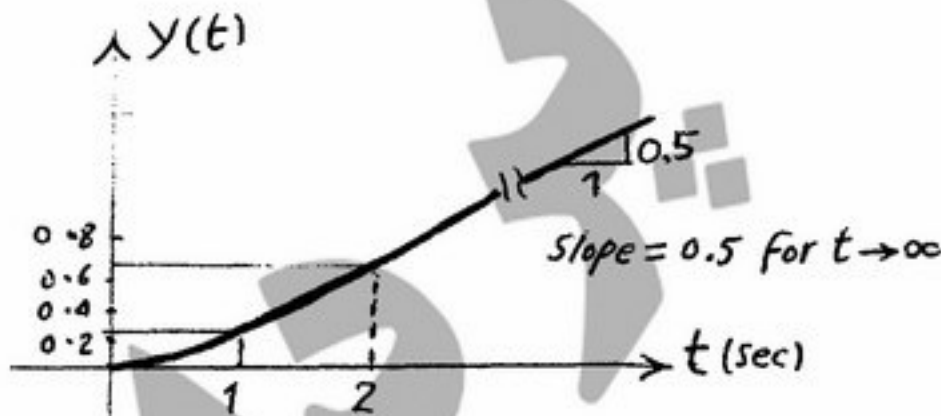
- (۱)  $\frac{SB}{O_2S} \cdot \omega_4$
- (۲)  $\frac{O_2S}{SB} \cdot \omega_4$
- (۳) صفر
- (۴)  $SB(\omega_4 - \omega_2)$

۱۰۶- در سیستم شکل زیر عکس‌العمل  $y(t)$  به ورودی ضربی واحد  $u(t) = 1$  کدام است؟ (شرایط اولیه صفر است)

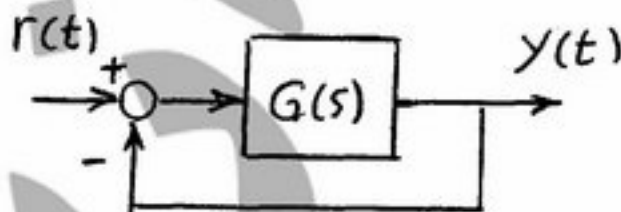


- (۱)  $\frac{1}{3}(1 - re^{-rt} + e^{-rt})$
- (۲)  $\frac{1}{6}(t - e^{-rt} + e^{-rt})$
- (۳)  $\frac{1}{3}(1 - e^{-rt})$
- (۴)  $\frac{1}{6}(re^{-rt} - e^{-t} - e^{-rt})$

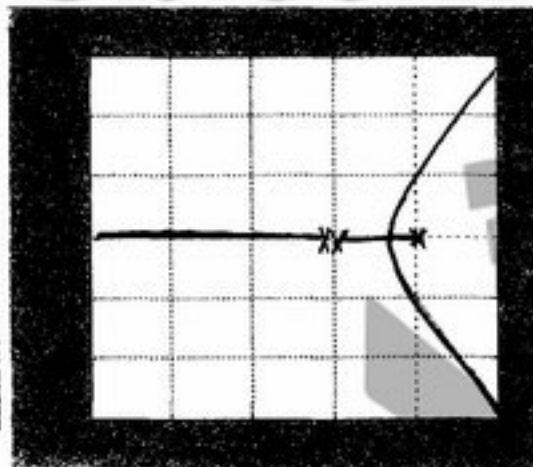
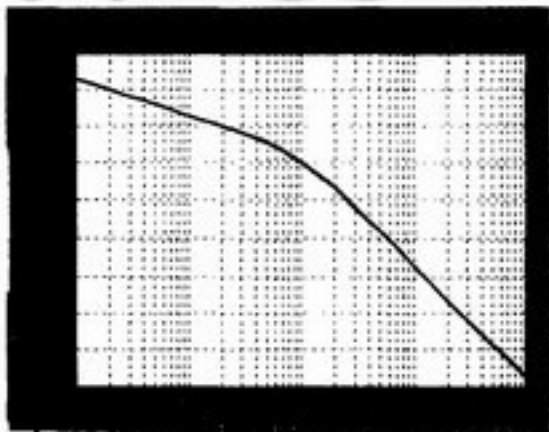
۱۰۷- پاسخ سیستم مدار بسته در شکل زیر به یک ورودی شیب واحد  $r(t) = t$  مطابق منحنی نشان داده شده می‌باشد. تابع تبدیل  $G(s)$  در این سیستم به کدام یک از مقادیر زیر نزدیکتر است؟



- (۱)  $G(s) = \frac{2}{(s+1)(s+4)}$
- (۲)  $G(s) = \frac{2}{s(s+2)}$
- (۳)  $G(s) = \frac{4}{s+2}$
- (۴)  $G(s) = \frac{4}{(s+1)(s+4)}$



۱۰۸- مکان هندسی ریشه‌ها برای یک سیستم کنترلی متشکل از پلنت  $G(s)$  و یک کنترلر تناسبی  $K$  با پسخور واحد در شکل زیر ترسیم گردیده است. دیاگرام بود برای پلنت مزبور در شکل زیر نیز نشان داده است. تعیین نمایید سیستم مدار بسته مزبور در ازاء چه بهره کنترلی  $K$  ناپایدار می‌گردد؟



- (۱)  $K = 10$
- (۲)  $K = 1$
- (۳)  $K = 0.1$
- (۴)  $K = 100$

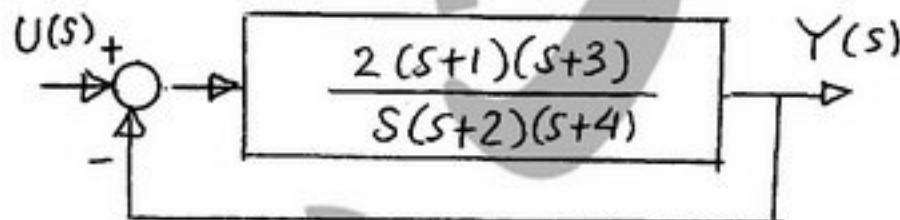
دیاگرام بود برای  $G(s)$

۱۰۹- برای معادلات حالت سیستمی را که نمودار جعبه‌ای آن در شکل نشان داده شده است کدام گزینه درست است؟

$$\dot{x} = Ax + Bu$$

$$y = Cx + Du$$

بردار حالت  $x = \begin{bmatrix} x_1 \\ x_2 \\ x_3 \end{bmatrix}$  و شکل معادلات عبارتست از:



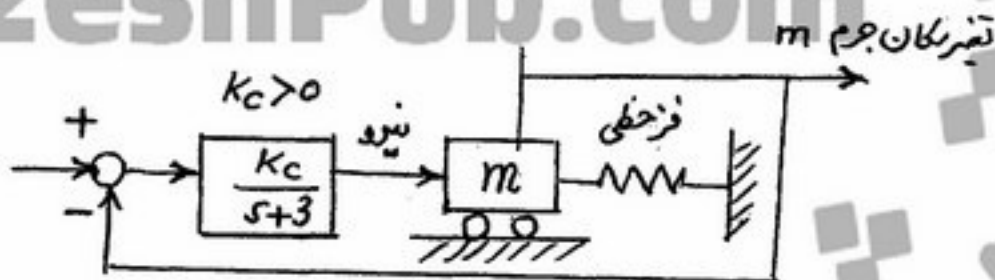
(۱)  $A = \begin{bmatrix} 0 & 1 & 0 \\ 0 & 0 & 1 \\ -6 & -16 & -8 \end{bmatrix}$  و  $B = \begin{bmatrix} 0 \\ 0 \\ 1 \end{bmatrix}$  و  $C = [6 \ 8 \ 2]$  و  $D = 0$

(۲)  $A = \begin{bmatrix} 0 & 1 & 0 \\ 0 & 0 & 1 \\ -8 & -16 & -6 \end{bmatrix}$  و  $B = \begin{bmatrix} 0 \\ 0 \\ 1 \end{bmatrix}$  و  $C = [2 \ 8 \ 6]$  و  $D = 0$

(۳)  $A = \begin{bmatrix} -8 & 1 & 0 \\ -16 & 0 & 1 \\ -6 & 0 & 0 \end{bmatrix}$  و  $B = \begin{bmatrix} 2 \\ 8 \\ 6 \end{bmatrix}$  و  $C = [0 \ 0 \ 1]$  و  $D = 0$

(۴)  $A = \begin{bmatrix} -8 & -16 & -6 \\ 1 & 0 & 0 \\ 0 & 1 & 0 \end{bmatrix}$  و  $B = \begin{bmatrix} 1 \\ 0 \\ 0 \end{bmatrix}$  و  $C = [0 \ 0 \ 1]$  و  $D = 0$

۱۱۰- در سیستم شکل زیر کدام یک از پاسخهای ارائه شده صحیح است؟



جرم  $m$  روی سطح بدون اصطکال حرکت می‌کند  
فزن متصل به جرم  $m$  فنر خطی است

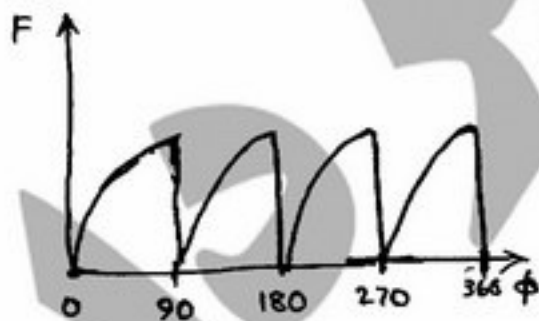
- (۱) بدون ارائه مقادیر عددی جرم  $m$  و فنر خطی نمی‌توان در مورد پایداری سیستم اظهار نظر کرد.
- (۲) به ازاء همه مقادیر  $K_c$  ناپایدار است.
- (۳) به ازاء همه مقادیر  $K_c$  پایدار است.
- (۴) به ازاء مقادیر معینی از  $K_c$  پایدار است و با بزرگ شدن  $K_c$  سیستم مدار بسته ناپایدار می‌شود.

ساخت و تولید (ماشین ابزار، قالب پرس، متالورژی و عملیات حرارتی، ماشین‌های کنترل عددی، اندازه‌گیری، تولید مخصوص، هیدرولیک و نیوماتیک، روش‌ها و مدیریت تولید)

۱۱۱- برای تراش یک پیچ مدل‌سازی جهت ریخته‌گری در صورتی که بخواهیم گام پیچ ۲٪ بیشتر از گام واقعی باشد (انقباض ساده) چگونگی تراش آن بر روی یک دستگاه تراش به کدام صورت است؟

- (۱) با استفاده از انحراف مرغک
- (۲) با استفاده از انحراف دستگاه مرغک و انحراف خط کش راهنما به طور همزمان
- (۳) با استفاده از انحراف مرغک و کشویی فوقانی
- (۴) با استفاده از خط کش راهنما و کشویی فوقانی

۱۱۲- شکل زیر منحنی نیروی اصلی تراش در یک فرآیند فرزکاری با فرز انگشتی در یک دور ابزار را نشان می‌دهد. این منحنی نیرو مربوط به کدام یک از موارد زیر می‌تواند باشد؟



- (۱) شیار تراشی با دو دندانه مستقیم
- (۲) ماشین‌کاری رو به پایین (Down-milling) در حالت نیمه غوطه‌ور با چهار دندانه‌ی مستقیم
- (۳) ماشین‌کاری رو به بالا (Up-milling) در حالت نیمه غوطه‌ور با چهار دندانه‌ی مارپیچ
- (۴) ماشین‌کاری رو به بالا (Up-milling) در حالت نیمه غوطه‌ور با چهار دندانه‌ی مستقیم

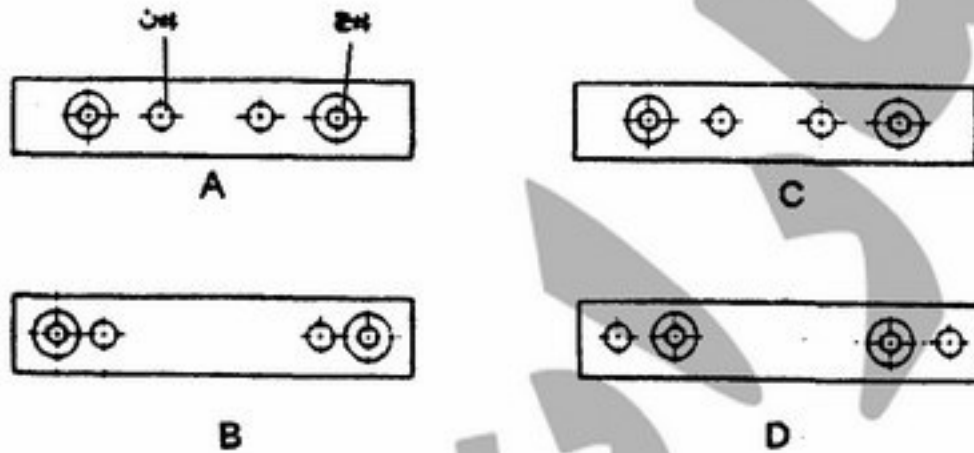


۱۱۳- برای تولید پروفیل مثلثی شکل داخلی مطابق شکل در داخل یک لوله، کدام یک از فرآیندهای زیر مناسب تر است؟

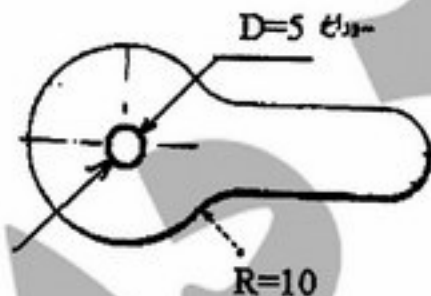


- (۱) خان کشی
- (۲) فرزکاری با فرز انگشتی
- (۳) صفحه تراشی
- (۴) سوراخکاری

۱۱۴- با توجه به اشکال زیر که چهار حالت پین گذاری و پیچ گذاری را نشان می دهند، مورد صحیح تر را انتخاب نمایید.

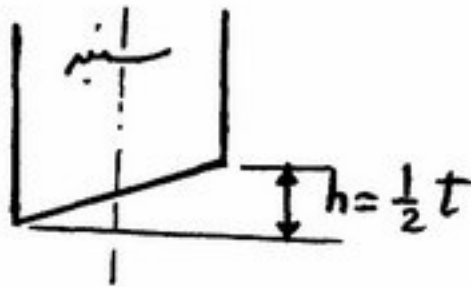


- (۱) گزینه A صحیح تر است زیرا فواصل پین ها و پیچ ها برابر می باشند.
  - (۲) هر دو گزینه A و C صحیح اند زیرا فواصل پین ها و پیچ ها برابر می باشند.
  - (۳) گزینه B صحیح تر است زیرا پیچ ها در نزدیکترین فاصله مجاز به لبه های آزاد قرار دارند.
  - (۴) گزینه D صحیح تر است زیرا پین ها در نزدیکترین فاصله مجاز به لبه های آزاد قرار دارند.
- ۱۱۵- شکل زیر بعضی از ابعاد اسمی یک کلید را ( به میلی متر) نشان می دهد که توسط یک قالب برش ساخته شده است. اگر ضخامت ورق ۱ میلی متر باشد، کدام یک از موارد صحیح تر می باشند؟



- (۱) شعاع R در لبه سنبه دور زنی ۱۰/۰۳ میلی متر است.
- (۲) شعاع R در لبه حفره ماتریس دور زنی ۱۰ میلی متر است.
- (۳) قطر سنبه سوراخ زنی D ۵ میلی متر و قطر ماتریس سوراخ زنی D ۵/۰۶ میلی متر است.
- (۴) هر سه مورد فوق صحیح می باشند.

۱۱۶- در استفاده از سنبه‌های زاویه‌دار برای کاهش نیرو در قالب‌های برش، اگر درصد عمق نفوذ ورق ۵۰٪ باشد، با زاویه دادن به سنبه به اندازه‌ی نصف ضخامت ورق ( $h$ ) نیروی لازم برش چگونه تغییر می‌کند؟ (ضخامت ورق  $t$  و  $h = \frac{1}{4}t$ )



(۱)  $\frac{1}{3}$  می‌گردد.

(۲) تغییری نمی‌کند.

(۳)  $\frac{1}{4}$  می‌گردد.

(۴) نصف می‌گردد.

۱۱۷- بر روی یک ورق آلیاژی با ترکیب ۷۰ درصد مس و ۳۰ درصد روی با استفاده از فرآیند نورد سرد، ۲۰ درصد کار سرد انجام می‌شود تا ضخامت آن به ۳ میلی‌متر برسد. این ورق سپس تحت کار سرد مجدد قرار می‌گیرد و با استفاده از فرآیند نورد ضخامت آن به ۲ میلی‌متر می‌رسد. کل کار سرد انجام شده بر روی این ورق چقدر است؟

(۱) ۳۳٪ (۲) ۶۶/۴٪ (۳) ۵۳٪ (۴) ۴۶/۶٪

۱۱۸- ضریب فشردگی اتمی ساختار کریستالی FCC را محاسبه نموده و مشخص نمایید از ضریب فشردگی اتمی ساختار BCC کمتر است یا بیشتر؟

(۱)  $\frac{\pi}{2\sqrt{6}}$  و بیشتر (۲)  $\frac{\pi}{2\sqrt{3}}$  و بیشتر (۳)  $\frac{\pi}{3\sqrt{2}}$  و بیشتر (۴)  $\frac{\pi}{3\sqrt{3}}$  و کمتر

۱۱۹- برای تولید یک قطعه‌ی هواپیما با استحکام ۸۰ مگاپاسکال نسبت استحکام به وزن بالا، مهم‌ترین معیار انتخاب مواد است. کدام یک از موارد زیر را برای تولید این قطعه انتخاب می‌نمایید؟

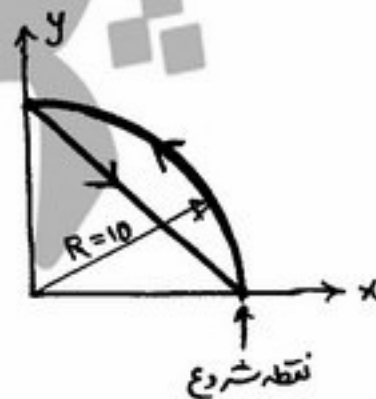
(۱) آلیاژ منیزیم (۲) فولاد زنگ نزن (۳) آلیاژ نیکل (۴) آلیاژ آلومینیوم

۱۲۰- غیریکنواختی و مغزبندی ساختار (Coring) برای چه نوع آلیاژی دیده می‌شود و چگونه برطرف می‌شود؟

(۱) آلیاژ محلول جامد و با روش شکل دهی (۲) آلیاژ یوتکتیک و با روش همگن سازی

(۳) آلیاژ محلول جامد و با روش همگن سازی (۴) فولاد یوتکتوئید و با روش باز پخت

۱۲۱- برای پیمودن مسیر ابزار مطابق شکل نشان داده شده، کدام یک از فرمان‌های زیر صحیح است؟ (نقطه شروع نقطه (۱۰,۰) می‌باشد.)



(۲) G۰۳ G۹۰ X۰ Y۱۰ I۰ J۰  
G۰۱ G۹۱ X۱۰ Y-۱۰

(۱) G۰۳ G۹۰ X۰ Y۱۰ I-۱۰ J۰  
G۰۱ G۹۱ X۱۰ Y-۱۰

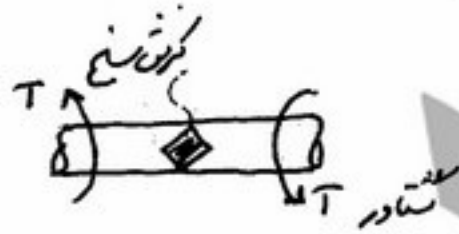
(۴) G۰۳ G۹۰ X۰ Y۱۰ I۰ J۰  
G۰۱ X۱۰ Y-۱۰

(۳) G۰۳ G۹۰ X۰ Y۱۰ I-۱۰ J۰  
G۰۱ X۱۰ Y-۱۰

۱۲۲- کدام عبارت صحیح است؟

- (۱) امکان ارتباط با سیستم‌های DNC، CIMC، ربات‌ها و FMS در ماشین‌های CNC امکان‌پذیر است.
- (۲) تنها تفاوت بین ماشین‌های NC و CNC آنست که در ماشین‌های NC برنامه به صورت خط به خط ولی در ماشین‌های CNC یکباره و تمام برنامه خوانده و اجرا می‌شود.
- (۳) در ماشین‌های کنترل عددی (CNC) از سه نوع موتور (محرکه) الکتریکی، هیدرولیکی و نیوماتیکی می‌توان استفاده نمود.
- (۴) هیچکدام

۱۲۳- از یک میله پیچشی همراه با ۲ کرنش سنج که بر روی آن چسبانده شده است برای ساخت یک تورک- متر استفاده می‌شود. ۲۰ کرنش سنج به گونه‌ای چسبانده شده‌اند که در اثر کرنش ناشی از پیچش، مقاومتشان به صورت هم علامت تغییر کنند. چنانچه از یک پل وتستون برای تبدیل تغییر مقاومت به تغییر ولتاژ استفاده شود، در مورد ۲ مدار الکتریکی پل وتستون پیشنهادی در شکل زیر چه می‌توان گفت؟ ( $V_i = V_{ex}$ )



- (۱) حساسیت ب از الف بیشتر است و مقدار حساسیت آن برابر است با  $\frac{V_0 R}{V_{ex} \Delta R} = \frac{1}{2}$
- (۲) حساسیت الف از ب بیشتر است و مقدار حساسیت آن برابر است با  $\frac{V_0 R}{V_{ex} \Delta R} = \frac{1}{4}$
- (۳) حساسیت الف از ب بیشتر است و مقدار حساسیت آن برابر است با  $\frac{V_0 R}{V_{ex} \Delta R} = \frac{1}{2}$
- (۴) حساسیت الف و ب با هم برابر است و مقدار حساسیت آن برابر است با  $\frac{V_0 R}{V_{ex} \Delta R} = \frac{1}{2}$

۱۲۴- کدام یک از عبارات زیر صحیح نیست؟

- (۱) در تراز الکترونیکی از مقاومت‌های اهمی استفاده می‌شود.
- (۲) تراز الکترونیکی یک وسیله اندازه‌گیری دقیق با دقت یک دهم ثانیه است.
- (۳) در ترازهای الکترونیکی از مرجع شاقول استفاده می‌شود.
- (۴) هیچکدام

۱۲۵- در ماشین کاری به روش تخلیه الکتریکی (اسپارک) هنگامی توان مصرفی در گپ ماشین کاری بیشینه است که:

(۱) توان مصرفی بیشینه به مقاومت گپ ماشین کاری بستگی ندارد.

(۲) مقاومت گپ ماشین کاری برابر مقاومت معادل مدار باشد.

(۳) مقاومت گپ ماشین کاری نصف مقاومت معادل مدار باشد.

(۴) مقاومت گپ ماشین کاری ( $R_g$ ) از مقاومت معادل مدار ( $R_{eq}$ ) کمتر باشد.

۱۲۶- با توجه به معادله کمیت معادل الکتروشیمیایی به روش برهم نهی بارهای الکتریکی، کدام یک از موارد زیر است؟

$ECE_{eq}$  معادل الکتروشیمیایی،  $F$  عدد فاراده،  $X_i$  درصد جرمی عنصر  $i$ ،  $A_i$  جرم اتمی عنصر  $i$  و  $n_i$  عدد اتمی عنصر  $i$  می باشد.

$$ECE_{eq} = \frac{100 \sum_{i=1}^m A_i}{F \sum_{i=1}^m X_i \cdot n_i} \quad (۲)$$

$$ECE_{eq} = \frac{1}{100F} \sum_{i=1}^m \frac{n_i}{X_i \cdot A_i} \quad (۱)$$

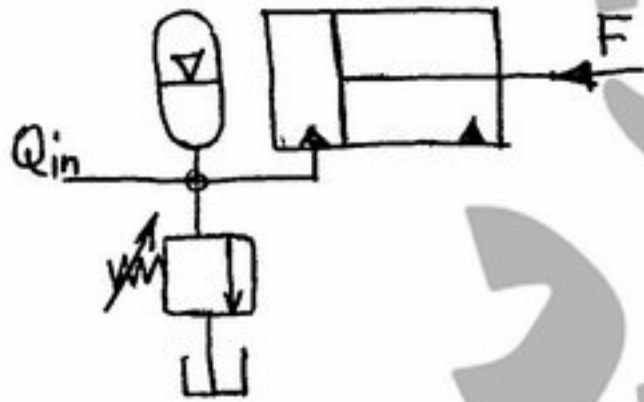
$$ECE_{eq} = \frac{100}{F \sum_{i=1}^m \frac{X_i \cdot n_i}{A_i}} \quad (۴)$$

$$ECE_{eq} = \frac{1}{100F} \sum_{i=1}^m X_i \frac{A_i}{n_i} \quad (۳)$$

۱۲۷- در شکل زیر حجم انباره ۴ لیتر و تا فشار ۲۵ Bara با ازت شارژ شده است. اگر فشار باز شدن شیرفشار شکن روی

۱۰۰ Bara تنظیم شده باشد و جک در تمام مسیر تحت نیروی حداکثر خود به جلو برود، در انتهای کورس چقدر روغن بر

حسب لیتر در انباره ذخیره می شود؟



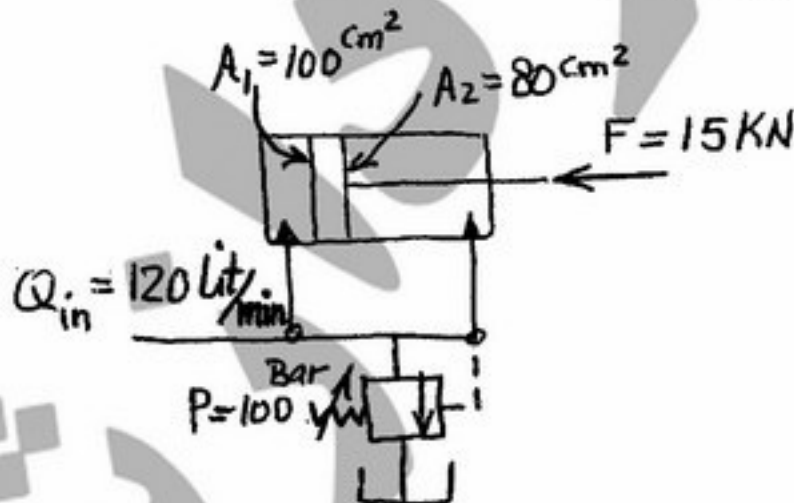
(۱) ۴

(۲) ۲

(۳) ۳

(۴) ۱

۱۲۸- سرعت حرکت جک هیدرولیک در شکل زیر بر حسب متر بر ثانیه چقدر است؟



(۱) ۱۲

(۲) ۱۰

(۳) ۱/۲

(۴) ۰/۱۰

۱۲۹- در ماشین کاری خشن، کدام یک از ترکیبات شرایط ماشین کاری ذیل دخالت دارند؟ (عمق برش =  $d$ ، بار =  $f$  و سرعت برش =  $v$ )

(۱)  $d, f, v$  کم  $v$  زیاد،  $d, f$  کم (۲)  $v$  زیاد،  $d, f$  کم (۳)  $d, f, v$  زیاد (۴)  $v$  کم،  $d, f$  زیاد

۱۳۰- در شکل‌دهی فلزات، تنش جریان متوسط، از حاصل ضرب کدام یک از موارد ذیل با تنش جریان حاصل می‌شود؟ (n توان کرنش سختی است.)

- (۱) n (۲) 1+n (۳)  $\frac{1}{n}$  (۴)  $\frac{1}{1+n}$

مبانی بیومکانیک ۱ و ۲

۱۳۱- راننده‌ای به وزن ۷۲kgf با سرعت  $100 \frac{km}{hr}$  حرکت می‌کند. ماشین بطور ناگهانی در فاصله زمانی  $t = 0/1s$  متوقف می‌شود.

نیروی متوسط افقی که کمر بند ایمنی بر راننده در اثر این توقف وارد می‌کند بر حسب کیلونیوتن (KN) چقدر می‌باشد؟

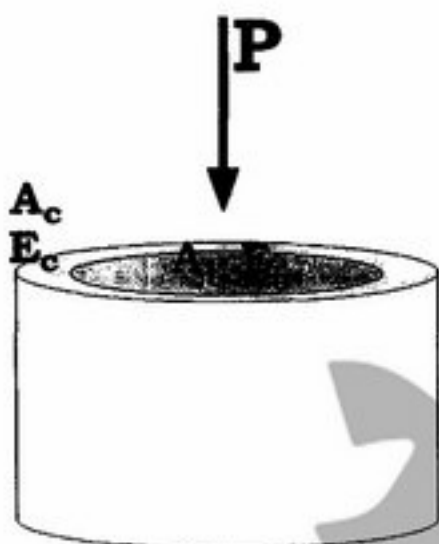
- (۱) ۷/۲ (۲) ۲۵ (۳) ۲۰ (۴) ۷۲

۱۳۲- در شکل زیر یک مهره ستون فقرات به صورت یک استوانه دو لایه شامل یک لایه خارجی استخوان متراکم (cortical bone)

با مدول الاستیک  $E_c = 10 \frac{KN}{mm^2}$  و سطح  $AC = 1000 mm^2$  و قسمت استوانه داخلی شامل استخوان اسفنجی

(trabecular bone) با مدول الاستیک  $E_t = 500 \frac{N}{mm^2}$  و سطح  $A_t = 10000 mm^2$  نشان داده شده. نیروی فشاری

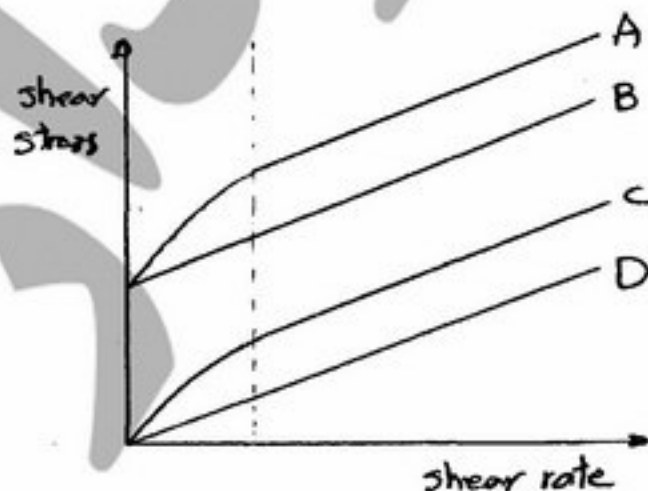
$P = 3000 N$  بطور یکنواخت بر مهره وارد می‌شود، چه مقدار از نیروی وارده p بر حسب نیوتن (N) توسط استخوان متراکم حمل می‌شود؟



- (۱) ۲۰۰  
(۲) ۴۰۰  
(۳) ۲۵۰  
(۴) ۱۲۵۰

۱۳۳- در کدام حالت، نیروی کشش ماهیچه بدون تغییر طول ماهیچه زیاد می‌شود؟  
(۱) انقباض متمرکز (۲) انقباض ایزومتریک (۳) انقباض ایزوتونیک (۴) انقباض خارج از مرکز

۱۳۴- کدام یک از منحنی‌ها، رابطه تنش برشی - نرخ کرنش برشی خون را صحیح‌تر نشان می‌دهد؟



- (۱) A  
(۲) C  
(۳) B  
(۴) D

PardazeshPub.com

۱۳۵- عامل باز و بسته شدن دریچه‌های قلبی چیست؟

- (۱) دینامیک جریان خون
- (۲) تحریک الکتریکی غیرارادی عضلات دریچه‌ها
- (۳) انقباض عضلات اطراف دریچه‌ها
- (۴) دینامیک جریان خون به همراه انقباض عضلات اطراف دریچه‌ها

۱۳۶- کدام عضله در اکستنشن ران نقش دارد؟

- (۱) عضله خیاطه (Sartorius)
- (۲) سرینی بزرگ (Gluteus Maximus)
- (۳) سرینی میانی (Gluteus Medius)
- (۴) سرینی کوچک (Gluteus Minimus)

۱۳۷- در حرکت اکستنشن مچ دست کدام عضله اصلی تر است؟

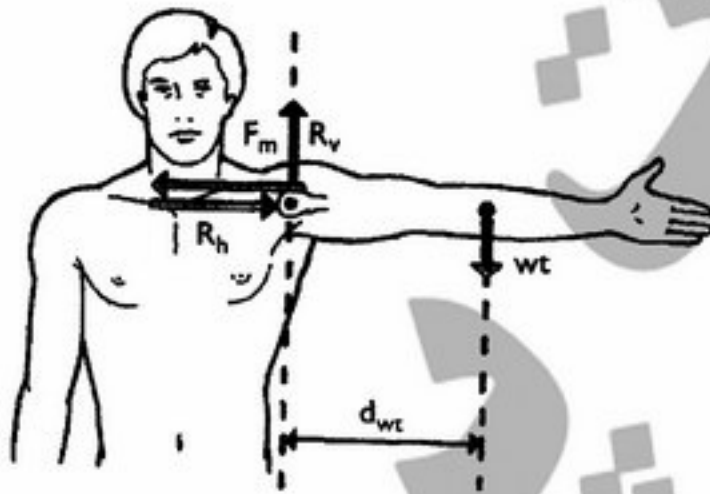
- (۱) Extensor indicis
- (۲) Extensor pollicis longus
- (۳) Extensor digitorum
- (۴) Extensor carpi radialis brevis

۱۳۸- کدام عضله موجب اکستنشن آرنج می‌شود؟

- (۱) براکیالیس (Brachialis)
- (۲) دوسربازویی (Biceps)
- (۳) براکیارادیالیس (Brachioradialis)
- (۴) سه سر بازویی (Triceps)

۱۳۹- اگر وزن کل دست و بازو ۴۱N و بازوی گشتاوری آن حول مفصل

شانه ۳۵cm و بازوی گشتاور برای عضله دلتوئید ( $F_m$ ) ۳cm باشد، چند نیوتن نیرو باید توسط این عضله ایجاد شود تا بازو را در این موقعیت حفظ کند؟



- (۱) ۴۶/۶۶۷
- (۲) ۴۶۶/۶۶۷
- (۳) ۴۷/۸۳۳
- (۴) ۴۷۸/۳۳۳

۱۴۰- کدام عضله از مجموعه عضلات چرخاننده کاف (Rotator Cuff) نمی‌باشد؟

- (۱) تریس مینور
- (۲) ساب‌اسکاپولاریس
- (۳) دلتوئید
- (۴) سوپراسپایناتوس

۱۴۱- کدام یک جزء حرکات پا نمی‌باشد؟

- (۱) Extention
- (۲) Inversion
- (۳) Elevation
- (۴) Eversion

۱۴۲- کدام یک از ماهیچه‌های زیر در مفصل زانو حرکت Extention ایجاد نمی‌کند؟

- (۱) Vastus lateralis
- (۲) Vastus medialis
- (۳) Rectus femoris
- (۴) Biceps femoris

۱۴۳- چه عضله‌ای در Extension و Rotation ران نقش دارد؟

- (۱) Gluteus maximus
- (۲) Iliopsoas
- (۳) Gluteus minimus
- (۴) Gluteus medius

۱۴۴- در هنگام راه رفتن عادی حداکثر نیروی وارد به مفصل ران حدوداً چند برابر نیروی وزن بدن است؟

- (۱) حدود نصف وزن بدن
- (۲) پنج برابر
- (۳) ۱/۲ برابر وزن بدن
- (۴) مساوی وزن بدن

PardazeshPub.com

PardazeshPub.com



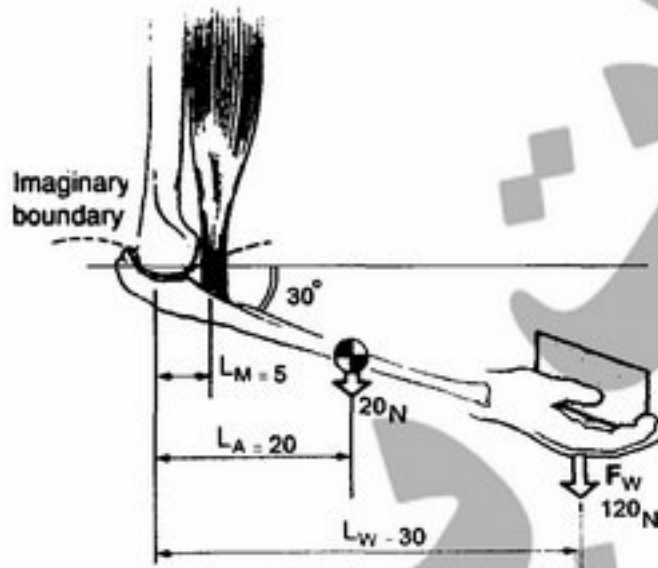
- ۱۴۵- شکل مقابل چه عارضه‌ای را نشان می‌دهد؟  
 (۱) Lordosis  
 (۲) Symphysis  
 (۳) Scoliosis  
 (۴) Kyphosis

- ۱۴۶- در حین رشد، کدام انحنا طبیعی ستون مهره‌ها دیرتر از بقیه شکل گرفته و افزایش می‌یابد؟  
 (۱) قوس گردنی (۲) قوس خاجی (۳) قوس کمری (۴) قوس سینه‌ای
- ۱۴۷- نیروی متوسطی که عضلات فلکسور آرنج با بازوی عمودی ۲ سانتی‌متر باید اعمال کنند تا چرخش ۶ رادیان بر ثانیه مفصل آرنج را در مدت ۰/۲۵ ثانیه متوقف نمایند، چند نیوتن است. جرم ساعد و دست ۳ کیلوگرم و شعاع چرخش آن حول آرنج ۲۰ سانتی‌متر فرض شود.

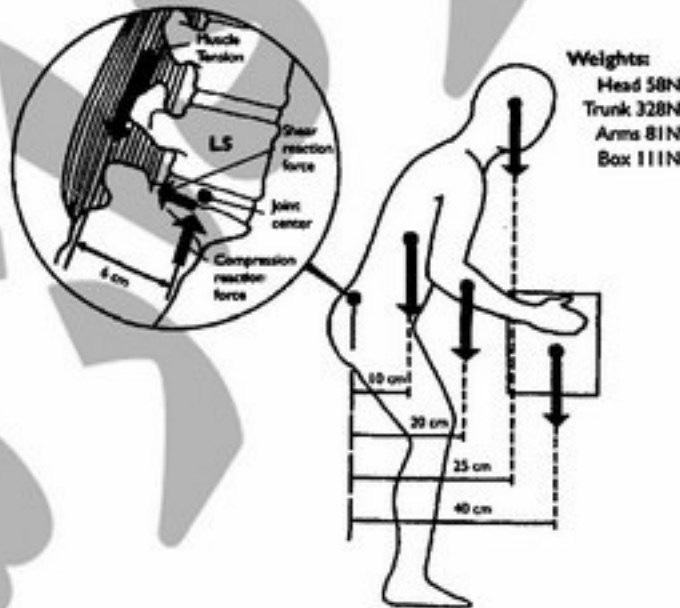
- (۱) ۱۹۲ (۲) ۴۸ (۳) ۷۲ (۴) ۱۴۴

- ۱۴۸- در شکل زیر نیروی وارد بر مفصل آرنج چند نیوتن است؟

- (۱) ۶۷۸  
 (۲) ۱۴۷۲  
 (۳) ۱۲۵۳  
 (۴) ۹۲۳



- ۱۴۹- در شکل زیر اگر سطح مقطع دیسک مهره  $L_5/S_1$  حدود  $20 \text{ cm}^2$  باشد و شخص وزنه ۲۰۰ نیوتن را به دست بگیرد. تنش فشاری ناشی از وزنه بر دیسک چند مگاپاسکال است؟



- (۱) ۲  
 (۲) ۳  
 (۳) ۴  
 (۴) ۲

PardazeshPub.com

۱۵۰- دو توپ تنیس از ارتفاع یکسان بر روی دو راکت تنیس A و B رها می شوند. دسته راکت A انعطاف پذیرتر است در نتیجه مدت زمان تماس توپ با راکت در حین ضربه بر روی آن ۳ برابر بیشتر از B است. اگر سرعت برگشت توپ در راکت A دو برابر B باشد نیروی متوسط ضربه وارد بر راکت A چند برابر راکت B است. ( $e = 0.5$ )

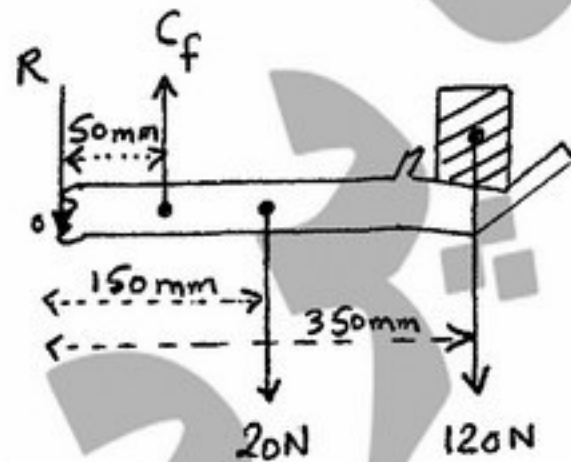
- (۱)  $\frac{1}{6}$  (۲)  $\frac{2}{5}$  (۳)  $\frac{5}{18}$  (۴)  $\frac{2}{3}$

دروس پایه پزشکی (فیزیولوژی، آناتومی، فیزیک پزشکی)

۱۵۱- بازتاب موج التراسوند در مرز بافت عضلانی با کدام یک از بافت‌ها، بیشتر است؟ (جدول آمپدانس‌های آکوستیک به صورت مقابل است.)

| ماده     | Z(Kg/m <sup>2</sup> s) |
|----------|------------------------|
| هوا      | ۴۳۰                    |
| بافت نرم | $1/56 \times 10^6$     |
| ماهیچه   | $1/64 \times 10^6$     |
| چربی     | $1/33 \times 10^6$     |
| استخوان  | $7/68 \times 10^6$     |

- ۱۵۲- عامل اصلی ایجاد اختلاف پتانسیل الکتریکی طرفین غشای سلول‌های تحریک پذیر کدام است؟  
 (۱) کانال‌های یونی (۲) پمپ‌های یونی (۳) گرادیان غلظت (۴) گرادیان الکتریکی
- ۱۵۳- اگر قطر رگ ۱۵ درصد کاهش یابد برای ثابت بودن دبی عبوری اختلاف فشار حدوداً باید چند برابر افزایش یابد؟  
 (۱)  $1/2$  (۲)  $1/15$  (۳)  $1/5$  (۴) ۲
- ۱۵۴- با توجه به شکل داده شده، مقدار نیروی انقباض ماهیچه دو سر بازویی (Biceps) بر حسب نیوتن چقدر است؟  
 (۱) ریه (۲) چربی (۳) کبد (۴) استخوان



- ۱۵۵- کدام فرکانس مغزی شما در حال حاضر فعال تر است؟  
 (۱) آلفا (۲) دلتا (۳) گاما (۴) بتا
- ۱۵۶- در یک دو ۱۰۰ متر بدن بیشتر از چه طریقی برای تولید انرژی استفاده می کند؟  
 (۱) دستگاه فسفاژن (۲) دستگاه گلیکولیتیک (۳) سوختن مواد چربی (۴) سوختن مواد قندی
- ۱۵۷- متلاطم شدن جریان خون به کدام عامل مستقیماً بستگی ندارد؟  
 (۱) ویسکوزیته خون (۲) سرعت خون (۳) طول رگ (۴) دانسیته خون
- ۱۵۸- در تشکیل مفصل هیپ چند استخوان شرکت دارند؟  
 (۱) ۳ (۲) ۲ (۳) ۴ (۴) ۵
- ۱۵۹- استخوان‌های میخی شکل (کوننی فورم) در کدام قسمت بدن قرار دارد؟  
 (۱) گوش میانی (۲) مچ دست (۳) ستون مهره‌ها (۴) مچ پا



- ۱۶۰- کدام مفصل لولایی است؟  
 (۱) زانو (۲) آرنج (۳) بین مهره‌ای (۴) دنده‌ای مهره‌ای
- ۱۶۱- مهم‌ترین عضله در اکستنشن آرنج به استخوان‌های ذیل اتصال می‌یابد، به جز:  
 (۱) بازو (۲) رادیوس (۳) اولنا (۴) کتف
- ۱۶۲- کدام عضله در حالت آناتومیکی فعال است؟  
 (۱) پالماریس لونگوس (۲) براکیورادیالیس (۳) سوپیناتور (۴) پروناتور
- ۱۶۳- در بدن کدام یک از وریدها با شریان همگام خود سیر می‌نماید؟  
 (۱) تیبیال قدامی (۲) صافنوس بزرگ (۳) یازلیک (۴) سفالیک
- ۱۶۴- کدام یون نقش مهم‌تری در تفاوت بین فعالیت الکتریکی عضله قلب با عضلات مخطط دارد؟  
 (۱) منیزیم (۲) پتاسیم (۳) سدیم (۴) کلسیم
- ۱۶۵- در نارسایی کلیوی، علت ورم در بافت‌ها کدام است؟  
 (۱) کاهش فشار هیدروستاتیک مایع بین سلولی (۲) کاهش فشار اسمزی کلوئیدی پلاسما (۳) افزایش فشار اسمزی کلوئیدی مایع بین سلولی (۴) افزایش فشار هیدروستاتیک پلاسما
- ۱۶۶- کدام حجم در کاهش اختلاف فشار اکسیژن خون شریانی در دم و بازدم تأثیر اصلی را دارد؟  
 (۱) حجم باقیمانده (۲) حجم ذخیره بازدمی (۳) حجم جاری (۴) حجم ذخیره دمی
- ۱۶۷- کدام قسمت سلول نقش مستقیم‌تری در شکل بخشیدن به آن دارد؟  
 (۱) غشاء (۲) اکتوپلاسم (۳) هسته (۴) آندوپلاسم
- ۱۶۸- در حالت عادی خونسازی عروق کروز در چه زمانی در کمترین حد خود می‌باشد؟  
 (۱) دیاستول بعد از مرحله شل شدن ایزوولمیک (۲) مرحله شل شدن ایزوولمیک (۳) سیستول بعد از مرحله انقباض ایزوولمیک (۴) مرحله انقباض ایزوولمیک
- ۱۶۹- گیرنده کدام حس ویژه به محرک‌های مکانیکی حساس است؟  
 (۱) چشایی (۲) بینایی (۳) شنوایی (۴) بویایی
- ۱۷۰- اسمولالیتیه در کدام قسمت نرون بالاتر است؟  
 (۱) لوله‌های در هم پیچیده انتهایی (۲) کیسول بومن (۳) مجاری جمع کننده (۴) قوس هنله

