

۶۰۲۵

محل امضاء

نام خانوادگی

نام

عصر جمعه  
۸۸/۱۱/۳۰  
دفترچه ۱/۱



جمهوری اسلامی ایران  
وزارت علوم، تحقیقات و فناوری  
سازمان سنجش آموزش کشور

اگر دانشگاه اصلاح شود مملکت اصلاح می شود.  
امام خمینی (ره)

**آزمون ورودی دوره های کارشناسی ارشد ناپیوسته داخل - سال ۱۳۸۹**

مجموعه مهندسی منابع طبیعی (۱- صنایع چوب ۲- فرآورده های چند سازه چوب ۳- حفاظت و اصلاح چوب ۴- بیولوژی و حفاظت چوب ۵- صنایع خمیر و کاغذ) - کد ۱۳۱۲

مدت پاسخگویی: ۱۲۰ دقیقه

تعداد سؤال: ۱۵۵

عنوان مواد امتحانی، تعداد و شماره سؤالات

ردیف	مواد امتحانی	تعداد سؤال	از شماره	تا شماره
۱	زبان عمومی و تخصصی	۳۰	۱	۳۰
۲	چوب شناسی (ماکروسکوپی و میکروسکوپی)	۲۵	۳۱	۵۵
۳	فیزیک چوب	۲۵	۵۶	۸۰
۴	شیمی چوب	۲۵	۸۱	۱۰۵
۵	مکانیک چوب	۲۵	۱۰۶	۱۳۰
۶	درجه بندی و بازاریابی فرآورده های چوبی	۲۵	۱۳۱	۱۵۵

بهمن ماه سال ۱۳۸۸

استفاده از ماشین حساب مجاز نمی باشد.

**PART A: Vocabulary**

**Directions:** Choose the word or phrase (1), (2), (3), or (4) that best completes each sentence. Then mark the correct choice on your answer sheet.

- 1- The two lawyers ----- their contract and each opened a separate office.  
1) resigned                      2) hindered                      3) penalized                      4) terminated
- 2- The police ordered the robbers to ----- their weapons.  
1) cease                      2) settle                      3) surrender                      4) collapse
- 3- The nation's economy was largely ----- by foreign aid.  
1) imported                      2) sustained                      3) disposed                      4) accompanied
- 4- Unfortunately the current law ----- any improvement in the country's trade with foreign countries.  
1) impedes                      2) compels                      3) exposes                      4) abstains
- 5- They are using that hall to hold their party -----.  
1) juncture                      2) convention                      3) intersection                      4) circumstance
- 6- Talking about money now would be a ----- from the main purpose of this meeting.  
1) digression                      2) detention                      3) disputation                      4) dispersion
- 7- There have been calls for the drug's immediate -----, following reports that it has dangerous side effects.  
1) protest                      2) discharge                      3) disposition                      4) suspension
- 8- I have not read any of the previous chapters of this book, so you will have to give me a brief -----.  
1) outlook                      2) synopsis                      3) panorama                      4) prospect
- 9- Practical experience is an ----- part of this course.  
1) integral                      2) adequate                      3) accelerated                      4) expository
- 10- Some of these plants are more ----- to frost damage than others.  
1) inherent                      2) forthcoming                      3) susceptible                      4) instrumental

**PART B: Cloze Test**

**Directions:** Read the following passage and decide which choice (1), (2), (3), or (4) best fits each space. Then mark the correct choice on your answer sheet.

We have said earlier that climates are continuously changing. (11) ----- until quite recently that climates only changed significantly on very long time scales, over tens of thousands of years. In the more recent past the changes in climate (12) ----- are a result of mankind's own activities. Scientists have been able to reconstruct accurately the average temperature of the Earth (13) ----- years using millions of individual thermometer readings (14) ----- world. The result seems to suggest that since the end of the 19<sup>th</sup> century the Earth has warmed up by about 0.5°C (1°F). The warmest years all occurred in the 1980s. Although it is not yet known for certain, (15) ----- explanation for this global-scale warming is the increasing volume of pollutant gases that mankind is releasing into the atmosphere.

- 11- 1) There thought                      2) It was thought  
3) It has been thought                      4) There has been thought
- 12- 1) we have seen                      2) we saw them                      3) that have seen                      4) that saw them
- 13- 1) over 100 last                      2) across 100 last                      3) over the last 100                      4) across the last 100
- 14- 1) of around                      2) from around                      3) of around the                      4) from around the
- 15- 1) likely most                      2) most likely                      3) the most likely                      4) likely the most

**PART C: Reading Comprehension**

**Directions:** Read the following three passages and choose the best choice (1), (2), (3), or (4). Then mark it on your answer sheet.

**PASSAGE1:**

In the wood-preserving process of 'steeping', the wood is submerged in a tank of water-preservative mix, and allowed to soak for a long period of time (several days to weeks). The depth and retention achieved depends on factors such as species, wood moisture, preservative and soak duration. The majority of the absorption takes place during the first two or three days, but will continue at a slower pace for an indefinite period. When treating seasoned timber, both the water and the preservative salt soak into the wood, making it necessary to season the wood a second time. Posts and poles can be treated directly on endangered areas, but should be treated at least 30 cm above the future ground level. The depth obtained during regular steeping periods varies from 5 mm to 10 mm up to 30 mm by sap pine. Due to the low absorption, solution strength should be somewhat stronger than that in pressure processes, around 5% for seasoned timber and 10% for green timber (because the concentration slowly decreases as the chemicals diffuse into the wood). The solution strength should be controlled continually and, if necessary, be corrected with the salt additive. After the timber is removed from the treatment tank, the chemical will continue to spread within the wood if it has sufficient moisture content. The wood should be weighed down and piled so that the solution can reach all surfaces.

- 16- It is stated in the passage that in steeping -----.
- 1) the water-preserving mix should soak for a long time
  - 2) the wood species determines the level of preservative
  - 3) there is no time limit to the adsorption of the wood
  - 4) submerged tanks with a water-preservative mix are used
- 17- We may understand from the passage that steeping -----.
- 1) seasoned timber produces suitable wood for posts and poles
  - 2) is performed only when there is need to high levels of absorption
  - 3) cannot be categorized as a pressure process of wood preservation
  - 4) is almost the strongest wood preservation technique in the industry
- 18- The passage points to the fact that -----.
- 1) steeping periods do not provide over-30 mm depths
  - 2) the pressure process is at most 10% for green timber
  - 3) seasoned wood should be about 30 cm above the ground
  - 4) addition of salt can balance steeping's solution strength
- 19- The pronoun 'it' in the passage (underline) refers to -----.
- 1) 'the timber'
  - 2) 'the solution'
  - 3) 'the chemical'
  - 4) 'the treatment tank'
- 20- The word 'diffuse' in the passage (underlined) is basically closest to -----.
- 1) 'soak'
  - 2) 'spread'
  - 3) 'settle'
  - 4) 'soften'

## PASSAGE 2:

Wood-Plastic Composite (WPC) is a non-recyclable composite material lumber or timber made of recycled plastic and wood wastes. There are also applications in the market, which utilize only virgin raw materials. Its most widespread use is in outdoor deck floors, but it is also used for molding and trim, cladding and siding, railings, window and door frames, and indoor furniture. WPC is requires less maintenance than the alternatives of solid wood treated with preservatives or solid wood of rot-resistant species. Resistant to cracking and splitting, these materials can be moulded with or without simulated wood grain details. Even with the wood grain design these materials are still visually easy to distinguish from natural timber as the grains are the same uniform colour as the rest of the material. Although being highly resistant to rot, WPCs still soak up water due to their mixing with organic wood fibres. This can be avoided by loading up their wood fibres with oils or other products that repel water. Still the major advantage of WPC is its ability to add another stage of upstream use to materials previously considered waste lumber. Although these materials continue the lifespan of used and discarded materials, and have their own considerable half life; the polymers and adhesives added make WPC difficult to recycle again after use due to the many impurities in such a compound. It can, however, be recycled in a new WPC. A major advantage over wood is the ability of the material to be moulded to meet almost any desired spatial conditions. It can also be bent and fixed to form strong arching curves. With up to 70 percent cellulose content, wood-plastic composites behave like wood and can be shaped using conventional woodworking tools.

- 21- The passage points to the fact that -----.
- 1) WPCs are always made from recycled wood and plastic
  - 2) outdoor deck floors can also be used for molding and trim
  - 3) solid wood of rot-resistant species can be used instead of WPC
  - 4) composite material lumber is made mostly of recycled timber
- 22- We understand from the passage that -----.
- 1) WPC is non-breakable for its plastic ingredient
  - 2) natural timber grains are of the same uniform colour
  - 3) alternatives of solid wood are treated with preservatives
  - 4) WPC does not necessarily have to look like actual wood
- 23- It is stated in the passage that -----.
- 1) it is possible to add oils to WPC wood fibres
  - 2) wood grain details are simulated for decoration
  - 3) waste lumber was previously considered useless
  - 4) the organic wood fibres in WPC are rot-resistant
- 24- It is possible to conclude from the passage that -----.
- 1) WPC is much more expensive than wood
  - 2) we should destroy WPC once its half life is over
  - 3) special tools have not been developed for WPC use
  - 4) more WPC is recycled form other WPC than made new
- 25- The word 'cladding' in the passage (underlined) is closest to -----.
- 1) 'load'
  - 2) 'cover'
  - 3) 'mould'
  - 4) 'design'

## PASSAGE 3:

The main by-products of kraft pulping are crude sulfate turpentine and tall oil soap. The availability of these are strongly dependent on wood species, growth conditions, storage time of logs and chips and the mills process. Pines are the most extractive rich woods. The raw turpentine is volatile and is distilled of the digester, while the raw soap is separated from the spent black liquor by decantation of the soap layer formed on top of the liquor storage tanks. From pines the average yield of turpentine is 5 - 10 kg/t pulp and of crude tall oil is 30-50 kg/t pulp. Various by-products containing hydrogen sulfide, methyl mercaptan and other volatile sulfur compounds are the cause of the malodorous air emissions characteristic for pulp mills utilizing the kraft process. Outside the modern mills the odour is perceivable only during disturbance situations, for example when shutting the mill down for maintenance break. This is due to practiced collection and burning of these odorous gases in the recovery boiler along with black liquor. The sulfur dioxide emissions of the kraft pulp mills are much lower than sulfur dioxide emissions from sulfite mills. In modern mills where high dry solids are burned in the recovery boiler hardly any sulfur dioxide leaves the boiler. This is mainly due to higher lower furnace temperature which leads to higher sodium release from the black liquor droplets that can react with sulfur dioxide forming sodium sulfate. Pulp mills are almost always located near large bodies of water due to their former substantial demands. Delignification of chemical pulps released considerable amounts of organic material into the environment, particularly into rivers or lakes.

- 26- The passage mentions that in kraft pulping -----.
- 1) the raw turpentine forms on top of the storage tanks
  - 2) the storage time of logs depends on the wood species
  - 3) tall oil soap is developed out of crude sulphate turpentine
  - 4) more crude tall oil than turpentine is produced from pines
- 27- The passage points to the fact that -----.
- 1) the kraft process is air-independent
  - 2) methyl mercaptan is a bad-smelling substance
  - 3) sulfur compounds are present in nearly any pulp mill
  - 4) any disturbance in pulp production increases the smells
- 28- It is stated in the passage that in modern mills -----.
- 1) have a lower furnace temperature than older mills
  - 2) sulfur dioxide cannot escape from the recovery boiler
  - 3) black liquor is a by-product of the kraft recovery sulphur
  - 4) black liquor droplets react with the present sulphur dioxide
- 29- The 'delignification of chemical pulps' mentioned in the passage means to -----.
- 1) put lignin into them
  - 2) change their lignin from solid to liquid
  - 3) fix the present amount of lignin in them
  - 4) take lignin away from them
- 30- The word 'decantation' in the passage (underline) is most closely related to the word -----.
- 1) 'emptying'
  - 2) 'adding'
  - 3) 'mixing'
  - 4) 'reacting'

- ۳۱- کدام گزینه درباره تراکئیدهای پهن برگان صادق نمی‌باشد؟  
 (۱) تراکئیدهای آوندی و گرد آوندی دارای پونکتواسیون هاله‌ای هستند  
 (۲) تراکئیدهای گردآوندی دارای ضخامت‌های مارپیچی نیستند  
 (۳) تراکئیدهای آوندی بلندتر بوده و در مقطع عرضی تشخیص آنها راحت است  
 (۴) تراکئیدهای گردآوندی دارای شکل نامنظم بوده و در ردیف‌های عمودی مشخص واقع نمی‌باشند
- ۳۲- شکل و نحوه پراکنش اشعه‌های چوبی در کدام مقطع در تشخیص گونه‌ها نقش مهم‌تری بازی می‌کند؟  
 (۱) مماسی و شعاعی (۲) شعاعی (۳) عرضی و مماسی (۴) عرضی و شعاعی
- ۳۳- پلاژ زیگزاگی بیشتر در کدام گونه دیده می‌شود؟  
 (۱) افاقیا (۲) بلوط (۳) زبان گنجشک (۴) ملج
- ۳۴- در برآورد سن کدام یک از گونه‌های زیر باید دقت بیشتری کرد؟  
 (۱) ارس (۲) بلوط (۳) راش (۴) کاج
- ۳۵- سلول‌های کامبیوم از تقسیم سلول‌های چه قسمتی از گیاه حاصل می‌شوند؟  
 (۱) پروکامبیوم (۲) حلقه زاینده (۳) مریستم مغزی (۴) مریستم انتهایی
- ۳۶- در کدام یک از گونه‌های زیر دوایر نادرست دیده می‌شود؟  
 (۱) گردو (۲) انجیلی (۳) ممرز (۴) شمشاد
- ۳۷- کدام ویژگی در چوب جوان دیده می‌شود ولی در چوب بالغ دیده نمی‌شود؟  
 (۱) سلولز بیشتر (۲) لیگنین بیشتر (۳) همی سلولز بیشتر (۴) هم کشیدگی طولی بیشتر
- ۳۸- درشت بافت و ریز بافت بودن چوب در بین سوزنی برگان با توجه به کدام مشخصه تعریف می‌شود؟  
 (۱) پهنای سلول‌های اشعه (۲) قطر مماسی و شعاعی تراکئیدهای طولی  
 (۳) قطر شعاعی تراکئیدهای طولی (۴) قطر مماسی تراکئیدهای طولی
- ۳۹- چرا بین دیواره سلولی در چوب بهاره و تابستانه اختلاف ضخامت وجود دارد؟  
 (۱) چون قطر سلولها در چوب بهاره بیشتر از چوب تابستانه است  
 (۲) چون آب و املاح بیشتری از سلول‌های چوب بهاره بیشتر است  
 (۳) زیرا میزان مواد قندی و نشاسته‌ای در سلول‌های چوب بهاره بیشتر است  
 (۴) زیرا مواد موجود در سلولهای چوب بهاره بیشتر صرف جوانه ها در برگها شده ولی در فصل تابستان (پاییز) این مواد در دیواره سلولی ذخیره می‌شود
- ۴۰- اشعه uniseriate یا دانه تسبیحی در کدام برش از چوب‌ها دیده می‌شود؟  
 (۱) در برش شعاعی (۲) در برش عرضی  
 (۳) در برش مماسی (۴) در برش‌های شعاعی و مماسی
- ۴۱- کدام نوع سلول‌های اشعه چوبی دارای دیواره نازک بوده و روزنه‌های ساده دارد؟  
 (۱) اشعه دنداندار (۲) اشعه روزنه دار (۳) پارانشیم اشعه (۴) تراکئید اشعه
- ۴۲- کراس فیلد در کدام برش از چوب مشاهده می‌گردد؟  
 (۱) برش مماسی (۲) برش شعاعی (۳) برش عرضی (۴) برش‌های شعاعی و مماسی
- ۴۳- Abrupt transition در چوب سوزنی برگان به چه معنا است؟  
 (۱) تغییرات ناگهانی قطر سلول‌های پارانشیمی عرضی  
 (۲) تغییرات ناگهانی قطر سلول‌های تراکئیدی  
 (۳) تغییرات تدریجی تراکئیدها در بخش عرضی چوب  
 (۴) تغییرات تدریجی سلول‌های پارانشیمی در بخش عرضی
- ۴۴- Diffuse porous در کدام گزینه‌ها دیده می‌شود؟  
 (۱) آزاد- ملج و توت (۲) گردو، افرا و بلوط (۳) راش، ممرز و صنوبر (۴) صنوبر، افاقیا و شاه بلوط
- ۴۵- فیبر ۵ در پهن برگان چه شباهتی به تراکئیدها در سوزنی برگان دارند؟  
 (۱) هم اندازه در طول و قطر (۲) بسته بودن دو انتها  
 (۳) هم شکل در طول و قطر (۴) در انتقال مواد
- ۴۶- وضوح دیدن پرمگس در یک چوب به چه چیزی بستگی دارد؟  
 (۱) طول صفحه برش شعاعی و رنگ چوب (۲) نزدیکی برش به صفحه شعاعی و رنگ چوب  
 (۳) اندازه اشعه‌ها و طول صفحه برش شعاعی (۴) اندازه اشعه‌ها و نزدیکی برش به صفحه شعاعی

- ۴۷- منظور از واژه یکنواخت (even) برای بافت چوبی چیست؟  
 (۱) یعنی عمدتاً تفاوت زیادی بین چوب آغاز و پایان وجود ندارد  
 (۲) یعنی عمدتاً تمام بافت از یک نوع سلول تشکیل شده است  
 (۳) یعنی عمدتاً اندازه حفرات آوندی خیلی ریز است  
 (۴) یعنی عمدتاً بافت فاقد عناصر آوندی است
- ۴۸- کانال‌های رزینی در کدام یک دیده می‌شوند؟  
 (۱) ارس (۲) سرخ چوب (۳) لاریکس (۴) نراد
- ۴۹- در کدام جنس زیر کانال‌های رزینی دارای سلول‌های اپی تلیالی با دیواره نازک می‌باشند؟  
 (۱) ارس ها (۲) دو گلاس فرها (۳) کاج ها (۴) نوتل ها
- ۵۰- اشعه ناهمگن در سوزنی برگان معرف چیست؟  
 (۱) دو نوع سلول پارانشیم طولی و پارانشیم عرضی دارند.  
 (۲) دو نوع سلول پارانشیم اشعه و تراکئید اشعه دارند.  
 (۳) دو نوع سلول مستطیلی و مربعی دارند.  
 (۴) دو نوع اشعه با ضخامت متفاوت دارند.
- ۵۱- کدام گزینه شامل همه فاکتورهای مهم کانال‌های رزینی مفید برای شناسایی چوب است؟  
 (۱) وجود و عدم وجود- اندازه- تعداد- پراکندگی- رنگ- شکل  
 (۲) وجود و عدم وجود- پراکندگی- ضخامت دیواره سلول اپی تلیالی- رنگ- شکل  
 (۳) وجود و عدم وجود- اندازه- پراکندگی- ضخامت دیواره سلول اپی تلیالی- رنگ  
 (۴) وجود و عدم وجود- اندازه- تعداد- پراکندگی- ضخامت دیواره سلول اپی تلیالی
- ۵۲- مهم‌ترین مشخصه برای شناسایی نوع منفذگذاری متقابل «opposite» بر روی دیواره مشترک آوندها چیست؟  
 (۱) آرایش افقی مشخص آنها (۲) آرایش نامنظم آنها (۳) شکل منافذ آنها (۴) اندازه منافذ آنها
- ۵۳- مهم‌ترین ویژگی‌های تراکئیدهای گردآوندی در پهن برگان چیست؟  
 (۱) دو انتهای بسته- منافذ کم و ریز- شکل با منظم  
 (۲) دو انتهای بسته- منافذ متعدد- شکل نامنظم  
 (۳) دو انتهای باز- منافذ متعدد- شکل نامنظم  
 (۴) دو انتهای باز- منافذ کم و ریز- شکل نامنظم
- ۵۴- منظور از اشعه برجسته «Noded Rays» چیست؟  
 (۱) اشعه‌ای که از پهنای زیادی برخوردار است.  
 (۲) اشعه‌ای که بهم پیوسته است و اشعه پهن را می‌سازد.  
 (۳) اشعه‌ای که در طول خود چند دیواره دارد.  
 (۴) اشعه‌ای که در قسمت مرزی حلقه رشد متورم می‌شود.
- ۵۵- بهترین برش برای مشاهده اشعه‌های مطبق کدام برش است؟  
 (۱) برش بینابینی (۲) برش شعاعی (۳) برش عرضی (۴) برش مماسی

فیزیک چوب

- ۵۶- برای اندازه‌گیری حجم یک نمونه چوب با شکل نامنظم و کاملاً مرطوب کدام گزینه صحیح است؟  
 (۱) حجم سنج گازی مناسب است (۲) حجم سنج جیوه‌ای مناسب است  
 (۳) روش غوطه‌وری مناسب است (۴) روش حجم سنج جیوه‌ای و غوطه‌وری مناسب است
- ۵۷- معمولاً رشد زیاد درخت، مقدار چوب بهاره را ..... می‌دهد که سبب ..... دانسیته در سوزنی می‌گردد.  
 (۱) افزایش - افزایش (۲) کاهش - افزایش (۳) افزایش - کاهش (۴) کاهش - کاهش
- ۵۸- ضریب هدایت الکتریکی چوب بعد از رطوبت اشباع فیبر و با افزایش جرم ویژه چوب چه تغییری می‌کند؟  
 (۱) نصف می‌شود (۲) ثابت می‌ماند (۳) دو برابر می‌شود (۴) ۹ برابر می‌شود
- ۵۹- همکشیدگی حجمی چوب آزاد در رطوبت ۱۲٪، ۱۴/۶ درصد می‌باشد و جرم ویژه آن در همین رطوبت ۰/۸۵ گرم بر سانتی‌مترمکعب است. جرم ویژه سبز آن چند گرم بر سانتی متر مکعب است؟  
 (۱) ۰/۶۵ (۲) ۰/۷۲ (۳) ۰/۱۰۰ (۴) ۰/۹۵
- ۶۰- جرم ویژه چوب شاخه نسبت به چوب تنه ..... است زیرا دارای ساختار ..... است.  
 (۱) بیشتر- چوب واکنشی (۲) بیشتر- چوب درون (۳) کمتر- چوب برون (۴) کمتر- چوب جوان
- ۶۱- جرم ویژه گونه راش ۰/۶۵ گرم بر سانتی‌مترمکعب است. اگر درصد خلل و فرج آن ۵۷٪ باشد میزان رطوبت‌پذیری این گونه چند درصد است؟  
 (۱) ۶۵/۷ (۲) ۷۵/۶ (۳) ۸۱/۶ (۴) ۸۷/۷

- ۶۲- در چوب‌های واکنشی چرا میزان هم کشیدگی و یا واکنشیدگی در جهت طولی بیشتر از چوب نرمال است؟  
 (۱) زیرا زاویه میکروفیل‌ها با محور درخت بیشتر است (۲) زیرا زاویه میکروفیل‌ها با محور درخت کمتر است  
 (۳) زیرا در چوب‌های واکنشی میزان رطوبت بیشتر است (۴) زیرا در چوب‌های واکنشی میزان جذب آب کمتر است
- ۶۳- رطوبت درخت سرپا در سوزنی برگان و پهن برگان در درون چوب نسبت به برون چوب معمولاً به ترتیب:  
 (۱) کمتر- بیشتر (۲) کمتر- کمتر (۳) بیشتر- کمتر (۴) بیشتر- بیشتر
- ۶۴- درصد خلل و فرج موجود در چوب با استفاده از رابطه ..... تعیین و برای چوب ..... مناسب است.  
 (۱)  $C = 1 - 0.677D_0$  خشک (۲)  $C = 1 - \frac{1/5}{D_0}$  خشک  
 (۳)  $C = 1 - 0.677D_0$  نیمه خشک (۴)  $C = 1 - \frac{1/5}{D_0}$  نیمه خشک
- ۶۵- سیر تغییرات رطوبت در مقطع عرضی درخت از مغز به پوست ..... است و تفاوت رطوبت چوب برون و چوب درون در ..... بیشتر است.  
 (۱) کاهش- چوب‌های سنگین (۲) کاهش- چوب‌های سبک  
 (۳) افزایش- سوزنی برگان (۴) افزایش- پهن برگان
- ۶۶- روش تقطیری برای اندازه‌گیری رطوبت چوب‌های ..... دارای ..... مناسب است.  
 (۱) پهن برگ- صمغ زیاد (۲) پهن برگ- چوب با مواد رنگی زیاد  
 (۳) سوزنی برگ- صمغ زیاد (۴) سوزنی برگ- چوب درون رنگی
- ۶۷- در پدیده همکشیدگی اندازه کدام یک از موارد تقریباً ثابت نمی‌ماند؟  
 (۱) طول سلول‌ها (۲) طول آوندها  
 (۳) طول زنجیرهای سلولزی (۴) فاصله بین زنجیرهای سلولزی
- ۶۸- در کدام بخش از رشته‌های سلولزی آب از نوع مونومولکول است؟  
 (۱) بخش آمورف (۲) بخش میانی (۳) بخش ژلاتینی (۴) بخش کریستالی
- ۶۹- در چوب‌های سبک کدام نوع از آب بیشتر است؟  
 (۱) آب آزاد (۲) آب آغشتگی (۳) آب نهادی (۴) آب در دیوار سلولی
- ۷۰- کدام یک از نیروها در حرکت آب در چوب بالاترین تأثیر را دارد؟  
 (۱) درصد تخلخل چوب (۲) ماهیت لوله‌های مومینه  
 (۳) اختلاف رطوبت سطح و عمق چوب (۴) اختلاف رطوبت نسبی محیط و رطوبت داخلی چوب
- ۷۱- اگر نسبت  $\beta_T$  به  $\beta_L$  برابر ۲۰ به ۱ باشد، نسبت  $\beta_R$  به  $\beta_T$  کدام است؟  
 (۱) ۱ به ۱۰ (۲) ۲ به ۱ (۳) ۱ به ۲ (۴) ۱ به ۲۰
- ۷۲- دو قطعه چوب راش و نمدار با رطوبت اولیه به ترتیب ۴۰ و ۳۰ درصد اگر کاملاً خشک شوند، مقدار همکشیدگی آنها چگونه است؟  
 (۱) راش بیشتر است (۲) نمدار بیشتر است  
 (۳) هر دو برابرند (۴) به ضخامت آنها بستگی دارد
- ۷۳- همکشیدگی در چوب چه وقتی صورت می‌گیرد؟  
 (۱) در هنگام فرار آب از دیواره سلولی (۲) در هنگام فرار آب از حفره سلولی  
 (۳) در هنگام فرار آب آزاد (۴) در هنگام فرار آب نهادی
- ۷۴- با افزایش جرم ویژه، مقدار ضریب انبساط حرارتی چوب در کدام جهت افزایش می‌یابد؟  
 (۱) شعاعی (۲) مماسی (۳) شعاعی و مماسی (۴) طولی و مماسی
- ۷۵- هنگامی که  $\frac{1}{3}$  آب از حفره سلولی تخلیه می‌گردد کدام مشخصه چوب تغییر می‌کند؟  
 (۱) خواص شیمیایی (۲) جرم (۳) خواص مکانیکی (۴) حجم
- ۷۶- کدام گزینه بیان کننده آستانه آتش‌گیری چوب است؟  
 (۱) در دمای ۱۳۰ درجه سلسیوس شروع و با خروج گاز کربنیک همراه است  
 (۲) در دمای ۱۶۰ درجه سلسیوس شروع و با خروج آب همراه است  
 (۳) در دمای ۲۳۰ درجه سلسیوس و بدون شعله خارجی رخ می‌دهد  
 (۴) در دمای ۲۶۰ درجه سلسیوس و بدون شعله خارجی رخ می‌دهد
- ۷۷- در کدام حالت قدرت جذب صوت چوب افزایش می‌یابد؟  
 (۱) سطح صاف- رطوبت کمتر (۲) سطح ناهموار- رطوبت کمتر  
 (۳) سطح ناهموار- خشک (۴) سطح صاف- خشک



- ۷۸- چرا چوب، هادی ضعیف گرما می باشد؟  
 (۱) زیرا دارای الکترون های آزاد زیاد نمی باشد.  
 (۲) چون دارای الکترون های آزاد زیاد می باشد.  
 (۳) چون خواص الکتریکی آن قومی می باشد.  
 (۴) چون هرسونا یکسان می باشد.
- ۷۹- نمونه ای از چوب راش به وزن ۱۲۵۰ گرم و رطوبت ۲۵٪ بعد از خشک شدن تا رطوبت ۵٪ چه وزنی بر حسب گرم خواهد داشت؟  
 (۱) ۱۰۰۰ (۲) ۱۰۵۰ (۳) ۱۱۳۶ (۴) ۱۱۹۰
- ۸۰- در روش الکتریکی، اگر دمای چوب ۱۰ درجه سلسیوس نسبت به حد طبیعی بیشتر باشد، ضریب تصحیح رطوبت قرائت شده کدام است؟  
 (۱) ۰/۱٪ (۲) ۱٪ (۳) ۰/۱٪ (۴) ۱٪

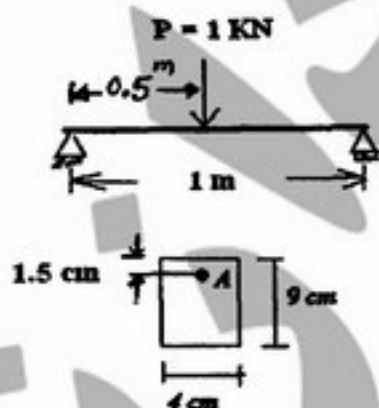
شیمی چوب

- ۸۱- کدام یک از گروه های عاملی لیگنین در واکنش های چوب نقش کمتری دارد؟  
 (۱) گروه فنلی لیگنین  
 (۲) گروه کربوکسیل همی سلولزها  
 (۳) گروه متوکسی لیگنین  
 (۴) گروه هیدروکسیل سلولز
- ۸۲- بسپاشیدگی لیگنین نسبت به سلولز:  
 (۱) کمتر است.  
 (۲) برابر است.  
 (۳) زیادتر است.  
 (۴) بستگی به روش استخراج لیگنین دارد.
- ۸۳- فنیل آلاتین در کدام مسیر آنزیمی تشکیل می شود؟  
 (۱) مسیر سینامات  
 (۲) مسیر شیکیمات  
 (۳) مسیر کاهش فرولیک اسید  
 (۴) مسیر هیدروژن کافت لیگنین
- ۸۴- کدام مورد دارای لیگنین کمتر می باشد؟  
 (۱) چوب کششی پهن برگان  
 (۲) چوب نرمال پهن برگان  
 (۳) چوب نرمال سوزنی برگان  
 (۴) چوب فشاری سوزنی برگان
- ۸۵- در کدام مورد، قندهای یاد شده تصویر آینه ای یکدیگر می باشند؟  
 (۱) D - گلوکز و L - مانوز  
 (۲) L - گلوکز و D - گالاکتوز  
 (۳) D - گلوکز و L - گلوکز  
 (۴) D - گلوکز و D - ایدوز
- ۸۶- در تغییر چرخش نوری قند D - مانوز، کدام ایزومر بیشتر تشکیل می شود؟  
 (۱) D - α - مانوپیرانوز  
 (۲) D - β - مانوپیرانوز  
 (۳) D - α - مانوفورانوز  
 (۴) D - β - مانوفورانوز
- ۸۷- DP در سلولز بتا چقدر است؟  
 (۱) کمتر از ۱۵  
 (۲) ۱۵ - ۹۰  
 (۳) ۹۰ - ۲۰۰  
 (۴) ۲۰۰ - ۶۰۰
- ۸۸- نسبت  $\frac{\overline{M}_w}{\overline{M}_n}$  معیاری است از:  
 (۱) تک پاشیدگی  
 (۲) بسپاشیدگی  
 (۳) چگونگی توزیع وزن مولکولی  
 (۴) بسپاشیدگی و چگونگی توزیع وزن مولکولی
- ۸۹- در مقایسه با چوب بالغ، جوان چوب .....  
 (۱) زایلان بیشتر، سلولز کمتر دارد.  
 (۲) زایلان بیشتر، سلولز بیشتر دارد.  
 (۳) زایلان کمتر، سلولز بیشتر دارد.  
 (۴) زایلان کمتر، سلولز کمتر دارد.
- ۹۰- رزین پاتولوژیکی عمدتاً متشکل از:  
 (۱) چربی ها است.  
 (۲) اسیدهای رزینی و مونوترپن هاست.  
 (۳) مونوترپن ها و چربی هاست.  
 (۴) ترپنوپیدها و استراسیدهای چرب است.
- ۹۱- چگونه یک منوساکارید خطی به ساختار حلقوی تبدیل می شود؟  
 (۱) در نتیجه ترکیب گروه های فنلی با گروه های آمیدی  
 (۲) در نتیجه ترکیب گروه های عاملی آلدئیدی یا کتنی با گروه های متوکسیلی  
 (۳) در نتیجه ترکیب گروه های عاملی آلدئیدی یا کتنی با گروه های آمیدی  
 (۴) در نتیجه ترکیب گروه های عاملی آلدئیدی یا کتنی با گروه های الکلی
- ۹۲- درباره گروه های انتهایی کدام تعریف صحیح می باشد؟  
 (۱) گروه های انتهایی تنها مکان های واکنش پذیر در زنجیر سلولزی می باشد.  
 (۲) در گروه انتهایی یک مولکول سلولز دارای ساختار مشابه هم دارند.  
 (۳) گروه های انتهایی نیز همانند سایر مولکول های گلوکز داخل زنجیر سلولزی دارای سه گروه هیدروکسیل می باشند.  
 (۴) گروه های انتهایی جهت اندازه گیری وزن مولکولی سلولز و تعیین مراحل تخریب هیدرولیزی مورد استفاده قرار می گیرد.
- ۹۳- موقعیت دقیق گروه های هیدروکسیل موجود در یک واحد گلوکز زنجیر سلولزی کدام کربن ها می باشند؟  
 (۱) کربن های ۲، ۳ و ۴ (۲) کربن های ۲، ۳ و ۶ (۳) کربن های ۲، ۳ و ۶ (۴) کربن های ۱، ۳ و ۶

- ۹۴- لیگنوسرول و تاکسیفولین به ترتیب از راست به چپ جزء کدام دسته از مواد استخراجی می باشند؟  
 (۱) ترکیبات آلیفاتیک و ترکیبات فنلی  
 (۲) ترکیبات آلیفاتیک و ترپن ها  
 (۳) ترپن ها و ترکیبات فنلی  
 (۴) ترکیبات فنلی و ترکیبات آلیفاتیک
- ۹۵- کدام مورد یک پیوند هیدروژنی بین ملکولی در سلولز I را نشان می دهد؟  
 (۱) O(۲)H.....O(۶) (۲) O(۳)H.....O(۶) (۳) O(۳)H.....O(۶) (۴) O(۳)H.....O(۵)
- ۹۶- کدام عبارت، صحیح است؟  
 (۱) در محیط اکسیدکننده ملایم، آلدوزها به آلدونیک اسید مربوطه اکسید می شوند.  
 (۲) بر اثر اکسیدکننده های قوی، آلدوزها به مونوکربوکسیلیک اسید مربوطه اکسید می شوند.  
 (۳) به وسیله عوامل کاهنده مختلف می توان از D - گلوکز، D - گلوکیتول و D - مانیتول را تولید کرد.  
 (۴) واکنش حذف β - آلکوکسی در محیط های اسیدی قوی روی کربوهیدرات ها اتفاق می افتد.
- ۹۷- کدام ترکیب، قابل حل در آب است؟  
 (۱) اسیدهای رزینی (۲) پالمیتیک اسید (۳) تانن ها (۴) موم ها
- ۹۸- در کدام ماده، همی سلولزها به مقدار بیشتر حل می شوند؟  
 (۱) KOH (۲) NaOH (۳) DMS (۴) CH<sub>3</sub>COOH
- ۹۹- در تشکیل D - زایلوز از D - گلوکورانیک اسید، کدام واکنش دخالت دارد؟  
 (۱) آب زدایی (۲) اپیمری شدن (۳) کربوکسیل زدایی (۴) هیدروژن زدایی
- ۱۰۰- ارقام حاصل از وزن سنجی کدام لیگنین نیاز به تصحیح با استفاده از طیف سنجی UV دارد؟  
 (۱) BNL پهن برگان (۲) DHP سوزنی برگان (۳) MWL سوزنی برگان (۴) کلاسون پهن برگان
- ۱۰۱- برای مطالعات ساختمان مولکولی لیگنین، لیگنین تهیه شده به چه روش مناسب تر است؟  
 (۱) لیگنین براون (۲) لیگنین بیورکمن (۳) لیگنین کوپراکسام (۴) لیگنین کلاسون
- ۱۰۲- کدام مورد، یک اتصال سر به دم (head to tail) است؟  
 (۱) اتصال β - ۵' (۲) اتصال ۴ - O - ۵ (۳) اتصال ۵ - ۵' (۴) اتصال β - β'
- ۱۰۳- در نتیجه کندانس شدن مولکول ۲ - متیل بوتادی ان چه موادی تولید می شوند؟  
 (۱) الکل ها و مشتقات استیل بن (۲) موم ها و اسیدهای چرب (۳) ترپن ها و اسیدهای رزینی (۴) لیگنان ها و β - سیتوسترول
- ۱۰۴- لیگنین ..... مخصوص پهن برگان است و پیش ترکیب اصلی آن ..... می باشد.  
 (۱) S - لیگنین، کانیریل الکل و سیناپیل الکل (۲) GS - لیگنین، کانیریل الکل و سیناپیل الکل (۳) G - لیگنین، کانیریل الکل و سیناپیل الکل (۴) GH - لیگنین، کانیریل الکل و P - کوماریل الکل
- ۱۰۵- کدام لیگنین به وسیله واکنش آنزیمی به دست می آید؟  
 (۱) DHP (۲) MWL (۳) CEL (۴) RSCL

مکانیک چوب

- ۱۰۶- تیر چوبی ساده ای با دهانه ۱ متر، و مقطع ۴×۹ سانتی متر مطابق شکل تحت بار متمرکز ۱ کیلو نیوتن در وسط دهانه قرار می گیرد. مقدار تنش خمشی در نقطه A (به فاصله ۱/۵ سانتی متر از لبه بالایی در وسط دهانه تیر) چند مگاپاسکال است؟

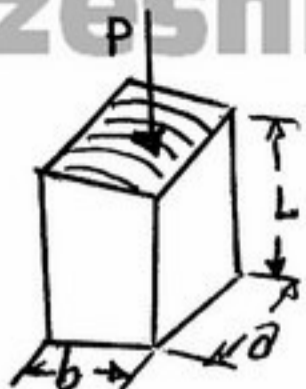


- (۱)  $1,48 \times 10^{-6}$   
 (۲) ۳,۰۸  
 (۳)  $4,63 \times 10^{-6}$   
 (۴)  $8,15 \times 10^{-6}$

- ۱۰۷- با رابطه  $\frac{P \cdot Q}{P \sin^2 \theta + Q \cos^2 \theta}$  کدام یک بر آورد می شود؟

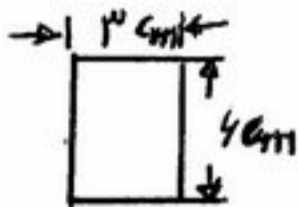
- P: مقاومت موازی الیاف      Q: مقاومت عمود بر الیاف      θ: زاویه الیاف نسبت به جهت بار  
 (۱) اثر شیب الیاف      (۲) تفاوت P و Q      (۳) اثر گره در مقاومت چوب  
 (۴) تغییر مقاومت چوب بر حسب جرم ویژه

۱۰۸- در آزمون فشار موازی الیاف ( شکل مقابل) ضریب لاغری ..... می باشد.



- (۱)  $\frac{L}{b}$
- (۲)  $\frac{L}{a}$
- (۳)  $\frac{a}{b}$
- (۴)  $\frac{L}{ab}$

۱۰۹- در یک تیر چوبی با ابعاد مقطع ۶×۳ سانتی متر و دهانه ۶۰ سانتی متر که تحت بار گسترده یکنواخت به میزان  $2 \frac{KN}{m}$  قرار گرفته است، مقدار تنش برشی ماکزیمم چند مگاپاسکال است؟



- (۱) ۰/۲۵
- (۲) ۰/۴
- (۳) ۰/۵
- (۴) ۰/۸

۱۱۰- با داده ها از منحنی بار و تغییر مکان، کار حد تناسب به ازای واحد حجم  $(\frac{J}{m^3})$  با ..... تعیین می شود.

$L$ : فاصله مقیاس  
 $a$ : عرض آزمونه  
 $b$ : پهنای آزمونه  
 $\sigma_{pl}$ : تنش حد تناسب

- (۱)  $\frac{\sigma_{pl} \cdot \gamma_{pl}}{2}$
- (۲)  $\frac{P_{pl} \cdot \Delta_{pl}}{2}$
- (۳)  $\frac{P_{pl} \cdot \Delta_{pl}}{2(a/b)}$
- (۴)  $\frac{P_{pl} \cdot L_{pl}}{2(a/b)}$

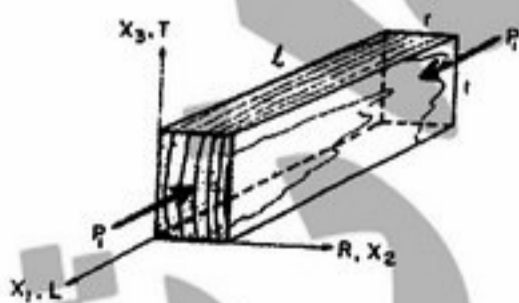
۱۱۱- در آزمایش کاغذ دست ساخت، طول شکست ( $l_B$ ) از کدام رابطه محاسبه می شود؟ ( $\sigma_u$  = تنش نهایی،  $\rho$  = دانسیته،  $g$  = شتاب ثقل)

- (۱)  $l_B = \frac{\sigma_u \rho}{g}$
- (۲)  $l_B = \frac{(\sigma_u)^2}{\rho g}$
- (۳)  $l_B = \frac{(\sigma_u \rho)^2}{g}$
- (۴)  $l_B = \frac{\sigma_u}{\rho g}$

۱۱۲- مقاومت به ضربه آزمونه با مقطع بزرگتر یا کوچکتر از مقدار استاندارد با ضریب ..... بر حسب مقطع استاندارد تنظیم می شود. ( $AS$ : مقطع استاندارد،  $At$ : مقطع غیراستاندارد آزمونه،  $wt$ : مقاومت به ضربه آزمونه با مقطع غیراستاندارد)

- (۱)  $\frac{At}{AS}$
- (۲)  $\frac{AS}{At}$
- (۳)  $\frac{wt}{AS}$
- (۴)  $\frac{wt}{At}$

۱۱۳- قطعه ای از چوب توسکا مطابق شکل بارگذاری شده است. کدام گزینه در ارتباط با کرنش های حاصله در این قطعه صحیح است؟



- (۱)  $\epsilon_R = -\nu_{RL} \epsilon_L$
- (۲)  $\epsilon_R = -\nu_{LR} \epsilon_L$
- (۳)  $\epsilon_T = -\nu_{RT} \epsilon_L$
- (۴)  $\epsilon_T = -\nu_{LR} \epsilon_L$

۱۱۴- منحنی تنش و تغییر طول نسبی در جریان بارگذاری و حذف بار .....

- (۱) در مواد الاستیک برهم منطبق اند
- (۲) در مواد غیرالاستیک برهم منطبق اند
- (۳) برای هر دو ماده الاستیک و غیرالاستیک بر هم منطبق اند
- (۴) در هیچ یک از مواد بر هم منطبق نیستند

۱۱۵- در رابطه  $\sigma = C \epsilon$  ( $\sigma$ : ماتریس تنش،  $C$ : ماتریس ضرایب سفتی و  $\epsilon$ : ماتریس کرنش)، برای چوب که یک جسم ارتوتروپیک است، در ماتریس  $C$  چند ضریب مستقل وجود دارد؟

- (۱) ۹
- (۲) ۱۲
- (۳) ۱۸
- (۴) ۲۴

- ۱۱۶- چوب فشاری در جهت الیاف از چوب نرمال .....  
 (۱) قوی تر و سفتی آن کمتر است  
 (۲) ضعیف تر و سفتی آن بیشتر است  
 (۳) قوی تر و سفتی آن بیشتر است  
 (۴) ضعیف تر و سفتی آن کمتر است
- ۱۱۷- تعداد مدول های الاستیک و ضریب پواسون چوب صنوبر به ترتیب برابر است با:  
 (۱) ۶-۳ (۲) ۳-۶ (۳) ۳-۳ (۴) ۶-۶
- ۱۱۸- تراکم پذیری چوب آزمون فشار عمود بر الیاف آن را به تعیین ..... محدود کرده است.  
 (۱) مقدار تراکم پذیری (۲) درصد فضای خالی (۳) حد تناسب (۴) رفتار پلاستیکی
- ۱۱۹- چرا MOE یک مدول واقعی نیست؟  
 (۱) در محاسبه MOE فقط از تغییر مکان برشی استفاده شده است  
 (۲) در محاسبه MOE مجموع تغییر مکان برشی و تغییر مکان خمشی منظور شده است  
 (۳) در محاسبه MOE از تغییر مکان خمشی و تغییر مکان برشی صرف نظر شده است  
 (۴) در محاسبه MOE از محاسبه تغییر مکان برشی در محاسبه تغییر مکان نیز صرف نظر شده است
- ۱۲۰- نمونه هایی از یک گونه چوب در خواص مکانیکی با هم قابل مقایسه اند که ..... یکسان باشد.  
 (۱) جای آنها روی تنه درخت در چهار جهت  
 (۲) توجیه دوایر رویش در مقطع عرضی شان  
 (۳) سطوح جایی آنها متفاوت ولی مقطع شان  
 (۴) فقط رطوبت شان
- ۱۲۱- چوب زیر تنش کششی خمشی استاتیکی به نسبت زود می شکند، ..... است.  
 (۱) چون ظرفیت کرنش کششی آن کم  
 (۲) و به خاصیت ترد بودن آن مربوط  
 (۳) چون مقاومت کششی و فشاری آن برابر  
 (۴) برای این که محور خمشی آن در نیمه ارتفاع مقطع واقع
- ۱۲۲- تغییر مکان در هر نقطه از طول تیرچوبی را می توان ..... آن تعیین کرد.  
 (۱) با تنش خمشی در  
 (۲) با تنش برشی در  
 (۳) با تابع خیز الاستیک  
 (۴) با حاصل ضرب سفتی در خمشی
- ۱۲۳- نسبت کوچک طول دهانه به ارتفاع مقطع  $(\frac{L}{h})$  آزمون تیری سبب ..... در آزمون می شود.  
 (۱) مد فشاری (۲) مد برشی (۳) مد خمشی (۴) تغییر کلی رفتار
- ۱۲۴- در آزمون خمشی استاتیکی کار حد تناسب به  $\frac{J}{m^3}$  با حجم ..... محاسبه می شود.  
 (۱) آزمون بین دو تکیه گاه (۲) کلی آزمون (۳) نصف طول دهانه (۴)  $\frac{1}{3}$  طول دهانه
- ۱۲۵- در آزمایش فشار موازی الیاف در نمونه های بدون نقص، مشاهدات نمونه های با فرم شکست در کدام حالت، فاقد ارزش است؟

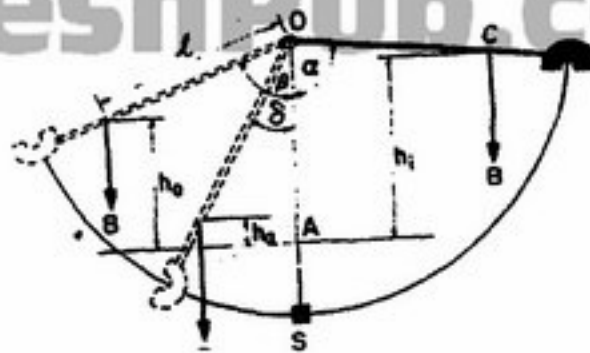


۱۲۶- در شکل مقابل که قطعه ای از چوب با الیاف عرضی (مورب) را نشان می دهد حداکثر تنش برشی در چه زاویه ای  $(\theta)$  اتفاق می افتد و مقدار آن چقدر است؟



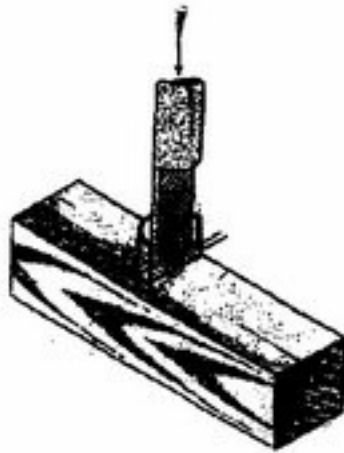
- (۱)  $\theta = 45^\circ$ ، ۳۰۰ مگاپاسکال  
 (۲)  $30^\circ < \theta < 60^\circ$ ، ۳۰۰ مگاپاسکال  
 (۳)  $\theta = 45^\circ$ ، ۴۵۰ مگاپاسکال  
 (۴)  $30^\circ < \theta < 60^\circ$ ، ۴۵۰ مگاپاسکال

۱۲۷- در آزمایش مقاومت به ضربه بر اساس پاندول ضربه‌ای مطابق شکل، کدام گزینه همواره درست است؟



- (۱)  $\alpha = \beta + \delta$   
 (۲)  $\alpha > \beta + \delta$   
 (۳)  $\alpha > \beta$   
 (۴)  $\alpha = \beta$

۱۲۸- شکل مقابل آزمایش کدام خاصیت مکانیکی چوب را نشان می‌دهد؟



- (۱) خمش  
 (۲) شکافخوری  
 (۳) فشار عمود بر الیاف  
 (۴) سختی

۱۲۹- آزمایش خواص مکانیکی کدام فرآورده در مقایسه با سایرین متفاوت است؟

- (۱) تخته خرده چوب (۲) تخته لایه (۳) چوب (۴) کاغذ دست ساخت

۱۳۰- در آزمایش فشار موازی الیاف و کشش موازی الیاف طبق استاندارد ASTM طول نمونه به ترتیب چند اینچ است؟

- (۱) ۶-۶ (۲) ۱۰-۲۰ (۳) ۸-۱۸ (۴) ۱۵-۴۰

درجه‌بندی و بازاریابی فرآورده‌های چوبی

۱۳۱- در واردات «لترون» و «اچ پی ال» دامپینگ ..... است.

- (۱) از روش‌های روکش‌گیری (۲) از عوامل موثر در بسته‌بندی  
 (۳) نوعی روش قیمت‌گذاری (۴) نوعی روش پیش‌بینی فروش

۱۳۲- فعالیت بازار بهترین تخصیص منابع را در شرایط ..... فراهم می‌کند.

- (۱) انحصار کامل (۲) رقابت کامل (۳) نظارت کامل دولت (۴) دخالت مستقیم دولت

۱۳۳- اثر درآمدی و اثر جانشینی برای کالای پست به ترتیب کدام است؟

- (۱) مثبت - منفی (۲) منفی - مثبت (۳) منفی - منفی (۴) مثبت - مثبت

۱۳۴- در حالی که تغییرات قیمت محصول بر مقدار تقاضا شده آن هیچ‌گونه تأثیری نداشته باشد، کشش تقاضا برابر ..... است و تقاضا برای محصول ..... می‌باشد.

- (۱) صفر - مطلقاً کشش‌ناپذیر (۲) یک - مطلقاً کشش‌پذیر  
 (۳) یک - مطلقاً کشش‌ناپذیر (۴) بی‌نهایت - مطلقاً کشش‌ناپذیر

۱۳۵- کدام گزینه در انتخاب موقعیت کارخانه تولید خمیر و کاغذ از اهمیت بالاتری برخوردار است؟

- (۱) نزدیکی و دسترسی به مواد اولیه فراوان و مناسب (۲) دسترسی آسان به منابع انرژی و آب  
 (۳) وجود شبکه‌های ارتباطی به مراکز فروش (۴) بازار فروش نزدیک به واحد تولیدی

۱۳۶- اگر کشش‌پذیری تقاضای محصولی زیاد باشد با افزایش قیمت آن، درآمد کل ..... می‌باشد.

- (۱) افزایش می‌یابد. (۲) کاهش می‌یابد.  
 (۳) ابتدا افزایش و سپس کاهش می‌یابد. (۴) تغییر نمی‌یابد.

۱۳۷- کشش‌پذیری عرضه و تقاضای کالاهای چوبی مورد استفاده در ساختمان به ترتیب کدام گزینه است؟

- (۱) بسیار کم - بسیار زیاد (۲) بسیار زیاد - بسیار زیاد (۳) بسیار زیاد - بسیار کم (۴) بسیار کم - بسیار کم

۱۳۸- اگر قیمت چوب صنوبر ۲۰ درصد کاهش پیدا کند در این صورت چه تغییری در عرضه آن حاصل می‌شود؟

- (۱) کاهش کمتر از ۲۰ درصد (۲) کاهش ۲۰ درصد  
 (۳) کاهش بیش از ۲۰ درصد (۴) افزایش بیش از ۲۰ درصد

- ۱۳۹- برای چوبهای مورد مصرف کارخانه های تخته چندا و کاغذسازی ایران به ترتیب کدام بازار وجود دارد؟  
 (۱) خریداران، خریداران (۲) فروشندگان، فروشندگان (۳) خریداران، خریداران (۴) فروشندگان، فروشندگان
- ۱۴۰- فاکتور اصلی در منحنی رشد یا چرخه زندگی محصول چیست؟  
 (۱) ارتقاء کیفیت محصول در دوره های خاص (۲) افزایش درآمد محصول در دوره های خاص  
 (۳) میزان هزینه محصول در مقاطع مختلف (۴) میزان فروش محصول در مقاطع مختلف
- ۱۴۱- کدام عیب موجب کاهش بیشتر تبدیل چوب آلات در شرایط متعارف می شود؟  
 (۱) پیچیدگی تنه (۲) خمیدگی دو جهتی  
 (۳) مخروطی کامل (۴) چوبهای واکنشی
- ۱۴۲- کدام گزینه زیر در تعیین استاندارد و درجه بندی فرآورده های جنگلی ایران نقشی ندارد؟  
 (۱) پیمانکاران و بهره برداران چوب (۲) وزارت جهاد کشاورزی و نمایندگان صنایع چوب  
 (۳) سازمان جنگل ها و مراتع و سازمان محیط زیست (۴) موسسه استاندارد و مصرف کننده ها و واسطه ها
- ۱۴۳- تولید هیزم و کاتین در دهه اخیر همیشه ..... بوده است.  
 (۱) روبه کاهش (۲) روبه افزایش (۳) با رشد یکسان مواجه (۴) با کاهش تقاضا
- ۱۴۴- تک گسیختگی در کدام یک از مصارف اهمیت بیشتری دارد؟  
 (۱) تراورس (۲) چوب بُری (۳) تراشه بری یا اسلایسر (۴) لوله بُری
- ۱۴۵- کدام گزینه در مورد چوب مصرفی روکش و نئوپان به ترتیب اولویت قرار دارد؟  
 (۱) ابعاد، کیفیت (۲) کیفیت، ابعاد (۳) رنگ، ساختمان (۴) ابعاد، ساختمان
- ۱۴۶- هرچه زاویه شاخه با محور اصلی بیشتر باشد از نظر قطر، طول شاخه و سرعت ترمیم به ترتیب کدام گزینه صحیح است؟  
 (۱) بیشتر - بیشتر - کندتر (۲) کمتر - بیشتر - کندتر (۳) بیشتر - کمتر - سریع تر (۴) کمتر - کمتر - سریع تر
- ۱۴۷- بازار اوراق فشرده چوبی ایران در کدام فصل کارآمدتر از بقیه فصل ها است؟  
 (۱) بهار (۲) تابستان (۳) پاییز (۴) زمستان
- ۱۴۸- سود انجام ندادن یک سرمایه گذاری یا انتخاب یک سود و صرف نظر کردن از سود دیگر معنی کدام گزینه است؟  
 (۱) هزینه فرصت (۲) نهایی گرایی (۳) بهره وری (۴) کارآیی
- ۱۴۹- در صورت کاهش درآمد مردم، تقاضای کدام جزء از مبلمان اداری تولیدی زیر زیادتر می شود؟  
 (۱) هر سه مکمل به یک اندازه مصرف می شوند.  
 (۲) تخته سه لایه به عنوان مکمل تخته خرده چوب  
 (۳) تخته فیبر سخت نازک به عنوان مکمل تخته فیبر نیمه سنگین  
 (۴) قطعات چوبی ماسیو جنگلی به عنوان مکمل تخته خرده چوب و تخته فیبر نیمه سنگین
- ۱۵۰- با توجه به ضوابط تقسیم بندی بازار، بازار چوب شمال جزو کدام یک از تقسیم بندی ها قرار می گیرد؟  
 (۱) عوامل تولید (۲) کیفیت سازمان (۳) نوع محصول (۴) محدوده جغرافیایی
- ۱۵۱- ایجاد رابطه بلند مدت و سودآور با مشتری کدام دیدگاه است؟  
 (۱) بازاریابی (۲) تولید (۳) فروش (۴) محصول
- ۱۵۲- کدام گزینه در مورد روش قیمت گذاری مصنوعات چوبی ایران صادق است؟  
 (۱) تفاوت قیمت ها در نقاط مختلف کشور (۲) نوسان قیمت  
 (۳) قیمت تمام شده بالا و بعلاوه درصد سود کم (۴) کاهش هزینه های حمل و نقل و متعاقباً کاهش قیمت
- ۱۵۳- کدام فرمول حجم مکعبی مرسوم، با فرض هر ۱۰ فوت طول یک اینچ باریک شوندگی است؟  
 (۱) اسماعلیان (۲) هوبر (۳) نیوتن (۴) سورنسون
- ۱۵۴- درجه بندی براساس منطقه نشان می دهد که:  
 (۱) چوبهای درختان ارتفاع بالا مناسب است.  
 (۲) چوب کاج ارتفاع بالا و بلوط جلگه ای مناسب است.  
 (۳) چوبهای درختان منطقه جلگه ای مناسب است.  
 (۴) چوب کاج ارتفاع پایین و بلوط ارتفاع بالا مناسب است.
- ۱۵۵- کدام کشور بخاطر بهره برداری بیش از اندازه منابع جنگلی، میزان صادرات آن کمتر از گذشته شده است؟  
 (۱) غنا (۲) نیجریه (۳) ساحل عاج (۴) هر سه