

۹۰۳۰

محل امضاء

نام خانوادگی

نام

عصر جمعه
۸۸/۱۱/۳۰
دفترچه
۱



جمهوری اسلامی ایران
وزارت علوم، تحقیقات و فناوری
سازمان سنجش آموزش کشور

اگر دانشگاه اصلاح شود مملکت اصلاح می‌شود.
امام خمینی (ره)

آزمون ورودی دوره‌های کارشناسی ارشد ناپیوسته داخل - سال ۱۳۸۹

مهندسی کشاورزی (مکانیک ماشین‌های کشاورزی) - کد ۱۳۱۹

مدت پاسخگویی: ۱۵۰ دقیقه

تعداد سؤال: ۱۵۰

عنوان مواد امتحانی، تعداد و شماره سؤالات

ردیف	مواد امتحانی	تعداد سؤال	از شماره	تا شماره
۱	زبان عمومی و تخصصی	۳۰	۱	۳۰
۲	ریاضیات	۳۰	۳۱	۶۰
۳	مقاومت مصالح	۳۰	۶۱	۹۰
۴	ماشین‌های کشاورزی	۳۰	۹۱	۱۲۰
۵	موتور و تراکتور	۳۰	۱۲۱	۱۵۰

بهمن ماه سال ۱۳۸۸

استفاده از ماشین حساب مجاز نمی‌باشد.

PART A: Vocabulary

Directions: Choose the word or phrase (1), (2), (3), or (4) that best completes each sentence. Then mark the correct choice on your answer sheet.

- 1- The two lawyers ----- their contract and each opened a separate office.
1) resigned 2) hindered 3) penalized 4) terminated
- 2- The police ordered the robbers to ----- their weapons.
1) cease 2) settle 3) surrender 4) collapse
- 3- The nation's economy was largely ----- by foreign aid.
1) imported 2) sustained 3) disposed 4) accompanied
- 4- Unfortunately the current law ----- any improvement in the country's trade with foreign countries.
1) impedes 2) compels 3) exposes 4) abstains
- 5- They are using that hall to hold their party -----.
1) juncture 2) convention 3) intersection 4) circumstance
- 6- Talking about money now would be a ----- from the main purpose of this meeting.
1) digression 2) detention 3) disputation 4) dispersion
- 7- There have been calls for the drug's immediate -----, following reports that it has dangerous side effects.
1) protest 2) discharge 3) disposition 4) suspension
- 8- I have not read any of the previous chapters of this book, so you will have to give me a brief -----.
1) outlook 2) synopsis 3) panorama 4) prospect
- 9- Practical experience is an ----- part of this course.
1) integral 2) adequate 3) accelerated 4) expository
- 10- Some of these plants are more ----- to frost damage than others.
1) inherent 2) forthcoming 3) susceptible 4) instrumental

PART B: Cloze Test

Directions: Read the following passage and decide which choice (1), (2), (3), or (4) best fits each space. Then mark the correct choice on your answer sheet.

We have said earlier that climates are continuously changing. (11) ----- until quite recently that climates only changed significantly on very long time scales, over tens of thousands of years. In the more recent past the changes in climate (12) ----- are a result of mankind's own activities. Scientists have been able to reconstruct accurately the average temperature of the Earth (13) ----- years using millions of individual thermometer readings (14) ----- world. The result seems to suggest that since the end of the 19th century the Earth has warmed up by about 0.5°C (1°F). The warmest years all occurred in the 1980s. Although it is not yet known for certain, (15) ----- explanation for this global-scale warming is the increasing volume of pollutant gases that mankind is releasing into the atmosphere.

- 11- 1) There thought 2) It was thought
3) It has been thought 4) There has been thought
- 12- 1) we have seen 2) we saw them 3) that have seen 4) that saw them
- 13- 1) over 100 last 2) across 100 last 3) over the last 100 4) across the last 100
- 14- 1) of around 2) from around 3) of around the 4) from around the
- 15- 1) likely most 2) most likely 3) the most likely 4) likely the most

Part C: Reading Comprehension

Directions: Read the following passage and choose the best choice (1), (2), (3), or (4). Then mark in on your answer sheet.

A disc harrow is a farm implement that is used to cultivate the soil where crops are to be planted. It is also used to chop up unwanted weeds or crop remainders. It consists of many iron or steel discs which have slight concavity and are arranged into two or four sections. When viewed from above, the four sections would appear to form an X which has been flattened to be wider than it is tall. The discs are also offset so that they are not parallel with the overall direction of the implement. This is so they slice the ground they cut over a little bit to optimize the result. The concavity of the discs as well as their being offset causes them to loosen and pickup the soil they cut. In the olden days, disc harrows usually only consisted of two sections and which were horse-drawn and had no hydraulic functionality. These harrows were often adjustable so that the discs angle would not be offset so that they could be transported without ripping up the ground as much and so they did not pull as hard. Modern disc harrows are tractor-driven and are raised hydraulically. Some large ones even have side sections which raise up vertically to allow easier road transport or better storage configurations. Disc harrows are primarily used to chop up soil that has been recently plowed to eliminate clumps and loosen the soil if it has been packed. They are also used to chop up old crops, such as cornstalks, to make the land easier to plow and to eliminate clogging in the plowing process.

- 16- It is stated in the passage that
- 1) iron or steel discs have a slight concavity
 - 2) disc harrow discs are a little curved inwards
 - 3) farm implements are used to cultivate the soil
 - 4) unwanted weeds are cropped with the remainders
- 17- The passage mentions that
- 1) horse-drawn harrows had only one or two sections
 - 2) the X on the disc is flattened to be more wide than tall
 - 3) soil should be plowed before disc harrows can be applied to it
 - 4) the ground will not be ripped up if the harrow is pulled slowly
- 18- We may understand from the passage that
- 1) disc harrows cannot be raised if they are not hydraulic
 - 2) modern disc harrows have several horizontal supports
 - 3) disc harrows without side sections cannot be stored easily
 - 4) disc harrows were not transported from place to place in old days
- 19- The word 'this' in the passage (underlined) basically refers to the word
- 1) 'offset'
 - 2) 'parallel'
 - 3) 'direction'
 - 4) 'implement'
- 20- The word 'clog' in the passage (underlined) is closest to
- | | | | |
|------------|-----------|-------------|------------|
| 1) 'block' | 2) 'push' | 3) 'adjust' | 4) 'block' |
|------------|-----------|-------------|------------|

A hay conditioner is a machine that crimps and crushes newly cut hay to promote faster and more even drying. Drying the hay efficiently is most important for first crop hay, which consists of coarse stalks that take a longer period of time to draw out moisture than finer textured hays, such as second crop cuttings. A conditioner is made up of two grooves rollers which the hay is forced through causing the stalks to split, thus giving more surface area for moisture to escape. The stand-alone conditioner is now an obsolete piece of machinery since it has been incorporated into both haybines and mower-conditioners. Mower-conditioners (MoCo's) are a staple of large-scale haying. Mower-conditioners are defined by the mechanisms that accomplish mowing and conditioning. There are two types of mowers, swathers and disc mowers. Swathers use sickles mounted to a series of rotating bars to cut. Disc mowers have a number of hubs across the cutting width, each hub has two small knives that spin at high speeds. Disc mowers can cut at much higher ground speeds than swathers. Swathers main advantage over disc mower is the reduced horsepower requirements. Only very large swathers are still produced and can be very efficient in high acreage fields. Conditioners come in three main types; rubber-roller conditioners, steel-roller, and flail. The roller conditioners consist of two opposing rolls that have a raised, interlocking chevron pattern.

- 21- The passage points to the fact that
- 1) second crop cuttings are easier to dry
 - 2) first crop hay is dried most efficiently
 - 3) crop hay consists of long coarse stalks
 - 4) finer textured hays contain much moisture
- 22- It is stated in the passage that
- 1) large-scale haying is often done at an industrial scale
 - 2) groove rollers force the hay through special side panels
 - 3) hay- conditioner as a separate machine is a thing of the past
 - 4) mower-conditioners are, in fact, the same as hay- conditioners
- 23- The passage mentions that
- 1) swathers have rotating bars that act as sickles
 - 2) the hubs on a disc mower have two small knives
 - 3) disc mowers consist of swathers and simple mowers
 - 4) swathers work at much higher speeds than disc mowers
- 24- the passage points to the fact that swathers
- 1) cannot be used for small lands
 - 2) use less power than disc mowers
 - 3) used to be much bigger in the past
 - 4) are more efficient than steel- rollers
- 25- The word 'chevron pattern' mentioned in the passage is a shaped like a
- 1) 'V'
 - 2) 'T'
 - 3) 'S'
 - 4) 'Z'

A flywheel is a mechanical device with a significant moment of inertia used as a storage device for rotational energy. Flywheels resist changes in their rotational speed, which helps steady the rotation of the shaft when a fluctuating torque is exerted on it by its power source such as a piston-based engine, or when the load placed on it is intermittent. Flywheels can be used to produce very high power pulses as needed for some experiments, where drawing the power from the public network would produce unacceptable spikes. A small motor can accelerate the flywheel between the pulses. Recently, flywheels have become the subject of extensive research as power storage devices for uses in vehicles. In application of flywheels in vehicles, the phenomenon of precession has to be considered. A rotating flywheel responds to any momentum that tends to change the direction of its axis of rotation by a resulting precession rotation. A vehicle with a vertical-axis flywheel would experience a lateral momentum when passing the top of a hill or the bottom of a valley. Two counter-rotating flywheels may be needed to eliminate this effect. The flywheel has been used since ancient times, the most common traditional example being the potter's wheel. In the Industrial Revolution, James Watt contributed to the development of the flywheel in the steam engine, and his contemporary James Pickard used a flywheel combined with a crank to transform reciprocating into rotary motion.

- 26- We may understand from the passage that
- 1) rotational energy develops out of moments of inertia in a flywheel
 - 2) a flywheel's rotational speed steadies the torque of a piston's shaft
 - 3) the public network produces very high power pulses with some spikes
 - 4) flywheels are not used as power storage devices in vehicles at present
- 27- It is stated in the passage that
- 1) counter-rotating flywheels can tackle lateral momentum on a vehicle
 - 2) the direction of the axis of rotation by a precession changes frequently
 - 3) rotating flywheels can change the momentum and direction of their axis
 - 4) conventional flywheels do not work on passing hills or bottom of valleys
- 28- The passage mentions that
- 1) Watt's steam engine had several flywheel
 - 2) the potter's wheel is a kind of flywheel
 - 3) Pickard designed the flywheel used in Watt's engine
 - 4) cranks transform rotary motion into 'straight' power
- 29- The word 'it' in the passage (underlined) refers to
- 1) 'speed' 2) 'torque' 3) 'flywheel' 4) 'shaft'
- 30- The word 'intermittent' in the passage (underlined) is closest to
- 1) 'regular' 2) 'frequent' 3) 'occasional' 4) 'continuous'

ریاضی

۳۱- دامنه تابع با ضابطه $f(x) = \text{Arcsin} \sqrt{\frac{x-2}{x-3}}$ کدام است؟

(۱) $(-\infty, 2)$ (۲) $(-\infty, 3)$ (۳) $(2, +\infty)$ (۴) $(3, +\infty)$

۳۲- برد تابع با ضابطه $f(x) = \sin^2 x - \cos^2 x$ کدام است؟

(۱) $[-1, 0]$ (۲) $[0, 1]$ (۳) $[-\frac{1}{2}, \frac{1}{2}]$ (۴) $[-1, 1]$

۳۳- اگر $f(x) = x + \sin \frac{\pi}{4} x$ نمودارهای دو تابع f و f^{-1} در بازه $(5 و -1)$ چند نقطه مشترک دارند؟

(۱) ۱ (۲) ۲ (۳) ۳ (۴) فاقد نقطه مشترک

PardazeshPub.com

۳۴- حاصل $\lim_{n \rightarrow \infty} (1 + \ln \sqrt[n]{2})^{n+2}$ کدام است؟

- (۱) ۱ (۲) ۲ (۳) ۳ (۴) \sqrt{e}

۳۵- در تابعی با ضابطه $f(x) = \begin{cases} \frac{x - \sqrt{x}}{x - 1} & ; x > 1 \\ ax + b & ; x \leq 1 \end{cases}$ مقدار $f'(1)$ موجود است. b کدام است؟

- (۱) $\frac{5}{8}$ (۲) $\frac{1}{4}$ (۳) $\frac{3}{8}$ (۴) نشدنی

۳۶- اگر $\lim_{x \rightarrow -1} \frac{f(x) - 2}{x + 1} = 3$ باشد مشتق $\sqrt{f(x)}$ در نقطه $x = -1$ کدام است؟

- (۱) $\frac{3\sqrt{2}}{4}$ (۲) $\frac{3\sqrt{2}}{2}$ (۳) $\frac{3}{2}$ (۴) $\frac{3}{4}$

۳۷- نمودار تابع با ضابطه $f(x) = \frac{x - \sqrt{x}}{x - 1}$; $x > 0$ در نقطه A گسسته است فاصله نقطه حدی A از خط مجانب منحنی کدام است؟

- (۱) $\frac{1}{4}$ (۲) $\frac{1}{2}$ (۳) $\frac{3}{4}$ (۴) ۱

۳۸- زاویه بین دو خط مماس بر منحنی به معادله $y^2 = x^2$ در نقاطی به طول ۱ واقع بر آن برابر α است $\tan \alpha$ کدام است؟

- (۱) $\frac{4}{5}$ (۲) $\frac{6}{5}$ (۳) $\frac{8}{5}$ (۴) $\frac{12}{5}$

۳۹- تابع با ضابطه $f(x) = x^3 + ax^2 + bx$ در نقطه‌ای به طول ۳ مینیمم نسبی و $x = -1$ عطف آن است. مقدار $f(-1)$ کدام است؟

- (۱) ۴۱ (۲) ۴۳ (۳) ۴۵ (۴) ۴۷

۴۰- نقطه‌ای بر نمودار تابع $f(x) = \frac{3x}{3x + 5}$; $x \in [-1, 1]$ وجود دارد که خط مماس بر منحنی در آن نقطه موازی پاره‌خطی است که دو نقطه ابتداء و انتهای منحنی را بهم وصل می‌کند. طول آن نقطه کدام است؟

- (۱) $-\frac{2}{3}$ (۲) $-\frac{1}{3}$ (۳) $\frac{1}{3}$ (۴) $\frac{2}{3}$

۴۱- مشتق مرتبه دهم تابع $f(x) = x \sin^2 x$ به ازای $x = \frac{\pi}{4}$ کدام است؟

- (۱) 32π (۲) 64π (۳) 10×2^8 (۴) 10×2^9

۴۲- اگر $y = \frac{x-1}{x+2}$ حاصل $\frac{1}{2}(y-1)y''$ برابر کدام است؟

- (۱) yy' (۲) $y^2 y'$ (۳) y'^2 (۴) yy'^2

۴۳- مشتق عبارت $\frac{1}{\sqrt{1+x^2}(x + \sqrt{1+x^2})}$ به ازای $x = \frac{4}{3}$ کدام است؟

- (۱) $-\frac{27}{125}$ (۲) $-\frac{9}{25}$ (۳) $\frac{18}{25}$ (۴) $\frac{54}{125}$

۴۴- بیشترین حجم یک قوطی استوانه‌ای بدون سر با سطح 12π برابر کدام است؟

- (۱) 8π (۲) 9π (۳) 12π (۴) 16π

۴۵- حاصل $\lim_{x \rightarrow 1} (\frac{4}{1-x^4} - \frac{1}{1-x})$ کدام است؟

- (۱) $\frac{5}{4}$ (۲) $\frac{3}{4}$ (۳) $\frac{3}{2}$ (۴) ۲

PardazeshPub.com

PardazeshPub.com

- ۴۶- حاصل $\int_0^1 x^2 e^{-x^2} dx$ کدام است؟
 (۱) $\frac{1}{2} - \frac{1}{e}$ (۲) $\frac{1}{2} - \frac{1}{e^2}$ (۳) $1 - \frac{1}{e}$ (۴) $1 - \frac{2}{e}$
- ۴۷- مشتق عبارت $\tanh(L_n x)$ به ازای $x = 2$ کدام است؟
 (۱) 0.16 (۲) 0.32 (۳) 0.36 (۴) 0.64
- ۴۸- مساحت محدود به نمودار تابع $y = \frac{1}{\sqrt{x^2 - 9}}$ و محور Xها و دو خط $x = 3$ و $x = 5$ کدام است؟
 (۱) $L_n \frac{5}{3}$ (۲) $L_n 3$ (۳) $L_n 6$ (۴) ∞
- ۴۹- طول قوس منحنی به معادله قطبی $r = 2 \cos \theta$ کدام است؟
 (۱) π (۲) 2π (۳) 4π (۴) $2 + \pi$
- ۵۰- یکی از ریشه‌های معادله $z^2 + i = 0$ به صورت $Z = \cos \theta + i \sin \theta$ است، θ کدام است؟
 (۱) $\frac{3\pi}{4}$ (۲) $\frac{9\pi}{8}$ (۳) $\frac{11\pi}{8}$ (۴) $\frac{13\pi}{8}$
- ۵۱- مشتق سویی تابع $z = x^2 y + \sqrt{x^2 + 3y^2}$ در نقطه $(2, -2)$ در امتداد بردار $3i - 4j$ کدام است؟
 (۱) $-4/7$ (۲) $-5/2$ (۳) $-6/8$ (۴) $-6/5$
- ۵۲- دو وجه متقابل از یک مکعب بر صفحات به معادله $2x - y + z = 2$ و $2x + z + 1 = y$ قرار دارند، قطر این مکعب چقدر است؟
 (۱) $\frac{3}{2}$ (۲) $\sqrt{6}$ (۳) $3\sqrt{2}$ (۴) $\frac{3\sqrt{2}}{2}$
- ۵۳- بیشترین مقدار انحناء منحنی به معادله $y = L_n(\sec x)$ کدام است؟
 (۱) $\sqrt{2}$ (۲) $\frac{1}{2}$ (۳) 1 (۴) 2
- ۵۴- امتداد خاص ماتریس $A = \begin{bmatrix} 1 & -1 \\ -4 & 1 \end{bmatrix}$ نظیر بزرگترین مقدار خاص، کدام است؟
 (۱) $\begin{bmatrix} a \\ -2a \end{bmatrix}$ (۲) $\begin{bmatrix} 2a \\ -a \end{bmatrix}$ (۳) $\begin{bmatrix} a \\ 2a \end{bmatrix}$ (۴) $\begin{bmatrix} 2a \\ a \end{bmatrix}$
- ۵۵- حاصل $\iint_R \frac{x}{y} e^{xy} dx dy$ که در آن R ناحیه محدود به $x^2 \leq y \leq x$ ، $0 \leq x \leq 1$ کدام است؟
 (۱) $e - 1$ (۲) $e - 2$ (۳) $\frac{1}{2}(e - 1)$ (۴) $\frac{1}{2}(e - 2)$
- ۵۶- قسمتی از سطح کره به معادله $x^2 + y^2 + z^2 = 4$ بریده شده با استوانه $x^2 + y^2 = 2y$ کدام است؟
 (۱) $2(\pi - 2)$ (۲) $4(\pi - 2)$ (۳) $8(\pi - 2)$ (۴) $4(\pi - 1)$
- ۵۷- حجم محدود به رویه $z = x^2 + y^2$ و صفحه $z = 4$ کدام است؟
 (۱) $\frac{16}{3}\pi$ (۲) $\frac{32}{3}\pi$ (۳) 4π (۴) 8π
- ۵۸- در معادله دیفرانسیل $y' + y \cos x = \sin x \cos x$ یکی از جواب‌های خصوصی به صورت $y = f(x)$ است. اگر $f(0) = 1$ باشد، $f(\frac{\pi}{2})$ کدام است؟
 (۱) $\frac{1}{e}$ (۲) e (۳) $\frac{2}{e}$ (۴) $2e$

PardazeshPub.com

۵۹- معادله دیفرانسیل مسیره‌های قائم دسته منحنی‌های $y = x^2 + bx + 1$ کدام است؟
 (۱) $(x^2 + y - 1)y' + x = 0$ (۲) $(x^2 + y)y' + x = 0$

(۳) $(x^2 - 1)y' + xy = 0$ (۴) $(x^2 - y)y' + x = 1$

۶۰- جواب کلی معادله دیفرانسیل $y''' + 2y'' + 2y' = 0$ کدام است؟

(۱) $y = A e^{-x} \sin(x + \alpha) + C$ (۲) $y = A e^{-x} \sin(x + \alpha)$

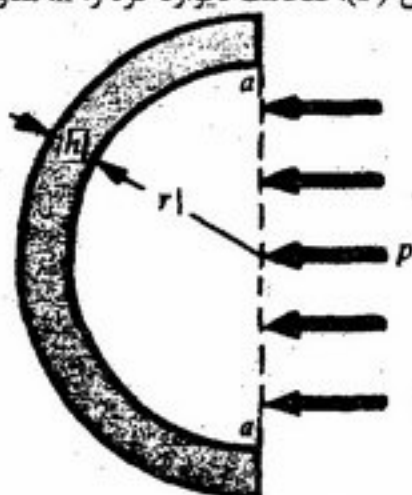
(۳) $y = A e^{-x} \cos(x + \alpha) + Cx$ (۴) $y = A e^x \cos(\alpha + x) + C$

مقاومت مصالح

۶۱- کدام رابطه بیانگر وضعیت تنش‌های مرکب برشی است؟

(۱) $\frac{Tr}{j} + \frac{VQ}{It}$ (۲) $\frac{Tr}{j} + \frac{My}{I}$ (۳) $\frac{VQ}{It} + \frac{My}{I}$ (۴) $\frac{F}{A} + \frac{My}{I}$

۶۲- مطلوب است محاسبه افزایش شعاع داخلی یک کره در اثر فشار داخلی آن (P). ضخامت دیواره کره را h، مدول یانگ آن را E، ضریب پواسون را μ و شعاع داخلی آن را r فرض کنید.



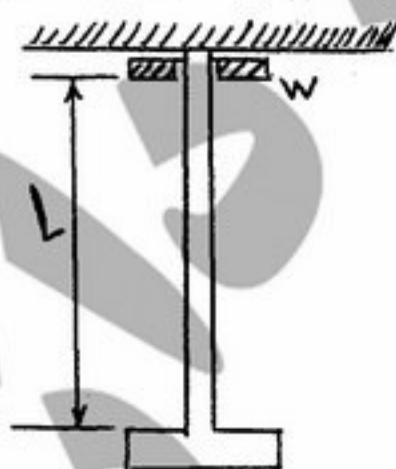
(۱) $\Delta r = \frac{Pr^3(1-\mu)}{2Eh}$

(۲) $\Delta r = \frac{Pr(1-\mu)}{2Eh}$

(۳) $\Delta r = \frac{Pr^3(1-\mu)}{Eh}$

(۴) $\Delta r = \frac{2Pr^3(1-\mu)}{Eh}$

۶۳- وزنه‌ای (W) مطابق شکل از موقعیت نشان داده شده رها گشته تا بر انتهای آزاد میله‌ای با سطح مقطع ثابت (A) که به یک فلنج منتهی گشته اصابت کند. حداکثر تنش ایجاد شده در میله کدام است؟ (سرعت وزنه در لحظه برخورد به میله را v فرض کنید و شتاب جاذبه را g و مدول یانگ میله را E در نظر بگیرید.)



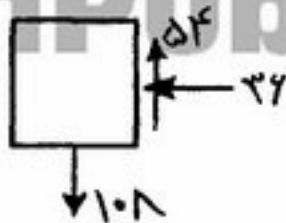
(۱) $\sqrt{\frac{EWv^2}{2gAL}}$

(۲) $\sqrt{\frac{EWv^2}{2gA^2L}}$

(۳) $\sqrt{\frac{EWv^2}{gAL}}$

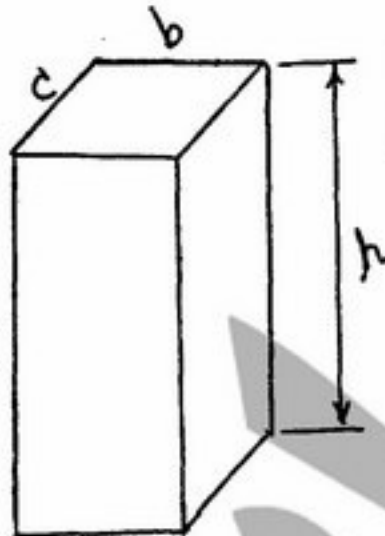
(۴) $\sqrt{\frac{EWv}{2gL}}$

۶۴- ضریب ایمنی برای شرایط زیر مربوط به عضوی فولادی که مقاومت کششی آن $(MPa) 270$ باشد، چقدر است؟



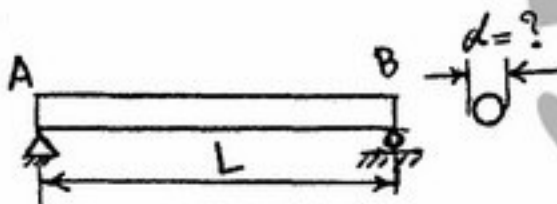
- (۱) $1/5$
- (۲) $1/6$
- (۳) $2/5$
- (۴) 3

۶۵- بلوک زیر تحت اثر وزن خود قرار دارد. مقدار تغییر طول آن چقدر است؟ (γ وزن مخصوص جسم می باشد).

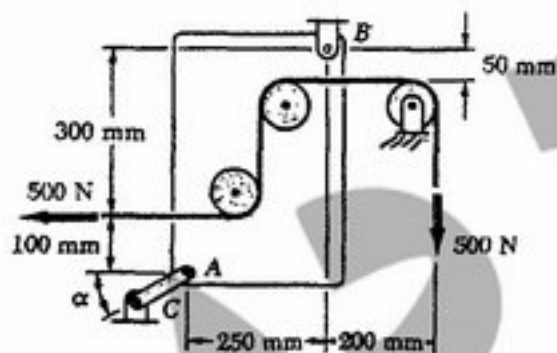


- (۱) $\frac{\gamma h}{E}$
- (۲) $\frac{\gamma h}{2E}$
- (۳) $\frac{\gamma^2 h}{2E}$
- (۴) $\frac{\gamma h^2}{2E}$

۶۶- میله‌ای توپر به طول L و قطر d و جرم مخصوص ρ مفروض است. اگر حداکثر تنش عمودی مجاز آن σ_m باشد، مقدار d کدام است؟



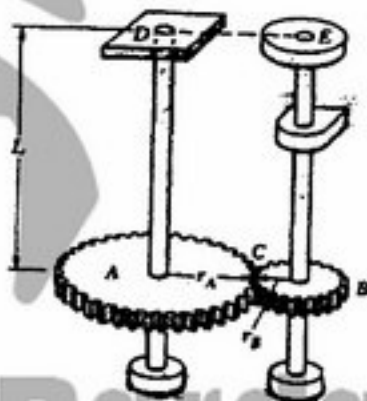
- (۱) $\frac{\rho g L^2}{2\sigma_m}$
- (۲) $\frac{\rho g L^2}{\sigma_m}$
- (۳) $\frac{2\rho g L^2}{\sigma_m}$
- (۴) $\frac{4\rho g L^2}{\sigma_m}$



۶۷- مقدار α چقدر باشد تا نیروی داخل میله AC معادل 500 نیوتن شود؟

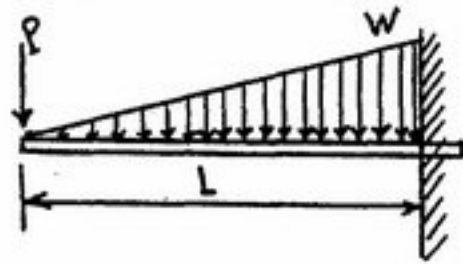
- (۱) 0°
- (۲) 45°
- (۳) 90°
- (۴) 60°

۶۸- برای مجموعه نشان داده شده اگر $\tau_A = 2\tau_B$ باشد و گشتاوری معادل T بر انتهای آزاد اعمال شود، آنگاه ϕ_A کدام است؟



- (۱) $\frac{TL}{GJ}$
- (۲) $\frac{2TL}{GJ}$
- (۳) $\frac{3TL}{GJ}$
- (۴) $\frac{5TL}{GJ}$

۶۹- با توجه به شکل مقابل مقدار جابه‌جایی انتهای آزاد تیر چقدر است؟



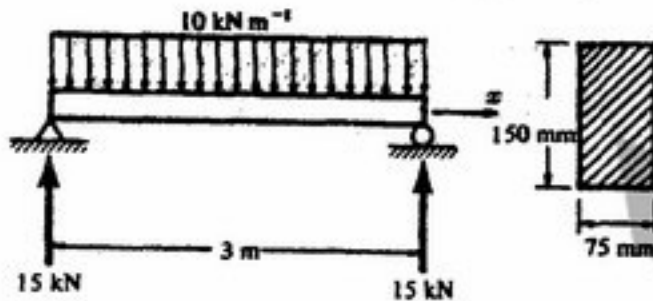
$$\frac{Pl^3}{3EI} + \frac{wl^4}{30EI} \quad (1)$$

$$\frac{Pl^3}{2EI} + \frac{wl^4}{24EI} \quad (2)$$

$$\frac{Pl^3}{3EI} + \frac{wl^4}{30EI} \quad (3)$$

$$\frac{Pl^3}{2EI} + \frac{wl^4}{24EI} \quad (4)$$

۷۰- حداکثر تنش خمشی تیر با بارگذاری نشان داده شده چند MPa است؟



۱۶۰ (۱)

۲۰ (۲)

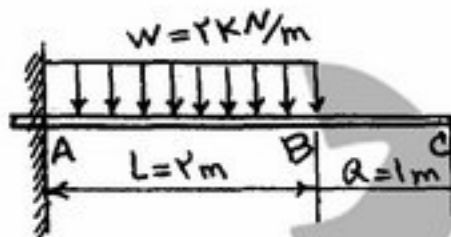
۴۰ (۳)

۸۰ (۴)

۷۱- مقادیر تنش‌های (کششی) واقعی در منحنی تنش - کرنش، تنش‌های مهندسی (قراردادی) است.

(۱) کوچکتر از (۲) برابر با (۳) بزرگتر از (۴) متفاوت با

۷۲- معادله منحنی الاستیک تیر یک سردرگیر شکل زیر، در بخش AB طبق رابطه $y = -\frac{W}{24EI}(x^4 - 4Lx^3 + 6L^2x^2)$ تعیین می‌شود. خیز تیر در نقطه C کدام است؟



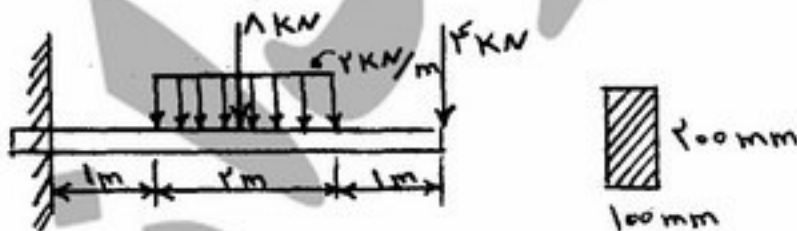
$$\frac{4}{EI} \quad (1)$$

$$\frac{12}{EI} \quad (2)$$

$$\frac{14}{3EI} \quad (3)$$

$$\frac{20}{3EI} \quad (4)$$

۷۳- اگر سطح تیر شکل زیر مستطیلی و به ابعاد ۲۰ × ۱۰ cm باشد، آنگاه بیشینه تنش برشی تیر چند MPa است؟



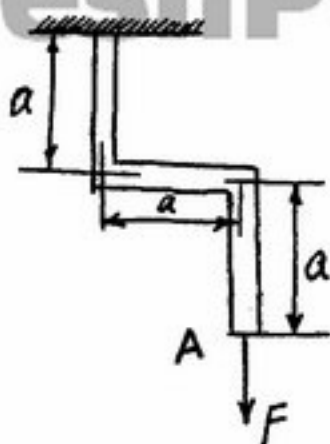
۰/۴ (۱)

۰/۷ (۲)

۱/۲ (۳)

۱/۵ (۴)

۷۴- تیر خمیده‌ای مطابق شکل، بار F را در انتهای آزاد خود تحمل می‌کند، تغییر مکان افقی انتهای آزاد (A) کدام است؟



(۱) $H_A = -\frac{Fa^3}{\Delta EI}$

(۲) $H_A = -\frac{Fa^3}{EI}$

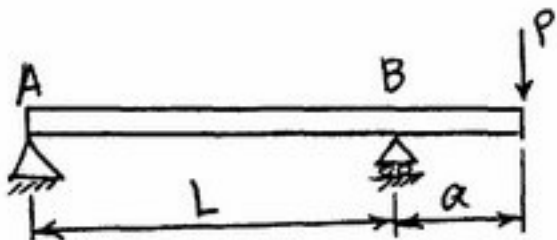
(۳) $H_A = -\frac{2Fa^3}{\Delta EI}$

(۴) $H_A = -\frac{2Fa^3}{EI}$

۷۵- در یک مخزن تحت فشار دیواره نازک که در آن سیالی با فشار 2 MPa قرار دارد، تنش محیطی (هوپ) و تنش طولی به ترتیب 52 MPa و 26 MPa می‌باشد. بیشینه تنش برشی مخزن چند MPa است؟

- (۱) ۱۳ (۲) ۲۵ (۳) ۲۷ (۴) ۳۹

۷۶- در تیر زائنده‌دار شکل زیر، نیروی تکیه‌گاهی B برابر با $R_B = P\left(1 + \frac{a}{L}\right)$ می‌باشد. محل خیز بیشینه (x_m) در قسمت AB کدام است؟



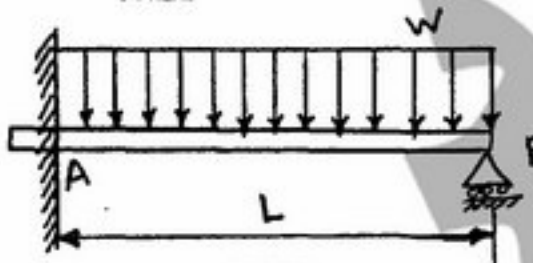
(۲) $\frac{\sqrt{3}L}{3}$

(۱) $\frac{a+L}{2}$

(۴) $\frac{2a+L}{3}$

(۳) $\frac{L}{2}$

۷۷- معادله خیز منحنی الاستیک تیر نامعین شکل زیر به صورت $y = \frac{w}{48EI}(-2x^3 + 5Lx^2 - 3L^2x)$ می‌باشد. گشتاور خمشی تکیه‌گاه A (M_A) کدام است؟



گشتاور خمشی تکیه‌گاه A (M_A) کدام است؟

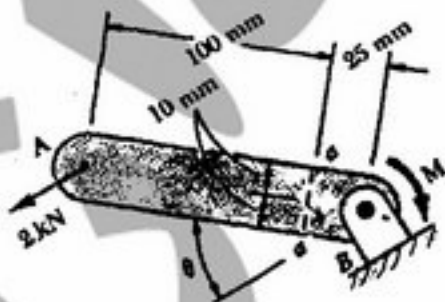
(۲) $\frac{wL^2}{4}$

(۱) $\frac{wL^2}{3}$

(۴) $\frac{wL^2}{8}$

(۳) $\frac{5wL^2}{16}$

۷۸- اهرم AB دارای مقطع مستطیلی به ابعاد $10 \text{ mm} \times 20 \text{ mm}$ می‌باشد. نیروی افقی 2 kN در نقطه A وارد می‌شود. با فرض $\theta = 30^\circ$ ، بیشینه تنش برشی در مقطع aa چند MPa است؟



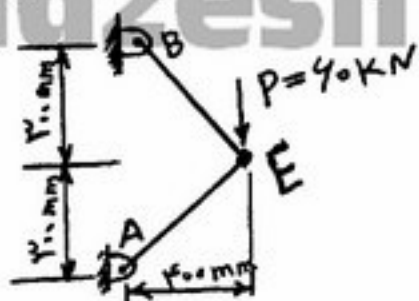
(۱) ۲/۳

(۲) ۴/۶

(۳) ۶/۹

(۴) ۷/۵

۷۹- هر یک از دو عضو خربای شکل زیر فولادی ($E = 200 \text{ Gpa}$) و با سطح مقطع 100 mm^2 می باشند. تغییر مکان عمودی نقطه E در اثر نیروی 60 kN چند میلی متر است؟

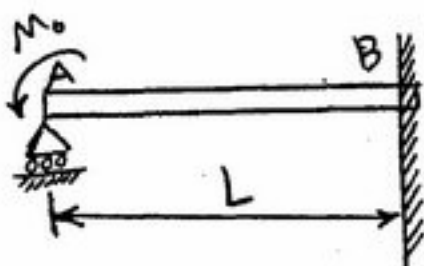


- (۱) ۰/۹
- (۲) ۱/۵
- (۳) ۲/۱
- (۴) ۲/۵

۸۰- اگر یک مخزن استوانه‌ای با ضخامت جدار 5 mm و قطر خارجی $10/01 \text{ m}$ تا ارتفاع 10 m از آب پر شده باشد؛ بیشینه تنش برشی آن در جداره مخزن با فرض آن که جرم حجمی آب $1000 \frac{\text{kg}}{\text{m}^3}$ باشد برابر چند MPa است؟

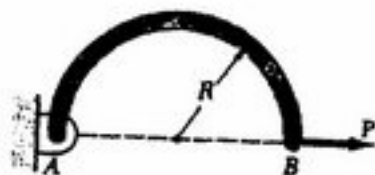
- (۱) ۱۰۱
- (۲) ۲۰/۱
- (۳) ۴۹/۱
- (۴) ۱۰۰/۱

۸۱- نیروی واکنش تکیه‌گاه A کدام است؟



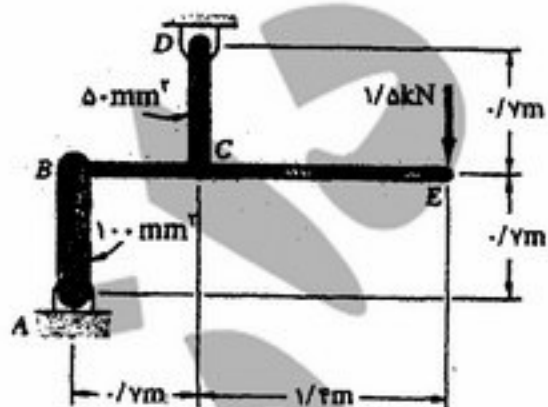
- (۱) $\frac{3M_o}{2L}$
- (۲) $\frac{M_o}{L}$
- (۳) $\frac{M_o}{2L}$
- (۴) $\frac{\Delta M_o}{2L}$

۸۲- برای نیم رینگ بارگذاری شده شکل زیر تغییر مکانی افقی نقطه B کدام است؟



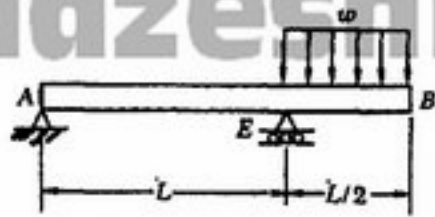
- (۱) $\frac{PR^2}{2EI} \left(\frac{\pi}{2} - \frac{1}{4} \right)$
- (۲) $\frac{\pi PR^2}{2EI}$
- (۳) $\frac{PR^2}{EI} \left(\frac{\pi-1}{2} \right)$
- (۴) $\frac{PR^2}{EI} \left(\frac{\pi+1}{2} \right)$

۸۳- عضوهای سازه‌ای که در شکل نشان داده شده است از آلومینیم ($E = 70 \text{ GPa}$) می باشد. با فرض صلب بودن (عدم خمش) اهرم BCE، تغییر مکان افقی نقطه E چند میلی متر است؟



- (۱) ۰/۹۵
- (۲) ۱/۴۳
- (۳) ۲/۰۱
- (۴) ۳/۳

PardazeshPub.com

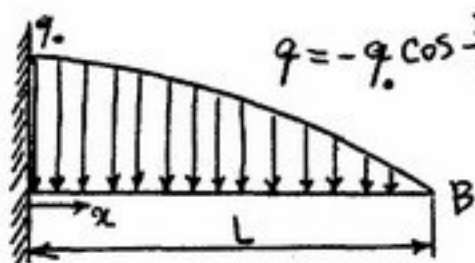


۸۴- در تیر بارگذاری شده شکل زیر تغییر مکان عمودی نقطه B کدام است؟

- (۱) $\frac{3wL^4}{EI}$
 (۲) $\frac{11wL^4}{384EI}$
 (۳) $\frac{23wL^4}{768EI}$
 (۴) $\frac{5wL^4}{192EI}$

۸۵- معادله شیب (θ) منحنی الاستیک تیر یک سردرگیر شکل زیر که تحت بار گسترده قرار دارد، عبارت است از:

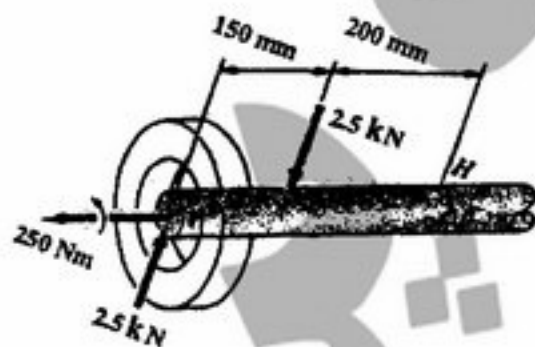
$\theta = \frac{q_0 L}{EI\pi} \left(\frac{8L^2}{\pi^2} \sin \frac{\pi x}{2L} + x^2 - 2Lx \right)$



$q = -q_0 \cos \frac{\pi x}{2L}$

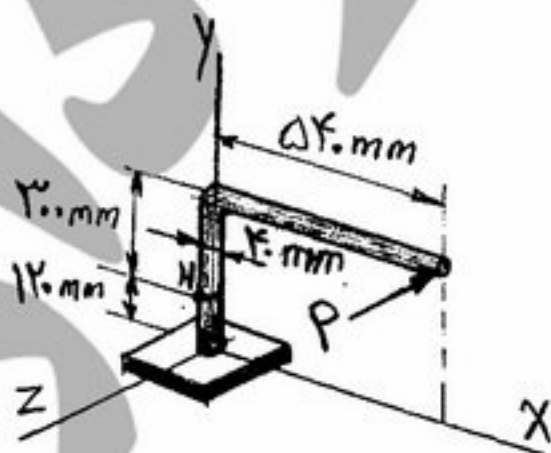
- (۱) $\frac{q_0 L^4 (48 - 2\pi^2)}{2\pi^4 EI}$
 (۲) $\frac{q_0 L^4 (24 - \pi^2)}{2\pi^4 EI}$
 (۳) $\frac{q_0 L^4 (18 - \pi^2)}{2\pi^4 EI}$
 (۴) $\frac{q_0 L^4 (24 - \pi^2)}{2\pi^4 EI}$

۸۶- اگر قطر این محور ۳۲ میلی متر باشد، آنگاه مقدار تنش عمودی در نقطه H چند MPa است؟



- (۱) ۰
 (۲) ۳۸/۸
 (۳) ۱۱۶/۶
 (۴) ۱۸۳/۱

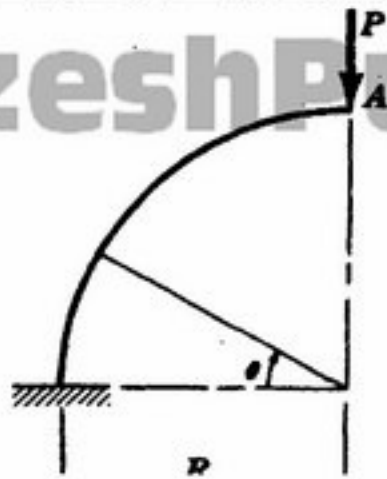
۸۷- اگر نیروی افقی $P = 1000\text{ N}$ به سازه شکل زیر وارد شود، در نقطه H تنش عمودی σ_y چند MPa است؟



- (۱) صفر
 (۲) ۴۷/۶
 (۳) ۱۲۳/۹
 (۴) ۱۷۱/۴

PardazeshPub.com

PardazeshPub.com



۸۸- خیز افقی نقطه اثر نیرو در تیر نشان داده کدام است؟

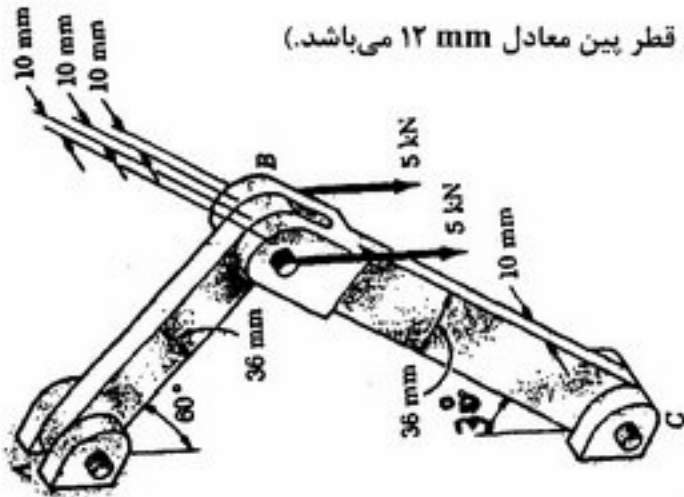
(۱) $\frac{PR^2}{E.I}$

(۲) $\frac{PR^2}{2.E.I}$

(۳) $\frac{P\pi R^2}{4.E.I}$

(۴) $\frac{P\pi R^2}{2.E.I}$

۸۹- در شکل زیر تنش در میله AB چند MPa است؟ (در هر اتصال قطر بین معادل ۱۲ mm می باشد.)



(۱) ۱۳/۸ (MPa)

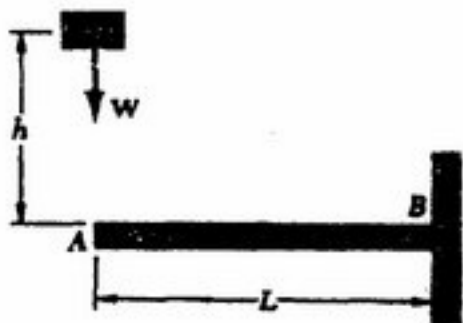
(۲) ۲۰/۸ (MPa)

(۳) ۲۳/۸ (MPa)

(۴) ۲۵/۸ (MPa)

۹۰- وزنه‌ای مطابق شکل از ارتفاع مشخص بر انتهای آزاد تیری اصابت می کند. مطلوب است محاسبه حداکثر تنش ایجاد شده در

این تیر (مدول یانگ و مدول مقطع تیر به ترتیب E و $\frac{I}{C}$ می باشد.)



(۲) $\sigma_m = \sqrt{\frac{6WhE}{L\left(\frac{I}{c}\right)}}$

(۱) $\sigma_m = \sqrt{\frac{6WhE}{L\left(\frac{I}{c^2}\right)}}$

(۴) $\sigma_m = \sqrt{\frac{6WhE}{L^2\left(\frac{I}{c^2}\right)}}$

(۳) $\sigma_m = \sqrt{\frac{6WhE}{L\left(\frac{I}{c}\right)^2}}$

ماشین‌های کشاورزی

۹۱- در گاواهن برگرداندار موقعیت تقریبی مرکز مقاومت خیش چگونه است؟

(۱) فاصله عمودی نصف عمق شخم و نصف عرض کار از پیشانی

(۲) فاصله عمودی نصف عمق شخم و یک سوم عرض کار از پیشانی

(۳) فاصله عمودی یک سوم عمق شخم و یک چهارم عرض کار از پیشانی

(۴) فاصله عمودی نصف عمق شخم و یک چهارم عرض کار از پیشانی

۹۲- کدام روش بسته‌بندی، مواد مغذی محصول یونجه را بیشتر حفظ می کند؟

(۱) بسته بندی استوانه ای Round Baler

(۲) بسته بندی مکعبی Small Baler

(۳) بسته بندی مکعبی بزرگ Big Baler

(۴) توده بر Stack mover

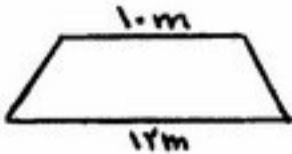
۹۳- کدام یک از جملات ذیل تفاوت روتواتورها با سیکلوتیلرها را بیان می دارد؟

(۱) چگونگی تأمین نیروی دورانی

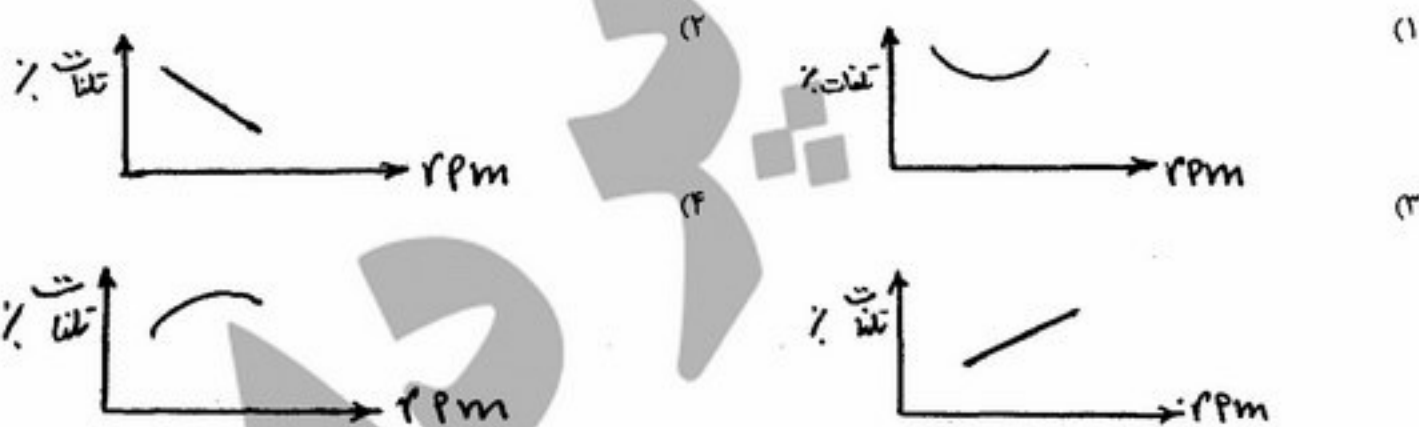
(۲) نحوه برخورد تیغه ها با خاک و شکل گیری دانه بندی خاک

(۳) میزان توان مصرفی

PardazeshPub.com

- ۹۴- غوزه چین cotton picker های پنبه برای برداشت محصولات از گونه هایی که مناسب تر هستند.
 (۱) شاخ و برگ بیشتر دارند.
 (۲) دوره رشد متوسط دارند.
 (۳) دوره رشد کوتاه و هم رس دارند.
 (۴) دوره رشد بلند و دیررس دارند.
- ۹۵- عرض کار موثر یک کودپاش سانتریفوژ که دارای الگوی پاشش ذوزنقه ای مطابق شکل است چند متر می باشد؟
 (۱) ۵ متر
 (۲) ۶ متر
 (۳) ۱۰ متر
 (۴) ۱۲ متر
- 
- ۹۶- رابطه ارتفاع نازل تا سطح زمین و فاصله نازل روی بوم چگونه باید باشد؟
 (۱) با افزایش ارتفاع نازل فاصله نازل می تواند افزایش یابد.
 (۲) افزایش ارتفاع نازل روی مقدار فاصله نازل موثر نیست.
 (۳) با افزایش ارتفاع نازل فاصله نازل ها را بایستی کاهش داد.
 (۴) با کاهش ارتفاع نازل فاصله نازل می تواند افزایش یابد.
- ۹۷- در زمان استفاده از روتوتیلرها برای شکستن کلوخ ها جهت تهیه بستر بذر استفاده توام از یک غلتک موجب می شود که کشش خنثی شده و فشار به تراکتور وارد نشود.
 (۱) منفی - سیستم انتقال توان (۲) منفی - چرخ های تراکتور
 (۳) مثبت - سیستم انتقال توان (۴) مثبت - چرخ های تراکتور
- ۹۸- در شخم با گاو آهن برگرداندار، کدام یک از ضمانت زیر کیفیت پوشاندن بقایای سطحی را بهبود می بخشد؟
 (۱) پیش برکاردی knife coultter
 (۲) پیش خیش jointer
 (۳) پیش بردیسکی لبه صاف plain disk coultter
 (۴) پیش بردیسکی لبه بریده (کنگره ای) Notch disk coultter
- ۹۹- توان تراکتور تعیین کننده عرض کار هرس های (چنگه های) ارتعاشی می باشد. استفاده در منضماتی همچون در پشت سر آنها برای تثبیت خاک سطحی می باشد.
 (۱) موتور - هرس دندان فتری
 (۲) موتور - خردکن غلتان
 (۳) کششی - خردکن غلتان
 (۴) کششی - هرس دندان فتری
- ۱۰۰- در هرس بشقابی (Disk harrow)، استفاده از بشقاب های با لبه نفوذ بهتری در خاک دارند.
 (۱) کروی - کنگره ای (۲) کروی - لبه صاف
 (۳) مخروطی - لبه صاف (۴) مخروطی - کنگره ای
- ۱۰۱- در غلتک قطر سوراخ وسط حلقه ها یک در میان بزرگتر از محور آن می باشد. این حالت کمک می کند که از پر شدن فاصله بین حلقه با خاک جلوگیری به عمل آید.
 (۱) پیچکی (۲) خاک نشان (۳) ستاره ای (۴) کمبریج
- ۱۰۲- در خاک همزن یا تیلردوار برای کاهش درجه خردشدگی خاک می توان، تعداد تیغه ها را و سرعت بیشتری را داد.
 (۱) افزایش - کاهش (۲) افزایش - افزایش
 (۳) کاهش - کاهش (۴) کاهش - افزایش
- ۱۰۳- کدام یک از دسته عوامل زیر بیشتر در بازده (راندمان) مزرعه ای ماشین های کشاورزی موثر هستند؟
 (۱) ظرفیت مخزن - قدرت مانور - شکل زمین
 (۲) قیمت دستگاه - قدرت مانور - شکل زمین
 (۳) ظرفیت مخزن - قیمت دستگاه - شکل زمین
 (۴) ظرفیت مخزن - قیمت دستگاه - قدرت مانور
- ۱۰۴- اگر فاصله بذره ای روی ردیف ۲۴ سانتی متر باشد، در صورتی که چرخ محرک ردیفکار با چرخشی که شعاع آن ۲۵٪ بزرگتر است تعویض شود، فاصله کاشت چند سانتی متر می شود؟
 (۱) ۱۲ (۲) ۳۰ (۳) ۳۶ (۴) اطلاعات کافی نیست
- ۱۰۵- سم پاشی مجهز به ۱۰ افشانک با فواصل یک متر از یکدیگر می باشد. چنانچه دبی هر افشانک ۶ لیتر در دقیقه باشد برای پاشیدن ۳۶۰ لیتر محلول سم در هکتار سرعت پیشروی تراکتور چند کیلومتر در ساعت بایستی باشد؟
 (۱) ۱ (۲) ۵ (۳) ۱۰ (۴) ۲۰
- ۱۰۶- یک ردیفکار با چرخ زمینی به محیط ۱ متر و صفحه بذر با ۵ حفره موجود است. اگر نسبت دور محور چرخ و موزع ۱ به ۲ باشد و در آزمایش مزرعه ای شاهد ۱۰٪ سرش چرخ باشیم، فاصله بذور به صورت واقعی در مزرعه چند سانتی متر است؟
 (۱) ۹ (۲) ۱۰ (۳) ۱۱ (۴) ۱۳
- ۱۰۷- طول خط انداز (مارکر) یک ردیفکار ۶ واحده که فواصل ردیف های کاشت ۶۰ سانتی متر و فاصله چرخ های تراکتور ۱۸۰ سانتی - متر چند سانتی متر است؟
 (۱) ۹۰ (۲) ۱۲۰ (۳) ۱۵۰ (۴) ۳۶۰
- ۱۰۸- سم پاش های مجهز به پمپ برای پاشیدن محلول های ساینده مناسب تر از سم پاش های مجهز به پمپ می باشند.
 (۱) پره ای - بیستونی (۲) دنده ای - سانتریفوژ (۳) دیافراگمی - غلتکی (۴) دنده ای - دیافراگمی

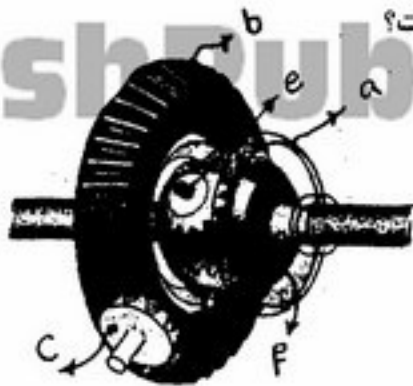
- ۱۰۹- در صورت کاهش ارتفاع برش (از سطح زمین) در یک کمباین غلات کدام گزینه صحیح می باشد؟
 (۱) ارتفاع بار روی کاه پرن افزایش می یابد. (۲) تلفات واحد برش افزایش می یابد.
 (۳) تلفات واحد کوبش افزایش می یابد. (۴) بازده واحد جداکننده افزایش می یابد.
- ۱۱۰- در هنگام کار با ماشین های کاشت در صورت افزایش سرعت پیشروی بیش از حد بهینه کدام گزینه صحیح است؟
 (۱) زمان پرشدگی موزع افزایش می یابد. (۲) دقت کاشت افزایش می یابد.
 (۳) فاصله بین بذور کاهش می یابد. (۴) زمان پرشدگی موزع کاهش می یابد.
- ۱۱۱- در ماشین های خردکن ذرت (چاپرها) یک جعبه دنده کمکی امکان را برای استوانه برش از صندلی راننده فراهم می کند.
 (۱) تغییر اندازه قطعات ساقه (۲) تغییر سرعت (۳) حرکت معکوس. (۴) حرکت آهسته تر
- ۱۱۲- بخش اعظم دانه در کمباین غلات مجهز به کوبنده سوهانی در جدا می شود.
 (۱) الک ها (۲) سینی های کاه کش (۳) کوبنده دانه های نیمه کوب (۴) کوبنده
- ۱۱۳- یکی از مزایای عمده به کارگیری کمباینات ها (بذر کارهای مرکب با خاک ورز دوار) کدام مورد است؟
 (۱) کاهش میزان بذر مصرفی (۲) کاهش فرسایش خاک
 (۳) نیاز به نیروی محرکه (تراکتور) سبکتر (۴) افزایش ضریب انجام به هنگام عملیات
- ۱۱۴- کدام گزینه در مورد ظرفیت چنگ زنی (gripping) در کمباین با کوبنده های جریان شعاعی صحیح است؟
 (۱) با نرخ تغذیه رابطه مستقیم دارد.
 (۲) با سرعت دورانی کوبنده رابطه معکوس دارد.
 (۳) با طول قطعات ورودی محصول رابطه مستقیم دارد.
 (۴) با افزایش فاصله کوبنده و ضد کوبنده کاهش می یابد.
- ۱۱۵- برای تعادل دینامیکی در شانه برش دروگر رفت و برگشتی بایستی
 (۱) از چلاق دست با رابط چوبی استفاده کرد. (۲) از چلاق دست دوقلو استفاده کرد.
 (۳) چاقوی برش را سبک ساخت. (۴) سرعت پیشروی را متناسب انتخاب کرد.
- ۱۱۶- برای کاشت ذرت به روش آبیاری نشتی چنانچه الگوی کاشت (۱۲×۷۵) سانتی متر و ردیف کار ۴ ردیفه با سرعت ۸ کیلومتر در ساعت با بازده مزرعه ای ۸۰٪ عملیات کاشت را انجام دهد و فاصله چرخ های جلو ۱۵۰ cm باشند ظرفیت مزرعه ای چند هکتار در ساعت و طول مارکر چند سانتی متر است؟
 (۱) ۱/۹۲ و ۱۱۲/۵ (۲) ۲/۵۶ و ۱۹۰ (۳) ۱/۹۲ و ۱۹۰ (۴) ۲/۹۲ و ۲۰۰
- ۱۱۷- کدام نمودار نشان دهنده رابطه درصد تلفات کاه پرن و سرعت نوسان (محور لنگ) آن می باشد؟



- ۱۱۸- کولتیواتورهای مجهز به تیغه پنجه‌غازی پهن (Wide Sweep) برای مبارزه با:
 (۱) علف های هرز مزارع چغندر قند استفاده می شود.
 (۲) علف های هرز زمین های آیش استفاده می شود.
 (۳) علف های هرز مزارع چغندر قند و سله شکنی استفاده می شود.
 (۴) علف های هرز مزارع چغندر قند و خاک دادن پای بوته ها استفاده می شود.
- ۱۱۹- یک گاواهن برگرداندار ۶ خیشه با ظرفیت تئوری ۱/۲ هکتار در ساعت با عرض کار هر خیش ۴۰ cm چند کیلومتر بر ساعت باید حرکت کند؟
 (۱) ۲ (۲) ۳ (۳) ۴ (۴) ۵
- ۱۲۰- درصد جداسازی در کاه پرن های نوسانی با سرعت نوسان و ارتفاع محصول روی آن چه رابطه ای دارد؟
 (۱) معکوس و مستقیم (۲) معکوس و معکوس (۳) مستقیم و مستقیم (۴) مستقیم و معکوس

- ۱۲۱- و مخلوط سوخت و هوا از مشخصه‌های مهم مخلوط در موقع احتراق در موتور بنزینی می‌باشند.
 (۱) گازی شکل - همگون (Homogene) بودن
 (۲) مه مانند - ناهمگون بودن
 (۳) گازی شکل - ناهمگون بودن
 (۴) مه مانند - همگون بودن
- ۱۲۲- بیشینه تولید اکسیدهای ازت (NO_x) در جایی است که نسبت هوا به سوخت و کمینه تولید هیدروکربورها (HC) در جایی است که نسبت هوا به سوخت است.
 (۱) فقیر، غنی
 (۲) فقیر، فقیر
 (۳) غنی، فقیر
 (۴) غنی، غنی
- ۱۲۳- مصرف ویژه سوخت در سرعت‌های کم موتور و در سرعت‌های زیاد موتور می‌یابد.
 (۱) افزایش - کاهش
 (۲) افزایش، افزایش
 (۳) کاهش، افزایش
 (۴) کاهش، کاهش
- ۱۲۴- در یک نسبت تراکم مشخص،
 (۱) بازده حرارتی چرخه دیزل بزرگتر از بازده حرارتی چرخه اتواست.
 (۲) بازده حرارتی چرخه دوگانه بزرگتر از بازده حرارتی چرخه اتواست.
 (۳) بازده حرارتی چرخه دوگانه بزرگتر از بازده حرارتی چرخه دیزل است.
 (۴) بازده حرارتی چرخه دوگانه دو برابر بازده حرارتی چرخه اتواست.
- ۱۲۵- سنسور اکسیژن نصب شده به ECU موتور فرمان می‌دهد که میزان سوخت مصرفی را بهینه کند.
 (۱) در سیستم کاتالیست موتور
 (۲) در مسیر هوای وارد شده به موتور
 (۳) در محفظه احتراق موتور
 (۴) در مسیر خروج دود از موتور
- ۱۲۶- چون هیدروکربن‌های دارای دمای خودسوزی پایین هستند نمی‌توانند به عنوان سوخت ضدکوبش به کار روند.
 (۱) آروماتیک
 (۲) الفینی
 (۳) پارافینی
 (۴) نفتنی
- ۱۲۷- در یک موتور دیزلی کدام یک از عوامل زیر در تأخیر اشتعال (Ignition Delay) بی‌تأثیر یا کم‌تأثیر است؟
 (۱) دبی پاشش
 (۲) سرعت موتور
 (۳) فشار
 (۴) نسبت تراکم
- ۱۲۸- کدام گزینه نادرست است؟
 (۱) سوپر شارژرها کار اندیکاتوری خالص را افزایش می‌دهند.
 (۲) سوپر شارژرها کار اصطکاکی موتور را افزایش می‌دهند.
 (۳) برای موتورهای مجهز به سوپر شارژر، کار پمپ کردن گازهای سیلندر مثبت است.
 (۴) موتورهای مجهز به سوپر شارژر، دارای نسبت‌های تراکم بزرگتری نسبت به موتورهای با تنفس طبیعی هستند.
- ۱۲۹- به کارگیری دو سوپاپ هوا به جای یکی در موتورهای ضمن افزایش راندمان حجمی باعث در محفظه احتراق می‌گردد.
 (۱) اغتشاش کمتر و کامل‌سوزی - سوخت
 (۲) اغتشاش بیشتر و کامل‌سوزی سوخت
 (۳) اغتشاش کمتر و ملایم‌سوزی سوخت
 (۴) اغتشاش بیشتر و تندسوزی سوخت
- ۱۳۰- فشار روغن در مجاری روغن‌کاری و
 (۱) ثابت نبوده - با افزایش دمای موتور زیاد می‌شود.
 (۲) ثابت نبوده - با کاهش سرعت موتور زیاد می‌شود.
 (۳) ثابت نبوده - با افزایش سرعت موتور زیاد می‌شود.
 (۴) ثابت بوده - به سرعت موتور بستگی ندارد.
- ۱۳۱- کدام یک از ویژگی‌های سوخت دیزل نسبت به سایر ویژگی‌ها از اهمیت کمتری برخوردار است؟
 (۱) چگالی
 (۲) قراریت
 (۳) گرانیروی (ویسکوزیته)
 (۴) نقطه ابری شدن
- ۱۳۲- دلیل اینکه از تعداد رینگ فشاری بیشتری در موتورهای دیزل استفاده می‌شود است.
 (۱) زیاد بودن گرانیروی سوخت
 (۲) زیاد بودن نسبت تراکم
 (۳) زیاد بودن شدت انفجار
 (۴) زیاد بودن درجه حرارت موتور
- ۱۳۳- همواره در منحنی‌های عملکردی (مشخصه)، گشتاور بیشینه نسبت به توان بیشینه در سرعت موتور قرار می‌گیرد.
 (۱) پایین‌تر
 (۲) بالاتر
 (۳) یکسان
 (۴) بسیار پایین‌تر
- ۱۳۴- در چرخه اتو otto اگر موتور در حالت برخه بار (part-load) کار کند فشارمکش
 (۱) افزایش می‌یابد.
 (۲) کاهش می‌یابد.
 (۳) در ابتدا افزایش و در انتها ثابت می‌ماند.
 (۴) تغییر نمی‌کند.
- ۱۳۵- پارامتر غالب در کاهش تاخیر زمانی احتراق می‌باشد.
 (۱) دما
 (۲) فشار
 (۳) طبیعت سوخت
 (۴) عددستان سوخت

PardazeshPub.com



۱۳۶- در دیفرانسیل زیر مسیر انتقال نیرو به ترتیب کدام است؟

- (۱) از b به c به e به a به f
 (۲) از a به b به c به e به f
 (۳) از f به a به b به c به e
 (۴) از c به b به a به e به f

۱۳۷- توان کششی یک چرخ محرک ۹۰ kW است. اگر قطر چرخ ۲ متر و سرعت زاویه‌ای آن $1 \frac{\text{rad}}{\text{s}}$ باشد، مقدار نیروی کشش خالص چرخ با ۱۰ درصد لغزش چند kN است؟

- (۱) ۴۵ (۲) ۵۰ (۳) ۹۰ (۴) ۱۰۰

۱۳۸- در چرخ‌های کمباین، لغزش و در چرخ‌های یک تریلر که توسط تراکتور کشیده می‌شود لغزش است.

- (۱) مثبت - مثبت (۲) مثبت - منفی (۳) منفی - مثبت (۴) منفی - منفی

۱۳۹- در یک تراکتور که در حال کشیدن یک وسیله خاک‌ورز است، سرعت نظری آن توسط ولی گشتاور موتور توسط مشخص می‌شود.

- (۱) لغزش چرخ - توان مالبندی
 (۲) دور موتور - توان مالبندی
 (۳) دور موتور - کشش مالبندی
 (۴) لغزش چرخ - کشش مالبندی
- با ثابت بودن سایر پارامترها کدام یک از تغییرات زیر منجر به کاهش تعادل طولی تراکتور می‌گردد؟
 (۱) افزایش ممان اینرسی کل تراکتور
 (۲) افزایش فاصله دو محور از یکدیگر
 (۳) افزایش ممان اینرسی چرخ‌های محرک
 (۴) کاهش ارتفاع مرکز ثقل

۱۴۱- در یک جعبه دنده سیاره‌ای، اگر چرخنده محیطی قفل، حامل ورودی و خورشیدی خروجی باشد، جعبه دنده و جهت دوران چیست؟

- (۱) افزایشده - تغییر نمی‌کند. (۲) افزایشده - معکوس می‌شود. (۳) کاهشده - تغییر نمی‌کند. (۴) کاهشده - معکوس می‌شود.

۱۴۲- مفاهیم اعداد ۳۴-۴۸/۷۰ روی لاستیک به ترتیب از چپ به راست می‌باشد.

- (۱) عرض لاستیک به سانتی‌متر - قطر طوقه به سانتی‌متر - قطر طوقه به اینچ
 (۲) ارتفاع لاستیک به اینچ - قطر طوقه به سانتی‌متر - عرض لاستیک به سانتی‌متر
 (۳) قطر طوقه به اینچ - درصد نسبت مقاطع - عرض لاستیک به سانتی‌متر
 (۴) عرض لاستیک به سانتی‌متر - درصد نسبت مقاطع - قطر طوقه به اینچ

۱۴۳- در یک دیفرانسیل تراکتور بازده توان دیفرانسیل برابر است با:

- (۱) نسبت توان یک محور (اکسل) به توان ورودی
 (۲) نسبت توان ورودی به توان خروجی
 (۳) نسبت توان خروجی در ۲ محور (اکسل) به توان ورودی
 (۴) نسبت توان ورودی به توان ۲ محور (اکسل) خروجی
- ۱۴۴- زاویه خط کشش نسبت به امتداد افق در ادوات بیشتر از ادوات کشیدنی است. این موجب می‌شود که انتقال وزن
 (۱) سوار - بیشتری روی چرخ محرک صورت گیرد.
 (۲) سوار - کمتری روی چرخ محرک صورت گیرد.
 (۳) نیمه سوار - روی چرخ‌های محرک صورت نگیرد.
 (۴) سوار - روی چرخ‌های محرک صورت نگیرد.

۱۴۵- نسبت کشش ناخالص چرخ تراکتوری برابر با یک و مقدار بار دینامیکی آن ۱۵ kN است، مقدار تورک محوری (اکسلی) آن چند کیلونیوتن - متر است؟ فرض کنید شعاع غلتشی آن یک متر است.

- (۱) ۷/۵ (۲) ۱۰ (۳) ۱۵ (۴) ۳۰

۱۴۶- در وسائط نقلیه غیرجاده‌ای، نیروی زمین‌گیرایی در اثر ظهور به علت تغییر شکل برشی خاک تولید می‌شود. کاهش در حرکت (لغزش) چرخ‌های محرک حاصل اثر جمعی در طول مسیر حرکت تراکتور می‌باشد.

- (۱) اصطکاک روی خاک - تغییر شکل برشی خاک
 (۲) اصطکاک روی خاک - سرش چرخ‌های تراکتور
 (۳) تنش‌های برشی - سرش چرخ‌های تراکتور
 (۴) تنش‌های برشی - تغییر شکل برشی خاک

۱۴۷- کاهش در حرکت (لغزش) زیاد تراکتور به علت وزن روی چرخ‌های محرک یا مقاومت خاک می‌باشد.

- (۱) کافی - کم (۲) کافی - زیاد (۳) ناکافی - زیاد (۴) ناکافی - کم

۱۴۸- بار دینامیکی وارد بر یک چرخ محرک برابر ۲۰ کیلونیوتن است. چنانچه ضریب مقاومت غلتشی برابر ۰/۲ باشد و کشش ناخالص تولیدی برابر ۴۰ کیلونیوتن باشد، ضریب کشش خالص چقدر است؟

- (۱) ۱/۸ (۲) ۲ (۳) ۳/۶ (۴) ۴

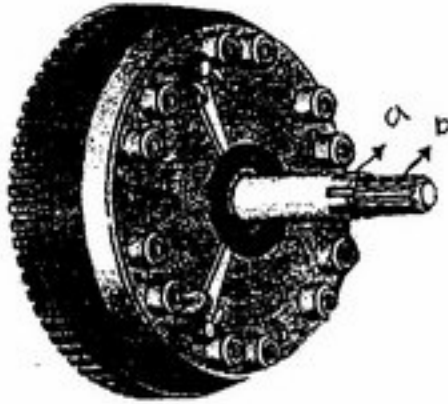
PardazeshPub.com

۱۴۹- در سیستم اتصال سه نقطه، نقطه تقارب عبارت است از:

- (۱) مرکز دورانی وسیله هنگام بالا و پایین بردن وسیله
- (۲) محل تلاقی امتداد بازوهای تحتانی و فوقانی
- (۳) محل تلاقی امتداد بازوی بلند کننده و بازوی فوقانی
- (۴) محل تلاقی امتداد نیروهای موجود در بازوهای تحتانی و فوقانی

۱۵۰- شکل زیر کلاچ تراکتور رومانی ۶۵۰ می باشد. دلیل هزارخاری های a و b به ترتیب کدام است؟

- (۱) انتقال توان به دنده کمک - انتقال توان به pto
- (۲) انتقال توان به pto - انتقال توان به جعبه دنده
- (۳) انتقال توان به گیربکس - انتقال توان به pto
- (۴) انتقال توان به pto - انتقال توان به پمپ هیدرولیک



PardazeshPub.com

پایگاه اطلاع رسانی
مسترست

PardazeshPub.com