

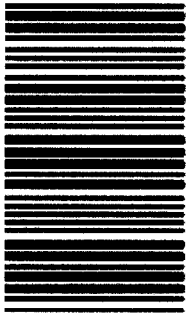
343

C

نام

نام خانوادگی

محل امضاء



343C

صبح پنج شنبه  
۹۱/۱۱/۱۹



جمهوری اسلامی ایران  
وزارت علوم، تحقیقات و فناوری  
سازمان سنجش آموزش کشور

اگر دانشگاه اصلاح شود مملکت اصلاح می شود.  
امام خمینی (ره)

## آزمون ورودی دوره های کارشناسی ارشد ناپیوسته داخل - سال ۱۳۹۲

مدیریت در سوانح طبیعی - کد ۱۲۶۲

مدت پاسخگویی: ۱۶۵ دقیقه

تعداد سؤال: ۱۳۰

عنوان مواد امتحانی، تعداد و شماره سؤالات

ردیف	مواد امتحانی	تعداد سؤال	از شماره	تا شماره
۱	زبان انگلیسی	۳۰	۱	۳۰
۲	ریاضیات (ریاضی عمومی ۱ و ۲، معادلات دیفرانسیل، آمار و احتمالات)	۲۰	۳۱	۵۰
۳	مکانیک جامدات (مقاومت مصالح و تحلیل سازه ها ۱)	۲۰	۵۱	۷۰
۴	هیدرولوژی و هیدرولیک	۲۰	۷۱	۹۰
۵	مبانی سازمان و مدیریت	۲۰	۹۱	۱۱۰
۶	زمین شناسی	۲۰	۱۱۱	۱۳۰

بهمن ماه سال ۱۳۹۱

استفاده از ماشین حساب مجاز نمی باشد.

**Part A: Vocabulary**

**Directions:** Choose the word or phrase (1), (2), (3), or (4) that best completes each sentence. Then mark the correct choice on your answer sheet.

- 1- He is a woman of ----- who has never abandoned his principles for the sake of making money.  
1) utility                      2) integrity                      3) treaty                      4) acrimony
- 2- The loud sound of the radiator as it released steam became an increasingly annoying -----.  
1) interval                      2) perception                      3) zenith                      4) distraction
- 3- Jackson's poor typing skills were a ----- to finding employment at the nearby office complex.  
1) hindrance                      2) supplement                      3) confirmation                      4) versatility
- 4- The judge dismissed the extraneous evidence because it was not ----- to the trial.  
1) obedient                      2) treacherous                      3) pertinent                      4) vulnerable
- 5- Because biology is such a ----- subject, it is subdivided into separate branches for convenience of study.  
1) deficient                      2) consistent                      3) broad                      4) mutual
- 6- In addition, physicians may have difficulty in deciding that an illness can be ----- the job. Many industrial diseases mimic sickness from other causes.  
1) attributed to                      2) precluded from                      3) refrained from                      4) exposed to
- 7- Mechanics was one of the most highly developed sciences ----- in the Middle Ages.  
1) extracted                      2) persisted                      3) resolved                      4) pursued
- 8- In the absence of death from other causes, all members of a population may exist in their environment until the ----- of senescence, which will cause a decline in the ability of individuals to survive.  
1) ratio                      2) onset                      3) core                      4) output
- 9- Before the invention and diffusion of writing, translation was ----- and oral; persons professionally specializing in such work were called interpreters.  
1) subsequent                      2) unilateral                      3) eventual                      4) instantaneous
- 10- Public attitudes toward business regulation are somewhat -----; most people resent intrusive government rules, yet they expect government to prevent businesses from defrauding or endangering them.  
1) cogent                      2) emotional                      3) ambiguous                      4) indifferent

**Part B: Cloze Test**

**Directions:** Read the following passage and decide which choice (1), (2), (3), or (4) best fits each space. Then mark the correct choice on your answer sheet.

The variety of successful dietary strategies (11) ----- by traditionally living populations provides an important perspective on the ongoing debate about how high-protein, low-carbohydrate regimens such as the Atkins diet compare with (12) ----- underscore complex carbohydrates and fat restriction. The fact that both these schemes produce weight loss is not surprising, (13) ----- both help people shed pounds through the same basic mechanism: (14) ----- major sources of calories. When you create an energy deficit—that is, when you consume fewer calories (15) ----- —your body begins burning its fat stores and you lose weight.

- 11- 1) employed                      2) are employed                      3) is employed                      4) then employed
- 12- 1) those that                      2) the ones they                      3) that which                      4) they
- 13- 1) in fact                      2) although                      3) likewise                      4) because
- 14- 1) limit                      2) limiting                      3) which limit                      4) with limiting
- 15- 1) are expended                      2) that they are expended                      3) than you expend                      4) to expend

**PART C: Reading Comprehension**

**Directions:** Read the following two passages and decide which choice (1), (2), (3), or (4) best fits each space. Then mark the correct choice on your answer sheet.

**Passage 1:**

A truck carrying sodium cyanide spilt some of its load into a river after hitting another vehicle. The mining company responded effectively, but not before widespread panic had developed among the local population. As a consequence, the company reviewed, improved and tested its emergency response plans, particularly in relation to hazardous materials transportation. It also participated in a technical cooperation project to facilitate dialogue and information sharing between the company, key community and NGO groups, local and national authorities, international finance institutions and other interested parties.

**16- According to the above passage:**

- 1) Local people were prepared for the accident.
- 2) The company did not respond to the accident in time.
- 3) The company did not have any plan for the accident in advance.
- 4) The truck unloaded the sodium cyanide into the river as a regular practice.

**17- According to the above passage: “participate” means:**

- 1) affiliate
- 2) anticipate
- 3) precipitate
- 4) take part

**18- Which sentence is true according to the above passage?**

- 1) The company did react to the accident effectively.
- 2) Generally, emergency response plan must be developed only by NGO groups.
- 3) The company did not have any emergency response plan until the accident happened.
- 4) Hazardous materials transportation was addressed properly in the emergency response plan.

**19- According to the above passage: “NGO” means:**

- 1) Nuclear Group Office
- 2) Non Profit Organization
- 3) Non Governmental Organization
- 4) Nitrite Group Compounds

**20- Which sentence is false according to the above passage?**

- 1) People were well prepared for such an accident.
- 2) The emergency response plan was updated after the accident.
- 3) The chemical materials were accidentally resealed into the river.
- 4) People were not relaxed at the time of accident even though the company had an emergency response plan for such an accident.

**21- “If” as used in the above passage on line “4” refers to ....**

- 1) company
- 2) hazardous material
- 3) transportation
- 4) emergency plan

**22- According to the above passage “information sharing” means:**

- 1) Storing information for future use.
- 2) Sending information to someone else.
- 3) Receiving information from someone else.
- 4) Exchanging information between two or more than two people.

**23- According to the passage “panic” means:**

- 1) assurance
- 2) epidemic
- 3) fearfulness
- 4) pandemic

- 24- According to the passage "mining" means:
- 1) Drilling the ground to find water
  - 2) Process of producing chemical compounds.
  - 3) The process of transportation of hazardous materials.
  - 4) Excavation of materials from the Earth's crust, such as coal and petroleum.
- 25- According to the passage "facilitate" means:
- 1) retard
  - 2) loosen
  - 3) complicate
  - 4) sophisticate

**Passage 2:**

Disasters create difficulties, even for those who study disasters. Much of that difficulty stems from the necessity to deal with concepts, which have popular meanings, and some of those meanings evoke moral and emotional reactions. Conceptual discussions about disaster related activities could evoke charges that researchers miss the point. Also, interest in disasters cuts across disciplinary lines so that one's own disciplinary interests are considered critical while the interests of others are interesting but marginal.

- 26- According to the passage:
- 1) The more someone knows about disaster, the less faces difficult situations.
  - 2) Only specific meanings of the concepts may inspire moral and emotional reactions.
  - 3) Challenging situations occur only for people who do not know anything about disasters.
  - 4) Conceptual discussions about disaster related activities may mislead researchers in understanding the main point.
- 27- According to the passage, "evoke" means;
- 1) miss
  - 2) overlook
  - 3) inspire
  - 4) pass over
- 28- According to the passage, "Conceptual" means;
- 1) palpable
  - 2) theoretical
  - 3) material
  - 4) detectable
- 29- According to the passage, "charge" means:
- 1) accuse
  - 2) appeal
  - 3) petition
  - 4) propose
- 30- According to the passage, "cuts across" means:
- 1) Making a short cut
  - 2) to cross a line
  - 3) to reach beyond something
  - 4) To separate something into two slices

ریاضیات (ریاضی عمومی ۱ و ۲، معادلات دیفرانسیل، آمار و احتمالات)

۳۱- به ازای چه مقداری از ثابت  $c$ ،  $\lim_{x \rightarrow \infty} \left(\frac{x+c}{x-c}\right)^x = 4$  خواهد شد؟

$c = \frac{1}{2} \ln 2$  (۲)  $c = \ln 2$  (۱)

$c = \frac{1}{2}$  (۴)  $c = 2$  (۳)

۳۲- حاصل  $\int_0^{\pi} \frac{\sin(1392x)}{\sin x} dx$ ، کدام است؟

$\frac{1}{4}$  (۲) ۰ (۱)

۱ (۴)  $\frac{1}{2}$  (۳)

۳۳- طول قوس منحنی  $y = \ln \frac{e^x - 1}{e^x + 1}$  از  $x = 2$  تا  $x = 4$ ، کدام است؟

(۱)  $\ln \frac{e^4 - 1}{e^2 - 1} + 2$  (۲)  $\ln \frac{e^4 + 1}{e^2 + 1} - 2$

(۳)  $\ln \frac{e^4 - 1}{e^2 - 1} - 2$  (۴)  $\ln \frac{e^4 + 1}{e^2 + 1} + 2$

۳۴- مقدار  $(-1 + i\sqrt{3})^6$ ، کدام است؟

(۱)  $6 - 4i$  (۲)  $4 + 6i$

(۳)  $6 + 4i$  (۴)  $64$

۳۵- مقدار سری  $\sum_{n=1}^{+\infty} \text{Arctg} \frac{1}{1+n(n+1)}$ ، کدام است؟

(۱)  $\frac{\pi}{6}$  (۲)  $\frac{\pi}{4}$

(۳)  $\frac{\pi}{3}$  (۴)  $\frac{\pi}{2}$

۳۶- معادله بردار قائم بر سطح  $z = \ln(x^2 + y^2)$  در نقطه  $A(1, -1, \ln 2)$ ، کدام است؟

(۱)  $v = i + 2j + k$  (۲)  $v = i - j - k$

(۳)  $v = 2i + j$  (۴)  $v = i - k$

۳۷- اگر  $\theta = t^n e^{-\frac{r^2}{4t}}$  باشد، مقدار  $n$  چقدر باشد تا تساوی  $\frac{\partial \theta}{\partial t} = \frac{1}{r^2} \frac{\partial}{\partial r} (r^2 \frac{\partial \theta}{\partial r})$  برقرار باشد؟

(۱)  $n = -\frac{3}{2}$  (۲)  $n = -\frac{1}{2}$

(۳)  $n = \frac{1}{2}$  (۴)  $n = \frac{3}{2}$

۳۸- اگر ریشه‌های معادله  $(\lambda - x)^2 + (\lambda - y)^2 = 0$  نسبت به  $\lambda$ ،  $u$  و  $v$  باشند، مقدار  $\frac{\partial(u, v)}{\partial(x, y)}$ ، کدام است؟

(۱)  $\frac{u-v}{y-x}$  (۲)  $\frac{u+v}{y+x}$

(۳)  $\frac{y-x}{u-v}$  (۴)  $\frac{y+x}{u+v}$

۳۹- حاصل  $\iint_S y \, ds$  که در آن  $S$  رویه  $z = x + y^2$  و  $0 \leq x \leq 1$  و  $0 \leq y \leq 2$  می‌باشد، کدام است؟

(۱)  $\frac{16 + 8\sqrt{2}}{15}$  (۲)  $\frac{8}{5}\sqrt{6} + \frac{4}{15}\sqrt{2}$

(۳)  $\sqrt{6} - \frac{\sqrt{2}}{3}$  (۴)  $\frac{13\sqrt{2}}{3}$

۴۰- فرض کنید  $F = y(x^2 + y^2)^{\frac{3}{2}} \mathbf{i} - x(x^2 + y^2)^{\frac{3}{2}} \mathbf{j} + (2z - 1)\mathbf{k}$  و  $D$  ناحیه‌ی توپر در  $\mathbb{R}^3$  باشد که از بالا به سهمی  $z = 9 - x^2 - y^2$  و از پایین به صفحه‌ی  $z = 5$  محصور و رویه‌ی  $S$  مرز ناحیه‌ی  $D$  باشد. اگر  $n$  بردار قائم یکه بر  $S$  و رو به خارج ناحیه‌ی  $D$  باشد، مقدار انتگرال  $\iint_S F \cdot n \, ds$  کدام است؟

(۱)  $8\pi$

(۲)  $12\pi$

(۳)  $16\pi$

(۴)  $18\pi$

۴۱- در معادله‌ی دیفرانسیل:  $(y^2 + 2xy)dy + (2x^2 - xy)dx = 0$ ، عامل انتگرال ساز کدام است؟

(۱)  $\frac{-\frac{3}{2}}{x^2 y^2} - \frac{1}{y^2}$

(۲)  $\frac{-\frac{1}{2}}{x^2 y^2} - \frac{1}{y^2}$

(۳)  $\frac{-\frac{1}{2}}{x^2 y^2} - \frac{3}{y^2}$

(۴)  $\frac{-\frac{3}{2}}{x^2 y^2} - \frac{1}{y^2}$

۴۲- با استفاده از تغییر متغیر  $y = e^{\int z(x) dx}$ ، معادله  $yy'' - (y')^2 = 12xy^2$  به کدام معادله تبدیل می‌شود؟

(۱)  $\frac{dz}{dx} - 2z^2 = 12x$

(۲)  $\frac{dz}{dx} + 2z^2 = 12x$

(۳)  $\frac{dz}{dx} - z^2 = 12x$

(۴)  $\frac{dz}{dx} = 12x$

۴۳- جواب مسئله، با مقادیر اولیه‌ی زیر کدام است؟

$x^2 y'' + xy' + 9y = 0$

$y(1) = 2, y'(1) = 0$

(۱)  $y = 2 \cos(3 \ln x)$

(۲)  $y = 2 \cos(\ln x) + 3 \sin(\ln x)$

(۳)  $y = 2 \cos(\ln x)$

(۴)  $y = 2 \cos(3 \ln x) + 2 \sin(3 \ln x)$

۴۴- اگر  $y = \sum_{n=0}^{\infty} C_n x^n$  جواب معادله  $y'' + x^2 y = 0$  باشد، آن‌گاه:

(۱)  $C_{n+2} = \frac{C_n}{(n+1)(n+2)}$

(۲)  $C_{n+4} = \frac{-C_n}{(n+3)(n+4)}$

(۳)  $C_{n+2} = \frac{C_{n+1}}{(n+3)(n+2)}$

(۴)  $C_{n+3} = \frac{-C_{n+1}}{(n+3)(n+2)}$

۴۵- اگر تابع  $F(t)$ ، تبدیل معکوس لاپلاس تابع  $f(S) = \frac{1}{S\sqrt{S^2 + 4}}$  باشد،  $F'(t)$  کدام است؟

(۱)  $t J_0(2t)$

(۲)  $t \sin 2t$

(۳)  $\frac{e^{-4t}}{\sqrt{\pi t}}$

(۴)  $J_0(2t)$

۴۶- اگر یک حرف از حروف کلمه‌ی MANAGEMENT و یک حرف از حروف کلمه‌ی ACCIDENTS را به تصادف انتخاب کنیم، احتمال این که حروف یکسان از دو کلمه را انتخاب کنیم، کدام است؟

$$\begin{array}{ll} \frac{11}{90} & (1) \\ \frac{7}{90} & (2) \\ \frac{13}{90} & (3) \\ \frac{17}{90} & (4) \end{array}$$

۴۷- فرض کنید X یک متغیر تصادفی پیوسته با تابع چگالی احتمال زیر باشد. مقدار E(X) کدام است؟

$$f(x) = \begin{cases} \frac{1}{2} + a(x-2) & 0 < x < 2 \\ \frac{1}{2} & 2 \leq x < 3 \end{cases}$$

$$\begin{array}{ll} \frac{29-16a}{12} & (1) \\ \frac{27-16a}{12} & (2) \\ \frac{23}{12} & (3) \\ \frac{29}{12} & (4) \end{array}$$

۴۸- می‌خواهیم میزان محصول تولیدی ۳ ماشین صنعتی را با هم مقایسه کنیم. اطلاعات داده شده در زیر متوسط تولید ماشین‌ها در نوبت‌های مختلف است. با فرض نرمال بودن و همگن بودن واریانس‌ها، مقدار مربعات خط (SSE) کدام است؟

	۱	۲	۳	۱۰/۱ (۱)
اندازه نمونه	۳	۵	۴	۱۱/۳۹ (۲)
میانگین نمونه‌ای	۴۹	۵۱	۵۰	۱۳/۴ (۳)
واریانس نمونه‌ای	۱	۱/۲	۱/۱	۱۵/۰۴ (۴)

۴۹- براساس یک نمونه‌ی تصادفی ۱۴۴ تایی، میزان نسبت واردات خارجی کشور ۶۴٪ برآورد شده است. یک فاصله‌ی اطمینان تقریبی ۹۵٪ برای نسبت واردات خارجی کشور، کدام است؟ ( $Z_{0.975} \cong 2$ )

$$\begin{array}{ll} (0.28, 0.68) & (1) \\ (0.56, 0.72) & (2) \\ (0.47, 0.72) & (4) \\ (0.57, 0.70) & (3) \end{array}$$

۵۰- اگر متغیر تصادفی X دارای توزیع نرمال  $N(0,1)$  و متغیر تصادفی Y دارای توزیع نمایی  $f_Y(y) = e^{-y}$  و متغیر تصادفی Z دارای توزیع گاما به صورت  $f_Z(z) = ze^{-z}$  و  $z > 0$  باشد؛ و ضریب همبستگی بین X و Z برابر  $\frac{\sqrt{2}}{4}$  و ضریب همبستگی بین Y و Z برابر  $\frac{\sqrt{2}}{4}$  باشد، کوارینانس بین  $U = X + Y$  و  $V = X - Y - Z$  برابر کدام است؟

$$\begin{array}{ll} \frac{3}{2} & (1) \\ \sqrt{2} & (2) \\ -\sqrt{2} & (3) \\ -\frac{3}{2} & (4) \end{array}$$

۵۱- وضعیت تنش در نقطه‌ای از جسم در دستگاه XYZ به صورت زیر داده شده است.

$$\begin{pmatrix} \sigma & \sigma & 0 \\ \sigma & \sigma & 0 \\ 0 & 0 & 2\sigma \end{pmatrix}$$

تنش برشی حداکثر در این نقطه چقدر است و روی کدام سطح رخ می‌دهد؟

(۱)  $\tau_{\max} = \sigma$ ، روی سطوح موازی محور Z

(۲)  $\tau_{\max} = \frac{3\sigma}{2}$ ، روی هر سطحی که با محور Z زاویه  $45^\circ$  بسازد.

(۳)  $\tau_{\max} = \sigma$ ، روی هر سطحی که با نیمساز ربع دوم در صفحه XY زاویه  $45^\circ$  بسازد.

(۴)  $\tau_{\max} = \frac{3\sigma}{2}$ ، روی هر سطحی که با نیمساز ربع دوم در صفحه XY زاویه  $45^\circ$  بسازد.

۵۲- با مقدار ماده به کار رفته در یک میله دایره‌ای توپر به طول L و قطر d، لوله‌ای با همان طول و به قطر داخلی d می‌سازیم.

صلبیت خمشی و محوری میله دوم به ترتیب چند برابر میله اول است؟

(۱) ۱ و ۳

(۲) ۶ و ۱

(۳) ۳ و ۲

(۴) ۶ و ۲

۵۳- دو تیر با هندسه یکسان تحت گشتاور خمشی قرار گرفته‌اند، به طوری که شعاع انحنای ایجاد شده در آن‌ها یکسان است.

جنس ماده تشکیل دهنده دو تیر متفاوت است، به طوری که مدول الاستیک تیر اولی بزرگ‌تر از تیر دومی می‌باشد. کرنش

حداکثر ایجاد شده در کدام یک بزرگ‌تر است؟

(۱) تیر شماره یک

(۲) تیر شماره دو

(۳) کرنش حداکثر در هر دو یکسان است.

(۴) بستگی به مقدار گشتاورهای اعمالی دارد.

۵۴- یک استوانه جدار نازک دو انتها بسته تحت فشار داخلی P قرار دارد. چنانچه جنس استوانه از یک ماده شکل‌پذیر (Ductile) باشد با افزایش فشار P اولین گسیختگی (ترک) در چه جهتی ایجاد می‌شود؟

(۱) در امتداد طول استوانه

(۲) در امتداد شعاع استوانه

(۳) در امتداد محیط استوانه

(۴) در صفحه  $r\theta$  و در جهت  $45^\circ$  درجه نسبت به امتداد شعاع

۵۵- تیری تحت بردار گشتاور خمشی قرار گرفته است. در چه شرایطی محوری که مقاطع تیر در اثر بارگذاری حول آن دوران

می‌کنند، منطبق بر راستای بردار گشتاور اعمالی است؟ (دقیق‌ترین جواب انتخاب شود.)

(۱) هیچ‌گاه حدود مطرح شده در صورت سؤال اتفاق نمی‌افتد.

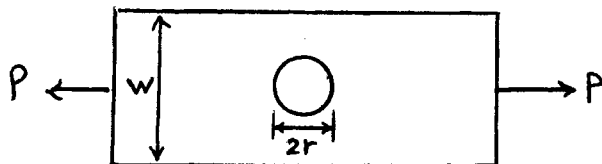
(۲) بسته به هندسه مقطع تیر، هر یک از موارد گزینه‌های دیگر محتمل است.

(۳) بدون نیاز به شرطی، همواره مورد مطرح شده در صورت سؤال اتفاق می‌افتد.

(۴) هنگامی که راستای بردار گشتاور اعمالی منطبق بر یکی از محورهای اصلی مقطع باشد.

۵۶- صفحه مستطیل شکل به عرض W تحت نیروی کششی P قرار گرفته است. در مورد تمرکز تنش در سوراخ موجود در این

صفحه چه می‌توان گفت؟



(۱) هر چه شعاع سوراخ بزرگ‌تر باشد، ضریب تمرکز تنش نظری بزرگ‌تر است.

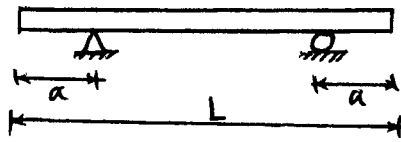
(۲) هر چه شعاع سوراخ کوچک‌تر باشد، ضریب تمرکز تنش نظری بزرگ‌تر است.

(۳) به علت مجهول بودن ماهیت نیروی P، از نظر استاتیکی و خستگی نمی‌توان اظهار نظر قطعی نمود.

(۴) به علت مجهول بودن مشخصات هندسی مانند  $\frac{r}{W}$  و ضخامت صفحه نمی‌توان هیچ کدام از پاسخ‌ها را پذیرفت.



۵۷- تیر یکنواخت مطابق شکل روی تکیه‌گاه‌های مرکب قرار دارد. به ازای کدام مقدار  $a$  حداقل گشتاور خمشی ناشی از وزن تیر در مقطع آن پدید می‌آید؟



(۱) ۰

(۲)  $\frac{1}{4}$

(۳)  $\frac{1}{2}$

(۴)  $\frac{\sqrt{2}-1}{2}L$

۵۸- گشتاور خمشی مجاز برای یک مقطع دایروی چند برابر گشتاور خمشی مجاز یک مقطع مربعی از جنس مشابه و سطح مقطع یکسان است؟

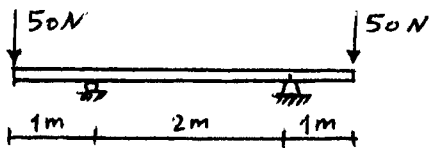
(۲)  $\frac{3\sqrt{\pi}}{\pi}$

(۱)  $\frac{3\sqrt{\pi}}{2\pi}$

(۴)  $\frac{2\pi}{2\sqrt{\pi}}$

(۳)  $\frac{3}{2\sqrt{\pi}}$

۵۹- تیر نشان داده شده در شکل زیر، دارای سطح مقطع مربع به ضلع  $10\text{ mm}$  می‌باشد. حداکثر تنش محوری ایجاد شده در این تیر چند مگا پاسکال است؟



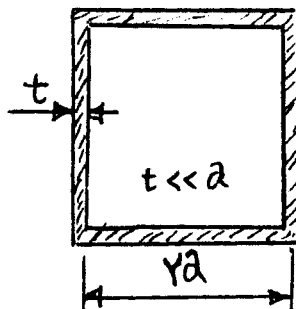
(۱) ۳۰

(۲) ۱۵۰

(۳) ۳۰۰

(۴) ۶۰۰

۶۰- یک محور با مقطع مربع توخالی به ضلع  $2a$  و ضخامت  $t$  در اختیار می‌باشد، که تحت اثر گشتاور پیچشی  $T$  قرار گرفته است. اگر طول ضلع نصف و ضخامت دو برابر شود، تنش برشی بیشینه نسبت به حالت اول چند برابر خواهد شد؟



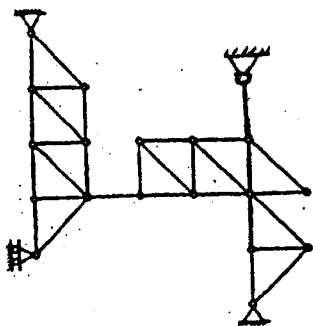
(۱) ۴

(۲) ۲

(۳)  $\frac{1}{2}$

(۴)  $\frac{1}{4}$

۶۱- سازه مطابق شکل، را از لحاظ پایداری، معینی و نامعینی، بررسی کنید؟



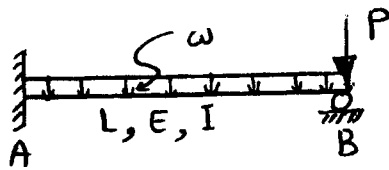
(۱) پایدار و دو درجه نامعین است.

(۲) پایدار و سه درجه نامعین است.

(۳) پایدار و معین است.

(۴) ناپایدار است.

۶۲- مقدار عکس‌العمل تکیه‌گاه B چقدر است؟



(۱)  $\frac{3}{8}\omega L + P$

(۲)  $\frac{\omega L}{2} + P$

(۳) صفر

(۴)  $\frac{3}{2}\omega L + P$

۶۳- ترکیب دو سازه (جسم صلب) وقتی پایدار است، که به یکی از روش‌های زیر به هم متصل شوند؟

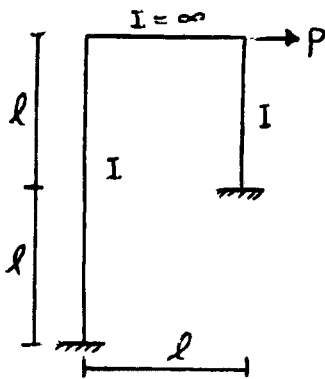
(۱) دو میله رابط موازی

(۲) سه میله رابط متقارب در یک نقطه

(۳) یک مفصل و یک میله رابط، که از مفصل عبور نکند.

(۴) یک مفصل و یک میله رابط، که از مفصل عبور کند.

۶۴- تغییر مکان افقی محل اثر نقطه P، در سیستم روبه‌رو، کدام است؟



(۱)  $\frac{8PI^3}{108EI}$

(۲)  $\frac{PI^3}{EI}$

(۳)  $\frac{PI^3}{24EI}$

(۴)  $\frac{PI^3}{108EI}$

۶۵- شرط لازم برای استفاده از اصل جمع آثار قوا، کدام است؟

(۱) خطی بودن رفتار تنش - کرنش

(۲) کوچک بودن تنش

(۳) کوچک بودن کرنش

(۴) ورود رفتار به ناحیه پلاستیک

۶۶- در المانی که برش وجود نداشته باشد، منحنی تغییر شکل از درجه چندم است؟

(۱) ۵

(۲) ۴

(۳) ۳

(۴) ۲

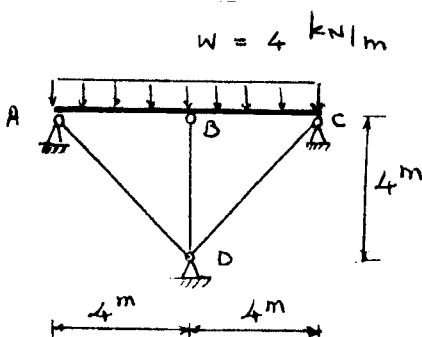
۶۷- در سیستم روبه‌رو اندازه  $F_{BD}$ ، چند کیلو نیوتن است؟

(۱) ۸

(۲) ۱۰

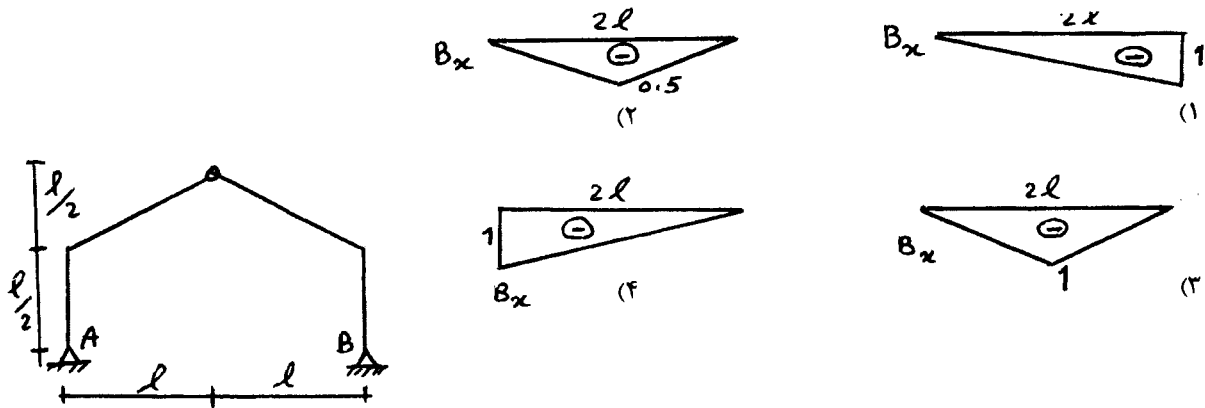
(۳) ۱۶

(۴) ۲۰

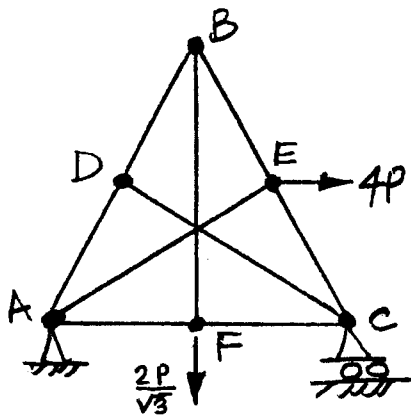


$A, EI = \infty$

۶۸- خط تأثیر عکس العمل افقی تکیه‌گاه B، کدام است؟

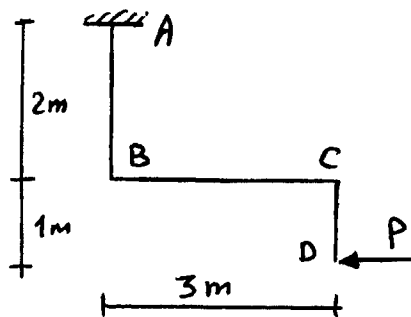


۶۹- خرابی ABC مثلث متساوی الاضلاع به طول ضلع  $2a$  می‌باشد. وسط هر ضلع گره وجود دارد. نقاط توپر اسیم‌گذاری شده، معرف گره می‌باشند. هر گاه خرابی تحت اثر بارگذاری افقی و قائم مطابق شکل باشد، نیرو در عضو FC چقدر است؟



- (۱)  $\frac{2P}{3}$
- (۲)  $\frac{4P}{\sqrt{3}}$
- (۳)  $\frac{4}{3}P$
- (۴)  $2P$

۷۰- تغییر مکان قائم ( $\delta_v$ ) نقطه C تحت بار مؤثر، کدام است؟ EI ثابت فرض شود.

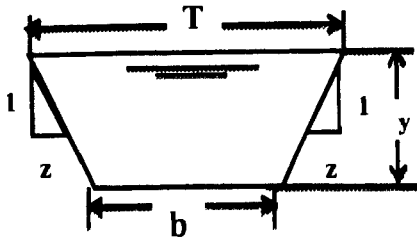


- (۱)  $\frac{\Delta P}{EI}$
- (۲)  $\frac{16/5P}{EI}$
- (۳)  $\frac{27P}{EI}$
- (۴) صفر

- ۷۱- در تبخیر از پوشش گیاهی، کدام عامل مؤثرتر است؟  
 (۱) خاک - آب و گیاه (۲) هواشناسی - خاک (۳) هواشناسی - خاک و آب (۴) هواشناسی - گیاه و خاک
- ۷۲- در مورد Stream Order همه گزینه‌ها صحیح می‌باشند، به جز:  
 (۱) تعیین مقدار و میزان انشعاب رودخانه، در یک حوزه آبریز  
 (۲) تعیین چگونگی و یا درجه انشعاب رودخانه، در یک حوزه آبریز  
 (۳) شاخص انشعاب نهرها، در یک حوزه آبریز  
 (۴) شاخص انشعاب جویبارها و مسیل‌ها، در حوزه آبریز
- ۷۳- در مورد جریان روزمینی، گزینه صحیح کدام است؟  
 (۱) آبی که پس از نفوذ در سطح خاک، حرکت افقی خود را در بالای جریان اصلی آب‌های زیرزمینی، انجام می‌دهد.  
 (۲) در صورت نبود لایه غیرقابل نفوذ در زیرزمین، شرایط مطلوب برای جریان پیدا می‌کنند.  
 (۳) آبی که پس از نفوذ در سطح خاک، حرکت افقی خود را در زیرین خاک ادامه می‌دهد.  
 (۴) جریان روزمینی، کم بودن ظرفیت نفوذ سطح زمین، نسبت به شدت بارش است.
- ۷۴- طبقه‌بندی اقلیمی روش کوپن (Koppen)، بر چه اساسی استوار است؟  
 (۱) رابطه بین بارندگی - مقدار و توزیع آن در طول سال و درجه حرارت  
 (۲) مقایسه بارندگی و تبخیر - نسبت گرما و رطوبت در طول سال  
 (۳) میزان آبداری منطقه  
 (۴) نسبت گرما و رطوبت
- ۷۵- فرایند فرسایش خاک توسط آب، در چند مرحله، تشکیل شده است؟  
 (۱) ۲ (۲) ۳ (۳) ۴ (۴) ۵
- ۷۶- در یک خاک اشباع، نیروی کاپیلاری به چه صورت عمل می‌کند؟  
 (۱) افقی (۲) جانبی و افقی (۳) جانبی و عمودی (۴) عمودی
- ۷۷- کدام تعریف، در مورد گرمای نهان تبخیر صادق است؟  
 (۱) اصولاً با افزایش درجه حرارت، هیچ تغییری در گرمای نهان تبخیر به وجود نمی‌آید.  
 (۲) گرمای نهان تبخیر، اختلاف درجه حرارت بین سطح زمین و هوای اطراف آن می‌باشد.  
 (۳) گرمای نهان تبخیر، با افزایش درجه حرارت افزایش می‌یابد.  
 (۴) گرمای نهان تبخیر، با افزایش درجه حرارت کاهش می‌یابد.
- ۷۸- کاهش میزان رطوبت، موجب کدام مورد می‌شود؟  
 (۱) افزایش تبخیر (۲) ایجاد محیط خشک  
 (۳) کاهش تبخیر (۴) نقش تعیین‌کننده‌ای در تبخیر ندارد.
- ۷۹- کدام عامل فیزیکی، در تعیین شدت بارندگی نقش اصلی را ایفا می‌کند؟  
 (۱) سرعت ریزش قطرات و اصطکاک (۲) سرعت ریزش قطرات - توزیع اندازه‌های قطرات باران  
 (۳) نیروی ثقل - اصطکاک (۴) وزن مخصوص قطرات - توزیع اندازه‌های قطرات باران
- ۸۰- سرعت بارش، تحت تأثیر چه نیروهایی ایجاد می‌شود؟  
 (۱) نیروی ثقل - نیروی جابه‌جایی - نیروی بازدارنده  
 (۲) نیروی اصطکاک - سرعت باران  
 (۳) وزن مخصوص آب - شتاب ثقل (۴) وزن مخصوص هوا - نیروی اصطکاک - نیروی جابه‌جایی
- ۸۱- برای اطمینان از عدم وقوع خلأزایی (Cavitation) در شبکه لوله‌های آب لازم است:  
 (۱) خط شیب هیدرولیکی، زیر خط لوله قرار گیرد.  
 (۲) فشار، بیش‌تر از فشار اتمسفر محل باشد.  
 (۳) فشار، کم‌تر از فشار بخار اشباع مایع باشد.  
 (۴) لوله، همواره دارای شیب معکوس باشد.

- ۸۲- در جریان زیر بحرانی (Subcritical Flow):  
 (۱) انرژی مخصوص و نیروی مخصوص حداقل است.  
 (۲) عدد فرود کوچکتر از یک و سرعت متوسط جریان بیشتر از سرعت موج ثقی است.  
 (۳) در کنترل جریان بالادست، انتشار موج به سمت بالادست وجود دارد.  
 (۴) مقطع کنترل در پایین دست قرار دارد و امکان انتشار موج به بالادست وجود دارد.
- ۸۳- کدام گزینه در مورد  $f$  «ضریب زبری» در فرمول داریسی ویسباخ درست تر است؟  
 (۱) با افزایش عدد رینولدز در منطقه جریان متلاطم، زبری نسبی ثابت و  $f$  مستقل از عدد رینولدز می‌گردد.  
 (۲) فقط تابعی از عدد رینولدز است.  
 (۳)  $f$  در جریان آرام، تابع عدد رینولدز و بستگی به زبری نسبی ندارد.  
 (۴)  $f$  در جریان آرام تابع عدد رینولدز و بستگی به زبری نسبی دارد.
- ۸۴- در طراحی کانال‌ها به روش بهترین سطح مقطع هیدرولیکی، چه پارامتری ثابت فرض می‌شود و برای طراحی چه نوع از کانال‌ها مورد استفاده قرار می‌گیرد؟  
 (۱) دبی طرح (Q) و بتونی  
 (۲) دبی طرح (Q) و خاکی  
 (۳) سطح مقطع (A) و بتونی  
 (۴) سطح مقطع (A) و خاکی
- ۸۵- افت انرژی در اثر پرش هیدرولیکی برحسب عمق اولیه ( $y_1$ ) و ثانویه ( $y_2$ ) کدام است؟  
 (۱)  $\Delta E = (y_2 - y_1)^3 / (4y_2y_1)$   
 (۲)  $\Delta E = (y_2 - y_1)^2 / (4y_2y_1)$   
 (۳)  $\Delta E = (y_2 - y_1)^2 / (2y_2y_1)$   
 (۴)  $\Delta E = (y_2 - y_1)^3 / (2y_2y_1)$
- ۸۶- جریانی از مخزن سدی وارد کانال مستطیلی می‌شود. اگر رقوم سطح آب مخزن نسبت به رقوم کف کانال در محل آبرگیر ۹ متر باشد، حداکثر دبی عبوری در واحد عرض کانال چند  $\frac{m^3}{m.s}$  است؟  
 (۱)  $6\sqrt{5}$   
 (۲)  $12\sqrt{15}$   
 (۳)  $6\sqrt{6}$   
 (۴)  $6\sqrt{10}$
- ۸۷- برای شکل روبه‌رو، احتمال وقوع چه پروفیل‌هایی وجود دارد؟  
 (۱)  $M_3, S_1$   
 (۲)  $M_2, S_1$   
 (۳)  $M_2, S_2$   
 (۴)  $M_1, S_1$
-

۸۸- با توجه به شکل روبه‌رو، نسبت پیرامون خیس شده به مساحت مقطع نشان داده شده، کدام است؟



$$\frac{b + 2y\sqrt{1+z^2}}{[(b+my)y]^{1/5}} \quad (1)$$

$$\frac{[(b+my)y]^{1/5}}{b + 2y\sqrt{1+z^2}} \quad (2)$$

$$\frac{(b+my)y}{b + 2y\sqrt{1+z^2}} \quad (3)$$

$$\frac{b + 2y\sqrt{1+z^2}}{(b+my)y} \quad (4)$$

۸۹- انرژی مخصوص (انرژی حداقل) در یک کانال مستطیلی شکل با عرض ۲/۴ متر و دبی ۲۴ متر مکعب بر ثانیه، چند متر است؟

$$(g = 10 \text{ m/s}^2 \text{ و } 79/92 \approx 80 \text{ و } 7/99 \approx 8), \sqrt[3]{10} \approx 2/15, \sqrt[3]{100} = 4/64, \sqrt[3]{2/4} \approx 1/34, \sqrt[3]{24} \approx 2/88$$

$$\approx 2/01 \quad (1) \quad 6/96 \quad (2)$$

$$\approx 4/32 \quad (4) \quad 3/225 \quad (3)$$

۹۰- در صورتی که در یک رودخانه عریض، عمق آب ۲ برابر شود، مقدار افزایش دبی چند برابر می‌شود؟

$$2\sqrt[3]{2} \quad (1) \quad 2\sqrt[3]{3} \quad (2)$$

$$4\sqrt[3]{3} \quad (4) \quad 2\sqrt[3]{4} \quad (3)$$

مبانی سازمان و مدیریت

۹۱- حالت مطلوب برای دانشجویان مدیریت این است که ..... را به طور هم زمان کسب نمایند.

- (۱) آموخته‌های پایه و حرفه‌ای
- (۲) اطلاعات روز و داده‌های میدانی
- (۳) تئوری‌های فلسفی و واقع‌بینانه
- (۴) دانش نظری و تجربه عملی

۹۲- مدیر کسی است که مسئولیت عملکرد یک یا چند نفر در ..... را به عهده دارد.

- (۱) اداره
- (۲) جامعه
- (۳) سازمان
- (۴) مدرسه

۹۳- برای ارزیابی کار یا میزان کسب هدف، از کدام شاخص استفاده می‌شود؟

- (۱) اقتصادی
- (۲) اثربخشی عملکرد
- (۳) کیفیت
- (۴) موفقیت

۹۴- مدیران سطوح عملیاتی، بیش تر وقت خود را با ..... مقداری از آن را با همکاران و زمان اندکی را با افراد ..... می‌گذرانند.

- (۱) ارباب رجوع - هم ردیف
- (۲) کارکنان - مافوق
- (۳) تمرکز بر برنامه‌ها - متفکر
- (۴) کارگزاران - خارج از سازمان

۹۵- سلامت اقتصادی هر کشوری به میزان مطلوبیت مدیریت سازمان‌ها و ..... در آن بستگی دارد.

- (۱) سازمان‌های اقتصادی
- (۲) شرکت‌های عملیاتی
- (۳) واحدهای آموزشی خرد
- (۴) واحدهای اقتصادی کوچک

۹۶- مدیران مترصد آن هستند که ..... را افزایش دهند، یعنی کمیت و کیفیت کار انجام شده را در مقایسه با منابع مصرف شده، بالا ببرند.

- (۱) بهره‌وری
- (۲) سودآوری
- (۳) کیفیت برنامه‌ریزی
- (۴) چرخه‌ی حیات سازمان

۹۷- برخی از صاحب‌نظران نظریه‌های سازمان و مدیریت، وظایف مدیریت را مشتمل بر برنامه‌ریزی، سازماندهی، ..... هدایت، هماهنگی، گزارش‌دهی و بودجه‌بندی می‌دانند.

- (۱) آموزش
- (۲) پژوهش
- (۳) گفتگو
- (۴) کارگزینی

- ۹۸- اساس رهیافت کمی به مدیریت، بر این فرض استوار است که استفاده از ..... به بهبود تصمیم‌گیری و حل مسائل مدیریتی کمک می‌کند.
- ۹۹- (۱) آزمایش‌های اجتماعی (۲) بازدیدهای میدانی (۳) روش‌های ریاضی (۴) مقایسه‌های تطبیقی  
 رهیافت سیستمی، با در نظر گرفتن چهارچوبی برای تجسم عوامل و متغیرهای داخلی و خارجی سازمان در قالب یک مجموعه واحد، به شناخت ..... سیستم اصلی و ابرسیستم پیچیده‌ی محیط بر سازمان، کمک می‌کند.
- ۱۰۰- (۱) خرده سیستم‌ها (۲) سازمان سیستم (۳) سیستم تحقیقاتی (۴) سیستم‌های عملیاتی  
 طبق نظر گاروین، سازمان برای استفاده از فکرهای جدید در بهبود عملکرد سازمانی و تبدیل آن‌ها به برنامه‌های عملی، به پنج مهارت نیاز دارد: حل مسئله، کسب تجربه، یادگیری از تجربه خود و تاریخ، ..... و انتقال یا اجرا
- ۱۰۱- (۱) برنامه‌ریزی (۲) خودآگاهی (۳) آموزش همگانی (۴) یادگیری از دیگران  
 برخی از دانشمندان مدیریت به دلیل اینکه نظریه اقتضایی به طور عملی میان رهیافت سیستمی و رهیافت صرفاً وضعیتی، نوعی ..... به وجود آورده است، مجذوب آن شده‌اند.
- ۱۰۲- (۱) تفرق و جدایی (۲) تقارب و مصالحه (۳) تضاد و اختلاف (۴) هماهنگی و مشارکت  
 آدیزس، برای اداره مؤثر هر سازمان، اهتمام مدیر به ایفای نقش‌های چهارگانه تولیدی، اجرایی، .....، و ترکیب‌کنندگی را لازم می‌داند.
- ۱۰۳- (۱) ابداعی (۲) انسانی (۳) تخصصی (۴) حرفه‌ای  
 فرانوگرایان، کدام مورد را به منزله‌ی ارزشی مهم در نظر می‌گیرند و بر این باورند که به طور کلی دانش نیز به صورت پراکنده به دست می‌آید و در قالب تکه‌ها و جزءهای بسیار متفاوت تولید می‌شود.
- ۱۰۴- (۱) تخصص (۲) تنوع (۳) تمایز (۴) تمرکز  
 در راستای بهبودبخشی تصمیمات مدیریتی، استفاده از خلاقیت و بهره‌گیری از نبوغ و توان تصور افراد، سرمایه‌ای گرانبها در فراگرد ..... محسوب می‌شود.
- ۱۰۵- (۱) ابتکار (۲) برنامه‌ریزی (۳) تصمیم‌گیری (۴) برنامه‌ریزی  
 در برنامه‌ریزی از داخل به خارج، بر کارهایی تمرکز می‌شود، که سازمان در حال حاضر انجام می‌دهد و تلاش می‌شود تا آن‌ها به بهترین صورت انجام پذیرند. برنامه‌ریزی به این شیوه، تغییرات عمده‌ای را در سازمان ..... ولی می‌تواند برای استفاده ..... از منابع، مفید و مؤثر باشد.
- ۱۰۶- (۱) ایجاد می‌کند - بهینه (۲) ایجاد می‌کند - بیش‌تر (۳) ایجاد نمی‌کند - بهینه (۴) ایجاد نمی‌کند - بیش‌تر  
 براساس برنامه‌ریزی و مدیریت بر مبنای استثنا، باید پس از تعیین اهداف، اقدام به تخصیص منابع و تعیین شاخص‌های عملیاتی گردد و نحوه‌ی انجام امور به کدام مورد واگذار شود؟
- ۱۰۷- (۱) برنامه‌ریزان (۲) کارکنان (۳) مدیران (۴) مسئولان واحدها  
 برنامه‌ریزی مالی و بودجه‌بندی، ابزاری برای کنترل فعالیت‌ها محسوب می‌شود، مدیر کمک می‌کند تا فراگرد ..... را تحت نظر قرار دهد.
- ۱۰۸- (۱) اجرای طرح‌ها (۲) درآمدزایی (۳) زمان‌بندی امور (۴) سایر برنامه‌ریزی‌ها  
 راهبرد، تعیین‌کننده‌ی نوع خدماتی است که یک سازمان به جامعه عرضه می‌کند؛ و الگوی ..... سازمان به محیط را شکل می‌دهد.
- ۱۰۹- (۱) حاکمیت (۲) مدیریت (۳) رفتاری (۴) نحوه‌ی پاسخ‌گویی  
 برای تدوین راهبرد در سطح یک مؤسسه و فعالیت‌های عمده می‌توان از مدل راهبردهای رقابتی استفاده کرد، که چهار انتخاب راهبردی عمده را تحت عناوین متمایز ساختن، پیشتازی در صرفه‌جویی و کاهش هزینه‌ها، ..... و متمایز ساختن به صورت متمرکز ارائه می‌کند.
- ۱۱۰- (۱) سرمایه‌گذاری به صورت متمرکز (۲) صرف هزینه به صورت متمرکز (۳) سرمایه‌گذاری به صورت گسترده و مرحله‌ای (۴) صرف هزینه به صورت گسترده و مرحله‌ای  
 با توسعه یافتن سازمان و افزایش پیچیدگی فراگردهای سازمانی، ضرورت استفاده از ..... افزایش می‌یابد.
- (۱) منابع موجود (۲) مدیران صف (۳) واحدهای ستادی (۴) کارکنان بیش‌تر
- زمین‌شناسی
- ۱۱۱- دگرگونی ناحیه‌ای سنگ‌ها که در نتیجه‌ی اثرات توأم با حرارت زیاد و فشارهای همه جانبه پدید می‌آید، معمولاً در چه محلی دیده می‌شود؟
- (۱) درزه‌ها (۲) دیاژنز (۳) برخورد صفحات لیتوسفر (۴) صفحات هیدروترمال

- ۱۱۲- چه مقداری از مواد سنگ‌های شیلی، از موادی به اندازه‌ی لای تشکیل می‌شوند؟  
 (۱)  $\frac{1}{4}$  (۲)  $\frac{1}{3}$  (۳)  $\frac{1}{2}$  (۴)  $\frac{2}{3}$
- ۱۱۳- در بررسی تغییر حجم خاک‌ها در اثر رطوبت، مقدار آب لازم برای ایجاد این نوع تغییر بستگی مستقیم به کدام مورد دارد؟  
 (۱) درصد کانی (۲) درصد لای (۳) مقدار رسوبات دولومیتی (۴) مقدار ذرات رس کلوییدی
- ۱۱۴- مقدار بیش‌تر کانی‌ها در سنگ‌های مارنی، کدام است؟  
 (۱) ایلیت (۲) دولومیت (۳) کوارتز (۴) کلسیت
- ۱۱۵- در میان سنگ‌های تبخیری، تخلخل کدام مورد، نسبت به بقیه کم‌تر است؟  
 (۱) انیدریت (۲) ژپس (۳) پتاس (۴) سنگ نمک
- ۱۱۶- میزان انحلال ژپس در مقایسه با سنگ آهک، چگونه است؟  
 (۱) خیلی کم‌تر (۲) تقریباً برابر (۳) خیلی بیش‌تر (۴) بستگی به سایر ویژگی‌ها دارد.
- ۱۱۷- وجود کدام کانی در داخل سنگ‌های کربناته، می‌تواند برای آسیب‌رساندن به سازه‌ها خطرناک باشد؟  
 (۱) ایلیت (۲) پیریت (۳) میکا (۴) همتایت
- ۱۱۸- در میان انواع کلی سنگ‌ها، اهمیت کدام مورد در اجرای پروژه‌های عمرانی، نسبت به بقیه بیش‌تر است؟  
 (۱) آذرین (۲) آهکی (۳) رسوبی (۴) دگرگونی
- ۱۱۹- مواد تشکیل‌دهنده‌ی سنگ دیاتومیت، کدام است؟  
 (۱) ترکیبی از آهک و رس (۲) مخلوطی از مواد سیلیسی همراه با اکسید آهن و آلومینیم (۳) بقایای گیاهان قدیمی در بین طبقات رسی و شیلی (۴) شامل بقایای فضولات موجودات زنده‌ی دریایی و یا خشکی
- ۱۲۰- کدام سنگ، از تخریب سنگ‌های آذرین به وجود می‌آید؟  
 (۱) برش (۲) شیل (۳) کنگلومرا (۴) گریواک
- ۱۲۱- با توجه به استفاده زیاد از سنگ تراورتن در ایران، این نوع سنگ با توجه به ماهیت ایجاد آن، معمولاً بیش‌تر در کجاها یافت می‌شود؟  
 (۱) چشمه‌های آهکی (۲) سواحل دریا (۳) مجاورت رودخانه‌ها (۴) دامنه‌ی کوه‌های آتشفشانی
- ۱۲۲- ملاک اصلی برای طبقه‌بندی بافت‌های تخریبی در سنگ‌های رسوبی، کدام است؟  
 (۱) اندازه‌ی دانه‌ها (۲) درصد تخلخل (۳) درصد سیمان موجود (۴) تیز یا گردش‌گی ذرات
- ۱۲۳- در رده‌بندی مهندسی توده سنگ، علاوه بر مقاومت تراکمی تک محوری، کدام ویژگی دارای اهمیت بیش‌تری است؟  
 (۱) ترکیبات شیمیایی (۲) درصد تخلخل و نفوذپذیری (۳) شکل کلی و ابعاد قطعه سنگ (۴) ناپوستگی‌های موجود در توده سنگ
- ۱۲۴- با توجه به اهمیت نقشه‌ی زمین‌شناسی در پروژه‌های عمرانی، معمولاً مقیاس یک نقشه‌ی توپوگرافی در این خصوص کدام است؟  
 (۱) بین ۱:۵۰۰ و ۱:۱۰۰۰ (۲) بین ۱:۱۰۰۰ و ۱:۱۰۰۰۰ (۳) بین ۱:۱۰۰۰۰ و ۱:۱۰۰۰۰۰ (۴) اصولاً مقیاس خاصی مطرح نمی‌باشد.
- ۱۲۵- در چارچوب طبقه‌بندی گسل‌ها براساس مکانیزم پیدایش، کدام مورد جزء این طبقه‌بندی نمی‌باشد؟  
 (۱) گسل رانده (۲) گسل پیچشی (۳) گسل عادی (۴) گسل امتدادی
- ۱۲۶- در علم زمین‌شناسی ساختمانی، مورد چین‌ها از اهمیت خاصی برخوردار است. کدام مورد در تقسیم‌بندی انواع چین‌ها وجود ندارد؟  
 (۱) چین مایل (۲) چین شکسته (۳) چین متقارن (۴) چین واژگون
- ۱۲۷- کدام نوع سنگ، با توجه به مقاومت بالا، برای پی‌سازه بیش‌تر توصیه می‌شود؟  
 (۱) گنیس‌ها (۲) فیلیت‌ها (۳) کوارتزیت‌ها (۴) شیست‌ها
- ۱۲۸- از نظر عمر زمین‌شناسی، چهار دوران کلی تعریف می‌شود. کدام مورد جزء این دوران محسوب نمی‌شود؟  
 (۱) پرکامبرین (۲) سیزنوزوئیک (۳) پالئوزوئیک (۴) سنوزوئیک
- ۱۲۹- معمولاً در محل سطح یک گسل، قطعاتی از سنگ‌های اطراف گسل خردشده و بعداً به وسیله خمیری به یکدیگر جوش می‌خورند. این محصول جدید در علم زمین‌شناسی چه نامیده می‌شود؟  
 (۱) برش گسلی (۲) آینه‌ی گسل (۳) خمیر گسلی (۴) شیستوی گسل
- ۱۳۰- قنات‌ها از سازه‌های مؤثر در علم زمین‌شناسی مهندسی محسوب می‌شوند. اصطلاح مظهر قنات چیست؟  
 (۱) قطر متوسط تونل یا دالان قنات (۲) عمیق‌ترین چاه در رشته‌ی یک قنات (۳) محلی که آب قنات آفتابی می‌شود. (۴) طول یک رشته قنات در مقیاس فرسخ