

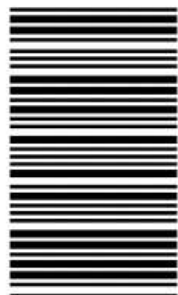
352

F

نام

نام خانوادگی

محل امضاء



352F

صبح پنجشنبه
۹۲/۱۱/۱۷



جمهوری اسلامی ایران
وزارت علوم، تحقیقات و فناوری
سازمان سنجش آموزش کشور

اگر دانشگاه اصلاح شود مملکت اصلاح می‌شود.
امام خمینی (ره)

آزمون ورودی دوره‌های کارشناسی ارشد ناپیوسته داخل - سال ۱۳۹۳

مهندسی ایمنی و بازرسی فنی - کد ۱۲۹۲

مدت پاسخگویی: ۱۸۰ دقیقه

تعداد سؤال: ۱۳۰

عنوان مواد امتحانی، تعداد و شماره سؤالات

ردیف	مواد امتحانی	تعداد سؤال	از شماره	تا شماره
۱	زبان عمومی و تخصصی	۳۰	۱	۳۰
۲	ریاضی (ریاضی عمومی آ و II، معادلات دیفرانسیل، ریاضیات مهندسی)	۲۰	۳۱	۵۰
۳	ترمودینامیک و مکانیک سیالات	۲۰	۵۱	۷۰
۴	متالورژی فیزیکی و مکانیکی	۲۰	۷۱	۹۰
۵	الکتروشمی و خوردگی	۲۰	۹۱	۱۱۰
۶	مقاومت مصالح و تست‌های غیر مخرب	۲۰	۱۱۱	۱۳۰

بهمن ماه سال ۱۳۹۲

استفاده از ماشین حساب مجاز نمی‌باشد.

این آزمون دارای نمره منفی است.

Part A: Vocabulary

Directions: Choose the word or the phrase (1), (2), (3), or (4) that best completes each sentence. Then mark your answer sheet.

- 1- Mrs. Harding herself was thin and frail but her son was a _____ sixteen-year-old.
1) unbearable 2) verbose 3) sturdy 4) lethargic
- 2- Some tribes still _____ the more remote mountains and jungles of the country.
1) forego 2) inhabit 3) ensue 4) aggravate
- 3- The _____ of coffee brought Christine into the small cafe.
1) aroma 2) fragility 3) whim 4) badge
- 4- The client _____ our proposal because they found our presentation banal and unimpressive.
1) recognized 2) emulated 3) hailed 4) rejected
- 5- Immediately overcome by _____ for the wrong he had done, I lowered him to the floor and tried to apologize.
1) remorse 2) charity 3) stubbornness 4) esteem
- 6- A health inspector gave _____ instructions on how to correct the problem; we all found out how to handle the situation.
1) perpetual 2) rudimentary 3) explicit 4) trivial
- 7- I _____ the cold I was getting by taking plenty of vitamin C pills and wearing a scarf.
1) vanished 2) squandered 3) forestalled 4) penetrated
- 8- Why would Ian want to claim his inheritance and then give all his money away? It was a _____ to me.
1) riddle 2) peril 3) glory 4) fragment
- 9- He was later accused of writing _____ loan and deposit records, found guilty and sentenced to three years of imprisonment.
1) essential 2) fraudulent 3) vulgar 4) witty
- 10- The question of how the murderer had gained entry to the house _____ the police for several weeks.
1) exhilarated 2) assailed 3) countered 4) perplexed

Part B: Cloze Passage

Directions: Read the following passage and decide which choice (1), (2), (3), or (4) best fits each space. Then mark your answer sheet.

Scuba diving is a form of underwater diving in which a diver uses a self-contained underwater breathing apparatus (scuba) to breathe underwater.

Unlike other modes of diving, (11) _____ rely either on breath-hold or on air pumped from the surface, scuba divers carry their own source of breathing gas, (usually compressed air), (12) _____ greater freedom of movement than with an air line or diver's umbilical and longer underwater endurance than breath-hold. Scuba equipment may be open circuit, in which exhaled gas (13) _____ the surroundings, or closed or semi-closed circuit, (14) _____ is scrubbed to remove carbon dioxide, and (15) _____ replenished from a supply of feed gas before being re-breathed.

- 11- 1) that 2) on which they 3) which 4) they
- 12- 1) allowing them 2) they allow 3) allowed them 4) to allow
- 13- 1) exhausts 2) is exhausted to 3) exhausting 4) be exhausted
- 14- 1) where the gas breathing 2) which breathes the gas
- 3) the breathing gas which 4) in which the breathing gas
- 15- 1) the oxygen is used 2) the oxygen used is
- 3) uses the oxygen to be 4) used is the oxygen

PART C: Reading Comprehension

Directions: Read the following two passages and answer the questions by choosing the best choice (1), (2), (3), or (4). Then mark the correct choice on your answer sheet.

Passage 1

As the major clean-up of the Thames Tideway in London proceeded in the mid-1970s, it became apparent that despite all the effort and expenditure being put in, sporadic pollution of the river arising from the surcharge of old combined sewers in summer storms would be heavy, and would be unacceptable. The problem was that fish were returning to the Tideway and it was possible that restoration of the salmon fishery would be feasible. However, when heavy summer storms overloaded the old London sewers after a long period of dry weather, the sewer overflows caused a sharp and deep oxygen sag in the Tideway. On several occasions this had resulted in the destruction of fish. The remedy of resewering much of the older areas of London, other than on a long timescale, was not and is still not economically feasible. The novel remedy selected was to fit out a barge with a pressure-swing plant to produce 95% oxygen from the air, (10 tonnes day⁻¹) and to inject this into the river right over the point of maximum oxygen sag. This arrangement worked satisfactorily and the barge, affectionately named the "Thames Bubbler" is now replaced by a much larger purpose-built vessel producing 30 tonnes of oxygen day⁻¹. This has prevented any serious destruction of fish, including salmon which have now been restored to the river.

- 16- you can guess from context that "sporadic pollution" refers to something which happens ----- .
 1) constantly 2) in sewers 3) in rivers 4) infrequently
- 17- you may guess from the context that the underlined word "sag" means ----- .
 1) decline 2) overflow 3) reaction 4) surcharge
- 18- The problem to be solved by fitting out a barge was ----- .
 1) resewering older areas of London
 2) the returning of the fish to the tideway
 3) the possibility of the salmon fishery restoration
 4) avoiding summer overflows
- 19- The word "this" in the last sentence refers to ----- .
 1) oxygen 2) sag 3) Tideway 4) dry weather
- 20- What is the most appropriate title for this passage?
 1) Salmon Fishery 2) Resewering London Tideway
 3) destruction of fish in Thames 4) Oxygenation of the Thames Tideway

PART D:

Choose the best choose and the mark in your answer sheet.

- 26- Engineers use some techniques to translate a concept in their mind into a physical object. In this sentence, the underlined word is closest in meaning to -----
1) convert 2) express 3) rewrite 4) understand
- 27- The equation gives the stress required to propagate a crack in a brittle material – In this sentence, the underlined word means -----
1) spread 2) predict 3) locate 4) derive
- 28- Because of the ----- of the Griffith theory for metallurgists, they have naturally to prove it experimentally.
1) initiation 2) increment 3) prominence 4) dispersion
- 29- Nozzle is the name for a/an ----- suitable for an isentropic flow. Fill in the blank suitably
1) appliance 2) conduit 3) equation 4) profile
- 30- The force in the direction of flow ----- by the fluid on the solid is called drag. Fill in the blank suitably
1) applied 2) enacted 3) exercised 4) exerted

۳۱- اگر $f(x) = \int_0^{\sqrt{x}} e^{t^2} dt$ مقدار $f'(\frac{1}{4})$ کدام است؟

- (۱) $\frac{e}{2}$
 (۲) $\sqrt{\frac{e}{2}}$
 (۳) \sqrt{e}
 (۴) $\sqrt{2e}$

۳۲- فرض کنیم $f(p) = \int_1^{\infty} e^{-x} x^{-p} dx$ یک تابع باشد در آن صورت مقدار

$$\int_0^1 \frac{dt}{1 - \ln t}$$

- (۱) $ef(-1)$
 (۲) $ef(0)$
 (۳) $ef(1)$
 (۴) $ef(2)$

۳۳- اگر $r(\theta) = \theta^2 + 1$ یک منحنی قطبی باشد زاویه بین خط مماس و شعاع حامل در نقطه $\theta = 1$ ، کدام است؟

- (۱) $\frac{\pi}{6}$
 (۲) $\frac{\pi}{4}$
 (۳) $\frac{\pi}{3}$
 (۴) $\frac{\pi}{2}$

۳۴- مقادیر ویژه ماتریس $\begin{bmatrix} 0 & 0 & 26 \\ 1 & 0 & -21 \\ 0 & 1 & 6 \end{bmatrix}$ ، کدام است؟

- (۱) $\lambda_1 = 2, \lambda_2 = 2 + 2i, \lambda_3 = 2 - 2i$
 (۲) $\lambda_1 = 3, \lambda_2 = 3 + 2i, \lambda_3 = 3 - 2i$
 (۳) $\lambda_1 = 3, \lambda_2 = -3 - 2i, \lambda_3 = -3 + 2i$
 (۴) $\lambda_1 = 2, \lambda_2 = -2 - 2i, \lambda_3 = -2 + 2i$

۳۵- فرض کنیم $p > 0$ یک عدد حقیقی باشد در مورد سری زیر، کدام عبارت صحیح

$$S = \sum_{n=1}^{\infty} (\sqrt{n^4 + 2n + 1} - \sqrt{n^4 + pn})$$

- (۱) سری به ازای همه مقادیر p واگراست.
 (۲) سری به ازای همه مقادیر p همگراست.
 (۳) سری به ازای $p = 2$ واگراست و $p \neq 2$ همگراست.
 (۴) سری به ازای $p = 2$ همگراست و $p \neq 2$ واگراست.

۳۶- هرگاه $Z = \cos\left(\frac{\sqrt{x^4 + y^4}}{x^2 + y^2}\right)$ باشد، حاصل $\frac{\partial x}{\partial z}$ ، کدام است.

(۱) $\frac{-y}{x}$

(۲) $\frac{-x}{y}$

(۳) $\frac{y}{x}$

(۴) $\frac{x}{y}$

۳۷- انحنای منحنی $\vec{r}(t) = e^t \sin 2t \vec{i} + e^t \cos 2t \vec{j} + 2e^t \vec{k}$ در $t = 0$ ، کدام است؟

(۱) $\frac{\sqrt{3}}{2}$

(۲) $\frac{2\sqrt{3}}{3}$

(۳) $\frac{2\sqrt{5}}{9}$

(۴) $\frac{2\sqrt{5}}{3}$

۳۸- مقدار انتگرال $\int_0^1 \int_x^1 \frac{y}{x^2 + y^2} dy dx$ ، کدام است؟

(۱) $\frac{\pi}{4}$

(۲) $\frac{\pi}{2}$

(۳) $\frac{2\pi}{4}$

(۴) π

۳۹- حاصل $\int_c \sin y \cos x dx + \cos y \sin x dy + dz$ وقتی c پاره خطی باشد که $(1, 0, 0)$ را به $(0, 1, 1)$ وصل می‌کند، کدام است؟

(۱) 0

(۲) 1

(۳) 2

(۴) 3

۴۰- حاصل $\iint_S \vec{F} \cdot \vec{n} d\sigma$ که در آن $\vec{F} = x^3 \vec{i} + y^3 \vec{j} + z^3 \vec{k}$ و S کره به معادله‌ی

$x^2 + y^2 + z^2 \leq a^2$ می‌باشد، برابر کدام است؟

(۱) $\frac{\pi a^5}{5}$

(۲) $\frac{4\pi a^5}{5}$

(۳) $4\pi a^2$

(۴) $\frac{12\pi a^5}{5}$

۴۱- تابع:

$$y = A \cos(\alpha x - \delta_1) + B \cos(\alpha x - \delta_2)$$

جواب کدام معادله دیفرانسیل است؟ (A, B, δ_1 , δ_2 ثابت‌های حقیقی دلخواه هستند.)

$$y'' + 5y' + 6y = 0 \quad (1)$$

$$y'' - 5y' + 6y = 0 \quad (2)$$

$$y^{(4)} - 13y'' + 36y = 0 \quad (3)$$

$$y^{(4)} + 13y'' + 36y = 0 \quad (4)$$

۴۲- جواب‌های مستقل خطی معادله $y'' + p(x)y' + q(x)y = 0$ عبارتند از

$$y_1 = x \text{ و } y_2 = \ln x, \text{ آن معادله کدام است؟}$$

$$y'' - \frac{1}{(\ln x - 1)}y' + \frac{1}{x(\ln x - 1)}y = 0 \quad (1)$$

$$y'' - \frac{1}{x(\ln x - 1)}y' + \frac{1}{x^2(\ln x - 1)}y = 0 \quad (2)$$

$$y'' + \frac{1}{(\ln x + 1)}y' - \frac{1}{x(\ln x + 1)}y = 0 \quad (3)$$

$$y'' + \frac{1}{x(\ln x + 1)}y' - \frac{1}{x^2(\ln x + 1)}y = 0 \quad (4)$$

۴۳- با تغییر متغیر $z = e^x$ جواب معادله دیفرانسیل $y'' + (e^{2x} - \frac{1}{9})y = 0$

بر حسب توابع بسل، کدام است؟ (J و Y توابع بسل هستند)

$$y = c_1 J_{\frac{1}{3}}(x) + c_2 Y_{\frac{1}{3}}(x) \quad (2) \quad y = c_1 J_{\frac{1}{3}}(x) + c_2 Y_{\frac{1}{3}}(x) \quad (1)$$

$$y = c_1 J_{\frac{1}{3}}(e^x) + c_2 Y_{\frac{1}{3}}(e^x) \quad (4) \quad y = c_1 J_{\frac{1}{3}}(e^x) + c_2 Y_{\frac{1}{3}}(e^x) \quad (3)$$

۴۴- با توجه به روابط $J_{-n}(x) = (-1)^n J_n(x)$ و $(x^n J_n(x))' = x^n J_{n-1}(x)$

برای توابع بسل، حاصل انتگرال $\int x^r J_0(x) J_1(x) dx$ کدام است؟

$$(1) \frac{1}{r} x^r J_1^2(x) + C \quad (2) x J_1^2(x) + C$$

$$(3) 2x J_1^2(x) + C \quad (4) x^r J_1(x) + C$$

۴۵- اگر Y تبدیل لاپلاس y در مسئله با شرایط اولیه $y'(0) = -6$ و $y(0) = 3$ و

$$0 = 2y - ty'' + (1-t)y'$$

$$(1) Y = \frac{4}{s^2} - \frac{3}{s^2} + \frac{ce^{-s}}{s^2} \quad (2) Y = \frac{4}{s^2} + \frac{3}{s^2} + \frac{ce^{-s}}{s^2}$$

$$(3) \frac{dY}{ds} + \left(\frac{s+2}{s}\right)Y = \frac{3}{s} \quad (4) \frac{dY}{ds} + \left(\frac{s-2}{s}\right)Y = \frac{3}{s}$$

۴۶- انتگرال فوریه تابع $f(x) = \begin{cases} 9-x^2, & |x| < 3 \\ 0, & |x| > 3 \end{cases}$ کدام است؟

اطلاعات لازم:

$$\int (a^2 - x^2) \cos bxdx = \frac{a^2 - x^2}{b} \sin bx - \frac{2x}{b^2} \cos bx + \frac{2}{b^3} \sin bx + C$$

$$\int (a^2 - x^2) \sin bxdx = -\frac{a^2 - x^2}{b} \cos bx - \frac{2x}{b^2} \sin bx - \frac{2}{b^3} \cos bx + C$$

$$(1) f(x) = \frac{2}{\pi} \int_0^{\infty} \frac{\sin 3\omega - \omega \cos 3\omega}{\omega^3} \cos \omega x d\omega$$

$$(2) f(x) = \frac{2}{\pi} \int_0^{\infty} \frac{\sin 3\omega - 3\omega \cos 3\omega}{\omega^3} \cos \omega x d\omega$$

$$(3) f(x) = \frac{2}{\pi} \int_0^{\infty} \frac{\omega \cos 3\omega - 3 \sin 3\omega}{\omega^3} \cos \omega x d\omega$$

$$(4) f(x) = \frac{2}{\pi} \int_0^{\infty} \frac{3\omega \cos 3\omega - \sin 3\omega}{\omega^3} \cos \omega x d\omega$$

۴۷- در استفاده از روش ضریبی ($u(x, y) = F(x)G(y)$) برای حل معادله

دیفرانسیل $\lambda u_x + \rho u_y = \gamma(x+y)u$ فرم تابع $F(x)$ ، کدام است؟

$$f(x) = Ae^{\frac{1}{\rho}(x^2 + \gamma kx)} \quad (2) \qquad f(x) = Ae^{\frac{1}{\rho}(x^2 + \gamma kx)} \quad (1)$$

$$f(x) = Ae^{\frac{1}{\lambda}(x^2 + \gamma kx)} \quad (4) \qquad f(x) = Ae^{\frac{1}{\gamma}(x^2 + \gamma kx)} \quad (3)$$

۴۸- اگر $f(z) = u(x, y) + iv(x, y)$ یک تابع تحلیلی و $v = x^2 - y^2 + \gamma y$ ،

آنگاه $f'(i)$ کدام است؟

$$-2(1+i) \quad (2) \qquad 0 \quad (1)$$

$$2(1+i) \quad (4) \qquad 2(1-i) \quad (3)$$

۴۹- مانده تابع $f(z) = (z^2 - 5z + 6)e^{z-2}$ در $z = 2$ ، کدام است؟

$$-\frac{1}{3} \quad (2) \qquad -1 \quad (1)$$

$$1 \quad (4) \qquad \frac{1}{3} \quad (3)$$

۵۰- مقدار $\oint_C \frac{\cos z}{(z - \frac{\pi}{4})^2} dz$ کدام است وقتی که C دایره‌ای $|z - \frac{\pi}{4}| = 1$ است که

در خلاف حرکت عقربه‌های ساعت جهت‌برگزاری شده است؟

$$-\sqrt{2}\pi i \quad (2) \qquad -\frac{i\pi}{\sqrt{2}} \quad (1)$$

$$\sqrt{2}\pi i \quad (4) \qquad \frac{i\pi}{\sqrt{2}} \quad (3)$$

محل انجام محاسبات	صفحه ۱۱	352F	ترمودینامیک و مکانیک سیالات
<p>۵۱- برای یک گاز حقیقی داریم: $Z = 1 + \frac{BP}{RT}$ مقدار حجم مولار این گاز در دمای 200°C و فشار 1 bar چند $\text{cm}^3\text{mol}^{-1}$ است؟</p> <p>$B = -388\text{ cm}^3\text{mol}^{-1}$, $R = 83/18\text{ cm}^3\text{bar mol}^{-1}\text{K}^{-1}$</p> <p>(۱) ۳۹۳۴ (۲) ۳۵۴۶ (۳) ۴۳۲۲ (۴) ۱۲۷۵</p>			
<p>۵۲- جداول بخار (Steam Tables) در دمای 310°C خواص ترمودینامیکی آب را</p> <p>$v_f = 0.00145\frac{\text{m}^3}{\text{kg}}$ و $v_g = 0.184\frac{\text{m}^3}{\text{kg}}$, $P^{\text{sat.}} = 9.865\text{MPa}$</p> <p>بدست می‌دهند. مخزن صلب سر بسته‌ای به حجم $1/5\text{m}^3$ حاوی 6 kg بخار آب در دمای 310°C می‌باشد. حالت بخار آب و فشار داخل مخزن P، کدام است؟</p> <p>(۱) بخار اشباع و $P < 9.865\text{MPa}$ (۲) بخار داغ تک فازی و $P < 9.865\text{MPa}$ (۳) بخار مرطوب با $x = 0.98$ و $P = 9.865\text{MPa}$ (۴) قابل تعیین نیستند چون اطلاعات داده شده کافی نمی‌باشند.</p>			
<p>۵۳- برای یک سیستم PVT کدام یک از روابط زیر از نظر ترمودینامیکی غلط بوده و امکان پذیر نیست؟</p> <p>(۱) $(\frac{\partial P}{\partial T})_V = 0$ (۲) $(\frac{\partial V}{\partial P})_T < 0$ (۳) $(\frac{\partial S}{\partial T})_P > 0$ (۴) $(\frac{\partial U}{\partial V})_T = 0$</p>			
<p>۵۴- هوا با فشار ۱ بار و دمای 25°C درجه سانتی‌گراد با سرعت کم وارد یک کمپرسور شده و با فشار ۳ بار خارج می‌گردد. هوای فشرده شده سپس از یک نازل گذشته و سرعت آن به 600 متر بر ثانیه (با دما و فشار اولیه) می‌رسد. اگر کار انجام شده در کمپرسور برابر 240 کیلو ژول بر کیلوگرم هوا باشد. مقدار گرمایی که می‌بایست از کمپرسور خارج شود چند $(\frac{\text{kJ}}{\text{kg}})$ است؟</p> <p>(۱) ۶۰ (۲) ۱۲۰ (۳) ۲۲۲ (۴) ۲۴۰</p>			
<p>۵۵- مقدار آنتالپی آب در شرایط اشباع و دمای 100°C درجه سانتیگراد برابر با $419/17\frac{\text{kJ}}{\text{kg}}$ است. مقدار تقریبی آنتالپی آب در دمای 100°C درجه سانتیگراد و فشار ۱۵ مگاپاسکال چند $(\frac{\text{kJ}}{\text{kg}})$ است؟</p> <p>(۱) ۴۱۸ (۲) ۴۲۰ (۳) ۴۲۵ (۴) ۴۳۴</p>			

۵۶- در یک سیستم سیلندرو پیستون گازی با فشار اولیه 200 کیلوپاسکال و حجم 0.5 متر مکعب تزریق شده است. بر روی پیستون فنری با ثابت $150 \frac{kN}{m}$ متصل شده و در فشار ذکر شده نیرویی به پیستون وارد نمی‌کند. اگر به سیلندر مذکور حرارت داده شود تا حجم آن دو برابر شود، مقدار کار انجام شده توسط گاز چند کیلو ژول است؟ (توجه کنید که فنر در برابر افزایش حجم مقاومت کرده و فشرده خواهد شد. سطح مقطع سیلندر برابر با $25m^2$ است و حرارت منتقل شده به سیستم، به آرامی فرض گردد.)

۶(۱) 10 (۲)

۱۳(۳) 20 (۴)

۵۷- دمای استن مایع در فشار 10 بار از 20 درجه سانتیگراد به 30 درجه سانتیگراد در فرآیند حجم ثابت افزایش می‌یابد. مقدار فشار نهایی استن چند bar خواهد بود؟ ضریب انبساط حجمی $(\beta) = 1/8 \times 10^{-3} \text{ } ^\circ\text{C}^{-1}$

ضریب تراکم‌پذیری هم دما $(k) = 6 \times 10^{-5} \text{ bar}^{-1}$

۱(۱) $10/018$ (۲) $10/03$

۳(۳) 290 (۴) 310

۵۸- برای یک ماده فرضی β و k به ترتیب برابر با $\frac{a}{v}$ و $\frac{b}{v}$ است، که a و b مقادیر ثابتی می‌باشند. معادله حالت برای چنین ماده‌ای کدام است؟ (β ضریب انبساط حجمی و k ضریب تراکم هم دما می‌باشند.)

(۱) $V = aT + bP + \text{constunt}$ (۲) $V = aT - bP + \text{constunt}$

(۳) $V = bT + aP + \text{constunt}$ (۴) $V = bT - aP + \text{constunt}$

۵۹- اگر معادله حالت گازی از رابطه $Z = 1 + BP$ تبعیت کند، مقدار کار تحول ایزوترمال برگشت‌پذیر آن، کدام است؟

(۱) $RT \ln \frac{P_1}{P_2}$ (۲) $RT \ln \frac{P_2}{P_1}$

(۳) $RT (1 + BP) \ln \frac{P_1}{P_2}$ (۴) $RT (1 + BP) \ln \frac{P_2}{P_1}$

۶۰- مقدار گرمای نهان تبخیر برای تولوئن در دمای 88 درجه سانتی‌گراد چند (J) است؟

(۱) 300 (۲) 10^3

(۳) $\ln 3 \times 10^3$ (۴) 3×10^4

۶۱- دو معادله $\tau = a + b\gamma$ ، $\tau = c\gamma^n$ به ترتیب مربوط به کدام یک از سیالات

هستند؟ $n < 1$ ، $\gamma = -\frac{du}{dy}$ و a و b و c ضرایب ثابت هستند.

(۱) بینگهام - شبه پلاستیک (۲) بینگهام - دایلتنت

(۳) نیوتنی - شبه پلاستیک (۴) نیوتنی - دایلتنت

۶۲- اگر زاویه‌ایی که آب در درون لوله موئینی با شعاع ۱۴۶ میلی‌متر با راستای

قائم می‌سازد، ۱۲° باشد در آن صورت میزان ارتفاع آب درون لوله

سانتی‌متر می‌رود.

$$\left(\rho = 10^3 \frac{\text{kg}}{\text{m}^3}, g = 10 \frac{\text{m}}{\text{s}^2}, \sigma = 0.073 \frac{\text{N}}{\text{m}} \right)$$

(۱) ۲/۵ - پایین (۲) ۲/۵ - بالا

(۳) ۵ - پایین (۴) ۵ - بالا

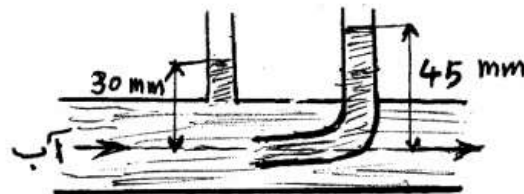
۶۳- دبی حجمی آب در درون لوله مقابل تقریباً چند متر مکعب بر ثانیه است؟

(۱) ۰/۲

(۲) ۰/۴

(۳) ۰/۵

(۴) ۰/۸



۶۴- جت آب با سرعت u و دبی Q به صفحه ABC برخورد می‌کند و منحرف می‌شود

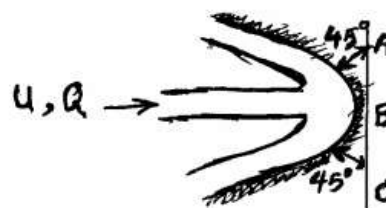
با صرف‌نظر کردن از افت‌ها، نیروی وارد بر صفحه چقدر است؟

(۱) $2\rho Qu$

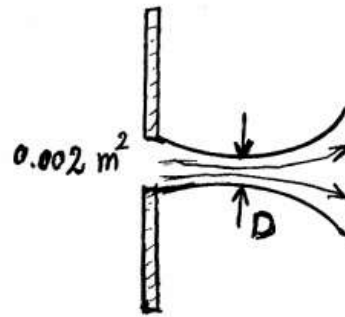
(۲) $1.71\rho Qu$

(۳) $2.21\rho Qu$

(۴) هیچکدام



۶۵- سرعت جریان آب خروجی یک تانک از یک اوریفیس که ۵ متر زیر سطح قرار گرفته $\frac{9 \text{ m}}{\text{s}}$ سطح مقطع اوریفیس 9 m^2 و ضریب تخلیه ۰٫۸ می باشد قطر (D) انقباض ونا (vena contracta) چند متر است؟ ($g = 10 \text{ m/s}^2$)



$$(1) \frac{2}{\sqrt{\Delta\pi}}$$

$$(2) \frac{4}{\sqrt{\Delta\pi}}$$

$$(3) \frac{2}{10\sqrt{\Delta\pi}}$$

$$(4) \frac{2}{5\sqrt{\Delta\pi}}$$

۶۶- اگر تنش برشی روی دیواره و افت فشار در داخل لوله ای بطول 20 m به ترتیب برابر با 4 Pa و 8 kPa باشد، چند سانتی متر است؟

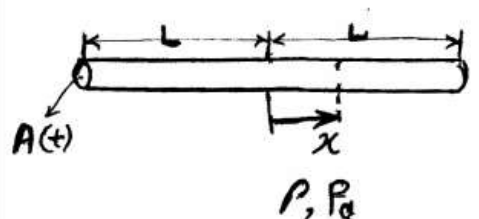
$$(1) 1$$

$$(2) 2$$

$$(3) 4$$

$$(4) 6$$

۶۷- یک لوله کوچک به طول $2L$ درون سیالی با دانسیته ρ و فشار P_a غوطه ور باشد. دو سر این لوله باز و پر از سیال می باشد. این لوله از مواد پیزو الکتریک ساخته شده و دارای سطح مقطع A می باشد. در اثر اعمال یک ولتاژ الکتریکی به این لوله، سطح مقطع آن تغییر می یابد. فرض کنید با اعمال ولتاژ مناسب سطح مقطع لوله $A(t)$ کاهش می یابد. در صورتیکه سیال تراکم ناپذیر و غیرویسکوز باشد سرعت جریان سیال در مقطع x چقدر است؟ (G مقدار ثابت است.)



$$(1) u = -\frac{1}{A} \frac{dA}{dt} x$$

$$(2) u = \frac{G}{4\mu} (a^2 - r^2)$$

$$(3) u = \frac{-1}{2\mu} \frac{dP}{dx} (a^2 x + rx^2)$$

$$(4) u = \frac{G}{4\mu} (a - r)$$

۶۸- معادله خطوط جریان میدانی که مؤلفه‌های سرعت آن به صورت زیر می‌باشد، کدام است؟ $\omega = \omega_0$, $v = \Omega x$, $u = -\Omega y$ و α و Ω , ω_0 مقادیر ثابت می‌باشند.

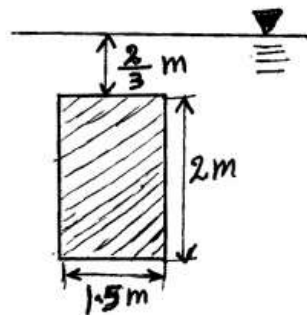
$$y = ax + z \frac{\Omega}{\omega_0} \quad (1)$$

$$x^2 + y^2 = a^2, x = a \sin\left(\frac{\Omega z}{\omega_0} + \alpha\right) \quad (2)$$

$$\omega_0 x^2 + y^2 = \frac{(z\Omega)^2}{\omega_0} \quad (3)$$

$$\omega_0 x^2 + y^2 = \frac{(z\Omega)^2}{\omega_0} \quad (4)$$

۶۹- اگر مطابق شکل لبه بالایی ورق $\frac{2}{3}m$ زیر سطح آب قرار گرفته باشد، عمق مرکز فشار ورق عمودی چند متر است؟



$$\frac{13}{15} \quad (1)$$

$$\frac{7}{6} \quad (2)$$

$$1 \quad (3)$$

$$\frac{28}{15} \quad (4)$$

۷۰- پروفیل سرعت زیر در لایه مرزی برای حرکت سیال روی یک صفحه تخت پیشنهاد شده است. مقادیر ثابت C_1, C_2, C_3 این معادله به ترتیب از راست به

$$\frac{u}{U} = C_1 + C_2 \left(\frac{y}{\delta}\right) + C_3 \left(\frac{y}{\delta}\right)^2 \quad \text{چپ چقدر است؟}$$

$$-1, 0, +1 \quad (2)$$

$$+1, 0, -1 \quad (1)$$

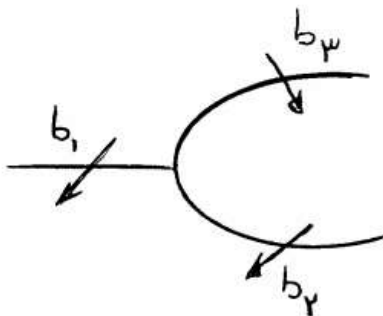
$$-1, +2, 0 \quad (4)$$

$$+1, -2, 1 \quad (3)$$

- ۷۱- کدامیک از موارد زیر در مورد نحوه تغییرات ضریب شدت تنش (K_I) با افزایش ضخامت نمونه آزمون صحیح می باشد؟
 (۱) به صورت خطی کاهش می یابد.
 (۲) به صورت خطی افزایش می یابد.
 (۳) ابتدا کاهش یافته و سپس ثابت می ماند.
 (۴) ابتدا افزایش یافته و سپس کاهش می یابد.
- ۷۲- در اثر اسحاله آلوترپیک آهن α به آهن γ چه تغییری در رفتار خزشی ایجاد می شود؟
 (۱) افزایش نرخ خزش
 (۲) کاهش نرخ خزش
 (۳) ابتدا افزایش و سپس کاهش نرخ خزش
 (۴) ابتدا کاهش و سپس افزایش نرخ خزش
- ۷۳- آزمایش ضربه شارپی بر روی نمونه ای از جنس فولاد ساده کربنی و در دمای محیط صورت گرفته و چکش ضربه زننده پس از برخورد با نمونه تا ارتفاع h بالا رفته است. اگر آزمایش ضربه در دمای منهای 30° درجه سانتی گراد انجام شود، ارتفاع چکش در مقایسه با دمای محیط چگونه خواهد بود؟
 (۱) کاهش می یابد.
 (۲) تغییری نمی کند.
 (۳) افزایش می یابد.
 (۴) حالت کاملاً پلاستیک پیدا می کند و از حرکت باز می ماند.

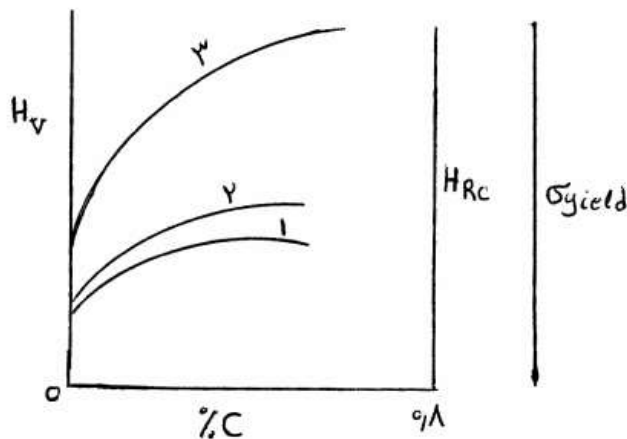
۷۴- در شبکه کریستالی FCC اگر: $b_2 + b_3 \rightarrow [10\bar{1}] \frac{a_0}{2}$

نقص انباشتگی در برابر دفع b_2 و b_3 نیروی وارد نموده، اصولاً به دلیل ضخامت نقص انباشتگی در Al نسبت به Cu کار پلاستیک در Al انجام می شود.



- (۱) $b_2 = \frac{a_0}{6} [2\bar{1}\bar{1}]$ ، $b_3 = \frac{a_0}{6} [11\bar{2}]$ ، جاذبه ، کمتر ، راحت تر
- (۲) $b_2 = \frac{a_0}{6} [2\bar{1}\bar{1}]$ ، $b_3 = \frac{a_0}{6} [11\bar{2}]$ ، دافعه ، بیشتر ، سخت تر
- (۳) $b_2 = \frac{a_0}{2} [2\bar{1}\bar{1}]$ ، $b_3 = \frac{a_0}{2} [11\bar{2}]$ ، جاذبه ، کمتر ، راحت تر
- (۴) $b_2 = \frac{a_0}{2} [2\bar{1}\bar{1}]$ ، $b_3 = \frac{a_0}{2} [11\bar{2}]$ ، جاذبه ، بیشتر ، سخت تر

۷۵- با توجه به نمودار روبه رو، کدام گزینه صحیح است؟



- (۱) پرلیت (خنک در هوا) = ۱ ، فولاد کاربید کروی = ۲ ، مارتنزیت (آبدیده) = ۳
- (۲) مارتنزیت (آبدیده) = ۱ ، پرلیت (خنک در هوا) = ۲ ، فولاد کاربید کروی = ۳
- (۳) فولاد کاربید کروی = ۱ ، مارتنزیت (آبدیده) = ۲ ، پرلیت (خنک در هوا) = ۳
- (۴) فولاد کاربید کروی = ۱ ، پرلیت (خنک در هوا) = ۲ ، مارتنزیت (آبدیده) = ۳

۷۶- اندازه‌گیری‌ها توسط کرنش سنجی بر روی مخزن فولادی نشان می‌دهد که مقدار کرنش‌های اصلی به ترتیب برابر 0.1 و 0.1 است. اگر $E = 200 \text{ GPa}$ و $\nu = 0.1$ و حالت تنش صفحه‌ای **plan stress** فرض گردد، مقدار σ_1 ، σ_2 ، σ_3 به ترتیب از راست به چپ، چند MPa (مگا پاسکال) است؟

- (۱) 10 ، 10 ، 10 (۲) $22/22$ ، $22/22$ ، $22/22$
 (۳) 0 ، 0 ، $30/5$ (۴) $22/22$ ، $22/22$ ، $30/5$

۷۷- صفحات و جهات دو قلوها در شبکه‌های اتمی **BCC(Fe, Ta)**، **HCP(Zn, Ti)** و **FCC(Cu, Ag)**، کدام است؟

- (۱) $(111)[112]$ ، $(10\bar{1}2)[\bar{1}011]$ ، $(112)[111]$ (۲) $(111)[112]$ ، $(\bar{1}012)[\bar{1}011]$ ، $(112)[111]$
 (۳) $(112)[111]$ ، $(10\bar{1}2)[\bar{1}011]$ ، $(111)[112]$ (۴) $(112)[111]$ ، $(\bar{1}012)[110\bar{1}]$ ، $(111)[112]$

۷۸- اعداد به دست آمده توسط کرنش سنج برای سه مقدار θ ، سه معادله متقارن به وجود می‌آید که با فرض این معادلات:

$\epsilon_x = 0.1$ ، $\epsilon_y = 0.1$ ، $\gamma_{xy} = 0.1$ اگر $\theta = 45^\circ$ باشد، مقدار ϵ_θ چقدر است؟

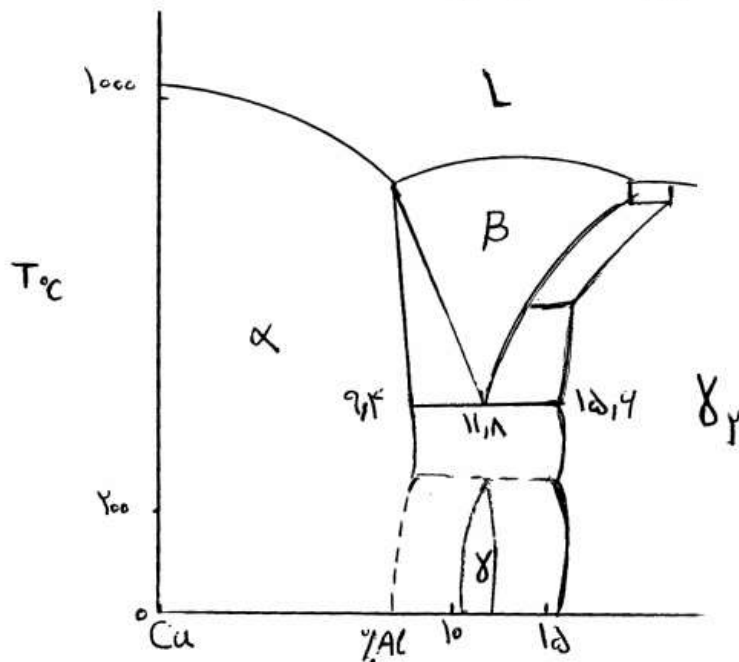
- (۱) 0.01 (۲) 0.015
 (۳) 0.1 (۴) 0.15

۷۹- تنش برشی τ_{crss} در سیستم متراکم $(111)[\bar{1}01]$ ، در صورتی که تنش قائم وارده 70 MPa و $\cos 55^\circ = 0.58$ و

$\cos 45^\circ = 0.7$ باشد، چقدر است؟

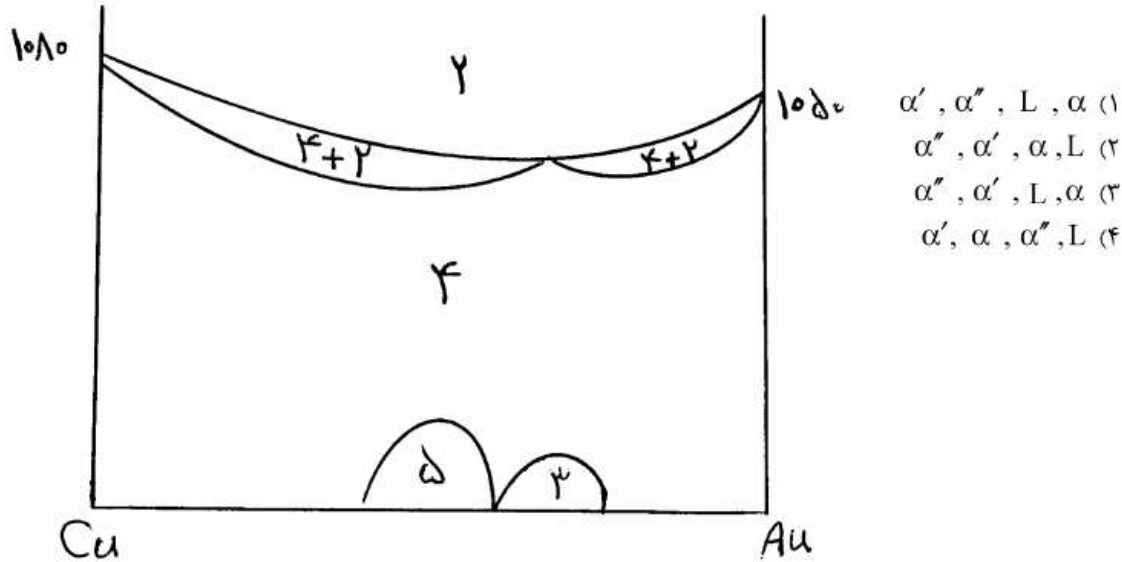
- (۱) $4/2$ (۲) 18
 (۳) $28/5$ (۴) 42

۸۰- با توجه به نمودار فازی روبه‌رو مقدار فاز γ_2 در $Al = 10\%$ برابر با درصد است، در صورت آبدیده و تمپر شدن برنز آلومینیومی ریز ساختار آن صفحات سوزنی در زمینه خواهد بود.



- (۱) $\beta - \alpha - 8/5$
 (۲) $\alpha - \beta - 8/5$
 (۳) $\beta - \alpha - 9/7$
 (۴) $\alpha - \beta - 9/7$

۸۱- در سیستم فازی AuCu و پس از ایجاد نظم شبکه (order) کدام گزینه به ترتیب برای نواحی ۲، ۳، ۴ و ۵ صحیح است؟



۸۲- در شرایط خاص در آلیاژ Al-Cu امکان تشکیل ناحیه گونیر پرستون (Gp) داده می‌شود، که با توجه به دما و زمان، کدام واکنش اتفاق می‌افتد؟



۸۳- عناصر آلیاژی باعث تغییر خواص فولاد می‌شوند، وجود منگنز باعث ماشینکاری، فسفر احتمال ترک بهنگام کار سرد را داده، سیلیس باعث نرمی (داکتیلیتی) شده در چدن خوردگی را می‌دهد.

- | | |
|--------------------------------------|----------------------------------|
| (۱) بهبود - افزایش - افزایش - افزایش | (۲) بهبود - افزایش - کاهش - کاهش |
| (۳) تضعیف - کاهش - کاهش - کاهش | (۴) تضعیف - کاهش - افزایش - کاهش |

۸۴- تنش برشی بحرانی لازم برای لغزش و تغییر شکل پلاستیک در کدام ساختار بلوری کمترین مقدار است؟

- | | | | |
|----------------|---------------|------------------|--------------------------|
| (۱) تری کلینیک | (۲) مکعب ساده | (۳) مکعب مرکزدار | (۴) مکعب با وجوه مرکزدار |
|----------------|---------------|------------------|--------------------------|

۸۵- یک نابجایی از نوع پیچی با بردار برگرز $\bar{b} = \frac{a}{\sqrt{3}}[011]$ در شبکه FCC بر روی صفحه $(\bar{1}11)$ قرار دارد، چنانچه این نابجایی در اثر اعمال نیرو، لغزش متقاطع (تداخل صفحات) انجام دهد، صفحه‌ی جدید آن کدام است؟

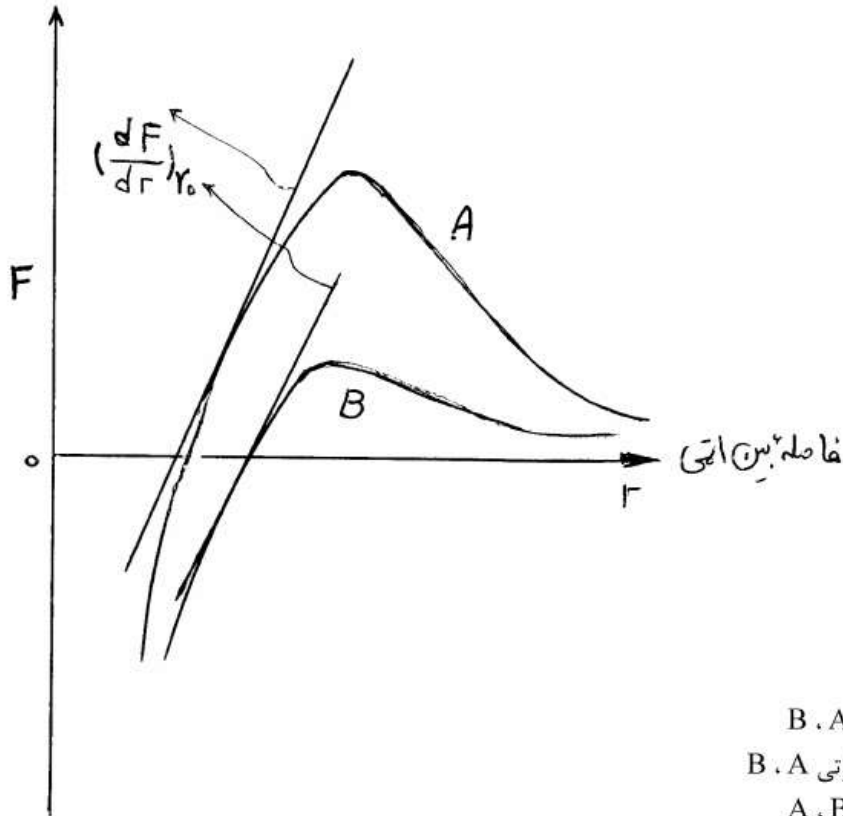
- | | | | |
|-------------------|-------------------------|-------------------------|-------------------------------|
| (۱) $(1\bar{1}1)$ | (۲) $(\bar{1}\bar{1}1)$ | (۳) $(1\bar{1}\bar{1})$ | (۴) $(\bar{1}\bar{1}\bar{1})$ |
|-------------------|-------------------------|-------------------------|-------------------------------|

۸۶- در آهن $(BCC)\alpha$ نسبت شعاع اتم کربن حل شده (r_C) به شعاع فضای بین نشینی در این بلور (r_I) چه مقدار است؟

$(r_C = 0.077 \text{ mm} , r_{Fe} = 0.124 \text{ mm})$

- | | |
|-------|-------|
| (۱) ۶ | (۲) ۴ |
| (۳) ۳ | (۴) ۲ |

۸۷- با توجه به شکل زیر، تفاوت شیب منحنی‌های A و B در فاصله بین اتمی تعادلی (r_0)، بیشتر از است.



- (۱) مدول الاستیسیته A ، B
- (۲) ضریب انبساط حرارتی A ، B
- (۳) مدول الاستیسیته B ، A
- (۴) ضریب انبساط حرارتی B ، A

- ۸۸- برای بهبود مقاومت به خستگی و مقاومت به خزش، به ترتیب کدام یک از ساختارها مناسب‌تر هستند؟
 (۱) دانه‌ریز - دانه ریز (۲) دانه‌ریز - دانه درشت (۳) دانه درشت - دانه ریز (۴) دانه درشت - دانه درشت
- ۸۹- در صورتی که یک ورق آلومینیوم 7075 تحت تنش‌های $\sigma_1 = 80 \text{ MPa}$ ، $\sigma_2 = 40 \text{ MPa}$ ، $\sigma_3 = -40 \text{ MPa}$

تسلیم شده باشد و سخت شوندگی از رابطه $\sigma = 30 \sqrt{Y(\bar{\epsilon})} / 2$ پیروی کند، مقدار کرنش ($\bar{\epsilon}$)، کدام است؟

- (۱) $\frac{4}{3}$
- (۲) $(\frac{4}{3})^2$
- (۳) $(\frac{4}{3})^3$
- (۴) $(\frac{4}{3})^5$

- ۹۰- کدام یک از عبارات زیر در مورد نسبت پسان (V) صحیح می‌باشد؟
 (۱) با افزایش استحکام پیوند بین اتم‌ها، نسبت پسان کاهش می‌یابد.
 (۲) با افزایش استحکام پیوند بین اتم‌ها، نسبت پسان افزایش می‌یابد.
 (۳) نسبت پسان در مواد فلزی کمتر از مواد با پیوند یونی می‌باشد.
 (۴) نسبت پسان در مواد فلزی کمتر از مواد با پیوند کوالانسی می‌باشد.

محل انجام محاسبات	صفحه ۲۱	352F	الکتروشیمی و خوردگی
			<p>۹۷- با توجه به پتانسیل‌های داده شده، میزان تقریبی ثابت تعادل را تخمین بزنید؟</p> $\text{Cd} + \text{CO}^{2+} \rightleftharpoons \text{Cd}^{2+} + \text{CO}$ $\text{CO}^{2+} + 2e^- \rightarrow \text{CO} \quad E^\circ = -0.28 \text{ V}$ $\text{Cd}^{2+} + 2e^- \rightarrow \text{Cd} \quad E^\circ = -0.40 \text{ V}$ <p>(۱) 10^{-4} (۲) 10^{-2} (۳) 10^4 (۴) 10^{16}</p>
			<p>۹۸- هدایت مولی در رقت بینهایت سولفات سدیم Na_2SO_4 کدام است؟</p> $\Lambda_\infty(\text{Na}^+) = 0.502 \times 10^{-2}, \Lambda_\infty(\text{SO}_4^{2-}) = 1.6 \times 10^{-2} \quad (\Omega^{-1} \text{m}^2 \text{mol}^{-1})$ <p>(۱) 1.302×10^{-2} (۲) 2.102×10^{-2} (۳) 2.604×10^{-2} (۴) 3.702×10^{-2}</p>
			<p>۹۹- در محلول‌های غلیظ کدام خازن زیر در خازن دولایه‌ای الکتریکی مؤثرتر است؟</p> <p>(۱) هلمهولتز داخلی و خارجی (۲) گوی چپمن (۳) هلمهولتز خارجی - گوی چپمن (۴) هلمهولتز داخلی - گوی چپمن</p>
			<p>۱۰۰- کدام گزینه تأثیری بر روی پتانسیل الکترود مرجع Ag/AgCl ندارد؟</p> <p>(۱) دمای سیستم (۲) غلظت Cl^- در الکترولیت (۳) غلظت Ag^+ در الکترولیت (۴) میزان AgCl رسوب</p>
			<p>۱۰۱- کدام پارامتر در سرعت خوردگی حفره‌ای بعد از شروع حفره‌ها مؤثر نیست؟</p> <p>(۱) پتانسیل فلز (۲) اختلاف غلظت اکسیژن (۳) غلظت کلرید محلول (۴) pH درونی حفره</p>
			<p>۱۰۲- آزمایش جدایش کاتدی (دیس بان‌دینگ) طبق استاندارد ASTM G8 و یا ISO 21809 در دمای درجه سلسیوس و ولتاژ ولت و جریان آمپر با جریان انجام می‌شود.</p> <p>(۱) ۲۵ تا ۳۵، ۱/۵ - تا ۲، ۱۰ تا ۳۰، مستقیم (۲) ۲۵ تا ۳۵، ۱/۵ - تا ۲، ۱۰ تا ۳۰، متناوب (۳) ۲۵ تا ۳۵، ۱/۵ - تا ۳، ۱۰ تا ۳۰، مستقیم (۴) ۲۵ تا ۳۵، ۱/۵ - تا ۳، ۱۰ تا ۳۰، متناوب</p>
			<p>۱۰۳- لوله‌های انتقال آب که از مس ساخته شده‌اند به بر اثر خوردگی حفره‌ای یا سایشی می‌شکنند، اگر سولفات، نیترات یا کلراید موجود خوردگی حفره‌ای اتفاق و در جریان سیال ft/s احتمال خوردگی سایشی داده می‌شود.</p> <p>(۱) کرات - نباشد - می‌افتد - زیر (۲) کرات - نباشد - می‌افتد - بالای (۳) ندرت - باشد - نمی‌افتد - زیر (۴) ندرت - باشد - می‌افتد - بالای</p>

محل انجام محاسبات	صفحه ۲۲	352F	الکتروشیمی و خوردگی
			<p>۱۰۴- در آزمون پلاریزاسیون دینامیکی (ایوان) شدن پتانسیل O.C.P باعث خوردگی و همچنین به سمت شدن نمودار (جریان) باعث خوردگی می شود.</p>
			<p>(۱) منفی تر - افزایش - بیشتر - کاهش (۲) منفی تر - کاهش - کمتر - کاهش (۳) مثبت تر - افزایش - بیشتر - افزایش (۴) مثبت تر - کاهش - کمتر - کاهش</p> <p>۱۰۵- رسوباتی همانند $CaCO_3$ با چسبیدن بر روی فولاد باعث خوردگی می گردد اما در مجاورت گاز ترش H_2S بر روی فولاد، FeS تشکیل می شود که متخلخل و نفوذپذیر است و نسبت به $CaCO_3$ از چسبندگی برخوردار بوده نتیجه آن ایجاد خوردگی و FeS خود به عنوان عمل می نماید.</p>
			<p>(۱) افزایش - ضعیف تری - یکنواخت - آند (۲) کاهش - ضعیف تری - حفره ای - کاتد (۳) کاهش - ضعیف تری - حفره ای - آند (۴) کاهش - قوی تری - حفره ای - کاتد</p> <p>۱۰۶- فرمول زیر مورد استفاده در خوردگی تنشی مرزدانه ای و میان دانه ای معادل کدام است؟</p>
			$\frac{da}{dt} \propto \frac{Kc^2}{E} \propto \Delta\gamma \propto RT \ln\left(\frac{C}{C_\infty}\right)^2 \propto RT \ln \frac{P_{H_2}}{P_0}$
			<p>(۱) پیشروی ترک \propto چگرمگی \propto انرژی کرنشی \propto پلاریزاسیون غلظتی \propto تردی هیدروژنی (۲) چگرمگی \propto پیشروی ترک \propto انرژی کرنشی \propto پلاریزاسیون غلظتی \propto تردی هیدروژنی (۳) پیشروی ترک \propto چگرمگی \propto تخلیه اتمی مرزدانه \propto تردی هیدروژنی \propto پلاریزاسیون غلظتی (۴) پیشروی ترک \propto چگرمگی \propto تخلیه اتمی مرزدانه ای \propto پلاریزاسیون غلظتی \propto تردی هیدروژنی</p>
			<p>۱۰۷- باکتری های خورنده، عموماً در چرخه حیات خود نیاز به و سایر عناصر دارند که از و دیگر مواد آلی و حتی معدنی موجود در محیط به همراه جلبک ها، قارچ ها و غیره بدست می آورند. تا زمانی که اکسیژن در محیط موجود باکتری های سولفیدی فقط به حیات خود ادامه می دهند و تولید سولفید هیدروژن</p>
			<p>(۱) H و C - قند - باشد - می کنند (۲) H و N - نشاسته - باشد - نمی کنند (۳) H و C - نشاسته - باشد - نمی کنند (۴) H و C - قند - نمی باشد - می کنند</p> <p>۱۰۸- فولاد زنگ نزن آستینیتی، آلیاژهای آلومینیم و آلیاژهای تیتانیوم همگی توسط مورد حمله قرار گرفته اما فولاد زنگ نزن آستینیتی در کنار و آلیاژهای تیتانیومی در مجاورت خورده می شوند.</p>
			<p>(۱) CH_3OH, H_2O_2, Cl^- (۲) H_2O_2, CH_3OH, Cl^- (۳) CH_3OH, H_2O_2, OH^- (۴) H_2O_2, CH_3OH, OH^-</p>

محل انجام محاسبات	صفحه ۲۳	352F	الکتروشیمی و خوردگی
<p>۱۰۹- ضریب شدت تنش K در نوک ترک «خوردگی تنشی» بوده که در آن مقدار M برابر است با</p>	$(1) \quad M = ۱ تا ۳ , K = \sigma \left(\frac{\pi \alpha}{Q} \right)^{\frac{1}{2}}$	$(2) \quad M = ۱ تا ۲ , K = ۱/۱۲ \sigma \left(\frac{\pi \alpha}{Q} \right)^{\frac{1}{2}}$	$(3) \quad M = ۱ تا ۳ , K = ۱/۱۲ \sigma \left(\frac{\pi \alpha}{Q} \right)^{\frac{1}{2}}$
<p>۱۱۰- علت سرعت خوردگی بیشتر در محل اتصال نسبت به دیگر بخش‌های اتصال در خوردگی گالوانی چیست؟</p>	<p>(۱) سطح زیاد اتصال دو فلز</p>	<p>(۲) هدایت محدود محلول</p>	<p>(۳) اختلاف پتانسیل دو فلز در اتصال</p>
<p>(۴) اختلاف جریان تبدالی هیدروژن روی دو فلز</p> <p>مقاومت مصالح و تست‌های غیرمخرب</p>	<p>۱۱۱- در امواج عرضی امواج طولی است.</p>	<p>(۱) سرعت ارتعاش ذرات برابر نصف سرعت</p>	<p>(۲) استهلاک بیشتر از استهلاک</p>
<p>۱۱۲- در آزمون رادیوگرافی عدم وضوح هندسی با تغییر کدام یک از پارامترهای زیر تغییر می‌کند؟</p>	<p>(۱) فاصله منبع تا فیلم</p>	<p>(۲) فاصله قطعه تا فیلم</p>	<p>(۳) اندازه منبع</p>
<p>۱۱۳- در امواج ریلی کدام گزینه صحیح است؟</p> <p>(۱) استهلاک تقریباً با استهلاک امواج طولی برابر است.</p> <p>(۲) استهلاک تقریباً با استهلاک امواج عرضی برابر است.</p> <p>(۳) جهت حرکت ذرات بر روی سطح قطعه در مسیری بیضی شکل است.</p> <p>(۴) سرعت امواج تابعی از فرکانس امواج تولید شده است.</p>	<p>(۴) همه موارد فوق</p>		

محل انجام محاسبات	صفحه ۲۴	352F	مقاومت مصالح و تست‌های غیرمخرب
<p>۱۱۴- در N.D.T. به روش اشعه گاما (ray γ) از چشمه کبالت Co برای قطعات با ضخامت اینچ و از چشمه ایندیموم ^{192}Ir برای قطعات با ضخامت اینچ استفاده می‌گردد.</p>	<p>(۱) 0.25 تا 0.8 - 0.22 تا $3/5$ (۲) 0.25 تا 0.8 - 0.22 تا $3/5$ (۳) $2/5$ تا 8 - 0.22 تا $3/5$ (۴) $2/5$ تا 8 - 0.22 تا $3/5$</p>		
<p>۱۱۵- اگر برای قطعه‌ای از جنس آلومینیم سه برآمدگی (پیک) به ترتیب در زمان‌های 10^{-5} و 1.63×10^{-5} ثانیه به دست آیند، با فرض $V = 6.25 \times 10^3 \frac{m}{s}$ جایگاه ترک میلی‌متر و ضخامت میلی‌متر می‌باشد.</p>	<p>(۱) 82 - 90 (۲) $50/9$ - $76/25$ (۳) $47/8$ - $65/2$ (۴) $31/23$ - $41/46$</p>		
<p>۱۱۶- حداقل ضخامت یک خط تأخیری (delay line) فولادی برای یک ترنسدیوسر موج طولی با فرکانس 3 MHz و قطر 5 in چند اینچ است؟ (سرعت موج طولی در فولاد = $230 \times 10^3 \text{ in/sec}$)</p>	<p>(۱) 0.1 (۲) 0.3 (۳) 0.8 (۴) 1.6</p>		
<p>۱۱۷- از آزمون ذرات مغناطیسی برای بازرسی کدام دسته از مواد می‌توان استفاده نمود؟</p>	<p>(۱) فرومغناطیس (۲) پارامغناطیس (۳) دیامغناطیس (۴) آنتی فرومغناطیس</p>		
<p>۱۱۸- فیلترهای پرتونگاری از جنس سرب یا مس به منظور پراکنش پرتو به جهت جذب پرتوهای با طول موج بکار گرفته می‌شوند. محل قرار گرفتن فیلتر دستگاه؛ روی دیافاگرام، بین قطعه و نگهدارنده فیلم است.</p>	<p>(۱) کاهش - بلند - نزدیک (۲) کاهش - بلند - به دور از (۳) کاهش - کوتاه - به دور از (۴) افزایش - بلند - نزدیک</p>		
<p>۱۱۹- به هنگام تفسیر فیلم اشعه X (فیلم خوانی) بایستی اتاق کار باشد چراغ فیلم خوانی باشد تا فیلم حاوی «سوختگی داخلی جوش» لکه‌ها را نشان دهد.</p>	<p>(۱) تاریک - تمیز - روشن (۲) تاریک - تمیز - تیره (۳) نیمه تاریک - تمیز - روشن (۴) نیمه تاریک - کدر - تیره</p>		

۱۲۰- در بازرسی جریان القایی Eddy Current از یک جریان که از سیم پیچ عبور می‌کند استفاده می‌شود و عمق نفوذ δ آن با محاسبه می‌گردد.

(۱) مستقیم ۲ mA تا ۱ mA - $\frac{500}{\sqrt{\sigma\mu F}}$

(۲) مستقیم ۲ mA تا ۱ mA - $\frac{500}{\sqrt{E\mu F}}$

(۳) متناوب با فرکانس ۲ MHz تا ۱ MHz - $\frac{500}{\sqrt{\sigma\mu F}}$

(۴) متناوب با فرکانس ۲ MHz تا ۱ kHz - $\frac{500}{\sqrt{\sigma\mu F}}$

۱۲۱- یک مکعب فولادی ($\nu = 0.25$, $E = 200 \text{ Gpa}$) با یال 50 mm ، تحت فشار 200000 kN/m^2 در تمامی وجوه می‌باشد، تغییر در فاصله بین دو وجه موازی چند [m] است؟

(۱) -0.000010

(۲) 0.000015

(۳) 0.000020

(۴) 0.000025

۱۲۲- یک میله فولادی به قطر D بین دو دیواره صلب مفصل شده است. میله در ابتدا بدون تنش اولیه است. دمای میله به میزان ΔT افزایش می‌یابد. اگر از کمناش میله جلوگیری شده و ضریب انبساط حرارتی آن α و مدول الاستیسته آن E باشد، نیروی محوری میله چقدر است؟

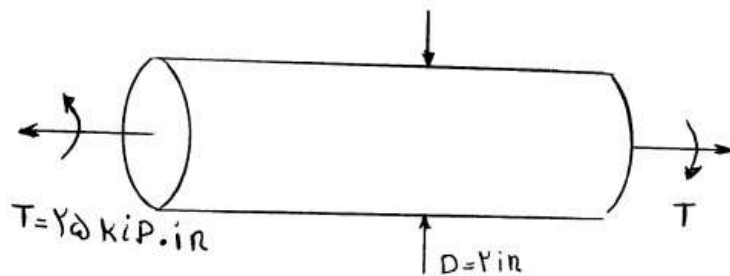
(۱) $\alpha\Delta T$

(۲) $E\alpha\Delta T$

(۳) $\frac{D^2}{4}\pi E\alpha\Delta T$

(۴) $\frac{D^2}{4}\pi E L\alpha\Delta T$

۱۲۳- برای استوانه نشان داده شده، مقدار تنش برش ماکزیمم چند kPsi است؟



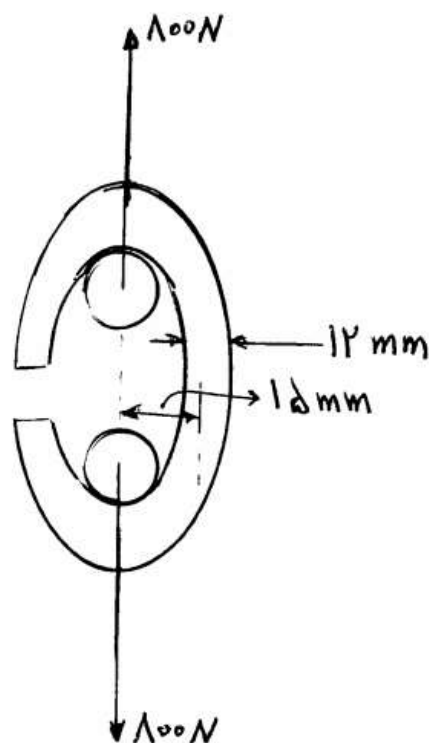
(۱) ۱۴

(۲) ۱۶

(۳) ۱۸

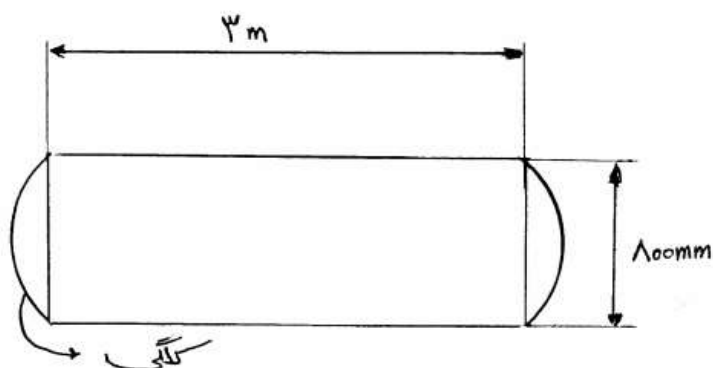
(۴) ۲۰

۱۲۴- مقدار ممان در قسمت طولی حلقه (M) و مقدار تنش کششی (σ) در همان قسمت به ترتیب از راست به چپ چند N.m (نیوتن متر) و MPa (مگاپاسکال) است؟



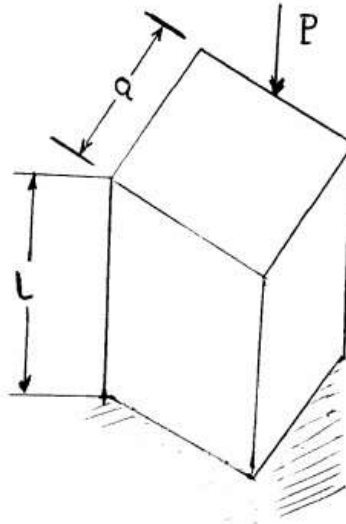
- (۱) ۷ - ۱۲
- (۲) ۸ - ۱۰
- (۳) ۷۰ - ۱۲
- (۴) ۸۰ - ۴۰

۱۲۵- تنش‌های نرمال (σ_1, σ_2) و ماکزیمم برشی (τ_{max}) در مخزن زیر که تحت فشار داخلی 1.2 MPa می‌باشد و از ورق با ضخامت 10 mm در بدنه و در دو کُلگی (دو سر) از ورق با ضخامت 8 mm ساخته شده است. به ترتیب از راست به چپ، چند MPa می‌باشند؟



- (۱) ۱۵، ۳۰، ۳۰
- (۲) ۱۰، ۳۰، ۴۰
- (۳) ۱۵، ۴۰، ۳۰
- (۴) ۱۵، ۴۰، ۴۰

۱۲۶- نیروی محوری P مطابق شکل در وسط ضلع سطح مربعی این ستون وارد می‌شود. مقدار تنش فشاری ماکزیمم در ستون کدام است؟



(۱) $-\frac{9P}{a^2}$

(۲) $-\frac{4P}{a^2}$

(۳) $-\frac{3P}{a^2}$

(۴) $+\frac{2P}{a^2}$

۱۲۷- برای انبار کردن سیم‌های فولادی به قطر 6 mm و طول 30 m ، آنها را درون استوانه‌ای به قطر داخلی $1/25\text{ m}$ چنبره (مدور، حلقوی) می‌کنند. فرض کنید که تنش خمشی در آنها از استحکام تسلیم تجاوز نمی‌کند و $E = 200\text{ GPa}$ می‌باشد. مقدار تنش خمشی ماکزیمم در میله چنبره چند MPa است؟

(۱) ۲۲۵

(۲) ۸۳۵

(۳) ۹۶۵

(۴) ۱۰۴۵

۱۲۸- بزرگترین قطر مجاز میله‌ای فولادی ($G = 11/2 \times 10^6\text{ Psi}$) به طول 10 ft را به گونه‌ای که میله بتواند بدون تحمل تنش برشی بیش از 15 ksi به میزان 90° پیچید، چند in (اینچ) است؟

(۱) $0/055$

(۲) $0/105$

(۳) $0/155$

(۴) $0/205$

۱۲۹- تنش لهیدگی (تکیه‌گاهی Bearing Stress):

(۱) در داخل ستون‌ها و پین‌ها بوجود می‌آید.

(۲) فقط در تمامی سطوح مقطع ستون‌ها بوجود می‌آید.

(۳) بین دو جسم بوجود می‌آید و یک نوع تنش برشی (Shearing stress) است.

(۴) بین دو جسم بوجود می‌آید و یک نوع تنش عمودی (Normal stress) است.

۱۳۰- وقتی مته در عمق 2500 m زمین برای حفاری چاه نفتی قرار دارد سر لوله حفاری در سطح زمین نسبت به مته متصل به آن برای شروع به کار $2/5$ دور می‌زند. اگر قطر لوله حفاری 200 mm و $G = 77\text{ GPa}$ باشد تنش برشی

ماکزیمم ناشی از پیچش در لوله چند MPa است؟

(۱) $48/4$

(۲) $24/2$

(۳) $72/6$

(۴) $96/8$